

泰州福声电子科技有限公司

Taizhou Fusheng Electronic Technology Co.,Ltd

产品规格书

Specification

日期 Date: 2018-12-07

尺寸 Size: 50*90mm, 8Ω5W

名称 Name: Speaker

型号 Item NO: FS9050W0850-H38.5

Taizhou Fusheng Electronic Technology Co.,Ltd	
Draw up: Wang jingxuan Audit: Xie meipeng Approve: Chen mingfeng	

1. Electrical and Acoustical Specification:

检测项目 Item	规格 Value
1.1 额定功率 Rate Power	5W
1.2 最大功率 Max Power	6W
1.3 灵敏度 S.P.L	90±3dB (AT 0.1M/0.1W, Average of 0.6,0.8,1.0,1.2KHZ)
1.4 阻抗 Impedance	8Ω±15%
1.5 响应频率 Frequency Range	Fo~~20KHZ
1.6 共振频率 (F0) Resonance Frequency	380±20%
1.7 失真率 Distortion	≤5%
1.8 磁铁尺寸 Magnet Size	Φ45*22*8, Φ32*18*5
1.9 重量 Weight	150g±8%
2.0 外径 Size	50*90*38.5Hmm
2.1 音圈 Voice Coil	Φ13.28mm 胶管 KSV+Cu
2.2 鼓纸 Cone	防水盆 PET
2.3 额定电压 Rate Voltage	6.32 V
2.4 温度 Temperature	Operating temperature:-30℃ to + 60℃ Storage temperature:-40℃ to +65℃

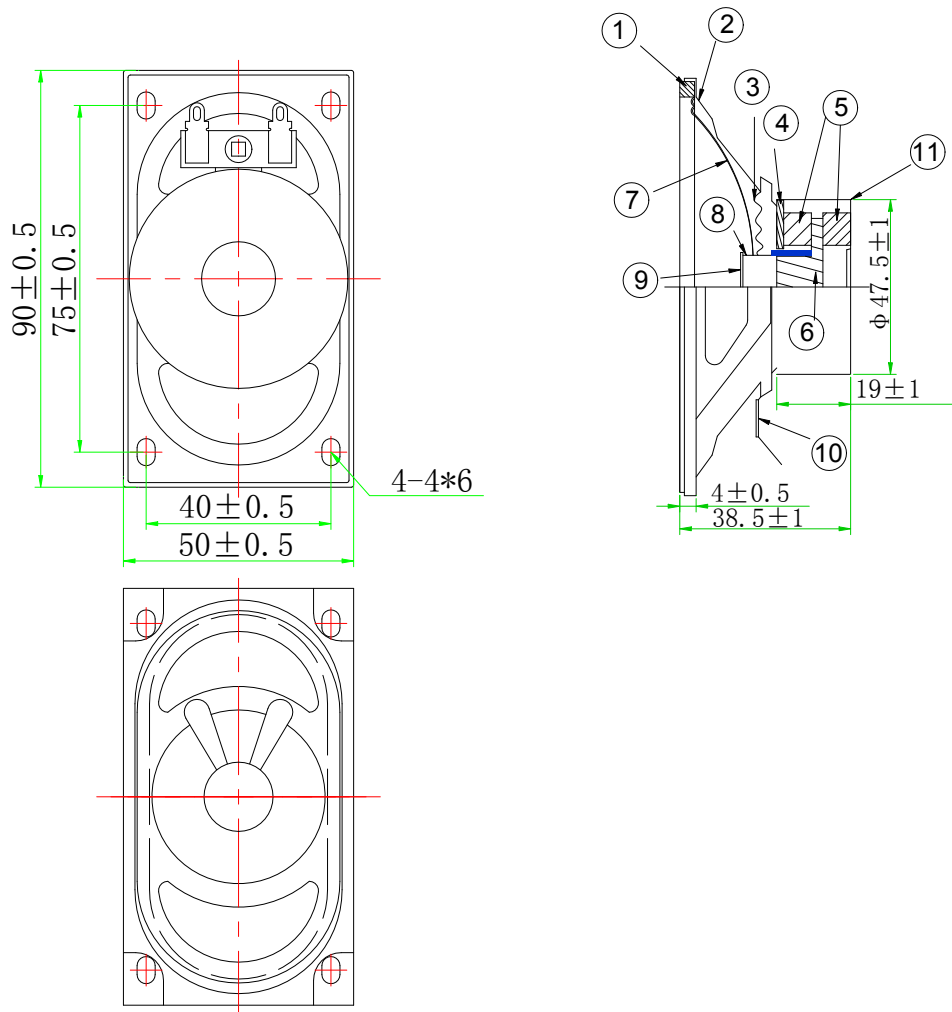
2. 产品图片 Picture:



3. 曲线图 SPL View:

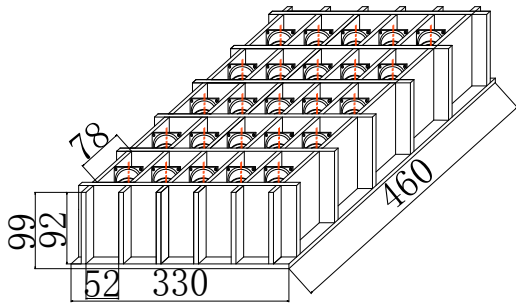


4. 产品尺寸 Dimension picture:

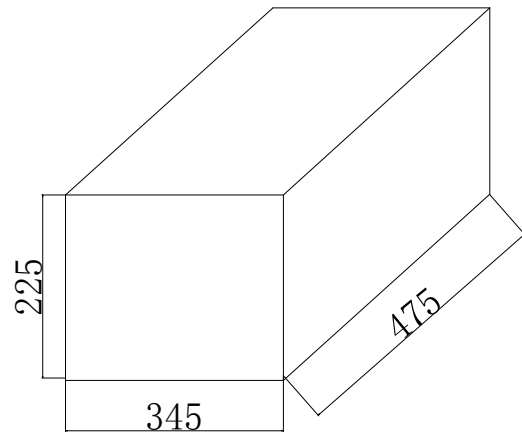
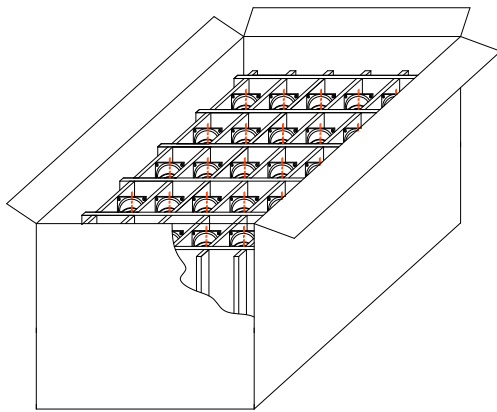


NO	零件 Component	材质 Material
1	压边 Gasket	纸 Paper
2	盆架 Frame	冷轧钢板 SPCC
3	弹波 Damper	布 Cloth
4	华司 Washer	冷轧钢板 SPCC
5	磁铁 Magnet	铁氧铁 Ferrite
6	T铁 T-Yoke	冷轧钢板 SPCC
7	鼓纸 Cone	防水盆 PET
8	音圈 Voice Coil	胶管 KSV+Cu
9	帽子 Dust cap	防水帽 PET
10	接线板 Terminals	纸+铁 Paper+Steel
11	磁罩 Magnetic Cover	冷轧钢板 SPCC

5. 包装图片 Packing picture:



1. Each clapboard 50pcs,
Each carton 2 clapboards,
100 pcs/carton
N.W: 15 KG, G.W:17 KG
2. Corrugated paper: 460*330mm 1 pcs
3. Carton size: 475*345*225mm 1 pcs



X-ON Electronics

Largest Supplier of Electrical and Electronic Components

Click to view similar products for [Speakers & Transducers](#) category:

Click to view products by [FUET](#) manufacturer:

Other Similar products are found below :

[FC-30814-P127](#) [AS02832MR-2-R](#) [PB-1220PE](#) [PB-2015PQ](#) [SWFK-31736-000](#) [PT-2065FW](#) [PT-4175W](#) [PB-0927PQ](#) [BF-9778-000](#) [MBS](#)
[3000-1811-A1AB08-0](#) [SMS2020-08H4.5](#) [LF](#) [BDT1717-08H6.5W56MLF](#) [AS03608MR-LW100-R](#) [SP570445-4](#) [FS7033NB0830-H15.5-R01](#)
[FS7833NB0830-H19.0-R01](#) [FS77DS0850-H24-R01](#) [GSPK5010TN-4R2W](#) [GSPK5010TN-4R3W](#) [KLJ-1504R8W0.5-L44](#) [FS7423NB0430-](#)
[H10.0](#) [FS50DS0430-H12.7](#) [PEI](#) [FS3511NB0808-H6.7-R01](#) [FS4020NB0410-H6.0-R01](#) [FS66W04100-H31](#) [FS45DS0880-H24.8-R02](#)
[FS32NS0820-H5.8-R01](#) [FS2112NB0807-H7.0-R01](#) [FS3520NS0820-H7.9-P1.25-L60](#) [FS50DS0430-H13.3-R24](#) [FS3411P08-H4.0](#)
[FS26NS0820-H4.9-R01](#) [FS14430NB0880-H30-R01](#) [FS5835DS0850-H19.4-R01](#) [FS2011NB0807-H3.9-R01](#) [FS28DS0820-H9.4-R01](#)
[FS66W0830-H27](#) [FS66W0850-H22](#) [FS40DS0830-H11.2-P2.0-L100](#) [FS28DS0830-H15.3](#) [FS102W0480-H35](#) [FS3525NS0820-H5.5-R01](#)
[FS5035NB0820-H26.8-R01](#) [FS27DS0830-H10.8-R01](#) [FS3915NB0808-H11.5-R01](#) [FS3020NB0808-H4.0-R01](#) [FS3616NB0808-H10-R01](#)
[FS3514NB0808-H6.0-R01](#) [FS40DS0450-H18.3](#) [FS77W0450-H23.5](#)