



## 一、产品描述

4056H 是一款完整的单节锂离子电池采用恒流/恒压线性充电芯片, 由于采用了内部 MOSFET 架构, 加上防倒灌电路, 所以不需要外部隔离二极管。

4056H 热反馈可对充电电流进行自动调节, 以便在大功率操作或高环境温度条件下对芯片温度加以限制。充电电压固定于 4.2V, 而充电电流可通过一个电阻器进行外部设置。当充电电流在达到最终浮充电压之后降至设定值 1/10 时, 4056H 将自动终止充电循环。

4056H 具有电池温度检测、CE 使能功能, 还可以监控充电电流, 具有电压检测、自动循环充电的特性, 并且有两个用于指示充电、结束的 LED 状态引脚。

## 二、特点

- 高达 1000mA 的可编程充电电流
- 无需 MOSFET、检测电阻器或反向二极管
- 用于单节锂离子电池、采用 ESOP8 封装
- 恒流/恒压模式操作, 具热保护功能
- 精度达到±1%精度的预设充电电压
- 待机模式下的供电电流为 50uA
- 2.9V 涓流充电电压
- 软启动限制了浪涌电流
- 电池温度监测功能
- CE 使能功能

## 三、产品应用

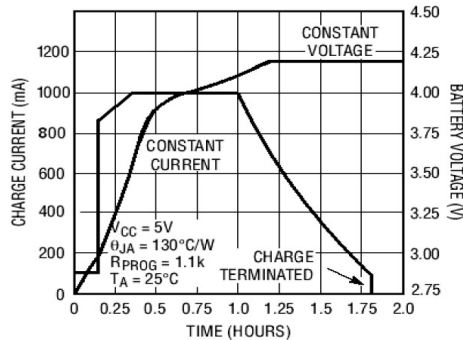
- 移动电话、PDA
- MP3、MP4 播放器
- 数码相机
- 电子词典
- GPS
- 便携式设备、各种充电器

## 四、绝对最大额定值

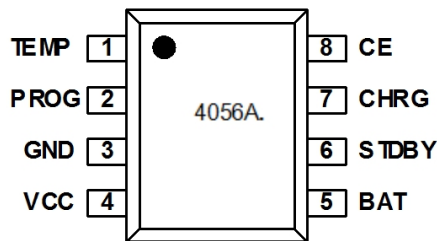
- 输入电源电压 (Vcc): -0.3V~7V
- PROG: -0.3V~ Vcc +0.3V
- BAT: -0.3V~ 7V
- CHRG: -0.3V~ V
- STDBY: -0.3V~ 7V
- TEMP: -0.3V~ 7V
- BAT 电流: 1000mA
- PROG 引脚电流: 800uA
- 最大结温: 110°C
- 工作环境温度范围: -40°C~85°C
- 贮存温度范围: -65°C~125°C
- 引脚温度 (焊接时间 ≤ 10 秒): 260°C/W



## 五、完整的充电循环（1000mAh 电池）



## 六、封装/订购信息及功能



- **TEMP (引脚 1):** 电池温度检测输入端。将 TEMP 管脚接到电流的 NTC 传感器的输出端。如果 TEMP 管脚的电压小于输入电压的 45% 或者大于输入电压的 80%，意味着电池温度过低或过高，则充电被暂停。如果 TEMP 直接接 GND，电池温度检测功能取消，其他充电功能正常。
- **PROG (引脚 2):** 恒流充电电流设置和充电电流监测端。从 PROG 管脚连接一个外部电阻到地端可以对充电电流进行编程。在预充电阶段，此管脚的电压被调制在 0.1V；在恒流充电阶段，此管脚的电压被固定在 1V。在充电状态的所有模式，测量该管脚的电压都可以根据下面的公式来估算充电电流：
- **GND (引脚 3):** 电源地。
- **VCC (引脚 4):** 输入电压正输入端。此管脚的电压为内部电路的工作电源。当 Vcc 与 BAT 管脚的电压差小于 30mV 时，4056H 将进入低功耗的停机模式，此时 BAT 管脚的电流小于 2uA。

$$I_{BAT} = \frac{V_{PROG}}{R_{PROG}} \times 1200$$

- **BAT (引脚 5):** 电池连接端。将电池的正端连接到此管脚。在芯片被禁止工作或者睡眠模式，BAT 管脚的漏电流小于 2uA。BAT 管脚向电池提供充电电流和 4.2V 的限制电压。
- **STDBY (引脚 6):** 电池充电完成指示端。当电流充电完成时 STDBY 被内部开关拉到低电平，表示充电完成。除此之外，STDBY 管脚将处于高阻态。
- **CHRGR (引脚 7)** 漏极开路输出的充电状态指示端。当充电器向电池充电时，CHRGR 管脚被内部开关拉到低电平，表示充电正在进行；否则 CHRGR 管脚处于高阻态。
- **CE (引脚 8)** 芯片始能输入端。高输入电平将使 4056H 处于正常工作状态；低输入电平使 4056H 处于被禁止充电状态。CE 管脚可以被 TTL 电平或者 CMOS 电平驱动。



### 七、电气特性

凡表注●表示该指标适合整个工作温度范围, 否则仅指  $TA=25^{\circ}\text{C}$ ,  $V_{CC}=5\text{V}$ , 除非特别注明。

符号	参数	条件		最小值	典型值	最大值	单位
VCC	输入电源电压		●	4.5	5	5.5	V
ICC	输入电源电流	充电模式, RPROG=1.2K	●		60	300	$\mu\text{A}$
		待机模式 (充电终止)	●		60		$\mu\text{A}$
		停机模式 (RPROG 未连接, $V_{CC}<V_{BAT}$ , 或 $V_{CC}<V_{UV}$ )	●		45		$\mu\text{A}$
VFLOAT	稳定输出 (浮充) 电压	$0^{\circ}\text{C}\leq TA\leq 85^{\circ}\text{C}$ ,		4.16	4.2	4.28	V
		出货电压分档: A 档 4.20-4.28V 【常规】 ; B 档 4.16-4.24V 【定制】					
IBAT	BAT 引脚电流: (电流模式测试条件是 $V_{BAT}=4.0\text{V}$ )	RPROG=1.2K, 电流模式	●	900	1000	1100	mA
		$V_{BAT}=4.2\text{V}$ , 待机模式	●		-2.5	+/-5	$\mu\text{A}$
		停机模式 (RPROG 未连接)	●		+/-0.5	+/-5	$\mu\text{A}$
		睡眠模式, $V_{CC}=0\text{V}$			+/-1	+/-5	$\mu\text{A}$
ITRIKL	涓流充电电流	$V_{BAT}<V_{TRIKLRPROG}=1.2\text{K}$	●		100		mA
VTRIKL	涓流充电阈值电压	RPROG=1.2K, $V_{BAT}$ 上升		2.8	2.9	3.05	V
VUV	VCC 欠压闭锁门限	VCC 从低至高	●		3.8		V
VUVHYS	VCC 欠压闭锁迟滞	VCC 从高至低	●		200		mV
V <sub>ASD</sub>	VCC-VBAT 闭锁门限电压	VCC 从低到高		60	100	100	mV
		VCC 从高到低		5	30	30	mV
ITERM	C/10 终止电流门限	RPROG=1.2K	●	90	100	110	mA
V <sub>PROG</sub>	PROG 引脚电压	RPROG=1.2K, 电流模式	●	0.9	1.0	1.1	V
V <sub>STDBY</sub>	STDBY 引脚输出低电平	$I_{STDBY}=5\text{mA}$			0.3	0.6	V
V <sub>TEMP-H</sub> 电压上升	TEMP 引脚高端翻转电压	$V_{TEMP}$ 高于 80-82% $V_{CC}$ 时, 关闭充电阀门。			80% 【4V】	82% 【4.1V】	$V_{CC}$
V <sub>TEMP-L</sub> 电压下降	TEMP 引脚低端翻转电压	$V_{TEMP}$ 低于 45-43% $V_{CC}$ 时, 关闭充电阀门。		43% 【2.15V】	45% 【2.25V】		$V_{CC}$
$\Delta V_{RECHRG}$	再充电电池门限电压	VFLOAT-VRECHRG		3.95	4.0	4.05	V
T <sub>LIM</sub>	热保护结温				145		$^{\circ}\text{C}$

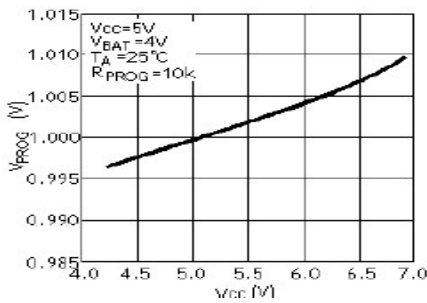
#### 注意:

1. 超出最大工作范围可能会损坏芯片。
2. 超出器件工作参数极限不保证其正常功能。
3. 电源电流包括 PROG 端电流 (大约 100  $\mu\text{A}$ ), 不包括通过 BAT 端传输到电池的其他电流。
4. 充电终止电流一般是设定充电电流的 0.1 倍。

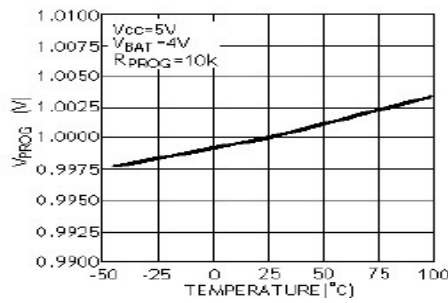


### 八、典型性能特征

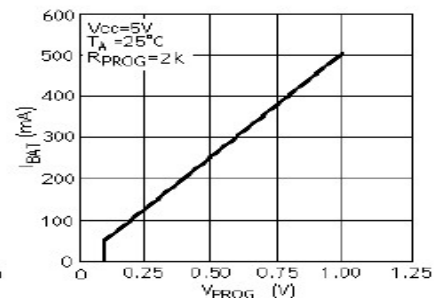
恒定电流模式下 PROG 引脚电压与电源电压的关系曲线



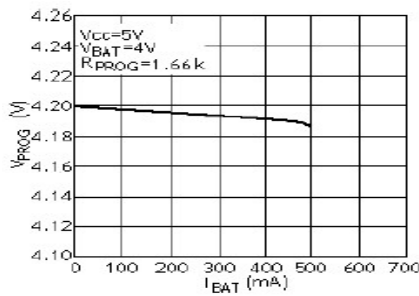
PROG 引脚电压与温度的关系曲线



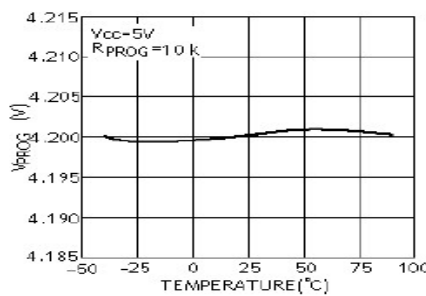
充电电流与 PROG 引脚电压的关系曲线



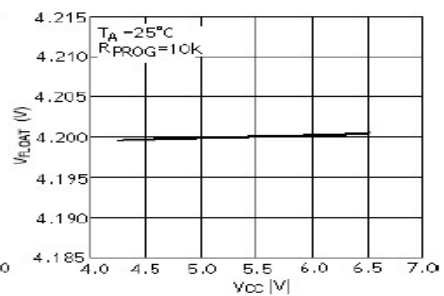
稳定输出 (浮充) 电压与充电电流的关系曲线



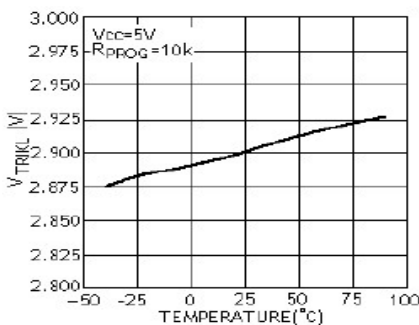
稳定输出 (浮充) 电压与温度的关系曲线



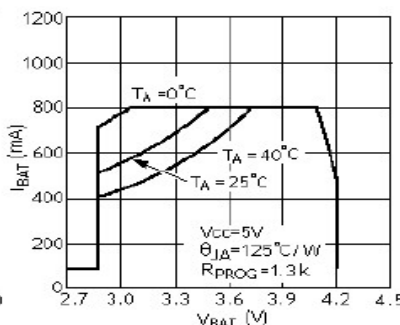
稳定输出 (浮充) 电压与电压的关系曲线



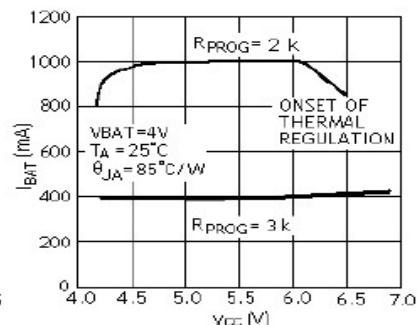
涪流充电门限与温度的关系曲线



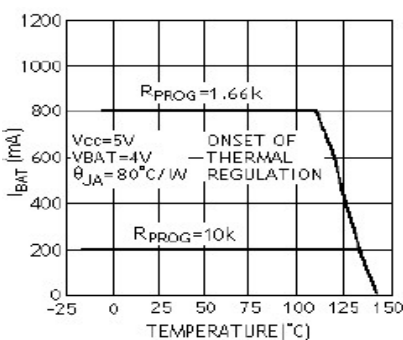
充电电流与电池电压关系曲线



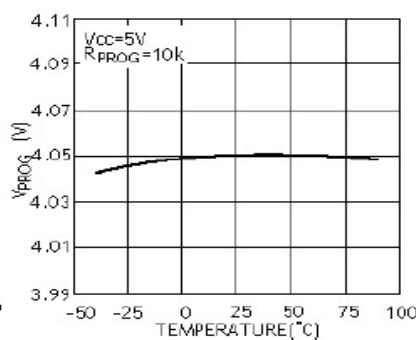
充电电流与电源电压的关系曲线



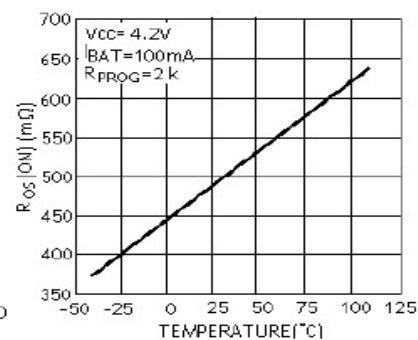
充电电流与环境温度的关系曲线



再充电电压门限与温度的关系曲线

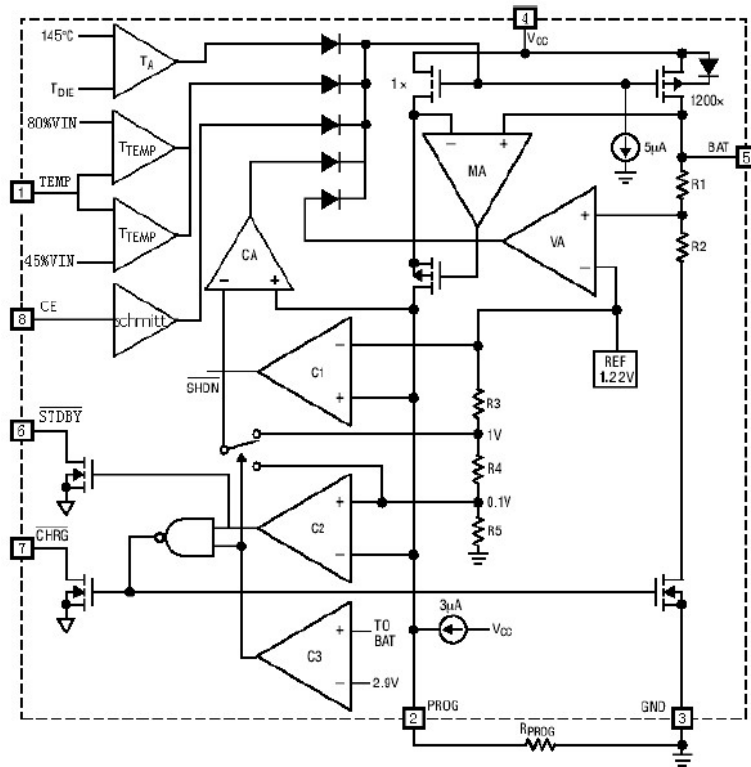


功率 FET“导通”电阻与温度关系曲线





九、方框图及工作原理



● 充电电流的设定

充电电流是采用一个连接在 PROG 引脚与地之间的电阻器来设定的。设定电阻器和充电电流采用下列公式来计算：根据需要的充电电流来确定电阻器的阻值

$$R_{PROG} = \frac{1200}{I_{BAT}} \quad (\text{误差} \pm 10\%)$$

应用中，可根据需求选取合适大小的 R<sub>PROG</sub> 值，可参考下表：

R <sub>PROG</sub> (KΩ)	I <sub>BAT</sub> (mA)
4	300
3	400
2	580
1.5	780
1.2	1000



### ● 充电终止

当充电电流在达到最终浮充电压之后降至设定值的 1/10 时, 充电循环被终止。该条件是通过采用一个内部滤波比较器对 PROG 引脚进行临控来检测的。当 PROG 引脚电压降至 100mV 以下的时间超过  $t_{TERM}$  (一般为 1.8ms) 时, 充电被终止。充电电流被锁断, 4056H 进入待机模式, 此时输入电源电流降至 55UA。(注: C/10 终止在涓流充电和热限制模式中失效)。

### ● 充电状态指示器

4056H有两个漏极开路状态指示输出端, CHRG和STDBY。当充电器处于充电状态时, CHRG被拉到低电平, 在其它状态, CHRG处于高阻态。当电池的温度处于正常温度范围之外, CHRG和STDBY管脚都输出高阻态。当TEMP端典型接法使用时, 当电池没有接到充电器时,表示故障状态: 红灯和绿灯都不亮  
在TEMP端接GND时,电池温度检测不起作用,当电池没有接到充电器时, CHRG 输出脉冲信号表示没有安装电池。当电池连接端BAT管脚的外接电容为10uF时CHRG闪烁频率约1-4秒  
当不用状态指示功能时, 将不用的状态指示输出端接到地。

充电状态	红灯 CHRG	绿灯 STDBY
正在充电状态	亮	灭
电压充满状态	灭	亮
欠压, 电池温度过高, 过低等故障状态, 或无电池介入 (TEMP 使用)	灭	灭
BAT 端接 10u 电容, 无电池 (TEMP=GND)	绿灯亮, 红灯闪烁 T=1-4S	

### ● 热限制

如果芯片温度升至约110℃的预设值以上, 则一个内部热反馈环路将减小设定的充电电流,直到150℃以上减小电流至0。该功能可防止4056H过热, 并允许用户提高给定电路板功率处理能力的上限而没有损坏4056H 的风险。在保证充电器将在最坏情况条件下自动减小电流的前提下, 可根据典型(而不是最坏情况)环境温度来设定充电电流。

### ● 电池温度监测

为了防止温度过高或者过低对电池造成的损害, 4056H 内部集成有电池温度监测电路。电池温度监测是通过测量TEMP 管脚的电压实现的, TEMP 管脚的电压是由电池内的NTC 热敏电阻和一个电阻分压网络实现的, 如图1所示。

4056H将TEMP管脚的电压同芯片内部的两个阈值 $V_{LOW}$ 和 $V_{HIGH}$ 相比较, 以确认电池的温度是否超出正常范围。在4056H内部,  $V_{LOW}$ 被固定在 $45\% \times V_{CC}$ ,  $V_{HIGH}$ 被固定在 $80\% \times V_{CC}$ 。如果TEMP 管脚的电压 $V_{TEMP} < V_{LOW}$  或者  $V_{TEMP} > V_{HIGH}$ , 则表示电池的温度太高或者太低, 充电过程将被暂停; 如果TEMP 管脚的电压 $V_{TEMP}$ 在 $V_{LOW}$  和  $V_{HIGH}$ 之间, 充电周期则继续。

如果将 TEMP管脚接到地线, 电池温度监测功能将被禁止。

### ● 确定R1和R2的值

R1和R2的值要根据电池的温度监测范围和热敏电阻的电阻值来确定, 现举例说明如下:  
假设设定的电池温度范围为 $T_L \sim T_H$ , (其中 $T_L < T_H$ ); 电池中使用的是负温度系数的热敏电阻 (NTC),  $R_{TL}$ 为其





**4056H**(文件编号: S&CIC1103)

**1A 线性锂电池充电芯片**

在温度 $T_L$ 时的阻值,  $R_{TH}$ 为其在温度 $T_H$ 时的阻值, 则 $R_{TL} > R_{TH}$ , 那么, 在温度 $T_L$ 时, 第一管脚TEMP端的电压为:

$$V_{TEMP_L} = \frac{R_2 \parallel R_{TL}}{R_1 + R_2 \parallel R_{TL}} \times V_{IN}$$

在温度 $T_H$ 时, 第一管脚TEMP端的电压为:

$$V_{TEMP_H} = \frac{R_2 \parallel R_{TH}}{R_1 + R_2 \parallel R_{TH}} \times V_{IN}$$

然后, 由 $V_{TEMP_L} = V_{HIGH} = k_2 \times V_{CC}$  ( $k_2 = 0.8$ )

$V_{TEMP_H} = V_{LOW} = k_1 \times V_{CC}$  ( $k_1 = 0.45$ )

则可解得:

$$R_1 = \frac{R_{TL} R_{TH} (K_2 - K_1)}{(R_{TL} - R_{TH}) K_1 K_2}$$

$$R_2 = \frac{R_{TL} R_{TH} (K_2 - K_1)}{R_{TL} (K_1 - K_1 K_2) - R_{TH} (K_2 - K_1 K_2)}$$

同理, 如果电池内部是正温度系数 (PTC) 的热敏电阻, 则 $>$ , 我们可以计算得到:

$$R_1 = \frac{R_{TL} R_{TH} (K_2 - K_1)}{(R_{TH} - R_{TL}) K_1 K_2}$$

$$R_2 = \frac{R_{TL} R_{TH} (K_2 - K_1)}{R_{TH} (K_1 - K_1 K_2) - R_{TL} (K_2 - K_1 K_2)}$$

从上面的推导中可以看出, 待设定的温度范围与电源电压 $V_{CC}$ 是无关系的, 仅与 $R_1$ 、 $R_2$ 、 $R_{TH}$ 、 $R_{TL}$ 有关; 其中,  $R_{TH}$ 、 $R_{TL}$ 可通过查阅相关的电池手册或通过实验测试得到。在实际应用中, 若只关注某一端的温度特性, 比如过热保护, 则 $R_2$  可以不用, 而只用 $R_1$  即可。 $R_1$  的推导也变得简单, 在此不再赘述。

● 欠压闭锁

一个内部欠压闭锁电路对输入电压进行监控, 并在 $V_{CC}$  升至欠压闭锁门限以上之前使充电器保持在停机模式。 $UVLO$  电路将使充电器保持在停机模式。如果 $UVLO$  比较器发生跳变, 则在 $V_{CC}$ 升至比电池电压高100mV之前充电器将不会退出停机模式。

● 手动停机

在充电循环中的任何时刻都能通过置 $CE$ 端为低电位或去掉 $R_{PROG}$  (从而使 $PROG$  引脚浮置) 来把4056H置于停机模式。这使得电池漏电流降至 $2\mu A$  以下, 且电源电流降至 $55\mu A$ 以下。重新将 $CE$  端置为高电位或连接设定电阻器可启动一个新的充电循环。如果4056H处于欠压闭锁模式, 则 $CHRG$ 和引脚呈高阻抗状态: 要么 $V_{CC}$ 高出 $BAT$ 引脚电压的幅度不足100mV, 要么施加在 $V_{CC}$  引脚上的电压不足。



### ● 自动再启动

一旦充电循环被终止, 4056H 立即采用一个具有 1.8ms 滤波时间 ( RECHARGE t ) 的比较器来对 BAT 引脚上的电压进行连续监控。当电池电压降至 4.0V (大致对应于电池容量的 80%至 90%) 以下时, 充电循环重新开始。这确保了电池被维持在 (或接近) 一个满充电状态, 并免除了进行周期性充电循环启动的需要。在再充电循环过程中, CHRG 引脚输出进入一个强下拉状态。

### ● 热考虑

由于 ESOP8 封装的外形尺寸很小, 因此, 需要采用一个热设计精良的PCB板布局以最大程度地增加可使用的充电电流, 这一点非常重要。用于耗散IC所产生的的热量的散热通路从芯片至引线框架, 并通过底部的散热片到达 PCB板铜面。PCB板铜面为散热器。散热片相连的铜箔面积应尽可能地宽阔, 并向外延伸至较大的铜面积, 以便将热量散播到周围环境中。至内部或背部铜电路层的通孔在改善充电器的总体热性能方面也是颇有用途的。当进行PCB板布局设计时, 电路板上与充电器无关的其他热源也是必须予以考虑的, 因为它们将对总体温升和最大充电电流有所影响。

### ● 增加热调节电流

降低内部MOSFET两端的压降能够显著减少IC中的功耗。在热调节期间, 这具有增加输送至电池的电流的作用。对策之一是通过一个外部元件 (例如一个电阻器或二极管) 将一部分功率耗散掉。

实例: 通过编程使一个从5V交流适配器获得工作电源的4056H向一个具有3.75V电压的放电锂离子电池设置为 1000mA 的满幅充电电流。假设JA q 为125°C/W, 则在25°C的环境温度条件下, 充电电流近似为:

$$I_{BAT} = \frac{145^{\circ}C - 25^{\circ}C}{(5V - 3.75V) \cdot 125^{\circ}C/W} = 768mA$$

通过降低一个与5V 交流适配器串联的电阻器两端的电压 (如图3所示), 可减少芯片上热功耗, 从而增大热调整的充电电流:

$$I_{BAT} = \frac{145^{\circ}C - 25^{\circ}C}{(V_S - I_{BAT} R_{CC} - V_{BAT}) \cdot \theta_{JA}}$$

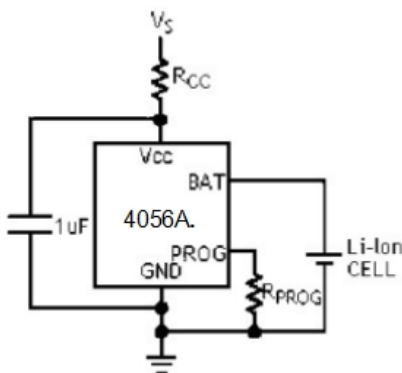


图3: 一种尽量增大热调节模式充电电流的电路





利用二次方程可求出 $I_{BAT}$

$$I_{BAT} = \frac{(V_S - V_{BAT}) - \sqrt{(V_S - V_{BAT})^2 - \frac{4R_{CC}(145^\circ C - T_A)}{\theta_{JA}}}}{2R_{CC}}$$

取 $R_{CC}=0.25\Omega$ 、 $V_S=5V$ 、 $V_{BAT}=3.75V$ 、 $T_A=25^\circ C$ 且 $125^\circ C/W$   $\theta_{JA}$ ，我们可以计算出热调整的充电电流： $I_{BAT}=948mA$ ，结果说明该结构可以在更高的环境温度下输出800mA 满幅充电。虽然这种应用可以在热调整模式中向电池输送更多的能量并缩短充电时间，但在电压模式中，如果 $V_{CC}$ 变得足够低而使4056H处于低压降状态，则它实际上有可能延长充电时间。图4 示出了该电路是如何随着 $R_{CC}$ 的变大而导致电压下降的。当为了保持较小的元件尺寸并避免发生压降而使 $R_{CC}$  值最小化时，该技术能起到最佳的作用。请牢记选择一个具有足够功率处理能力的电阻器。

### ● VCC旁路电容器

输入旁路可以使用多种类型的电容器。然而，在采用多层陶瓷电容器时必须谨慎。由于有些类型的陶瓷电容器具有自谐振和高Q值的特点，因此，在某些启动条件下（比如将充电器输入与一个工作中的电源相连）有可能产生高的电压瞬态信号。增加一个与X5R陶瓷电容器串联的 $1.5\Omega$ 电阻器将最大限度地减小启动电压瞬态信号。

## 4056H使用注意事项

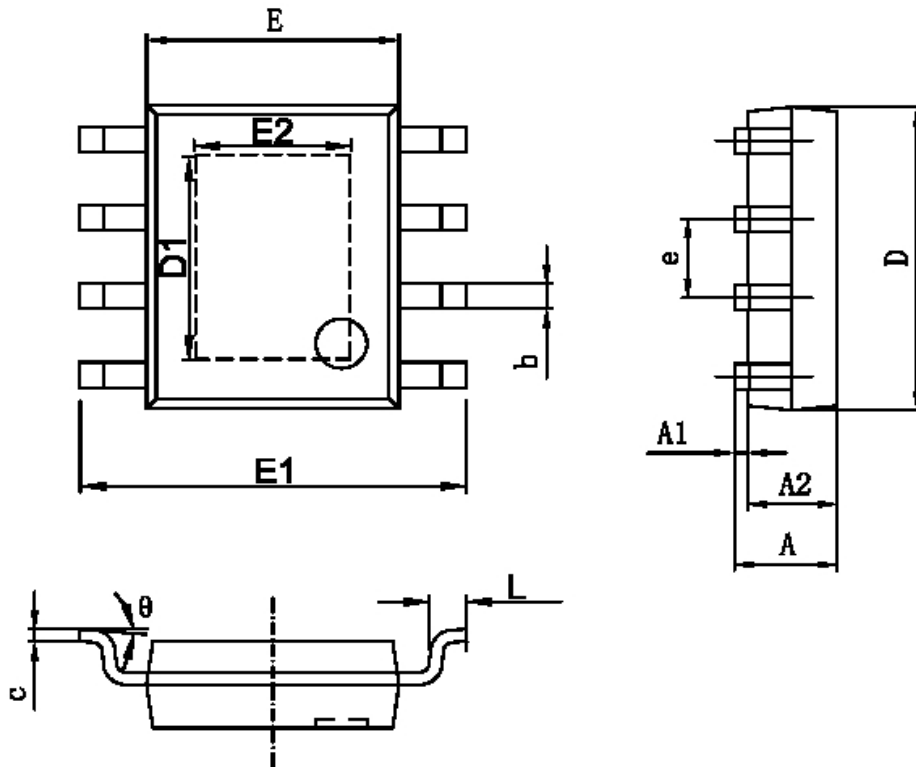
### 一、4056H使用注意事项：

- 1、4056H 采用ESOP8-PP封装，使用中需将底部散热片与PCB板焊接良好，底部散热区域需要加通孔，并有大面积铜箔散热为优。多层PCB 加充分过孔对散热有良好的效果，散热效果不佳可能引起充电电流受温度保护而减小。在ESOP8背面散热部分加适当的过孔，也方便了手工焊接，(可以从背面过孔处灌焊锡，将散热面可靠焊接)。
- 2、4056H 应用在大电流充电（1000mA 以上），为了缩短充电时间，需增加热耗散电阻，VCC输入串接一个电阻，阻值范围 $0.2\sim 0.5\Omega$ 。客户根据使用情况选取合适电阻大小。
- 3、4056H 应用中BAT 端的10u电容位置以靠近芯片BAT 端为优，不宜过远。
- 4、4056H 测试中，BAT 端应直接连接电池，不可串联电流表，电流表可接在Vcc端。
- 5、为保证各种情况下可靠使用，防止尖峰和毛刺电压引起的芯片损坏，建议在BAT 端和电源输入端再各接一个 $0.1\mu$  的陶瓷电容，而且在布线时十分靠近4056H芯片。
- 6、VCC电源输入端也可以做成RC滤波电路，增加芯片可靠性。
- 7、对于后级负载有马达的方案，应该针对马达驱动电路加强消噪滤波处理，滤除因马达工作产生的高压尖峰噪声，以保证充电芯片的稳定性。



## 十、封装描述

### 8 引脚ESOP-8封装 (单位mm)

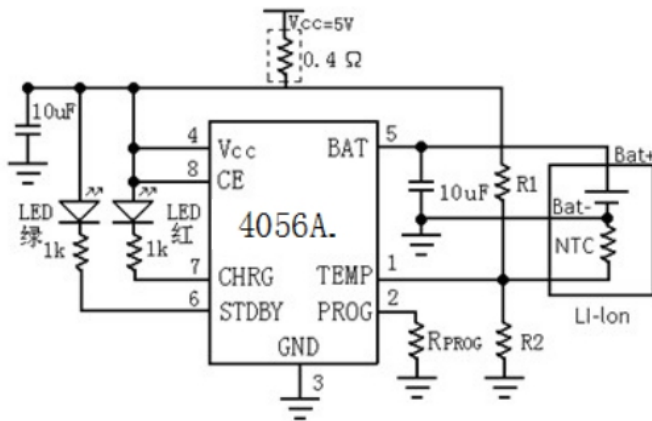


字符	Dimensions In Millimeters		Dimensions In Inches	
	Min	Max	Min	Max
A	1.350	1.750	0.053	0.069
A1	0.050	0.150	0.004	0.010
A2	1.350	1.550	0.053	0.061
b	0.330	0.510	0.013	0.020
c	0.170	0.250	0.006	0.010
D	4.700	5.100	0.185	0.200
D1	3.202	3.402	0.126	0.134
E	3.800	4.000	0.150	0.157
E1	5.800	6.200	0.228	0.244
E2	2.313	2.513	0.091	0.099
e	1.270 (BSC)		0.050 (BSC)	
L	0.400	1.270	0.016	0.050
θ	0°	8°	0°	8°

### 8 引脚封装 (单位mm)

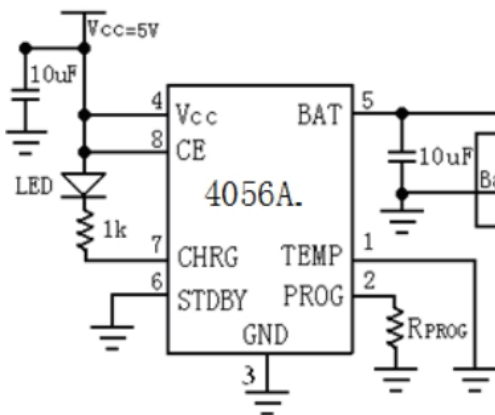


### 十一、典型应用

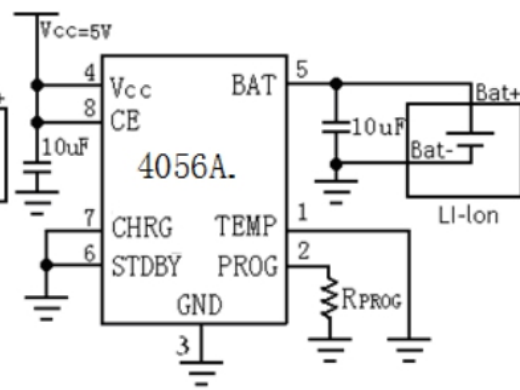


适合需要电池温度检测功能，电池温度异常指示和充电状态指示的应用并加入热耗散功率电阻

TEMP 引脚电压小于 2.2V 时关断输出电压，充电电流为 0；TEMP 引脚电压大于 4.0 时充电电流为会逐步减小。



适合需要充电状态指示，不需要电池温度监测功能的应用

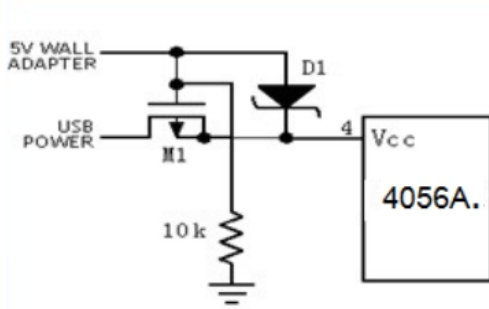


适合既不需要充电状态指示，也不需要电池温度监测功能的应用

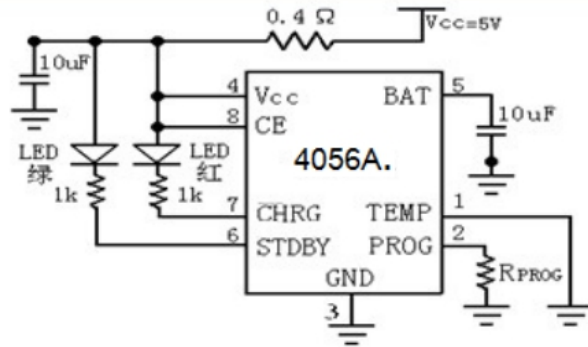


4056H(文件编号: S&CIC1103)

1A 线性锂电池充电芯片



适合同时应用USB接口和墙上适配器充电



充电状态用红色LED 指示，充电结束状态用绿色LED 指示，增加热耗散功率电阻

## X-ON Electronics

Largest Supplier of Electrical and Electronic Components

*Click to view similar products for [Battery Management](#) category:*

*Click to view products by [Fuman](#) manufacturer:*

Other Similar products are found below :

[VN5R003HTR-E](#) [NCP1855FCCT1G](#) [FAN54063UCX](#) [LC05132C01NMTTTG](#) [ISL78714ANZ](#) [CM1104-EH](#) [CM1104-DBB](#) [CM1104-MBB](#)  
[XC6801A421MR-G](#) [ISL95521BHRZ](#) [ISL95521BIRZ](#) [MP2639AGR-P](#) [S-82D1AAE-A8T2U7](#) [S-82D1AAA-A8T2U7](#) [S-8224ABA-I8T1U](#)  
[MC33772CTC0AE](#) [BQ28Z610DRZR-R1](#) [MCP73832-4ADI/MC](#) [MCP73832T-2DCIMC](#) [MCP73833T-AMIMF](#) [MCP73833T-AMI/UN](#)  
[MCP73838-NVI/MF](#) [MCP73213-A6BI/MF](#) [MCP73831-2ACI/MC](#) [MCP73831T-2ATIMC](#) [MCP73832-2ACI/MC](#) [MCP73832T-3ACIMC](#)  
[MCP73833T-FCI/MF](#) [MCP73853-IML](#) [BQ25895RTWR](#) [BQ29704DSER](#) [BQ78Z100DRZR](#) [ISL78610ANZ](#) [FAN5403UCX](#)  
[NCP367DPMUECTBG](#) [FAN54015BUCX](#) [MAX8934BETI+](#) [BQ24311DSGR](#) [BQ25100HYFPR](#) [BQ29707DSER](#) [MAX17048G+T10](#)  
[BQ24130RHLLR](#) [BQ25120AYFPR](#) [BQ29703DSER](#) [BQ771807DPJR](#) [BQ25120AYFPT](#) [MAX17710GB+T](#) [MAX14634EWC+](#)  
[BQ25121AYFPR](#) [BD99954GW-E2](#)