



深圳市富满电子集团股份有限公司

SHEN ZHEN FINE MAD ELECTRONICS GROUP CO., LTD.

662K./65K5.(文件编号: S&CIC1763)

300mA 低压差电压稳压器 IC

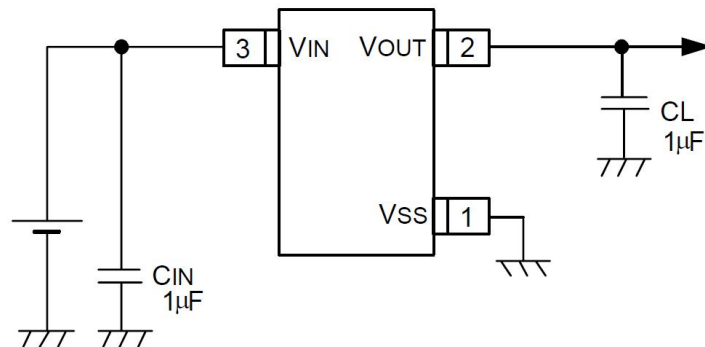
1 特性

- 高精度输出电压: $\pm 2\%$, 最大工作电压: 6.0V;
- 输出电压: 1.5 V~5.0V(步长0.1V) ;
- 极低的静态偏置电流(Typ.=10 uA) ;
- 带载能力强: 当 $V_{in}=3.75V$ 且 $V_{out}=3.3V$ 时 $I_{out}= 300mA$;
- 输入稳定性好: Typ . 0.03 %/V ;
- 低的温度调整系数;
- 可以作为调整器和参考电压来使用;
- 封装形式: SOT23-3(小)

2 应用

- 电池供电系统;
- 无绳电话设备;
- 无线控制系统;
- 便携/ 手掌式计算机;
- 便携式消费类设备;
- 便携式仪器;
- 电子设备;
- 汽车电子设备;
- 电压基准源。

3 应用电路



662K./65K5.典型应用图



深圳市富满电子集团股份有限公司

SHEN ZHEN FINE MAD ELECTRONICS GROUP CO., LTD.

662K./65K5.(文件编号: S&CIC1763)

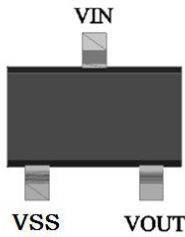
300mA 低压差电压稳压器 IC

4 产品概述

该 662K./65K5.系列是一款高精度,低功耗,高电压,正电压调整器的芯片,并采用 CMOS 工艺和激光微调技术。具有很低的静态偏置电流 (10uA Typ.), 它们能在输入、输出电压差极小的情况下有 300 mA 的输出电流, 并且仍能保持良好的调整率。662K./65K5.系列芯片包括一个电流限制电路, 一个驱动器三极管, 一个高精度参考电压源和一个误差校正电路。662K./65K5.系列可使用低 ESR 陶瓷电容。该电流限制器的返回电路可为电流限制器和输出引脚提供短路保护。通过激光微调技术,可设定芯片的输出电压的范围是 1.5V 至 5.0V, 间隔为 0.1V。由于输入输出间的电压差很小和静态偏置电流很小, 这些器件特别适用于希望延长有用电池寿命的电池供电类产品, 如计算机、消费类产品和工业设备等。

5 引脚定义和封装

SOT23-3 and SOT23
(Top view)



662K./65K5.引脚图

引脚号	符号	引脚描述
1	VSS	接地引脚
2	VOUT	电压输出端
3	VDD	电源电压输入端

6 订购信息

料号	印字	特性	封装
662K. (3.3V)	662K.	Vout=3.3V	SOT23-3(小)
65K5. (1.8V)	65K5.	Vout=1.8V	SOT23-3(小)

印字说明:

第一行, XXXX: 芯片型号;

第二行, XXXXXX+X: Lot Number+封装或软件版本。



深圳市富满电子集团股份有限公司

SHEN ZHEN FINE MAD ELECTRONICS GROUP CO., LTD.

662K./65K5.(文件编号: S&CIC1763)

300mA 低压差电压稳压器 IC

7 电气规格

7.1 极限工作参数⁽¹⁾

参数	最小值	最大值	单位	
耐压	V_{IN}	-0.3	8	V
	V_{OUT}	-0.3	$V_{IN}+0.3$	V
输出电流	I_{OUT}		300	mA
耗散功率	Pa (SOT-23)	-	250	mW
结温	T_J	-40	130	°C
存储温度	T_{STG}	-65	150	°C

(1) 超出极限工作范围值可能会造成器件永久性损坏。长期工作在极额定值下可能会影响器件的可靠性。

7.2 电气特性

没有特别注明情况下, 以下参数为 ($V_{IN}=V_{OUT}+1V$, $C_{IN}=C_{OUT}=1\mu F$, $T_A=25$) 测得。

Parameters	Symbol	Condition	Min	Typ	Max	Unit
输出电压	$V_{OUT}(E)$	$I_{OUT}=10mA$		$V_{OUT}(T)$		V
最大输出电流	$I_{OUT(max)}$			300		mA
负载特性	$\Delta V_{OUT}(D)$	$1mA \leq I_{OUT} \leq 100mA$		10	20	mV
Dropout 电压	V_{DIFF1}	$I_{OUT}=30mA, V_{OUT}=1.8V$	75	105	130	mV
		$I_{OUT}=30mA, V_{OUT}=3.3V$	30	40	50	
	V_{DIFF2}	$I_{OUT}=100mA, V_{OUT}=1.8V$	220	320	420	
		$I_{OUT}=100mA, V_{OUT}=3.3V$	100	150	200	
静态工作电流	I_{DD}	V_{OUT} 空载		10		uA
电源电压调整率	$\frac{\Delta V_{OUT}}{\Delta V_{IN} * V_{OUT}}$	$V_{OUT}(T) + 1V \leq V_{IN} \leq 7V$ $I_{OUT}=30mA$		0.2	0.5	%/V



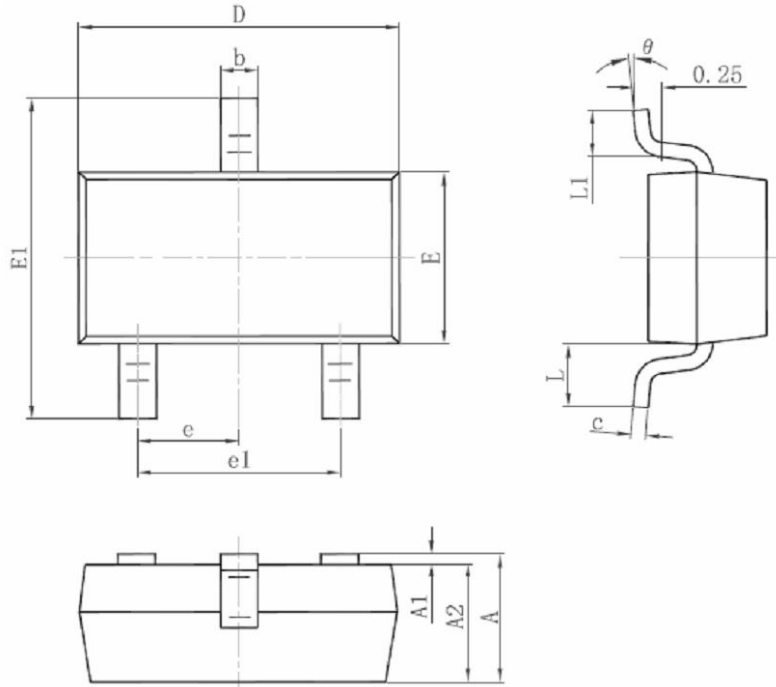
深圳市富满电子集团股份有限公司
SHEN ZHEN FINE MAD ELECTRONICS GROUP CO., LTD.

662K./65K5.(文件编号: S&CIC1763)

300mA 低压差电压稳压器 IC

8 封装尺寸

SOT23-3(小)



符号	毫米		英寸	
	最小	最大	最小	最大
A	0.900	1.150	0.035	0.045
A1	0.000	0.100	0.000	0.004
A2	0.900	1.050	0.035	0.041
b	0.300	0.500	0.012	0.020
c	0.080	0.150	0.003	0.006
D	2.800	3.000	0.110	0.118
E	1.200	1.400	0.047	0.055
E1	2.250	2.550	0.089	0.100
e	0.950 TYP.		0.037 TYP.	
e1	1.800	2.000	0.071	0.079
L	0.550 REF.		0.022 REF.	
L1	0.300	0.500	0.012	0.020
θ	0°	8°	0°	8°

X-ON Electronics

Largest Supplier of Electrical and Electronic Components

Click to view similar products for [fuman](#) manufacturer:

Other Similar products are found below :

[FM1720B](#) [TC3582DA](#) [FM2819](#) [FM8002E](#) [TC3776B](#) [FM7538C](#) [FM7538S](#) [FM7318A](#) [FM5888A](#) [XPM6320](#) [FM5889M](#) [DW01FA](#)
[FM5057H](#) [5088A](#) [6888K](#) [TC8871](#) [FM1616E](#) [9017R.](#) [3080K](#) [SCTX2BS](#) [TC618CS](#) [TC6291C](#) [TC4538](#) [FM1208S](#) [TC3582DB](#) [DB02A](#)
[TF02](#) [FM4057S42](#) [FM5324B](#) [TC6871](#) [GC2262D](#) [FM3608](#) [4080K](#) [74HC245C](#) [G3JU](#) [FM3783GB](#) [TX3E](#) [DW02A](#) [2060K.](#) [TC2120-CB](#)
[2117](#) [FM5887C](#) [FM5059A](#) [3090K](#) [IPT2601Q](#) [3060K](#) [TC1508S](#) [3050K](#) [DW02B](#) [P8](#)