



### 一、概述

这种八线收发器设计用于异步双向数据总线通信，这种控制功能的实现最大限度地减少了外部时间的要求。该器件允许数据从 A 总线传输到 B 总线或从 B 总线传到 A 总线，这种数据传输的方向取决于 DIR 脚的电平。输出使能脚(/OE)的输入能有效的将数据总线隔离。

74HC245QN 的工作温度范围为-40℃ 到 85℃。

### 二、特点

- 采用 COMS 工艺
- 宽电压工作范围: 3.0V~5.0V
- 双向三态输出
- 八线双向收发器
- 采用的封装形:QFN20(4.0X4.0)

### 三、产品应用

- 全彩 LED 显示屏模组; LED 显示屏控制卡。

### 四、引脚图及引脚说明

		序号	引脚名称	引脚说明
1~6	A3~A8	数据输入/输出端		
7	GND	逻辑地		
8~15	B8~B1	数据输入/输出端		
16	/OE	输出使能端		
17	VCC	逻辑电源端		
18	DIR	方向控制端		
19、20	A1、A2	数据输入/输出端		

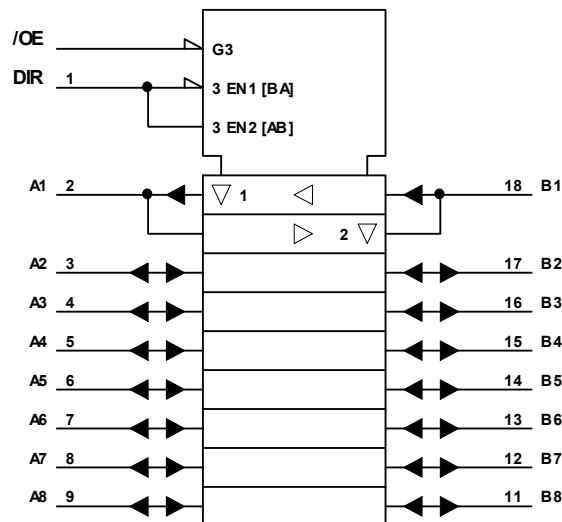


### 五、绝对最大额定值

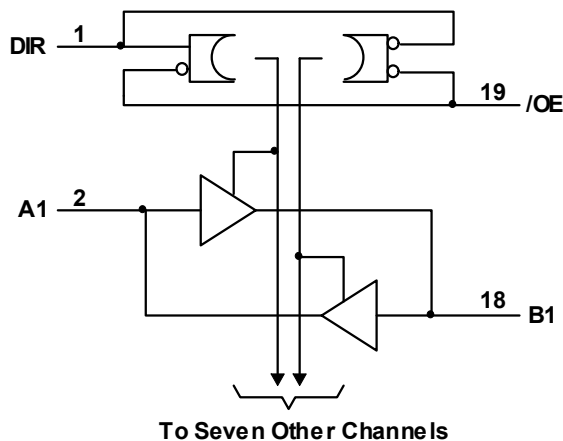
参数	符号	测试条件	值	单位
电源电压	V <sub>CC</sub>		-0.5 ~ 5.5	V
输入钳位电流	I <sub>IK</sub>	V <sub>I</sub> < 0 or V <sub>I</sub> > V <sub>CC</sub>	±20	mA
输出钳位电流	I <sub>OK</sub>	V <sub>O</sub> < 0 or V <sub>O</sub> > V <sub>CC</sub>	±20	mA
连续输出电流	I <sub>O</sub>	V <sub>O</sub> = 0 to V <sub>CC</sub>	±45	mA
流过 V <sub>CC</sub> 或 GND 的电流			±70	mA
存储温度范围	T <sub>stg</sub>		-65 ~ 150	°C

### 六、逻辑部分

➤ 逻辑符号



➤ 逻辑图（正逻辑）





七、交流特性 (VDD=5V Tamb=25°C)

参数	测试条件	74HC245QN			单位
		最小	典型	最大	
供电电压 (Vcc)		3	5	5.5	V
输入高电平 (VIH)	Vcc = 3V	2.5	-	-	V
	Vcc = 4.5V	3.15	-	-	
	Vcc=5.5V	4.12	-	-	
输入低电平 (VIL)	Vcc = 3V	0	-	0.5	V
	Vcc = 4.5V	0	-	1.35	
	Vcc= 5.5V	0	-	1.65	
输入电压 (VI)		0	-	Vcc	V
输出电压 (Vo)		0	-	Vcc	V
传输延时 (Tpd)	Vcc = 4.5V	0	5	500	nS
操作温度 (TA)		-40	-	85	°C

八、电气特性

参数	测试条件	Vcc	TA = 25°C			Ta= -40 to 85°C		单位	
			最小	典型	最大	最小	最大		
VOH	VI = VIH or VIL	IOH = -20uA	3V	2.9	2.998	-	2.9	-	V
			4.5V	4.4	4.499	-	4.4	-	
			5.5V	5.4	5.499	-	5.4	-	
		IOH = -6mA	4.5V	3.88	4.2	-	3.88	-	
		IOH = -7.8mA	5.5V	4.85	5.1	-	4.85	-	
VOL	VI = VIH or VIL	IOH = 20uA	3V	-	0.002	0.1	-	0.1	V
			4.5V	-	0.001	0.1	-	0.1	
			5.5V	-	0.001	0.1	-	0.1	
		IOH = 6mA	4.5V	-	0.16	0.26	-	0.26	
		IOH = 7.8mA	5.5V	-	0.18	0.28	-	0.28	
输出端口驱动电流	IOH	5V	44	47	54			mA	
	IOL	5V	65	70	75			mA	
Ii	DIR or /OE	VI = Vcc or 0	5.5V	-	±0.1	±100	-	±100	nA
Ioz	A or B	VO = Vcc or 0	5.5V		±0.01	±0.5		±0.5	uA
Icc		VI = Vcc or 0, Io = 0	5.5V	-	-	8	-	80	uA
Ci	DIR or /OE		3V to 5.5V	-	3	10	-	10	pF



九、操作特性 (TA=25°C)

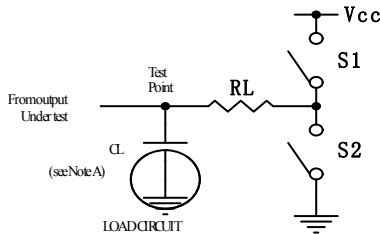
参数	测试条件	典型值	单位
功率耗散电容 (Cpd)	空载	40	pF

十、开关特性 (CL=50pF, 除非另有说明。)

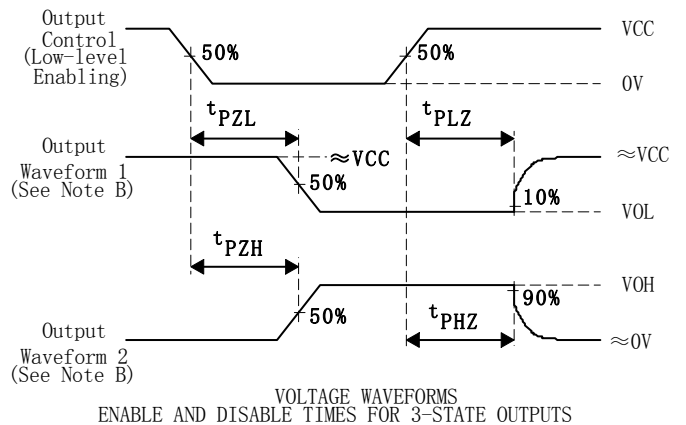
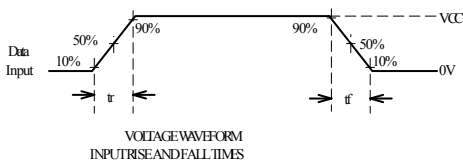
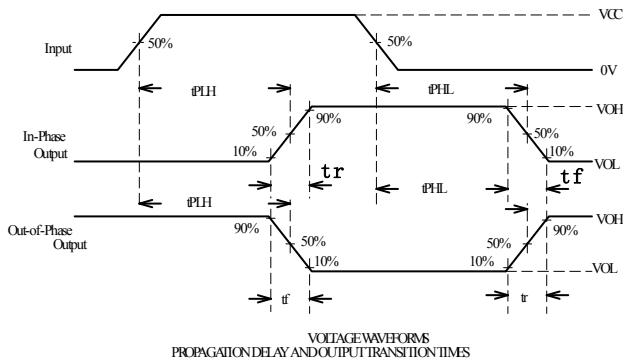
参数	测试条件	VCC 电压	TA = 25°C			单位
			最小值	典型值	最大值	
T <sub>Plh</sub>	A to B or B to A	3V		20	35	ns
		4.5V		12	25	ns
		6V		9.5	20	ns
T <sub>Phl</sub>		3V		22	35	ns
		4.5V		12.5	25	ns
		6V		10.5	20	ns
T <sub>PZl</sub>	$\overline{OE}$ 使能	3V		25	45	ns
		4.5V		14.5	30	ns
		6V		11.5	30	ns
T <sub>PZh</sub>		3V		24	45	ns
		4.5V		15.5	30	ns
		6V		12.5	30	ns
T <sub>PlZ</sub>	$\overline{OE}$ 禁止	3V		11.5	40	ns
		4.5V		8.5	30	ns
		6V		7	28	ns
T <sub>PhZ</sub>		3V		17	40	ns
		4.5V		13	30	ns
		6V		11.5	28	ns
T <sub>R</sub>	A or B	3V		14.5	30	ns
		4.5V		10	20	ns
		6V		8	16	ns
T <sub>f</sub>	A or B	3V		13.5	30	ns
		4.5V		8	20	ns
		6V		7.5	15	ns



十一、 参数测量信息



PARAMETER	RL	CL	S1	S2
$t_{en}$	1K $\Omega$	50pF or 150pF	Open	Closed
			Closed	Open
$t_{dis}$	1K $\Omega$	50pF	Open	Closed
			Closed	Open
$t_{pd}$ or $t_t$	—	50pF or 150pF	Open	Open

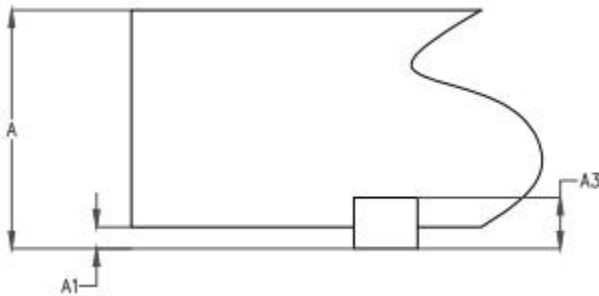
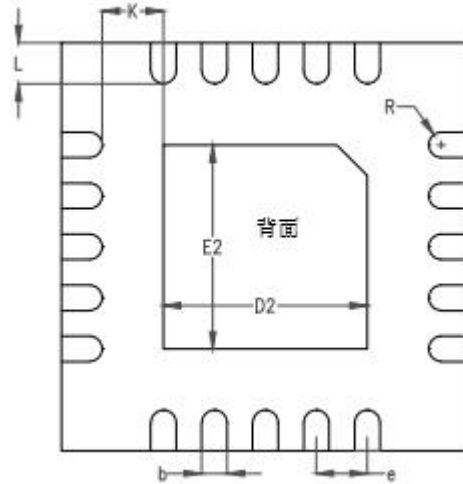
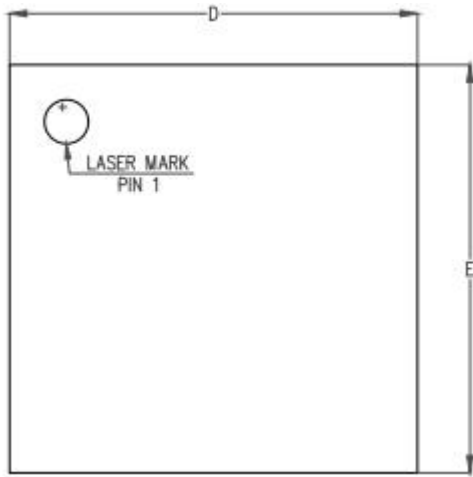


- 注：1、 $C_L$  包括探针和测试夹电容。  
 2、波形 1 是内部输出为低电平时的数据输出，除非输出使能控制端禁止输出。  
 波形 2 是内部输出为高电平时的数据输出，除非输出使能控制端禁止输出。  
 3、波形之间的相位关系是被任意选择的，所有输入脉冲是由具有以下特点的信号发生器提供：  
 $PRR \leq 1\text{MHz}$ ,  $Z_O = 50\Omega$ ,  $t_r = 4\text{ns}$ ,  $t_f = 4\text{ns}$ 。  
 4、每一次输入数据的改变测量一次输出。



十二、封装信息

QFN-20(4.0×4.0)



SYMBOL	MILLIMETER		
	MIN	NOM	MAX
A	0.83	0.85	0.87
A1	0	0.02	0.05
A2	-		
A3	0.20REF		
b	0.18	0.25	0.30
D	3.90	4.00	4.10
D2	1.95	2.00	2.05
E	3.90	4.00	4.10
E2	1.95	2.00	2.05
e	0.40	0.50	0.60
K	0.60REF		
L	0.35	0.40	0.45
L1	-	-	-
R	0.09	-	-

## X-ON Electronics

Largest Supplier of Electrical and Electronic Components

*Click to view similar products for [Audio Transmitters, Receivers, Transceivers](#) category:*

*Click to view products by [Fuman](#) manufacturer:*

Other Similar products are found below :

[SII9437CNUC](#) [74HC245QN](#) [AD2428WCCSZ-RL](#) [AD2427KCPZ](#) [AD2420WCCPZ01](#) [AD2427BCPZ](#) [AD2426KCPZ](#) [AD2428WCCSZ](#) [CA-IF1051VS-Q1](#) [CS8416-CNZ](#) [CS8416-CSZ](#) [CS8416-CSZR](#) [CS8406-CZZR](#) [CS8416-CZZR](#) [CS8416-DZZ](#) [CS8406-DZZ](#) [CS8406-CZZ](#) [CS8416-CZZ](#) [WM8804GEDS/RV](#) [WM8805GEDS/RV](#) [HT82C251ARZ](#) [HT75176ARZ](#) [STA020DJTR](#) [TSH512CFT](#) [DIR9001IPWQ1](#) [DIR9001PW](#) [DIR9001PWR](#) [DIT4096IPW](#) [DIX4192IPFB](#) [DIX4192IPFBR](#) [DIX4192IPFBRQ1](#) [DIX9211PTR](#) [INA1651IPW](#) [INA1651IPWR](#) [INA2134PA](#) [PCM9211PT](#) [PCM9211PTR](#) [DIT4096IPWR](#) [INA1650IPWR](#) [INA1650IPW](#) [INA1650QPWRQ1](#) [WM8804GEDS/V](#)