



# 深圳市富满电子集团股份有限公司

SHEN ZHEN FINE MADE ELECTRONICS GROUP CO., LTD.

**.8205A** (文件编号: S&CIC1850)

**20V N 沟道增强型 MOS 场效应管**

## 20V N-Channel Enhancement-Mode MOSFET

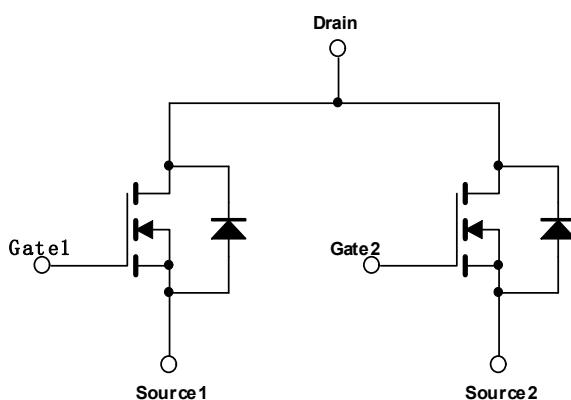
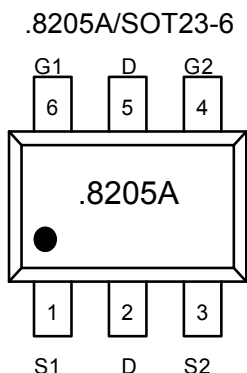
RDS(ON), Vgs@2.5V, Ids@3A = 28mΩ

RDS(ON), Vgs@4.0V, Ids@4A = 24mΩ

RDS(ON), Vgs@4.5V, Ids@4.5A = 22mΩ

### 特点

- 专有的先进平面技术
- 高密度超低电阻设计
- 大功率、大电流应用
- 理想的锂电池应用
- 封装形式: SOT23-6



N-Channel MOSFET



# 深圳市富满电子集团股份有限公司

SHEN ZHEN FINE MADE ELECTRONICS GROUP CO., LTD.

**.8205A** (文件编号: S&CIC1850)

**20V N 沟道增强型 MOS 场效应管**

最大额定值和热特性 (Ta = 25°C, 除非另有说明。)

参数		符号	值	单位
漏源电压		$V_{DS}$	20	V
栅源电压		$V_{GS}$	$\pm 12$	
漏极电流		$I_D$	6	A
漏极脉冲电流		$I_{DM}$	20	
最大功耗	TA = 25°C	$P_D$	2	W
	TA = 75°C		1.3	
工作结温和存储温度范围		$T_J, T_{stg}$	-55 to 150	°C
结环热阻 (PCB 安装)		$R_{\theta JA}$	62.5	°C/W

注: 重复性极限值: 脉冲宽度由最高结温限制。

贴片时回流焊炉温请控制在 265°C 以下。

## 电特性

参数	符号	测试条件	最小	典型	最大	单位
<b>静电</b>						
漏源击穿电压	$BV_{DSS}$	$V_{GS} = 0V, I_D = 250\mu A$	20	--	--	V
漏源电阻	$R_{DS(on)}$	$V_{GS} = 2.5V, I_D = 3.0A$	--	28.0	32.0	mΩ
		$V_{GS} = 4.0V, I_D = 4.0A$	--	24.0	30.0	
		$V_{GS} = 4.5V, I_D = 4.5A$	--	22.0	26.0	
栅极阈值电压	$V_{GS(th)}$	$V_{DS} = V_{GS}, I_D = 250\mu A$	0.5	--	1.5	V
栅源短路时漏极电流	$I_{DSS}$	$V_{DS} = 20V, V_{GS} = 0V$	--	--	1	μA
漏极短路时截止栅电流	$I_{GSS}$	$V_{GS} = \pm 12V, I_D = 0\mu A$	--	--	$\pm 100$	nA
跨导	$g_{fs}$	$V_{DS} = 15V, I_D = 6.0A$	--	29	--	S
<b>动态</b>						
总栅极电荷	$Q_g$	$V_{DS} = 10V, I_D = 6A$		6.24	8.11	nC



# 深圳市富满电子集团股份有限公司

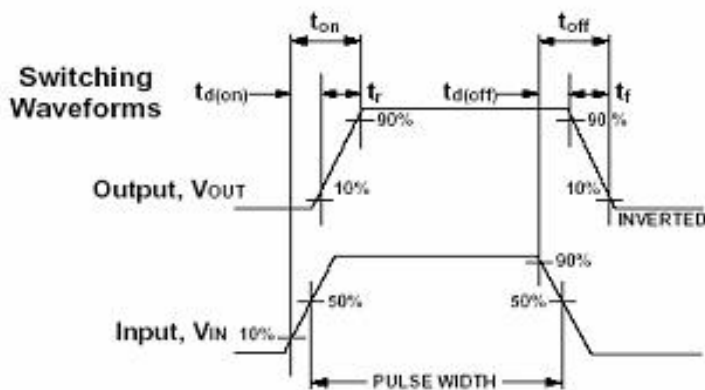
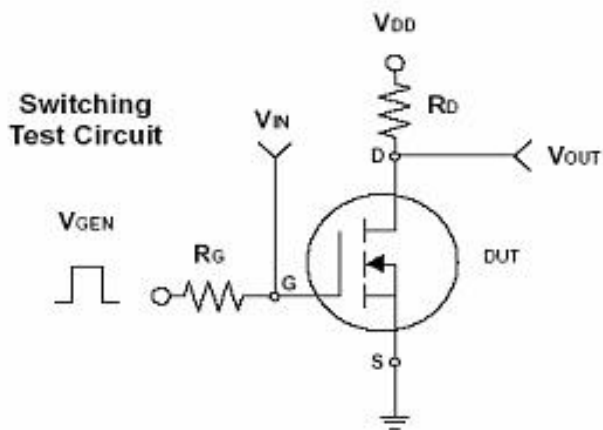
SHEN ZHEN FINE MADE ELECTRONICS GROUP CO., LTD.

**.8205A** (文件编号: S&CIC1850)

**20V N 沟道增强型 MOS 场效应管**

栅源电荷	$Q_{gs}$	$V_{GS} = 4.5V$		1.64	2.13	
栅漏电荷	$Q_{gd}$			1.34	1.74	
延迟时间 (On)	$t_{d(on)}$	$V_{DD} = 10V, I_D = 6A$ $I_D = 1A, V_{GS} = 4.5V$		10.4	20.8	ns
上升时间 (On)	$t_r$			4.4	8.8	
延迟时间 (Off)	$t_{d(off)}$			27.36	54.72	
下降时间 (Off)	$t_f$			4.16	8.32	
输入电容	$C_{iss}$		$V_{DS} = 8V, V_{GS} = 0V$ $f = 1.0MHz$	--	522.3	
输出电容	$C_{oss}$	--		98.48	--	
反向传输电容	$C_{rss}$	--		74.69	--	
<b>漏源二极管</b>						
二极管最大正向电流	$I_S$	--	--	--	1.7	A
二极管正向电压	$V_{SD}$	$I_S = 1.7A, V_{GS} = 0V$	--	--	1.2	V

注: 脉冲测试: 脉冲宽度 $\leq 300\mu s$ , 占空比 $\leq 2\%$





# 深圳市富满电子集团股份有限公司

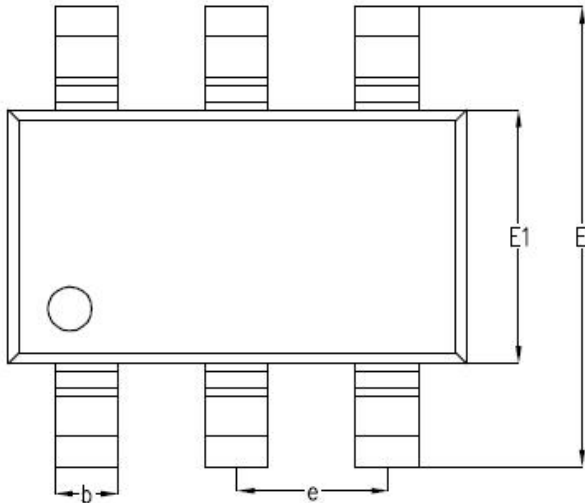
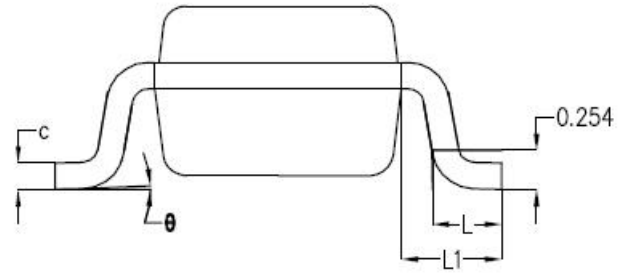
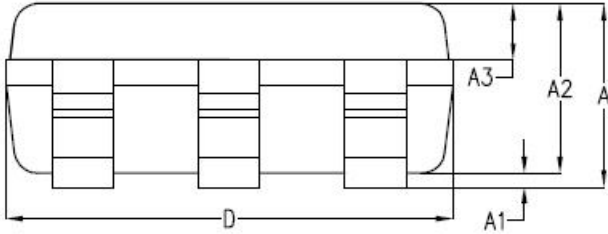
SHEN ZHEN FINE MADE ELECTRONICS GROUP CO., LTD.

**.8205A** (文件编号: S&CIC1850)

**20V N 沟道增强型 MOS 场效应管**

## 封装信息

### SOT23-6



SYMBOL	MILLIMETER		
	MIN	NOM	MAX
A	-	1.19	1.24
A1	-	0.05	0.09
A2	1.05	1.10	1.15
A3	0.31	0.36	0.41
b	0.35	0.40	0.45
c	0.12	0.17	0.22
D	2.85	2.90	2.95
E	2.80	2.90	3.00
E1	1.55	1.60	1.65
e	0.95BSC		
L	0.37	0.45	0.53
L1	0.65BSC		
$\theta$	0°	2°	8°

## X-ON Electronics

Largest Supplier of Electrical and Electronic Components

*Click to view similar products for [MOSFET](#) category:*

*Click to view products by [Fuman](#) manufacturer:*

Other Similar products are found below :

[614233C](#) [648584F](#) [MCH3443-TL-E](#) [MCH6422-TL-E](#) [FDPF9N50NZ](#) [FW216A-TL-2W](#) [FW231A-TL-E](#) [APT5010JVR](#) [NTNS3A92PZT5G](#)  
[IRF100S201](#) [JANTX2N5237](#) [2SK2464-TL-E](#) [2SK3818-DL-E](#) [FCA20N60\\_F109](#) [FDZ595PZ](#) [STD6600NT4G](#) [FSS804-TL-E](#) [2SJ277-DL-E](#)  
[2SK1691-DL-E](#) [2SK2545\(Q,T\)](#) [D2294UK](#) [405094E](#) [423220D](#) [MCH6646-TL-E](#) [TPCC8103,L1Q\(CM](#) [367-8430-0972-503](#) [VN1206L](#)  
[424134F](#) [026935X](#) [051075F](#) [SBVS138LT1G](#) [614234A](#) [715780A](#) [NTNS3166NZT5G](#) [751625C](#) [873612G](#) [IRF7380TRHR](#)  
[IPS70R2K0CEAKMA1](#) [RJK60S3DPP-E0#T2](#) [RJK60S5DPK-M0#T0](#) [APT5010JVFR](#) [APT12031JFLL](#) [APT12040JVR](#) [DMN3404LQ-7](#)  
[NTE6400](#) [JANTX2N6796U](#) [JANTX2N6784U](#) [JANTXV2N5416U4](#) [SQM110N05-06L-GE3](#) [SIHF35N60E-GE3](#)