



### 20V N-Channel Enhancement-Mode MOSFET

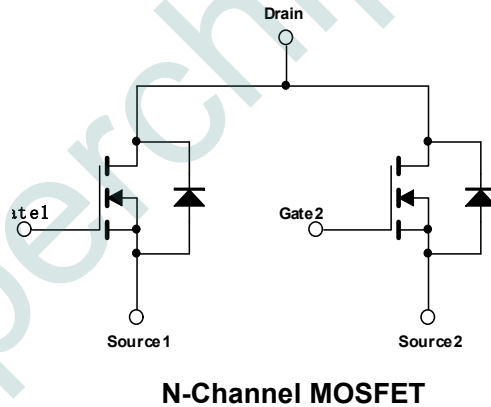
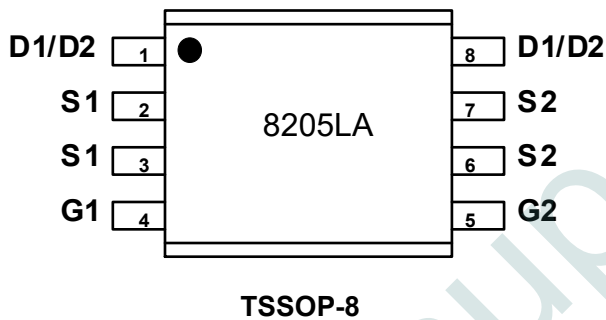
RDS(ON), Vgs@2.5V, Ids@3.0A = 26mΩ

RDS(ON), Vgs@4.0V, Ids@4.0A = 23mΩ

RDS(ON), Vgs@4.5V, Ids@4.5A = 22mΩ

#### 特点

- 专有的先进平面技术
- 高密度超低电阻设计
- 大功率、大电流应用
- 理想的锂电池应用
- 封装形式: TSSOP-8



#### 最大额定值和热特性 (Ta = 25°C, 除非另有说明。)

参数	符号	值	单位	
漏源电压	V <sub>DS</sub>	20	V	
栅源电压	V <sub>GS</sub>	±12		
漏极电流	I <sub>D</sub>	6	A	
漏极脉冲电流	I <sub>DM</sub>	20		
最大功耗	P <sub>D</sub>	TA = 25°C	1.98	W
		TA = 75°C	1.30	
工作结温和存储温度范围	T <sub>J</sub> , T <sub>stg</sub>	-55 to 150	°C	
结环热阻 (PCB 安装)	R <sub>θJA</sub>	61.4	°C/W	

注: 重复性极限值: 脉冲宽度由最高结温限制。

贴片时回流焊炉温请控制在 265°C 以下。



# 富满微电子集团股份有限公司

FINE MADE MICROELECTRONICS GROUP CO., LTD.

8205LA (文件编号: S&CIC2214)

20V N 沟道增强型 MOS 场效应管

## 电特性

参数	符号	测试条件	最小	典型	最大	单位
<b>静电</b>						
漏源击穿电压	$BV_{DSS}$	$V_{GS} = 0V, I_D = 250\mu A$	20	--	--	V
漏源导通内阻	$R_{DS(on)}$	$V_{GS} = 2.5V, I_D = 3.0A$	--	26.0	29.0	mΩ
		$V_{GS} = 4.0V, I_D = 4.0A$		23.0	26.0	
		$V_{GS} = 4.5V, I_D = 4.5A$		22.0	24.0	
栅极阈值电压	$V_{GS(th)}$	$V_{DS} = V_{GS}, I_D = 250\mu A$	0.5	0.75	0.95	V
栅源短路时漏极电流	$I_{DSS}$	$V_{DS} = 20V, V_{GS} = 0V$	--	--	1	μA
漏极短路时截止栅电流	$I_{GSS}$	$V_{GS} = \pm 12V, I_D = 0\mu A$	--	--	±100	nA
跨导	$g_{fs}$	$V_{DS} = 15V, I_D = 6.0A$	--	25	--	S
<b>动态</b>						
总栅极电荷	$Q_g$	$V_{DS} = 10V, I_D = 6A$ $V_{GS} = 4.5V$		7.49	8.50	nC
栅源电荷	$Q_{gs}$			2.48	2.96	
栅漏电荷	$Q_{gd}$			2.04	2.65	
延迟时间 (On)	$t_{d(on)}$	$V_{DD} = 10V, I_D = 6A$ $I_D = 1A, V_{GS} = 4.5V$		17.5	29.8	ns
上升时间 (On)	$t_r$			28.5	38.2	
延迟时间 (Off)	$t_{d(off)}$			41.2	59.6	
下降时间 (Off)	$t_f$			10.4	26.3	
输入电容	$C_{iss}$	$V_{DS} = 10V, V_{GS} = 0V$ $f = 1.0MHz$	--	550	--	pF
输出电容	$C_{oss}$		--	58	--	
反向传输电容	$C_{rss}$		--	51	--	
<b>漏源二极管</b>						
二极管最大正向电流	$I_S$	--	--	--	2.0	A
二极管正向电压	$V_{SD}$	$I_S = 1.7A, V_{GS} = 0V$	--	--	1.2	V

注：脉冲测试：脉冲宽度≤300us，占空比≤2%



### Typical Performance Characteristics

Figure 1: Output Characteristics

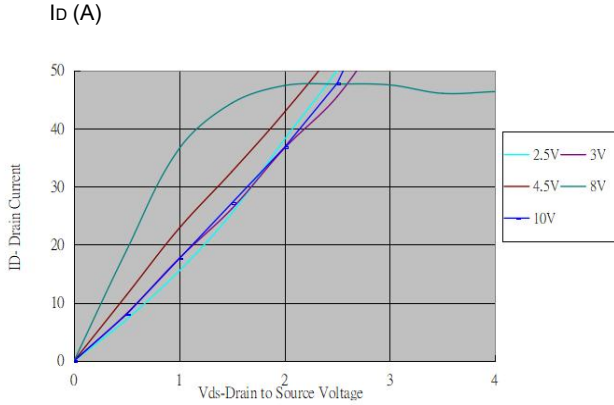


Figure 2: Typical Transfer Characteristics

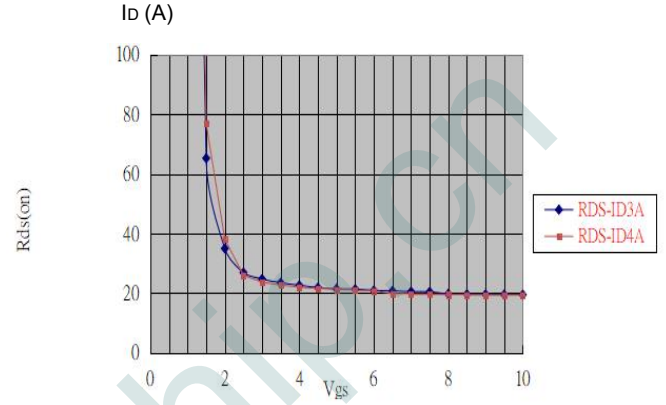


Figure 3: On-resistance vs. Drain Current

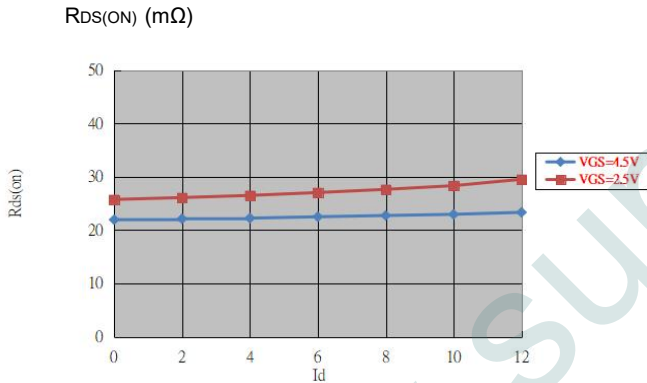


Figure 4: Body Diode Characteristics

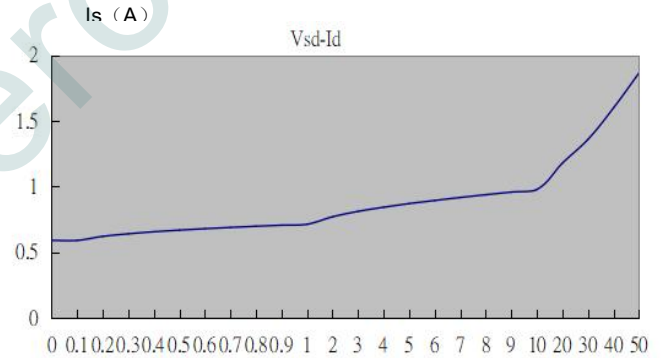
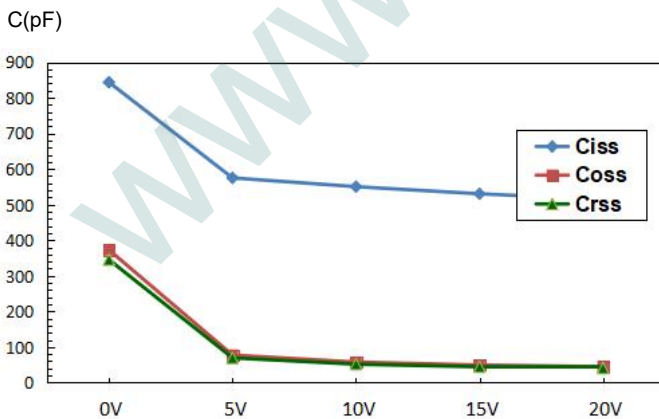
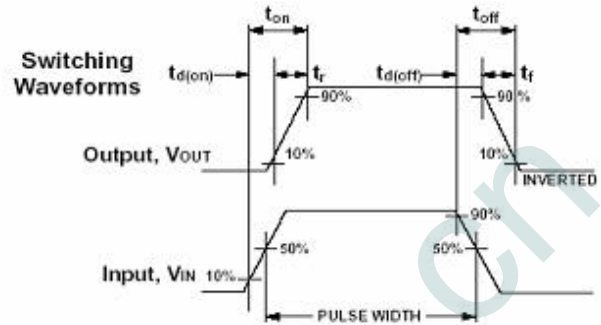
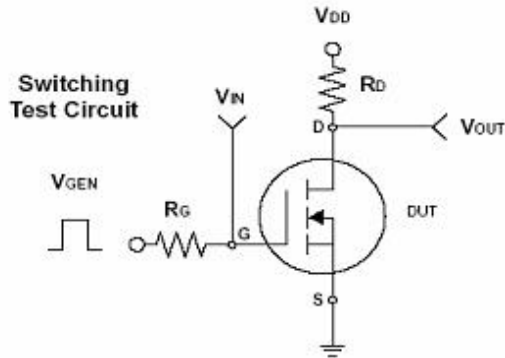


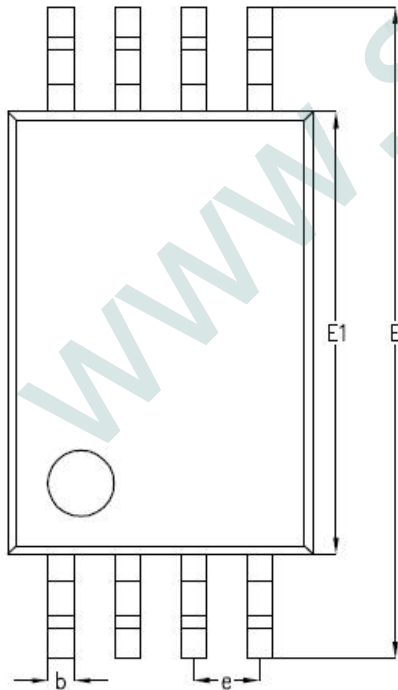
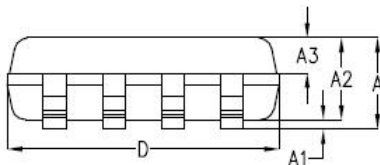
Figure 5: Capacitance Characteristics





### 封装信息

TSSOP-8



SYMBOL	MILLIMETER		
	MIN	NOM	MAX
A	-	1.00	1.10
A1	-	0.10	0.15
A2	0.85	0.90	0.95
A3	0.35	0.38	0.41
b	0.20	0.25	0.30
c	0.08	0.13	0.18
D	2.95	3.00	3.05
E	6.30	6.40	6.50
E1	4.35	4.40	4.45
e	0.65BSC		
L	0.95	1.00	1.05
L1	0.60BSC		
$\theta$	0°	4°	8°

## X-ON Electronics

Largest Supplier of Electrical and Electronic Components

*Click to view similar products for [MOSFET](#) category:*

*Click to view products by [Fuman](#) manufacturer:*

Other Similar products are found below :

[IRFD120](#) [JANTX2N5237](#) [2SK2267\(Q\)](#) [BUK455-60A/B](#) [TK100A10N1,S4X\(S](#) [MIC4420CM-TR](#) [VN1206L](#) [NDP4060](#) [SI4482DY](#)  
[IRS2092STRPBF-EL](#) [IPS70R2K0CEAKMA1](#) [TK31J60W5,S1VQ\(O](#) [TK31J60W,S1VQ\(O](#) [TK16J60W,S1VQ\(O](#) [2SK2614\(TE16L1,Q\)](#)  
[DMN1017UCP3-7](#) [EFC2J004NUZTDG](#) [P85W28HP2F-7071](#) [NTE2384](#) [DMC2700UDMQ-7](#) [DMN2080UCB4-7](#) [DMN61D9UWQ-13](#)  
[US6M2GTR](#) [DMN31D5UDJ-7](#) [DMP22D4UFO-7B](#) [IPS60R3K4CEAKMA1](#) [DMN1006UCA6-7](#) [DMN16M9UCA6-7](#) [STF5N65M6](#)  
[IRF40H233XTMA1](#) [STU5N65M6](#) [DMN6022SSD-13](#) [DMN13M9UCA6-7](#) [DMTH10H4M6SPS-13](#) [IPS60R360PFD7SAKMA1](#)  
[DMN2990UFB-7B](#) [SSM3K35CT,L3F](#) [IPLK60R1K0PFD7ATMA1](#) [2N7002W-G](#) [MCAC30N06Y-TP](#) [IPWS65R035CFD7AXKSA1](#)  
[MCQ7328-TP](#) [SSM3J143TU,LXHF](#) [DMN12M3UCA6-7](#) [PJMF280N65E1\\_T0\\_00201](#) [PJMF380N65E1\\_T0\\_00201](#)  
[PJMF280N60E1\\_T0\\_00201](#) [PJMF600N65E1\\_T0\\_00201](#) [PJMF900N65E1\\_T0\\_00201](#) [PJMF900N60E1\\_T0\\_00201](#)