



# 富满微电子集团股份有限公司

FINE MADE MICROELECTRONICS GROUP CO., LTD.

**.8205S/P** (文件编号: S&CIC2050)

**20V N 沟道增强型 MOS 场效应管**

## 20V N-Channel Enhancement-Mode MOSFET

RDS(ON), Vgs@2.5V, Ids@3.0A = 29mΩ

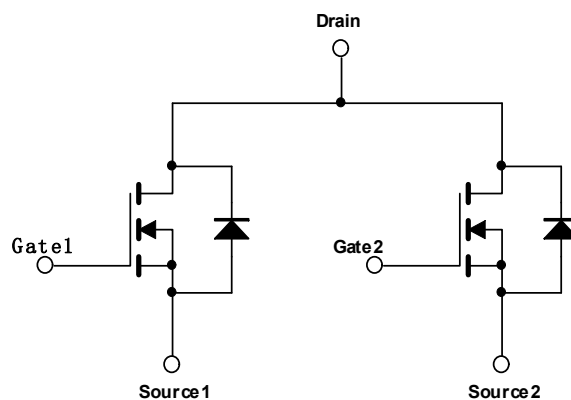
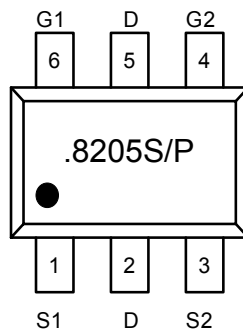
RDS(ON), Vgs@4.0V, Ids@4.0A = 25mΩ

RDS(ON), Vgs@4.5V, Ids@4.5A = 22mΩ

### 特点

- 专有的先进平面技术
- 高密度超低电阻设计
- 大功率、大电流应用
- 理想的锂电池应用
- 封装形式: SOT23-6

.8205S/G/SOT23-6



N-Channel MOSFET



# 富满微电子集团股份有限公司

FINE MADE MICROELECTRONICS GROUP CO., LTD.

.8205S/P (文件编号: S&CIC2050)

20V N 沟道增强型 MOS 场效应管

最大额定值和热特性 (Ta = 25°C, 除非另有说明。)

参数		符号	值	单位
漏源电压		$V_{DS}$	20	V
栅源电压		$V_{GS}$	$\pm 12$	
漏极电流		$I_D$	6	A
漏极脉冲电流		$I_{DM}$	18	
最大功耗	TA = 25°C	$P_D$	1.68	W
	TA = 75°C		1.2	
工作结温和存储温度范围		$T_J, T_{stg}$	-55 to 150	°C
结环热阻 (PCB 安装)		$R_{\theta JA}$	62.8	°C/W

注: 重复性极限值: 脉冲宽度由最高结温限制。

贴片时回流焊炉温请控制在 265°C 以下。

## 电特性

参数	符号	测试条件	最小	典型	最大	单位
<b>静电</b>						
漏源击穿电压	$BV_{DSS}$	$V_{GS} = 0V, I_D = 250\mu A$	20	--	--	V
		$V_{GS} = 2.5V, I_D = 3.5A$	--	29.0	34.0	
		$V_{GS} = 4.0V, I_D = 4.5A$		25.0	32.0	
		$V_{GS} = 4.5V, I_D = 4.5A$		22.0	27.0	
栅极阈值电压	$V_{GS(th)}$	$V_{DS} = V_{GS}, I_D = 250\mu A$	0.45	--	1.4	V
栅源短路时漏极电流	$I_{DSS}$	$V_{DS} = 20V, V_{GS} = 0V$	--	--	1	$\mu A$
漏极短路时截止栅电流	$I_{GSS}$	$V_{GS} = \pm 12V, I_D = 0\mu A$	--	--	$\pm 100$	nA
跨导	$g_{fs}$	$V_{DS} = 15V, I_D = 6.0A$	--	18	--	S
<b>动态</b>						
总栅极电荷	$Q_g$	$V_{DS} = 10V, I_D = 6A$		6.18	8.02	nC



# 富满微电子集团股份有限公司

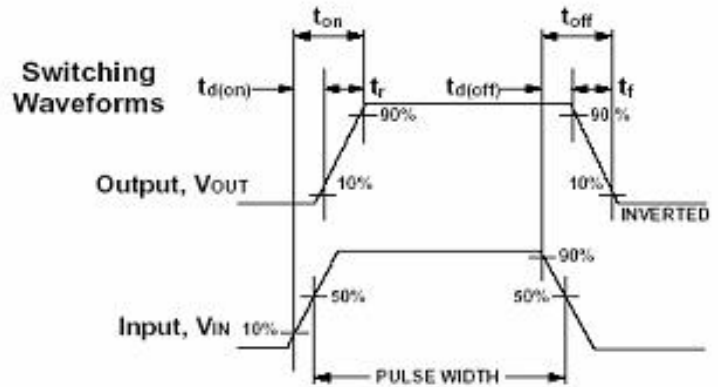
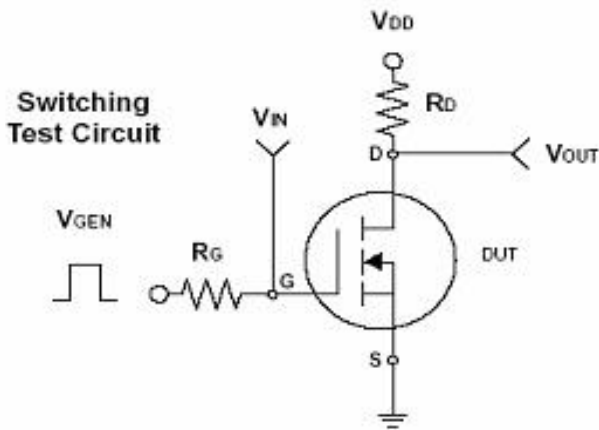
FINE MADE MICROELECTRONICS GROUP CO., LTD.

**.8205S/P** (文件编号: S&CIC2050)

**20V N 沟道增强型 MOS 场效应管**

栅源电荷	$Q_{gs}$	$V_{GS} = 4.5V$		1.59	2.00	
栅漏电荷	$Q_{gd}$			1.21	1.68	
延迟时间 (On)	$t_{d(on)}$	$V_{DD} = 10V, I_D = 6A$ $I_D = 1A, V_{GS} = 4.5V$		10.8	21.2	ns
上升时间 (On)	$t_r$			4.7	8.9	
延迟时间 (Off)	$t_{d(off)}$			28	54	
下降时间 (Off)	$t_f$			4.8	8.6	
输入电容	$C_{iss}$		$V_{DS} = 8V, V_{GS} = 0V$ $f = 1.0MHz$	--	511	
输出电容	$C_{oss}$	--		98	--	
反向传输电容	$C_{rss}$	--		72	--	
<b>漏源二极管</b>						
二极管最大正向电流	$I_S$	--	--	--	1.7	A
二极管正向电压	$V_{SD}$	$I_S = 1.7A, V_{GS} = 0V$	--	--	1.2	V

注：脉冲测试：脉冲宽度 $\leq 300\mu s$ ，占空比 $\leq 2\%$





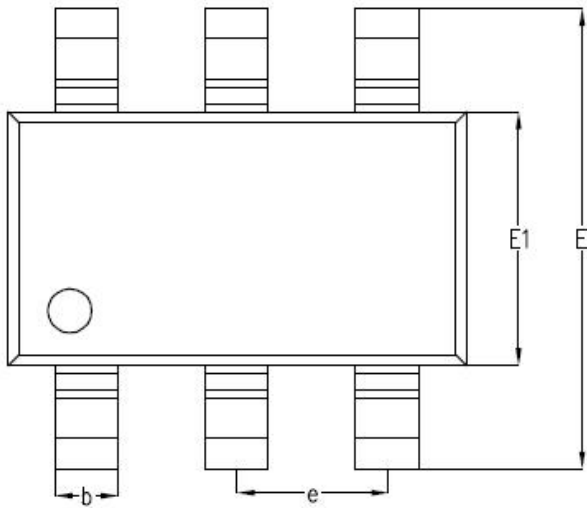
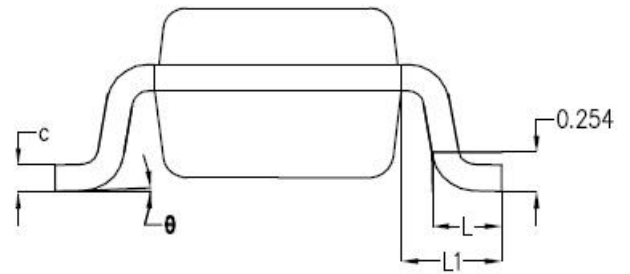
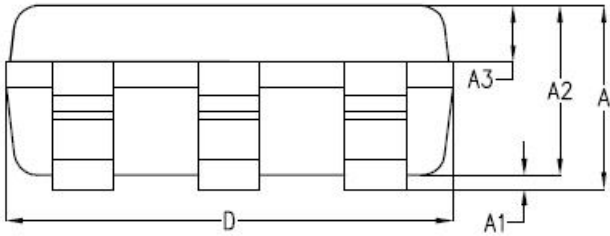
# 富满微电子集团股份有限公司

FINE MADE MICROELECTRONICS GROUP CO., LTD.

.8205S/P (文件编号: S&CIC2050)

20V N 沟道增强型 MOS 场效应管

## 封装信息



SYMBOL	MILLIMETER		
	MIN	NOM	MAX
A	-	1.19	1.24
A1	-	0.05	0.09
A2	1.05	1.10	1.15
A3	0.31	0.36	0.41
b	0.35	0.40	0.45
c	0.12	0.17	0.22
D	2.85	2.90	2.95
E	2.80	2.90	3.00
E1	1.55	1.60	1.65
e	0.95BSC		
L	0.37	0.45	0.53
L1	0.65BSC		
$\theta$	0°	2°	8°

## X-ON Electronics

Largest Supplier of Electrical and Electronic Components

*Click to view similar products for [MOSFET](#) category:*

*Click to view products by [Fuman](#) manufacturer:*

Other Similar products are found below :

[IRFD120](#) [JANTX2N5237](#) [2SK2267\(Q\)](#) [BUK455-60A/B](#) [TK100A10N1,S4X\(S](#) [MIC4420CM-TR](#) [VN1206L](#) [NDP4060](#) [SI4482DY](#)  
[IRS2092STRPBF-EL](#) [IPS70R2K0CEAKMA1](#) [TK31J60W5,S1VQ\(O](#) [TK31J60W,S1VQ\(O](#) [TK16J60W,S1VQ\(O](#) [2SK2614\(TE16L1,Q\)](#)  
[DMN1017UCP3-7](#) [EFC2J004NUZTDG](#) [P85W28HP2F-7071](#) [DMN1053UCP4-7](#) [NTE2384](#) [DMC2700UDMQ-7](#) [DMN2080UCB4-7](#)  
[DMN61D9UWQ-13](#) [US6M2GTR](#) [DMN31D5UDJ-7](#) [DMP22D4UFO-7B](#) [IPS60R3K4CEAKMA1](#) [DMN1006UCA6-7](#) [DMN16M9UCA6-7](#)  
[STF5N65M6](#) [IRF40H233XTMA1](#) [STU5N65M6](#) [DMN6022SSD-13](#) [DMN13M9UCA6-7](#) [DMTH10H4M6SPS-13](#) [IPS60R360PFD7SAKMA1](#)  
[DMN2990UFB-7B](#) [SSM3K35CT,L3F](#) [IPLK60R1K0PFD7ATMA1](#) [2N7002W-G](#) [MCAC30N06Y-TP](#) [IPWS65R035CFD7AXKSA1](#)  
[MCQ7328-TP](#) [SSM3J143TU,LXHF](#) [DMN12M3UCA6-7](#) [PJMF280N65E1\\_T0\\_00201](#) [PJMF380N65E1\\_T0\\_00201](#)  
[PJMF280N60E1\\_T0\\_00201](#) [PJMF600N65E1\\_T0\\_00201](#) [PJMF900N65E1\\_T0\\_00201](#)