

## 概述

.9017R 是恒流/恒压座充充电管理芯片，主要应用于单节锂电池充电。应用电路无需外接检测电阻，其内部为 MOSFET 结构，因此也无需外接反向二极管。

.9017R 在大功率和高环境温度下可以自动调节充电电流以限制芯片温度。它的充电电压固定在 4.2V，充电电流可以通过外置一个电阻器进行调节。当达到浮充电压并且充电电流下降到设定电路的 1/10 时，.9017R 自动终止充电过程。当输入电压移开之后，.9017R 自动进入低电流模式，从电池吸取少于 5uA 的电流。当 .9017R 进入待机模式时，供电电流小于 70uA。

.9017R 还可以监控充电电流，具有电压检测、自动循环充电的特性，并且具有二个指示管脚指示充电状态、充电终止状态和输入电压状态。

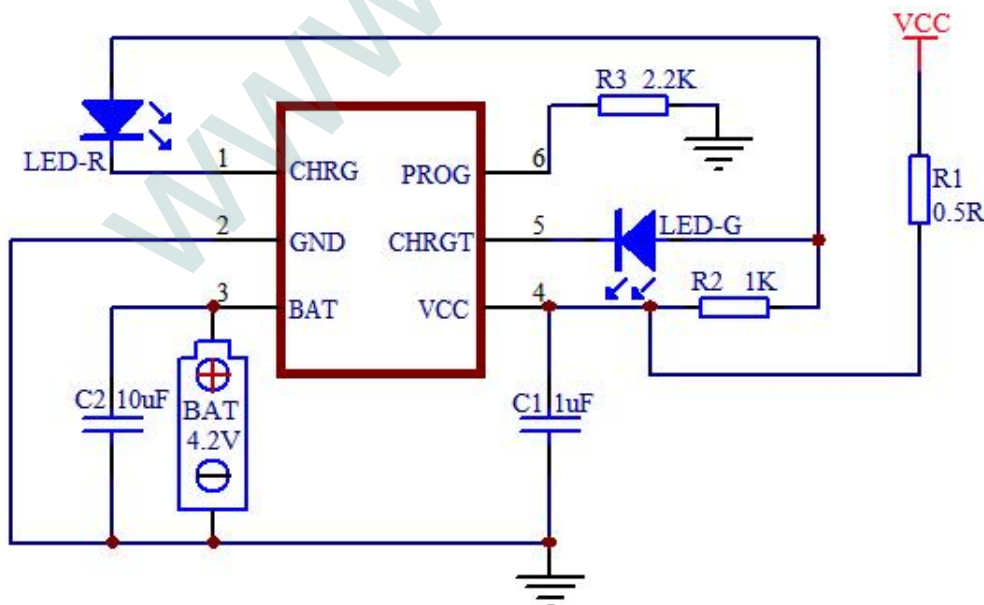
## 应用领域

- 手机、掌上电脑、MP3 播放器
- 蓝牙耳机

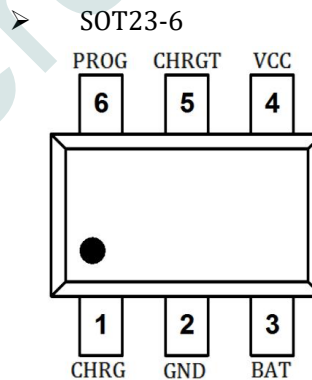
## 产品特点

- 可达 500mA 的可编程充电电流
- 无需外接 MOSFET、检测电阻、反向二极管
- 恒流/恒压模式工作
- 具有热保护功能
- 可通过 USB 端口为锂电池充电
- 具有 1%精度的预设充电电压
- 待机模式下供电电流为 70uA
- 3.0V 涓流充电电压
- 软启动限制了浪涌电流
- 采用 SOT23-6 封装

## 典型应用电路图



## 封装形式



## 管脚说明

序号	符号	功能说明
1	CHRG	充电指示端
2	GND	地
3	BAT	充电电流输出端
4	VCC	电源输入端
5	CHRG T	充电完成指示脚
6	PROG	外部编程充电电流设置端

## 绝对最大额定值

符号	参数	最大额定值	单位
V <sub>CC</sub>	输入电源电压	7	V
V <sub>PROG</sub>	PROG 电压	V <sub>CC</sub> +0.3	V
V <sub>BAT</sub>	BAT 电压	7	V
V <sub>CHRG</sub>	CHRG 电压	7	V
V <sub>CHRG T</sub>	CHRG T 电压	7	V
	BAT 短路	Continuous	
θ <sub>JA</sub>	热阻	250	°C/W
I <sub>BAT</sub>	BAT 电流	500	mA
I <sub>PROG</sub>	PROG 电流	800	μA
T <sub>J</sub>	最高结温	110	°C
T <sub>S</sub>	储藏温度	-65 to +125	°C
	焊接温度 (5 秒)	265	°C

- 充电电流外部编程：PROG（引脚 6）：恒流充电电流设置端。从 PROG 管脚连接一个外部电阻到地端可以对充电电流进行设置。可根据如下公式来估算恒流充电电流：

$$I_{bat} = 1100 / R_{prog} \text{ (A)}$$

R <sub>prog</sub>	I <sub>bat</sub>
11K	100mA
5.6K	200mA
3.6K	300mA
2.7K	400mA
2.2K	500mA

**电气特性** (注1, 2) ( $V_{IN}=5V$ ;  $T_J=25^{\circ}C$ , 除非另有说明)

符号	参数	条件	最小值	典型值	最大值	单位
$V_{CC}$	输入电源电压		4.5	5.0	5.5	V
$I_{CC}$	输入电源电流	充电模式 <sup>(注3)</sup> , $R_{PROG}=10K$		50	300	$\mu A$
		待机模式 (充电终止)		70		$\mu A$
		关断模式 ( $R_{PROG}$ 未连接, $V_{CC} < V_{BAT}$ , $V_{CC} < V_{UV}$ )		45	100	$\mu A$
$V_{FLOAT}$	可调输出 (浮充) 电压	$I_{BAT}=30\text{ mA}$ , $I_{CHRG}=5\text{ mA}$ A: 4.2-4.28V; B: 4.16-4.205V	4.16	4.24	4.28	V
$I_{BAT}$	BAT 端电流	$R_{PROG} = 10k$ , 电流模式	90	110	130	mA
		$R_{PROG} = 2.2k$ , 电流模式	465	500	535	mA
		$V_{BAT}=4.2V$ , 待机模式		+/-3	+/-5	$\mu A$
		关断模式, $R_{PROG}$ 未连接, $V_{CC}=3V$		+/-0.5	+/-5	$\mu A$
		休眠模式, $V_{CC}=0V$		+/-1		$\mu A$
$I_{TRIKL}$	涓流充电电流	$V_{BAT} < V_{TRIKL}$ , $R_{PROG} = 10k$		23		mA
$V_{TRIKL}$	涓流充电阈值电压	$R_{PROG} = 10k$ , $V_{BAT}$ Rising	2.9	3	3.1	V
$V_{UV}$	VCC 欠压锁定阈值	VCC 从低到高		3.9		V
$V_{UVHYS}$	VCC 欠压锁定滞后	VCC 从高到低		240		mV
$V_{ASD}$	VCC-Vbat 阈值电压	VCC-Vbat启动阈值 (VCC 从低到高)		200		mV
		VCC-Vbat关断阈值 (VCC 从高到低)		80		mV
$I_{TERM}$	C/10Z 终止电流阈值	$R_{PROG} = 10k$ <sup>(注4)</sup>		0.1		mA/mA
		$R_{PROG} = 2.2k$		0.1		mA/mA
$V_{PROG}$	PROG 端电压	$R_{PROG} = 10k$ , 电流模式	0.95	1.05	1.15	V
$\Delta V_{RECHRG}$	电池阈值电压	$V_{FLOAT} - V_{RECHRG}$		160		mV
$T_{LIM}$	热保护温度			150		$^{\circ}C$

注 1: 超出最大工作范围可能会损坏芯片。

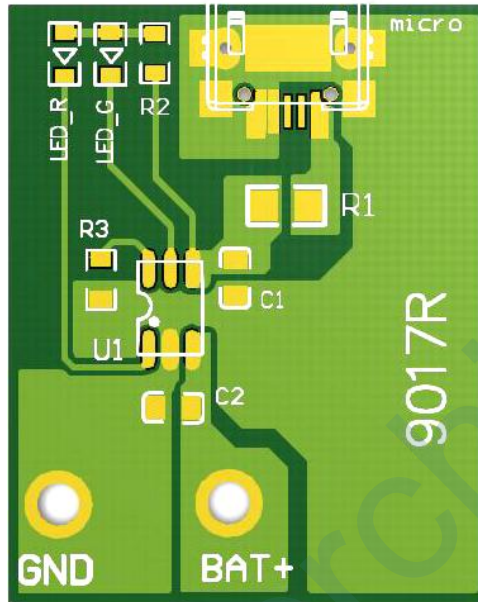
注 2: 超出器件工作参数极限, 不保证其正常功能。

注 3: 电源电流包括 PROG 端电流 (大约 100 $\mu A$ ), 不包括通过 BAT 端传输到电池的其他电流。

注 4: 充电终止电流一般是设定充电电流的 0.1 倍。

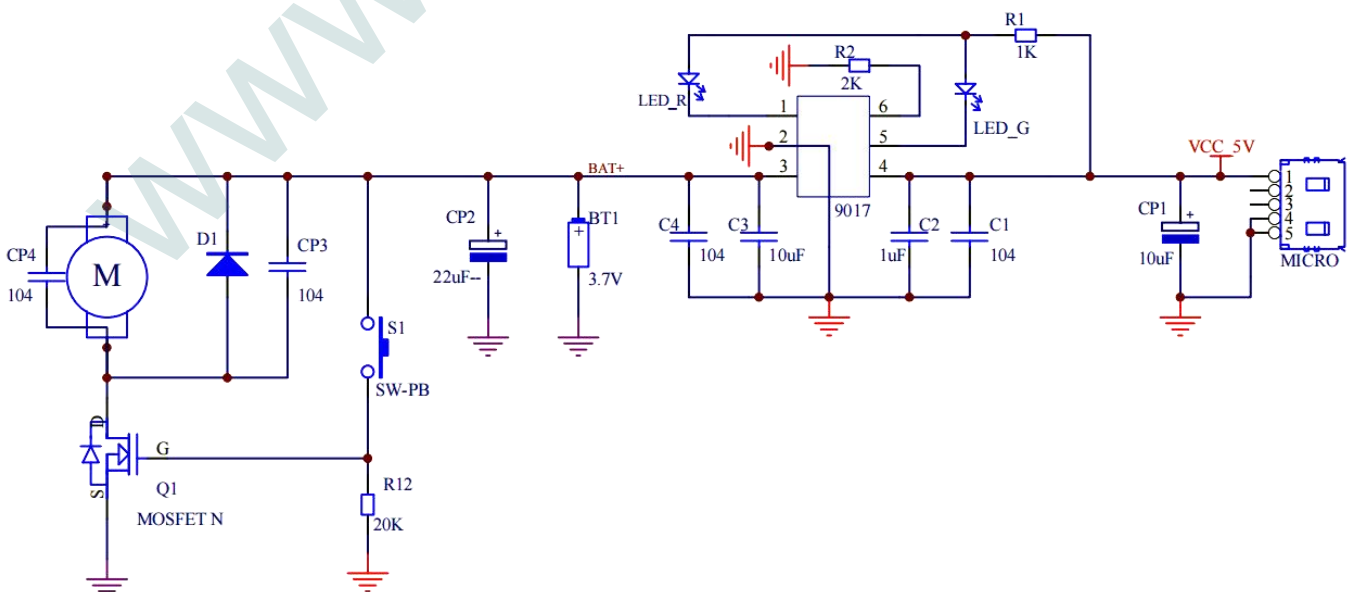
## 典型应用电路图 Layout 示范

为了得到良好的滤波效果，VCC 滤波电容及 BAT 端滤波电容尽量靠近芯片引脚放置，滤波电容接地端到芯片 GND 铜皮应尽量宽和近。为了使芯片达到最佳的散热效果及最大充电电流的稳定，连接芯片 2 脚 GND 的铜皮面积应尽量加大，如果是双面板的 PCBA，可以在靠近芯片 GND 引脚位置放置几个过孔下底层更加利于芯片散热。



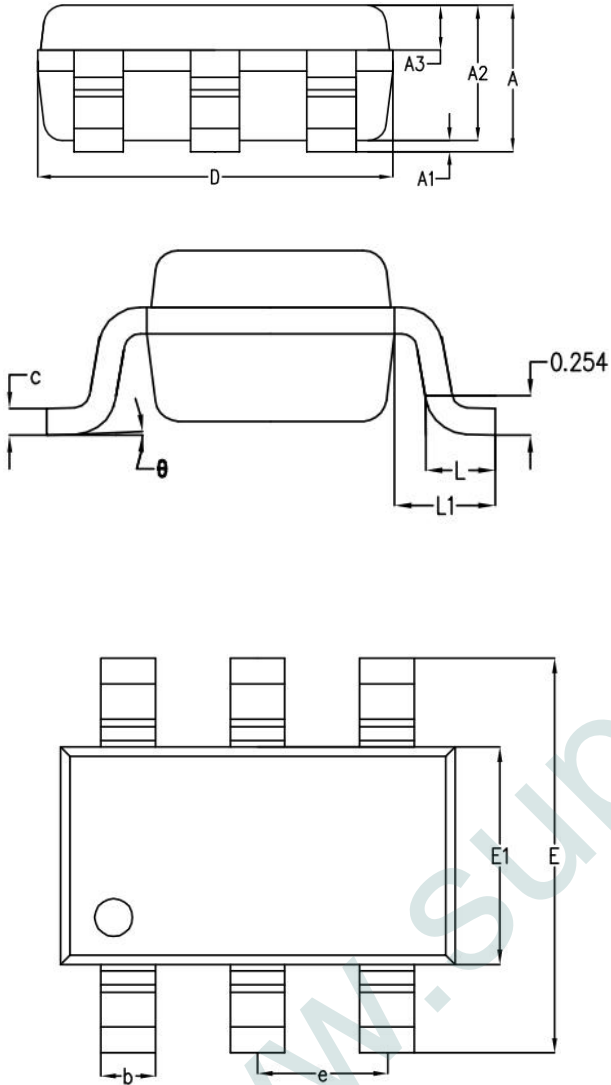
## 负载有功率马达应用电路参考

D1 及 CP3、CP4 构成马达消噪电路，CP4 为瓷片电容直接焊接到马达上的五金片两端上，D1、CP3 靠近 PCBA 上的马达接线焊盘并联贴片。因为电路中有功率马达负载，因此增加了 CP2 大容量滤波电容，CP2 可以根据马达功率大小选择合适的电容量，马达功率越大 CP2 容量就相应增大，以保证负载电源的稳定性。



封装尺寸图

SOT23-6



SYMBOL	MILLIMETER		
	MIN	NOM	MAX
A	-	1.19	1.24
A1	-	0.05	0.09
A2	1.05	1.10	1.15
A3	0.31	0.36	0.41
b	0.35	0.40	0.45
c	0.12	0.17	0.22
D	2.85	2.90	2.95
E	2.80	2.90	3.00
E1	1.55	1.60	1.65
e	0.95BSC		
L	0.37	0.45	0.53
L1	0.65BSC		
$\theta$	0°	2°	8°

## X-ON Electronics

Largest Supplier of Electrical and Electronic Components

*Click to view similar products for [Battery Management](#) category:*

*Click to view products by [Fuman](#) manufacturer:*

Other Similar products are found below :

[NCP1851BFCCT1G](#) [NCP1855FCCT1G](#) [FAN54063UCX](#) [MP2615GQ-P](#) [LC05132C01NMTTTG](#) [ISL95522HRZ](#) [BD8665GW-E2](#)  
[ISL95522AIRZ](#) [S-82D1AAE-A8T2U7](#) [S-82D1AAA-A8T2U7](#) [S-8224ABA-I8T1U](#) [MP2615CGQ-P](#) [ISL6251HRZ](#) [ISL6253HRZ](#) [ISL6292-2CR3](#) [ISL6292BCRZ-T](#) [ISL6299AIRZ](#) [ISL9211AIRU58XZ-T](#) [ISL9214IRZ](#) [ISL9220IRTZ-T](#) [FAN54161UCX](#) [DW01-A/J](#) [DW01A](#) [4056H](#)  
[4056D](#) [TP4056](#) [TP4054](#) [TP4057](#) [IP2326\\_NPD](#) [IP2709\\_BF20WP](#) [TP4057](#) [TP4054](#) [TP4056-MS](#) [TP4057-MS](#) [TP4054-MS](#) [SY6982CQDC](#)  
[SLM6335](#) [SLM6500S](#) [TP4057](#) [DW01](#) [AP5056HSPER](#) [EG4321](#) [GN4054B](#) [HG4054M5/TR](#) [4060](#) [4061](#) [4061H](#) [4056A](#) [4056V](#) [4060H](#)