



功能描述

FM01BTS、FM01BTD 是一款低功耗并具有高性能的电源管理 IC，主要针对锂电池充电器而设计，与简单低成本 RCC 电路相比省去碳膜电阻一个、涤纶电容一个、IN4148 二极管一个、SS8050 三极管一个、稳压管一个，最大程度的节约了系统成本，除了为用户提供高性价比的 AC/DC 电源系统应用以外，而且 IC 内部高度集成了欠压锁定，过压保护，过温保护，限流保护，开短路保护等功能，使得 IC 的工作寿命大大延长。

特点

- CV 控制模式
- 原边控制调节
- 过温保护
- 过压保护
- 短路保护
- 限流保护
- 采用 SOP-8、DIP-8 封装
- 内置 0.5A 700V 三极管。

应用范围

- 手机等数码产品充电器 / 适配器
- 标准和辅助供电模块

引脚示意图及说明

		管脚序号	管脚名称	功能说明
		1、4	NC	悬空
2	GND	芯片地		
3	E	三极管发射极		
5、6	C	三极管集电极		
7、8	VCC	电源		

极限参数

VCC to GND.....	-0.3V to +9V
工作温度范围.....	-40°C to +125°C
结温.....	-40°C to +150°C
存储温度范围.....	-60°C to +150°C



电气参数

VDD=5V, Vout=5V Ta=25°C, 除非另有说明。

参数	符号	测试条件	最小值	典型值	最大值	单位
开启电压	VDDon	VDD 上升从 0 开始	5	5.8	--	V
关闭电压	VDDoff	开关打开之后 VDD 下降	2.5	2.8	--	V
工作电流	IDD	正常工作	--	1	3	mA
启动电流	IDDst	开关打开之前	--	30	50	uA
效率	η	--	--	78	--	%
前沿消隐时间	--	--	--	600	--	ns
过温关断点	--	--	--	145	--	°C

性能介绍

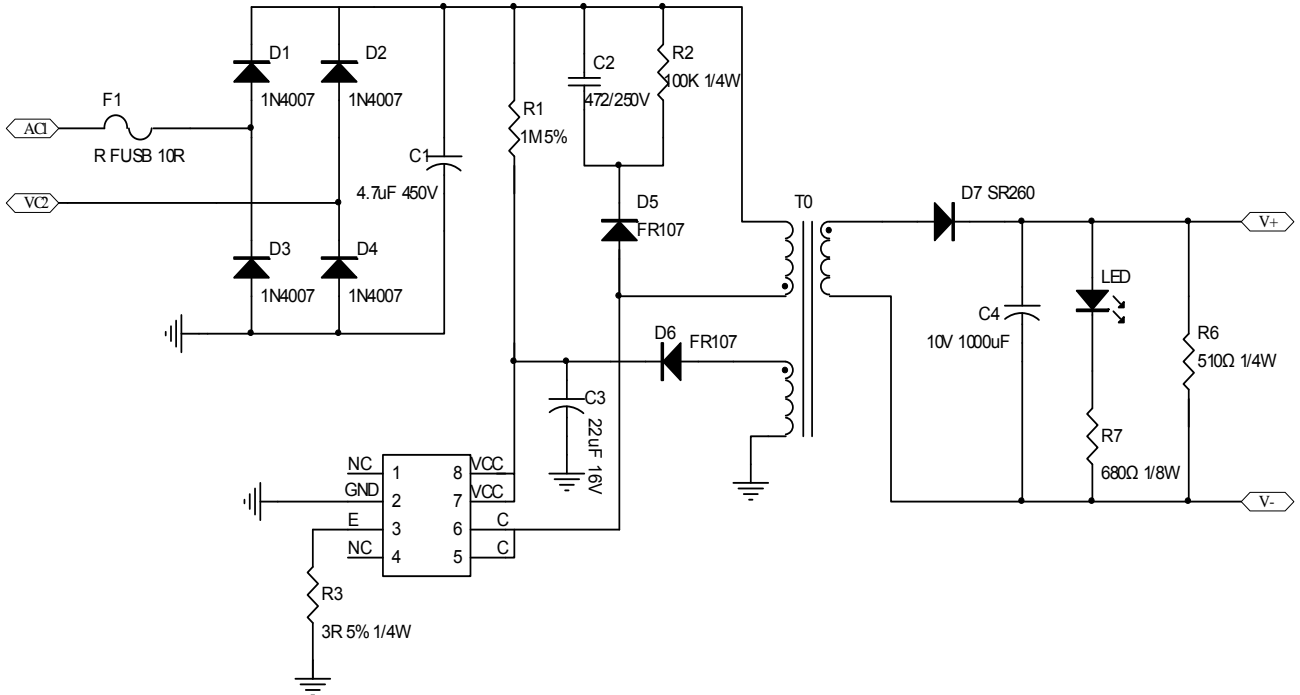
参数归纳

项目	规范	测试
输入特性		
AC 输入电压范围	AC 180V~264V	AC 180V~264V
待机功耗	<0.3W	0.22W
输出特性		
DC 输出电压	--	DC 5V~5.5V
输出电流典型值 (可调)	--	500mA~1A
开启延迟时间	<1S	0.5S
保护		
开路保护	--	Pass
短路保护	--	Pass

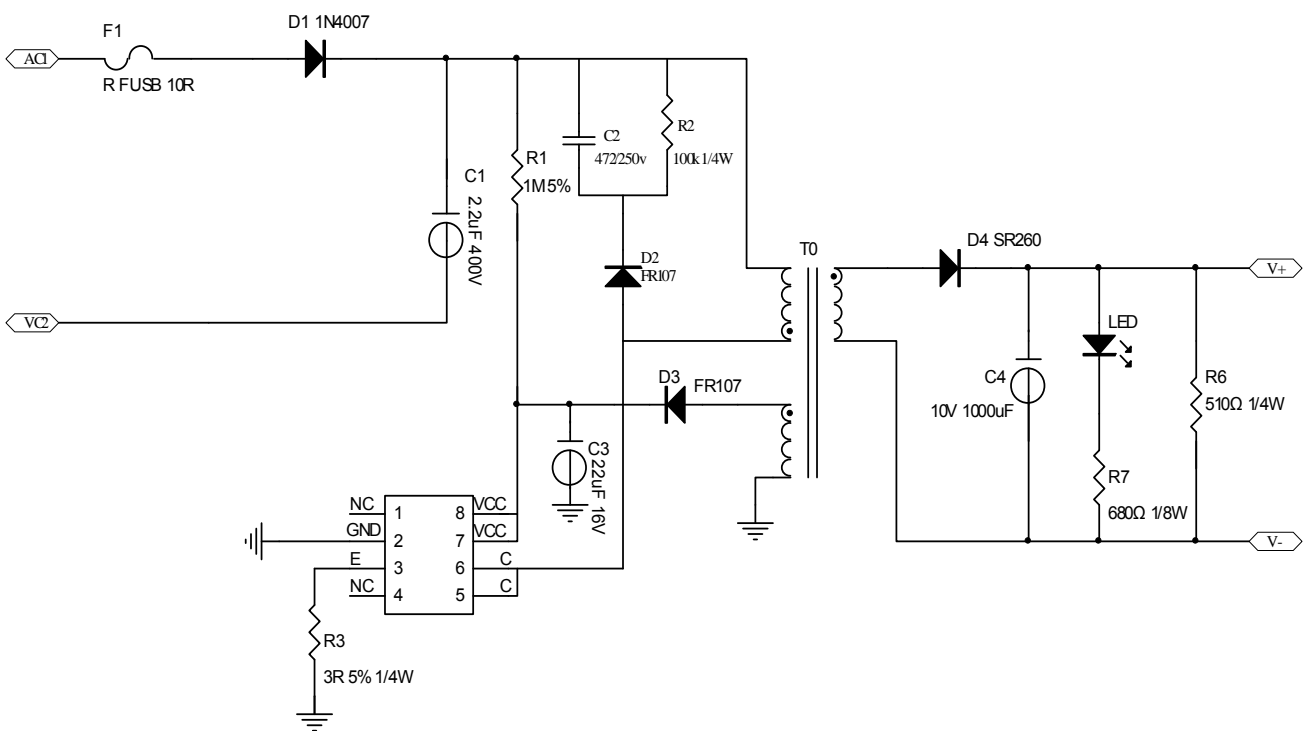


电路原理图

全波整流电路图:



半波整流电路图:

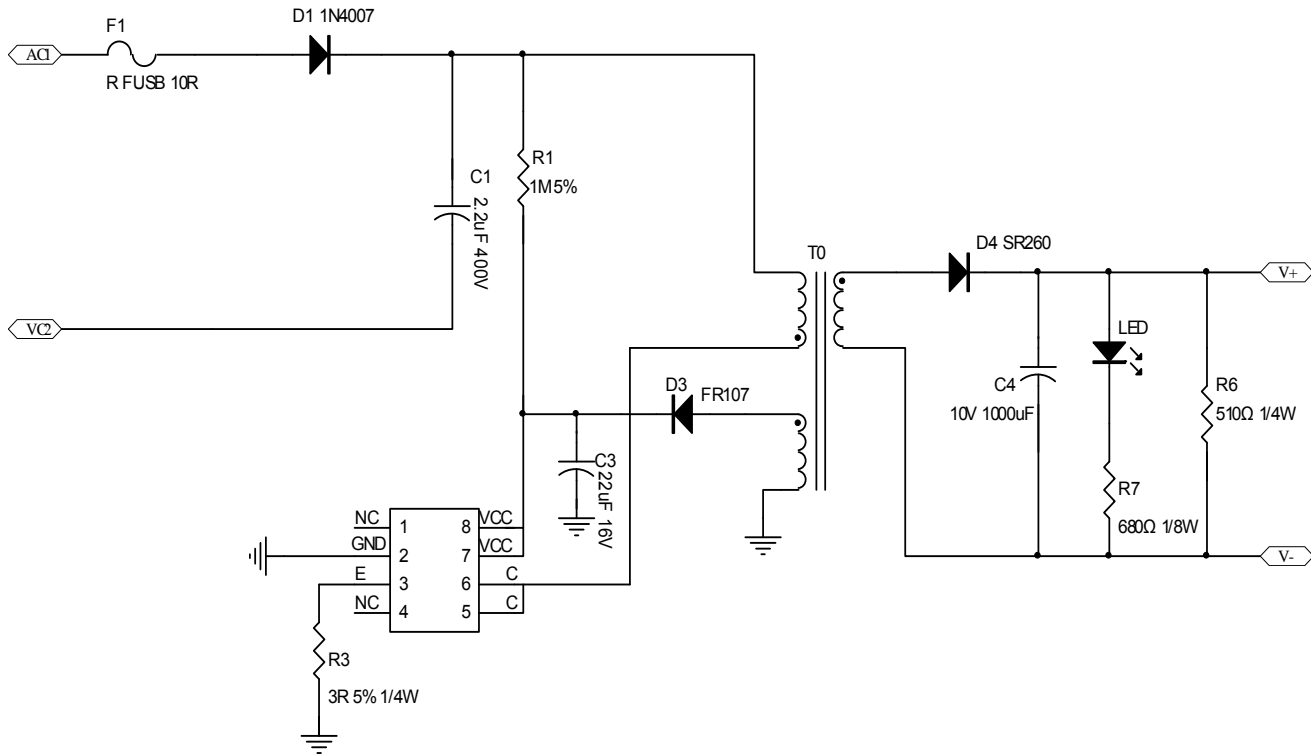




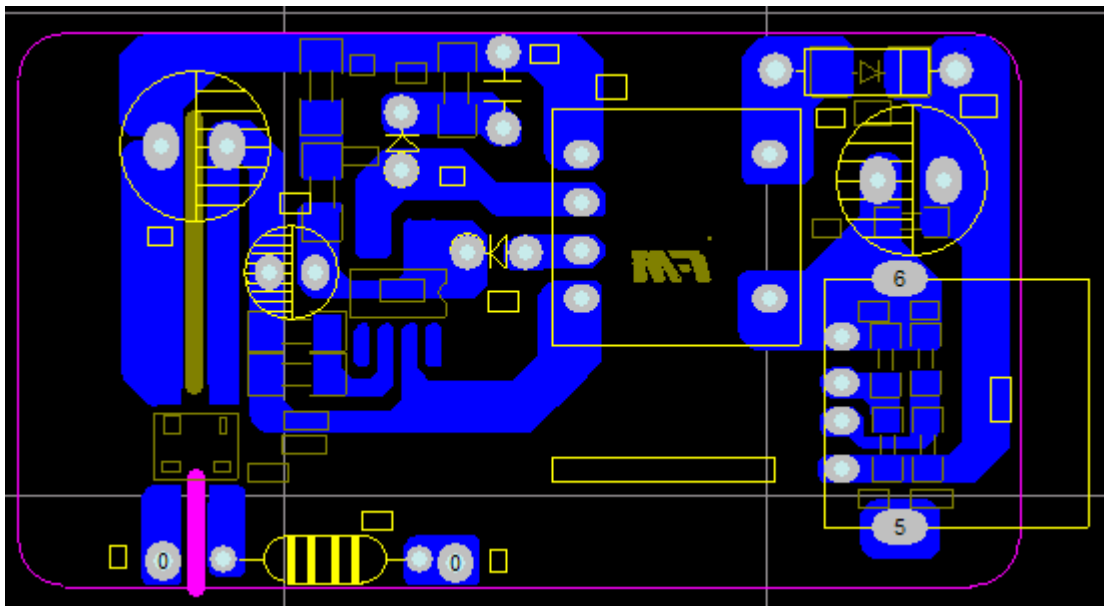
FM01BTS/FM01BTD (文件编号: S&CIC1270)

充电器驱动 IC

简易版电路图:



PCB 图





BOM 表

➤ 成品物料:

序号	名称	规格		用量	备注
1	PCB	30×53mm	1.2mm HB 纸板	1	--
2	碳膜电阻	1.5M±5%	1/4W	1	R1
3	碳膜电阻	100K±5%	1/4W	1	R2
4	碳膜电阻	4.7R±1%	1/4W	2	R3a、R3b
5	碳膜电阻	510R±5%	1/4W	1	R6
6	碳膜电阻	10R±5%	1/2W	1	FR
7	电解电容	4.7uF/450V±20%	8×12	1	C1
8	插件电容	4.7NF/250V	CAP-4	1	C2
9	电解电容	10uF/50V±20%	4×7	1	C3
10	电解电容	10V 1000uF	5×11	1	C4
11	二极管	FR107	DO-41	1	D1
12	二极管	FR107	DO-41	1	D3
13	二极管	SS34	SMA	1	D7
14	发光二极管	φ 3mm 白发红普亮、短脚		1	LED1
15	变压器	EE13W 卧式 (FM01BTS)		1	T1
16	AC 电子线	Φ1.5×40mm 黑		2	AC1、AC2

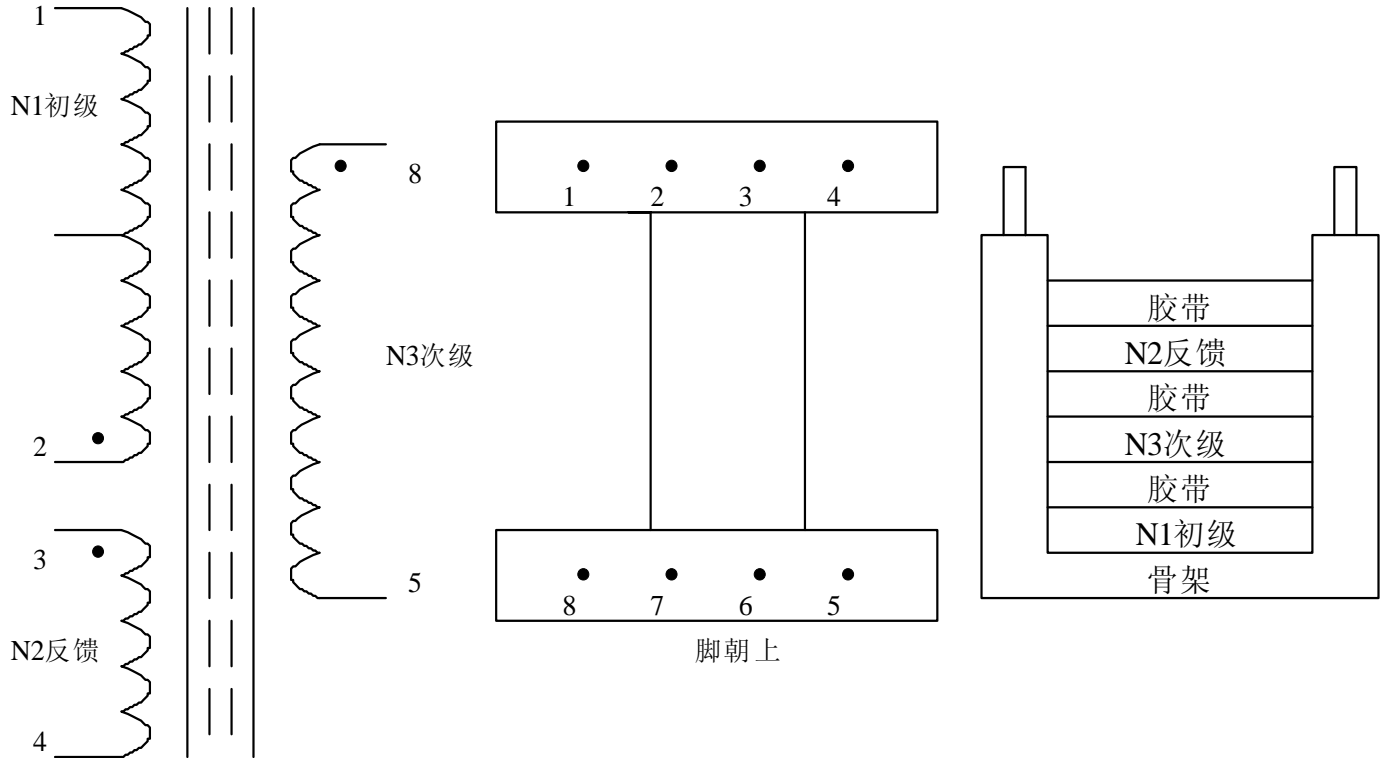
变压器规格

➤ 结构图:

骨架类型	PIN 数目	针距	排距	备注
EE13 卧式、TDK PC40	4+4	2.5mm	12.1mm	卧式



➤ 原理图:



➤ 绕制要求:

绕组	绕制要求	匝数	圈数×根数
N1 初级	从 Pin2 起到 Pin1 收、密绕	200Ts	Ø0.12*1P
N3 次级	从 Pin8 起到 Pin5 收、密绕	10Ts	Ø0.50*1P
N2 反馈	从 Pin3 起到 Pin4 收	10Ts	Ø0.12*1P

备注: 1、PIN5、6 OUT;

2、线包包黄色玛拉胶纸, 绕线时请注意绕线方向, 避免绕组起收脚交叉, 绕线必须平整;

3、磁芯加气隙, 真空浸油, 烤箱烘干, 另变压器骨架上需贴上名称和供应商标签以方便区分

电气要求:

1、电感量: $L_p(N1) 3.3mH \pm 5\%$;

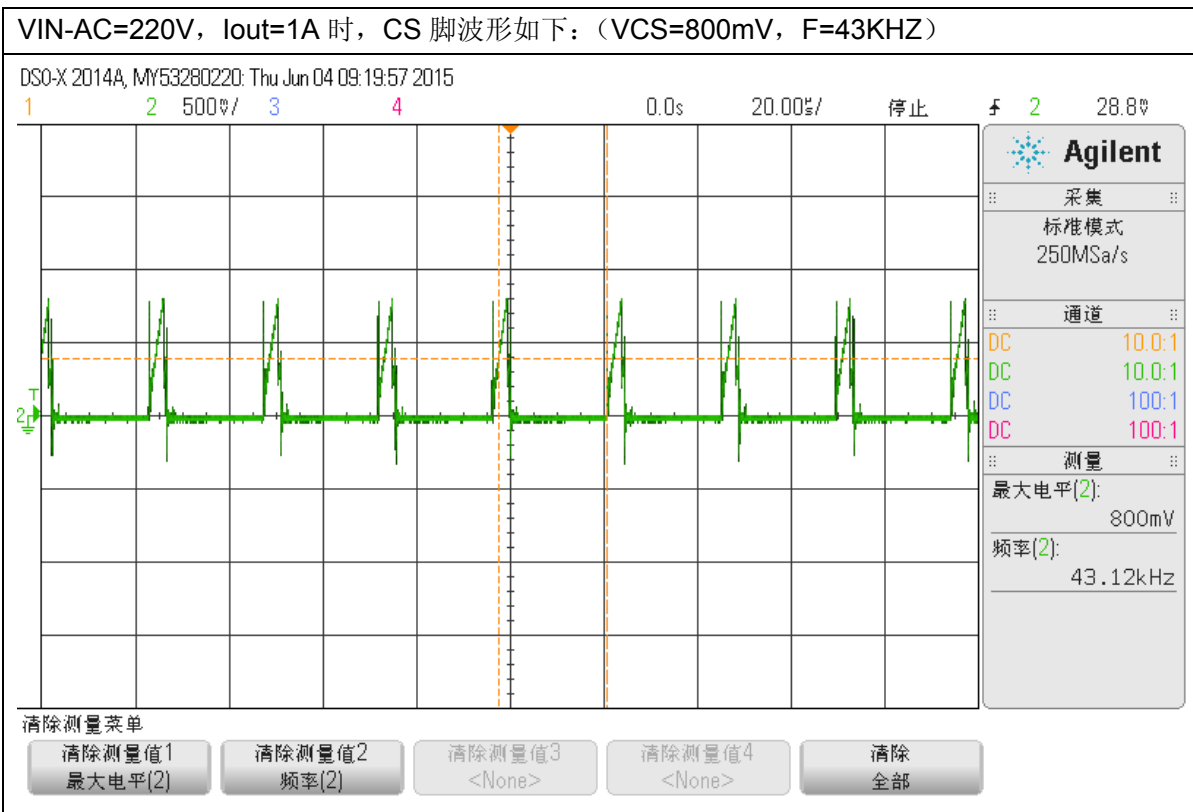
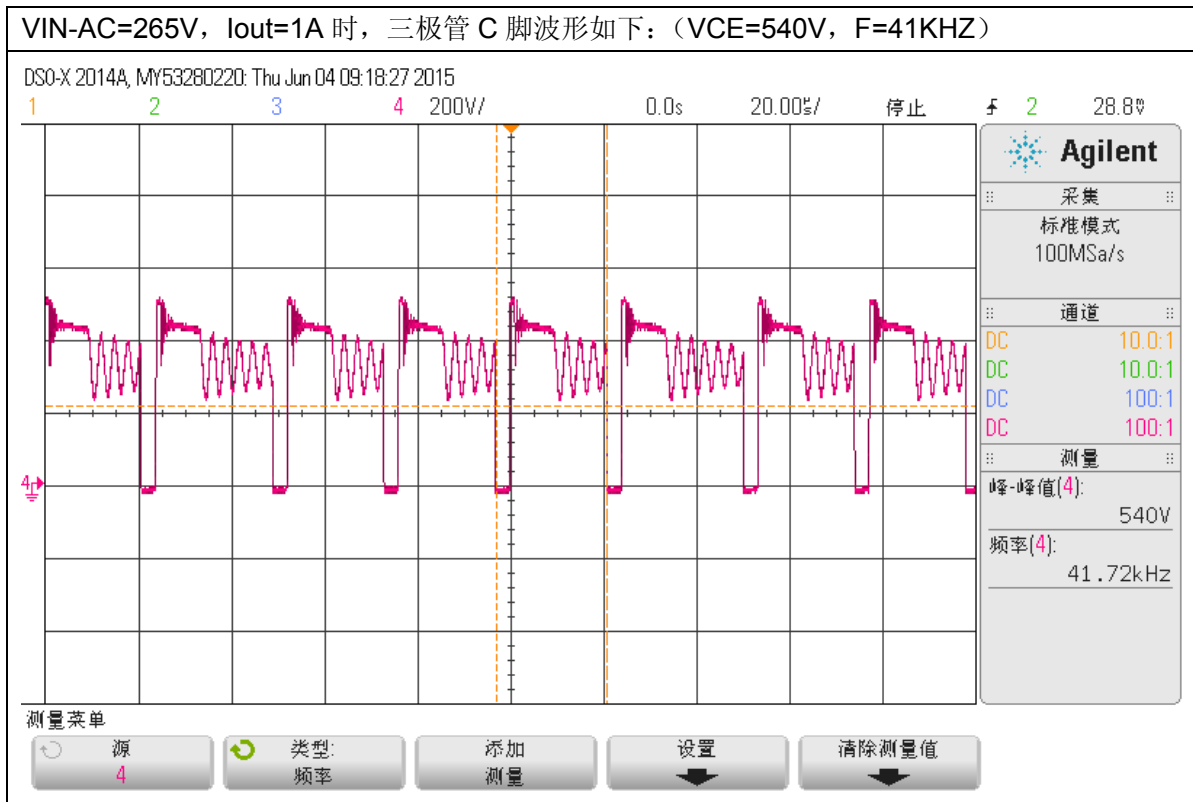
2、漏感量: $L_s(N1) \leq 600\mu H$;

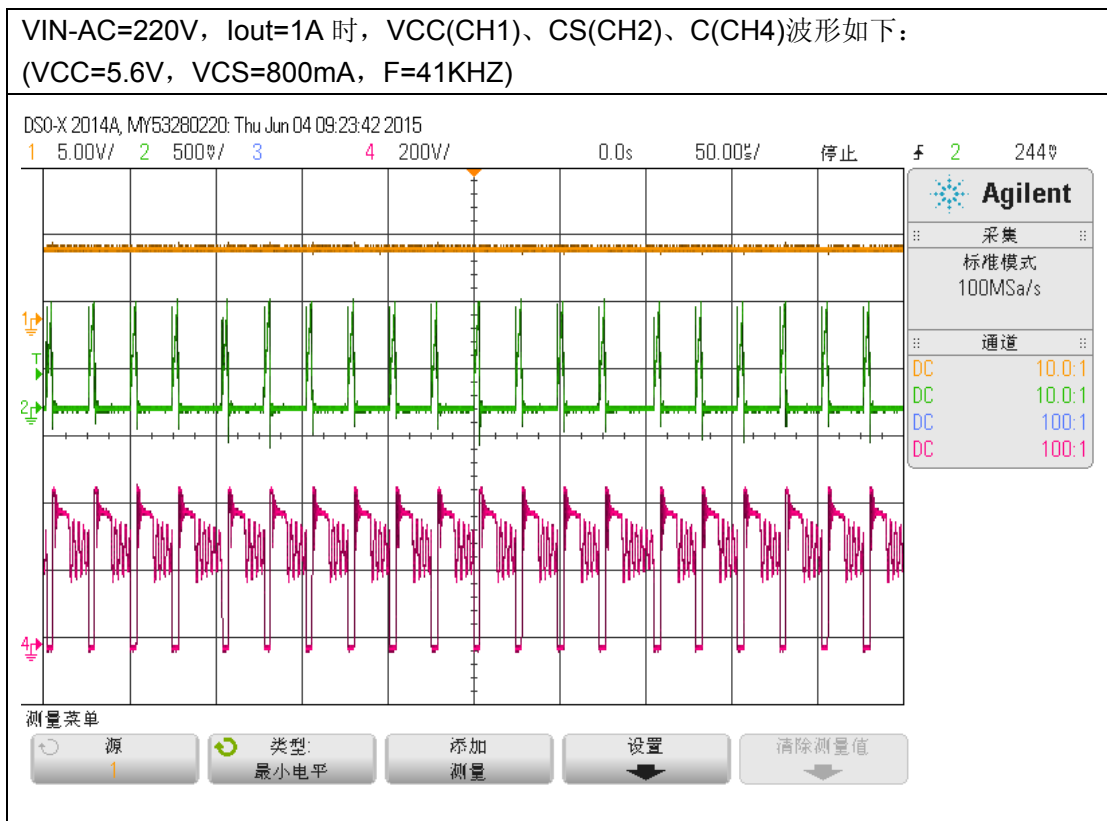
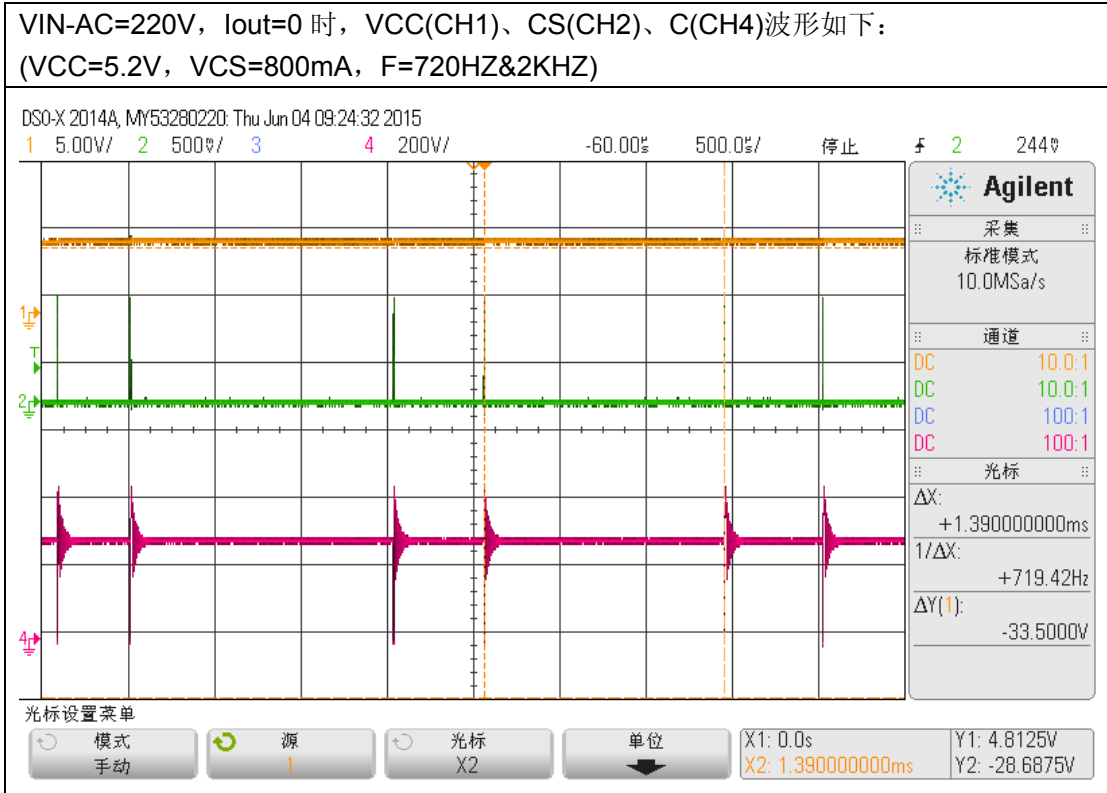
3、耐压: PRI(初级 N1) ---SEC(次级 N3) 2500VAC/5ma/60s

PRI(初级 N1) /SEC(次级 N3) ---CORE 磁芯 1500VAC/5ma/60s



➤ 应用板重要波形:







成品测试技术规范:

1、适用范围:

以下成品测试技术规范适用于本公司设计生产的 FM01BTS、FM01BTD 手机直充充电器。

2、输入电压/电流:

输入电压: 180-240V AC (频率 50-60Hz)

输入电流: AC 100mA MAX

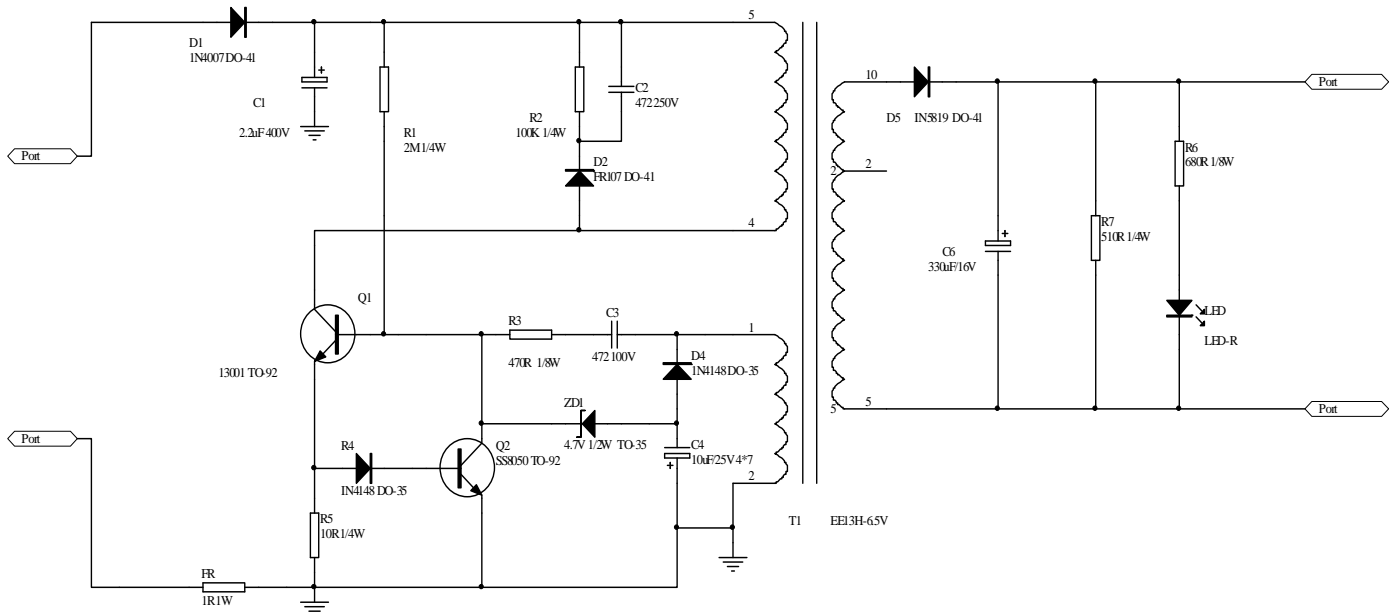
3、输出空载电压:

Vout=DC5.0V-5.6V

4、输出负载电流、负载电压:

Iout=500~1000ma Vout=DC4.5V-5.5V

市场同类产品原理图:

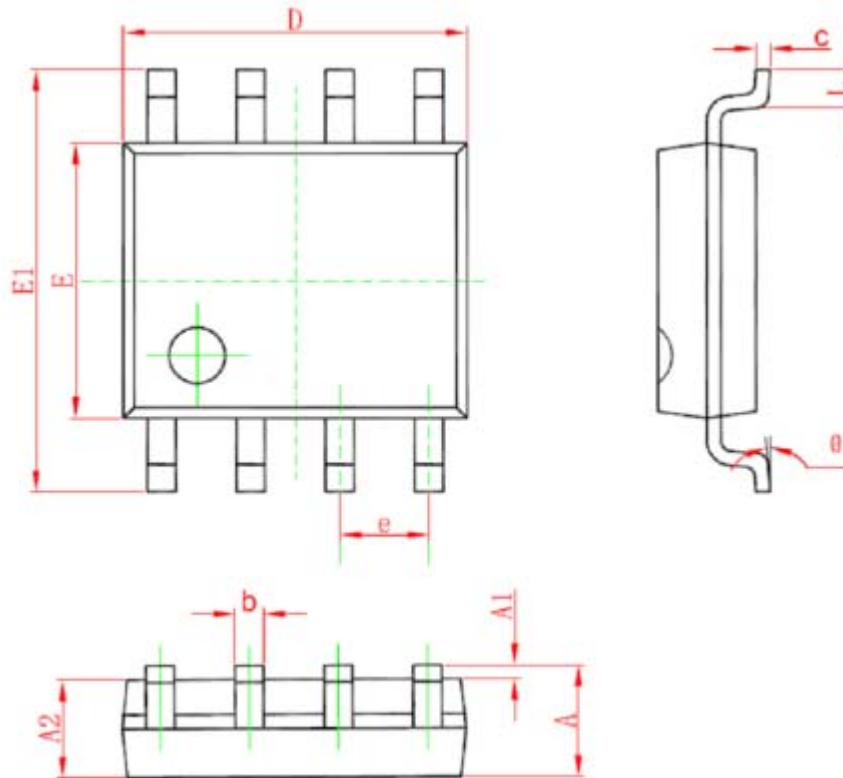


备注: 用 FM01BTS、FM01BTD 代替市场同类产品可节省: 三极管、稳压二极管、4148 二极管、电阻、电容各 1PCS。



封装尺寸图

封装信息



Symbol	Dimensions In Millimeters		Dimensions In Inches	
	Min	Max	Min	Max
A	1.350	1.750	0.053	0.069
A1	0.050	0.250	0.002	0.010
A2	1.250	1.650	0.149	0.065
b	0.310	0.510	0.012	0.020
c	0.170	0.250	0.006	0.010
D	4.700	5.150	0.185	0.203
E	3.800	4.000	0.150	0.157
E1	5.800	6.200	0.228	0.244
e	1.270(BSC)		0.05(BSC)	
L	0.400	1.270	0.016	0.050
θ	0°	8°	0°	8°

X-ON Electronics

Largest Supplier of Electrical and Electronic Components

Click to view similar products for [Switching Controllers](#) category:

Click to view products by [Fuman](#) manufacturer:

Other Similar products are found below :

[NCP1218AD65R2G](#) [NCP1234AD100R2G](#) [NCP1244BD065R2G](#) [NCP1336ADR2G](#) [NCP6153MNTWG](#) [NCP81101BMNTXG](#)
[NCP81205MNTXG](#) [SJE6600](#) [AZ7500BMTR-E1](#) [IR35215MTRPBF](#) [SG3845DM](#) [NCP4204MNTXG](#) [NCP6132AMNR2G](#)
[NCP81102MNTXG](#) [NCP81203MNTXG](#) [NCP81206MNTXG](#) [NX2155HCUPTR](#) [UBA2051C](#) [IR35201MTRPBF](#) [FSL4110LRLX](#)
[NCP1015ST65T3G](#) [NCP1240AD065R2G](#) [NCP1240FD065R2G](#) [NCP1336BDR2G](#) [NCP1361BABAYSNT1G](#) [NCP1230P100G](#)
[NX2124CSTR](#) [SG2845M](#) [NCP1366BABAYDR2G](#) [NCP81101MNTXG](#) [TEA19362T/1J](#) [NCP81174NMNTXG](#) [NCP4308DMTTWG](#)
[NCP4308DMNTWG](#) [NCP4308AMTTWG](#) [NCP1366AABAYDR2G](#) [NCP1256ASN65T1G](#) [NCP1251FSN65T1G](#) [NCP1246BLD065R2G](#)
[MB39A136PFT-G-BND-ERE1](#) [NCP1256BSN100T1G](#) [LV5768V-A-TLM-E](#) [NCP1365BABCYDR2G](#) [NCP1365AABCYDR2G](#)
[IR35204MTRPBF](#) [MCP1633T-E/MG](#) [MCP1633-E/MG](#) [NCV1397ADR2G](#) [NCP81599MNTXG](#) [NCP1246ALD065R2G](#)