



## 概述

FM2113 内置高精度电压检测电路和延迟电路，是用于单节锂离子/锂聚合物可再充电电池的保护 IC。此 IC 适合于对单节锂离子/锂聚合物可再充电电池的过充电、过放电和过电流进行保护。

## 特点

- 高精度电压检测电路
- 各延迟时间由内部电路设置（无需外接电容）
- 有过放自恢复功能
- 工作电流：典型值 3uA，最大值 6.0uA（VDD=3.9V）
- 连接充电器的端子采用高耐压设计（CS 端和 OC 端，绝对最大额定值是 20V）
- 允许 0V 电池充电功能
- 宽工作温度范围：-40℃~+85℃
- 采用 SOT23-6 封装

## 产品应用

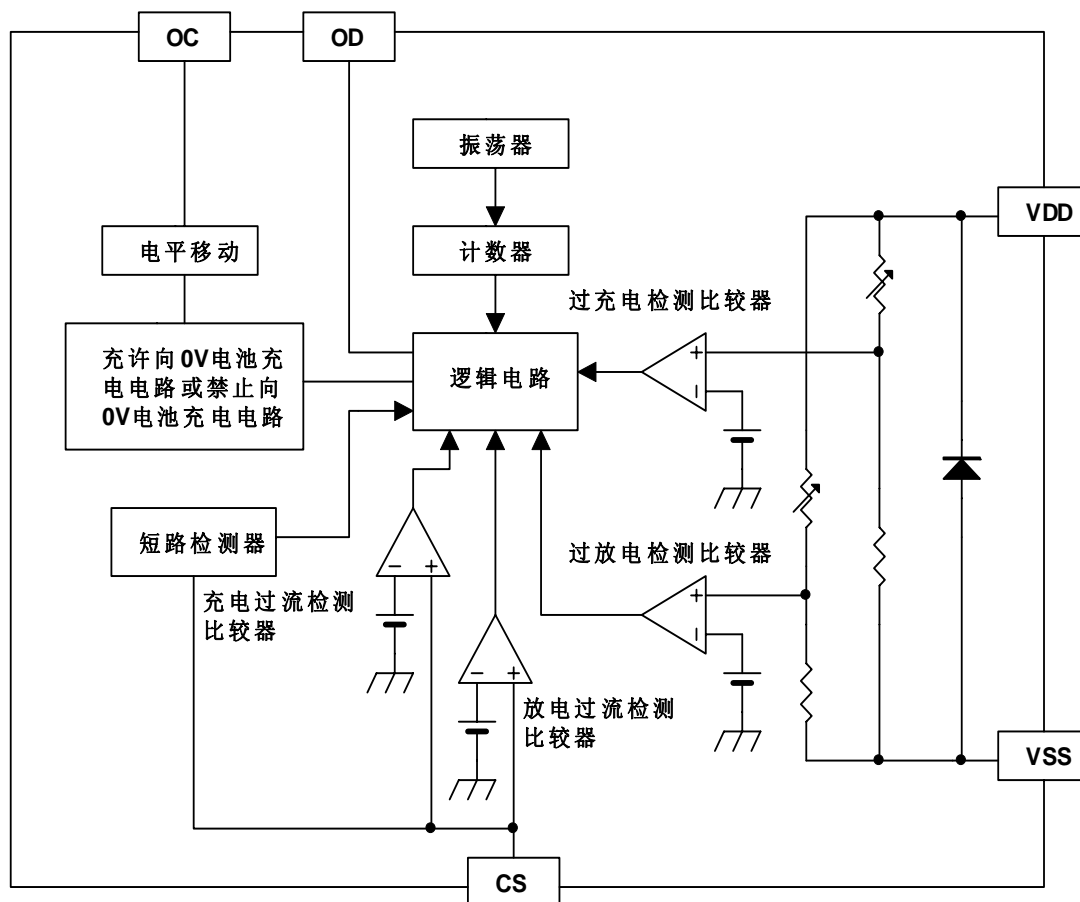
- 1 节锂离子可再充电电池组
- 1 节锂聚合物可再充电电池组

## 引脚示意图及说明

SOT23-6	引脚号	引脚名称	引脚说明
	1	OD	放电控制用 MOSFET 门极连接端
	2	CS	过电流检测输入端，充电器检测端
	3	OC	充电控制用 MOSFET 门极连接端
	4	NC	悬空
	5	VDD	电源端，正电源输入端
	6	VSS	接地端，负电源输入端



#### 内部框图



#### 绝对最大额定值

(VSS=0V, TA=25°C, 除非特别说明)

项目	符号	规格	单位
VDD 和 VSS 之间输入电压	V <sub>DD</sub>	VSS-0.3~VSS+10	V
OC 输出端电压	V <sub>OC</sub>	VDD-20~VDD+0.3	V
OD 输出端电压	V <sub>OD</sub>	VSS-0.3~VSS+0.3	V
CS 输入端电压	V <sub>CS</sub>	VDD-20~VDD+0.3	V
工作温度范围	T <sub>OP</sub>	-40~+85	°C
储存温度范围	T <sub>ST</sub>	-40~+125	°C
容许功耗	P <sub>D</sub>	250	mW



#### 电气特性

➤ 电气参数（延迟时间除外。VSS=0V, TA=25℃, 除非特别说明）

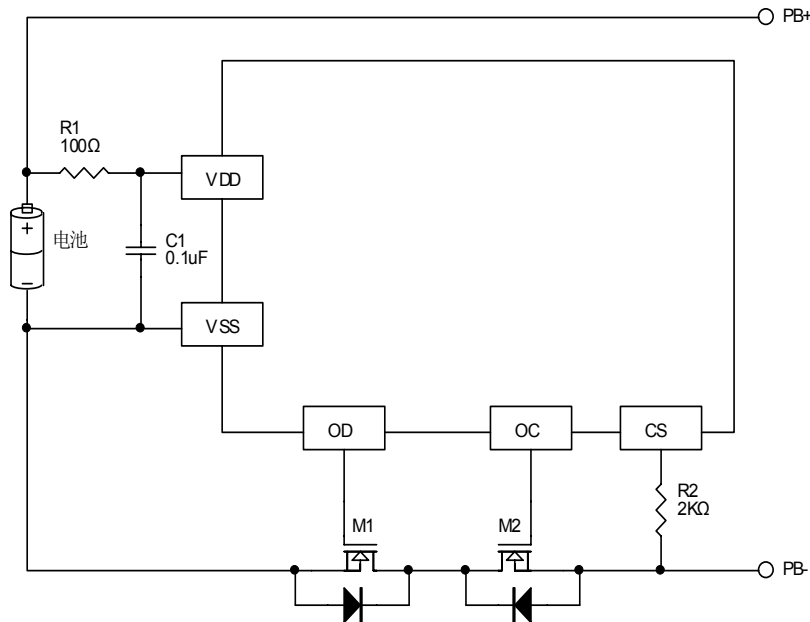
项目	符号	测试条件	最小值	典型值	最大值	单位	
<b>输入电压</b>							
V <sub>DD</sub> -V <sub>SS</sub> 工作电压	V <sub>DSOP1</sub>	--	1.5	--	8	V	
V <sub>DD</sub> -CS 工作电压	V <sub>DSOP2</sub>	--	1.5	--	20	V	
<b>耗电流</b>							
工作电流	I <sub>DD</sub>	V <sub>DD</sub> =3.9V	--	3.0	6.0	uA	
静态电流	I <sub>OD</sub>	V <sub>DD</sub> =2.0V	--	--	0.1	uA	
<b>检测电压</b>							
过充电检测电压	FM2113A.	V <sub>CU</sub>	--	4.350	4.400	4.375	V
	FM2113B.			4.375		4.425	
	FM2113C.			4.425		4.450	
过充电释放电压	V <sub>CR</sub>	--	4.150	4.200	4.250	V	
过放电检测电压	V <sub>DL</sub>	--	2.720	2.800	2.880	V	
过放电释放电压	V <sub>DR</sub>	--	2.920	3.000	3.080	V	
放电过流检测电压	V <sub>DIP</sub>	V <sub>DD</sub> =3.6V	120	150	180	mV	
负载短路检测电压	V <sub>SIP</sub>	V <sub>DD</sub> =3.0V	0.7	1.0	1.3	V	
<b>控制端输出电压</b>							
OD 端输出高电压	V <sub>DH</sub>	--	V <sub>DD</sub> -0.1	V <sub>DD</sub> -0.02	--	V	
OD 端输出低电压	V <sub>DL</sub>	--	--	0.1	0.5	V	
OC 端输出高电压	V <sub>CH</sub>	--	V <sub>DD</sub> -0.1	V <sub>DD</sub> -0.02	--	V	
OC 端输出低电压	V <sub>CL</sub>	--	--	0.1	0.5	V	
<b>向 0V 电池充电的功能</b>							
充电器起始电压	V <sub>OCH</sub>	允许向 0V 电池充电功能	1.2	--	--	V	



➤ 延迟时间参数

项目	符号	测试条件	最小值	典型值	最大值	单位
过充电检测延迟时间	$T_{OC}$	$V_{DD}=3.9V \rightarrow 4.5V$	70	100	150	ms
过放电检测延迟时间	$T_{OD}$	$V_{DD}=3.6V \rightarrow 2.0V$	70	100	150	ms
放电过流检测延迟时间	$T_{DIP}$	$V_{DD}=3.6V, CS=0.4V$	5	10	15	ms
充电过流检测延迟时间	$T_{CIP}$	$V_{DD}=3.6V, CS=-0.2V$	4	7	11	ms
负载短路检测延迟时间	$T_{SIP}$	$V_{DD}=3.0V, CS=0.3V$	200	300	400	us

### 应用电路图



标记	器件名称	用途	最小值	典型值	最大值	说明
R1	电阻	限流、稳定 VDD、加强 ESD	100 Ω	100 Ω	200 Ω	*1
R2	电阻	限流	1K Ω	2K Ω	2K Ω	*2
C1	电容	滤波, 稳定 VDD	0.01uF	0.1uF	1.0uF	*3
M1	N-MOSFET	放电控制	--	--	--	*4
M2	N-MOSFET	充电控制	--	--	--	*5

备注: \*1、R1连接过大电阻, 由于耗电流会在R1上产生压降, 影响检测电压精度。当充电器反接时, 电流从充电器流向IC, 若R1过大有可能导致VDD-VSS端子间电压超过绝对最大额定值的情况发生。

\*2、R2连接过大电阻, 当连接高电压充电器时, 有可能导致不能切断充电电流的情况发生。但为控制充电器反接时的电流, 请尽可能选取较大的阻值。



- \*3、C1有稳定VDD电压的作用，请不要连接0.01 $\mu$ F以下的电容。
- \*4、使用MOSFET的阈值电压在过放电检测电压以上时，可能导致在过放电保护之前停止放电。
- \*5、门极和源极之间耐压在充电器电压以下时，N-MOSFET有可能被损坏。

## 工作说明

### ➤ 正常工作状态

此IC持续侦测连接在VDD和VSS之间的电池电压，以及CS与VSS之间的电压差，来控制充电和放电。当电池电压在过放电检测电压(VDL)以上并在过充电检测电压(VCU)以下，且CS端子电压在充电过流检测电压(VCIP)以上并在放电过流检测电压(VDIP)以下时，IC的OC和OD端子都输出高电平，使充电控制用MOSFET和放电控制用MOSFET同时导通，这个状态称为“正常工作状态”。此状态下，充电和放电都可以自由进行。

注意：初次连接电芯时，会有不能放电的可能性，此时，短接CS端子和VSS端子，或者连接充电器，就能恢复到正常工作状态。

### ➤ 过充电状态

正常工作状态下的电池，在充电过程中，一旦电池电压超过过充电检测电压(VCU)，并且这种状态持续的时间超过过充电检测延迟时间(TOC)以上时，FM2113会关闭充电控制用的MOSFET(OC端子)，停止充电，这个状态称为“过充电状态”。

过充电状态在如下2种情况下可以释放：

不连接充电器时，

- (1) 由于自放电使电池电压降低到过充电释放电压(VCR)以下时，过充电状态释放，恢复到正常工作状态。
- (2) 连接负载放电，放电电流先通过充电控制用MOSFET的寄生二极管流过，此时，CS端子侦测到一个“二极管正向导通压降(Vf)”的电压。当CS端子电压在放电过流检测电压(VDIP)以上且电池电压降低到过充电检测电压(VCU)以下时，过充电状态释放，恢复到正常工作状态。

注意：进入过充电状态的电池，如果仍然连接着充电器，即使电池电压低于过充电释放电压(VCR)，过充电状态也不能释放。断开充电器，CS端子电压上升到充电过流检测电压(VCIP)以上时，过充电状态才能释放。

### ➤ 过放电状态

正常工作状态下的电池，在放电过程中，当电池电压降低到过放电检测电压(VDL)以下，并且这种状态持续的时间超过过放电检测延迟时间(TOD)以上时，FM2113会关闭放电控制用的MOSFET(OD端子)，停止放电，这个状态称为“过放电状态”。

过放电状态的释放，有以下三种方法：

- (1) 连接充电器，若CS端子电压低于充电过流检测电压(VCIP)，当电池电压高于过放电检测电压(VDL)时，过放电状态释放，恢复到正常工作状态。
- (2) 连接充电器，若CS端子电压高于充电过流检测电压(VCIP)，当电池电压高于过放电释放电压(VDR)时，过放电状态释放，恢复到正常工作状态。
- (3) 没有连接充电器时，如果电池电压自恢复到高于过放电释放电压(VDR)时，过放电状态释放，恢复到正常工作状态，即“有过放自恢复功能”。



### ➤ 放电过流状态（放电过流检测功能和负载短路检测功能）

正常工作状态下的电池，FM2113通过检测CS端子电压持续侦测放电电流。一旦CS端子电压超过放电过流检测电压(VDIP)，并且这种状态持续的时间超过放电过流检测延迟时间(TDIP)，则关闭放电控制用的MOSFET(OD端子)，停止放电，这个状态称为“放电过流状态”。

而一旦CS端子电压超过负载短路检测电压(VSIP)，并且这种状态持续的时间超过负载短路检测延迟时间(TSIP)，则也关闭放电控制用的MOSFET(OD端子)，停止放电，这个状态称为“负载短路状态”。

当连接在电池正极(PB+)和电池负极(PB-)之间的阻抗大于放电过流/负载短路释放阻抗(典型值约300kΩ)时，放电过流状态和负载短路状态释放，恢复到正常工作状态。另外，即使连接在电池正极(PB+)和电池负极(PB-)之间的阻抗小于放电过流/负载短路释放阻抗，当连接上充电器，CS端子电压降低到放电过流保护电压(VDIP)以下，也会释放放电过流状态或负载短路状态，回到正常工作状态。

注意：

- (1) 若不慎将充电器反接时，回路中的电流方向与放电时电流方向一致，如果CS端子电压高于放电过流检测电压(VDIP)，则可以进入放电过流保护状态，切断回路中的电流，起到保护的作用。

### ➤ 充电过流状态

正常工作状态下的电池，在充电过程中，如果CS端子电压低于充电过流检测电压(VCIP)，并且这种状态持续的时间超过充电过流检测延迟时间(TCIP)，则关闭充电控制用的MOSFET(OC端子)，停止充电，这个状态称为“充电过流状态”。

进入充电过流检测状态后，如果断开充电器使CS端子电压高于充电过流检测电压(VCIP)时，充电过流状态被解除，恢复到正常工作状态。

### ➤ 允许0V电池充电功能

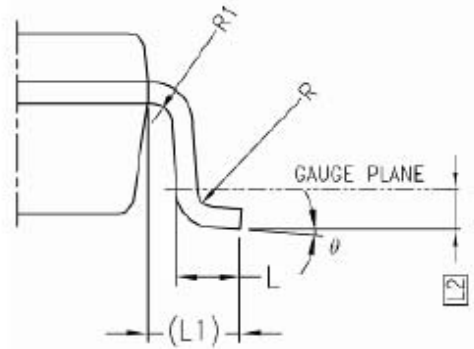
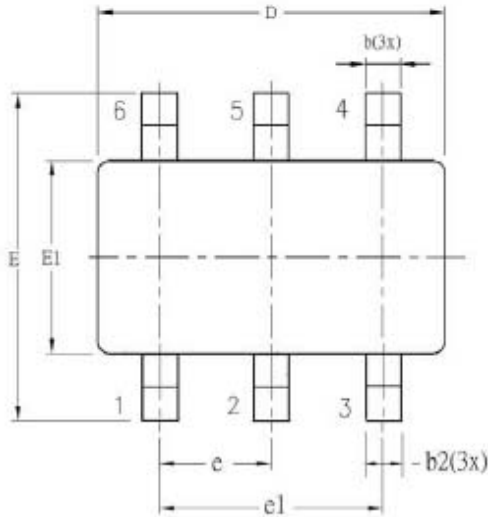
此功能用于对已经自放电到0V的电池进行再充电。当连接在电池正极(PB+)和电池负极(PB-)之间的充电器电压，高于“向0V电池充电的充电器起始电压(V0CH)”时，充电控制用MOSFET的门极固定为VDD端子的电位，由于充电器电压使MOSFET的门极和源极之间的电压差高于其导通电压，充电控制用MOSFET导通(OC端子)，开始充电。这时，放电控制用MOSFET仍然是关断的，充电电流通过其内部寄生二极管流过。当电池电压高于过放电检测电压(VDL)时，FM2113进入正常工作状态。

注意：

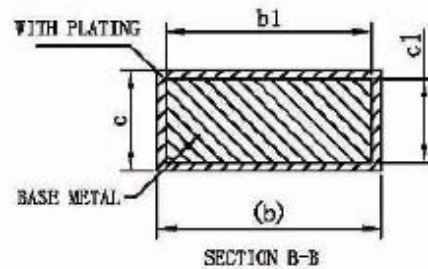
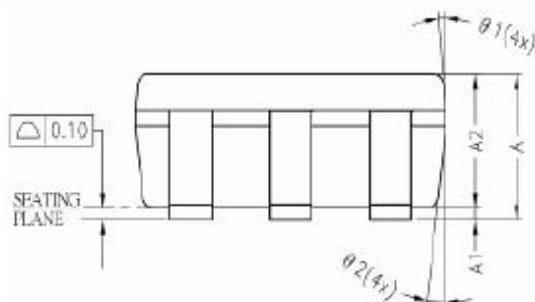
1. 某些完全自放电后的电池，不允许被再次充电，这是由锂电池的特性决定的。请询问电池供应商，确认所购买的电池是否具备“允许向0V电池充电”的功能，还是“禁止向0V电池充电”的功能。
2. “允许向0V电池充电功能”比“充电过流检测功能”优先级更高。因此，使用“允许向0V电池充电”功能的IC，在电池电压较低的时候会强制充电。电池电压低于过放电检测电压(VDL)以下时，不能进行充电过流状态的检测。



封装信息



SYM BOL	ALL DIMENSIONS IN MILLIMETERS		
	MINIMUM	NOMINAL	MAXIMUM
A	-	1.30	1.40
A1	0	-	0.15
A2	0.90	1.20	1.30
b	0.30	-	0.50
b1	0.30	0.40	0.45
b2	0.30	0.40	0.50
c	0.08	-	0.22
c1	0.08	0.13	0.20
D	2.90 BSC		
E	2.80 BSC		
E1	1.60 BSC		
e	0.95 BSC		
e1	1.90 BSC		
L	0.30	0.45	0.60
L1	0.60 REF		
L2	0.25 BSC		
R	0.10	-	-
R1	0.10	-	0.25
θ	0°	4°	8°
θ1	5°	-	15°
θ2	5°	-	15°





## X-ON Electronics

Largest Supplier of Electrical and Electronic Components

*Click to view similar products for [Battery Management](#) category:*

*Click to view products by [Fuman](#) manufacturer:*

Other Similar products are found below :

[VN5R003HTR-E](#) [NCP1855FCCT1G](#) [FAN54063UCX](#) [LC05132C01NMTTTG](#) [ISL78714ANZ](#) [CM1104-EH](#) [CM1104-DBB](#) [CM1104-MBB](#)  
[XC6801A421MR-G](#) [ISL95521BHRZ](#) [ISL95521BIRZ](#) [MP2639AGR-P](#) [S-82D1AAE-A8T2U7](#) [S-82D1AAA-A8T2U7](#) [S-8224ABA-I8T1U](#)  
[MC33772CTC0AE](#) [BQ28Z610DRZR-R1](#) [MCP73832-4ADI/MC](#) [MCP73832T-2DCIMC](#) [MCP73833T-AMIMF](#) [MCP73833T-AMI/UN](#)  
[MCP73838-NVI/MF](#) [MCP73213-A6BI/MF](#) [MCP73831-2ACI/MC](#) [MCP73831T-2ATIMC](#) [MCP73832-2ACI/MC](#) [MCP73832T-3ACIMC](#)  
[MCP73833T-FCI/MF](#) [MCP73853-IML](#) [BQ25895RTWR](#) [BQ29704DSER](#) [BQ78Z100DRZR](#) [ISL78610ANZ](#) [FAN5403UCX](#)  
[NCP367DPMUECTBG](#) [FAN54015BUCX](#) [MAX8934BETI+](#) [BQ24311DSGR](#) [BQ25100HYFPR](#) [BQ29707DSER](#) [MAX17048G+T10](#)  
[BQ24130RHLLR](#) [BQ25120AYFPR](#) [BQ29703DSER](#) [BQ771807DPJR](#) [BQ25120AYFPT](#) [MAX17710GB+T](#) [MAX14634EWC+](#)  
[BQ25121AYFPR](#) [BD99954GW-E2](#)