



### 概述

FM2117L系列电路是一款高精度的单节可充电锂电池的过充电和过放电保护电路,它集高精度过电压充电保护、过电压放电保护、过电流放电保护等性能于一身。正常状态下,FM2117L的VDD端电压在过电压充电保护阈值(VOC)和过电压放电保护阈值(VOD)之间,且其VM检测端电压在充电器检测电压(VCHG)与过电流放电保护阈值(VEDI)之间,此时FM2117L的COUT端和DOUT端都输出高电平,分别使外接充电控制N-MOS管Q1和放电控制N-MOS管Q2导通。这时,既可以使用充电器对电池充电,也可以通过负载使电池放电。

FM2117L通过检测VDD或VM端电压(相对于VSS端)来进行过充/放电保护。当充/放电保护条件发生时,COUT/DOUT由高电平变为低电平,使Q1/Q2由导通变为截止,从而充/放电过程停止。FM2117L对每种保护状态都有相应的恢复条件,当恢复条件满足以后,COUT/DOUT由低电平变为高电平,使Q1/Q2由截止变为导通,从而进入正常状态。FM2117L对每种保护/恢复条件都设置了一定的延迟时间,只有在保护/恢复条件持续到相应的时间以后,才进行相应的保护/恢复。如果保护/恢复条件在相应的延迟时间以前消除,则不进入保护/恢复状态。

### 特点

- 单节锂离子或锂聚合物电池的理想保护电路
- 高精度的保护电压(过充/过放)检测
- 在过放电情况下,可选择允许低功耗模式或禁止低功耗模式
- 高精度过电流放电保护检测
- 电池短路保护
- 可选择多种型号的检测电压和延迟时间
- 可选择不同型号 0V-电池充电允许/禁止
- 极少的外围元器件
- 超小型化的 SOT23-6 封装

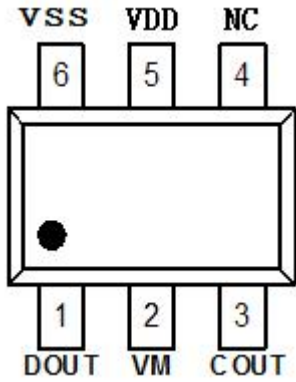
### 应用

- 锂电池的充电、放电保护电路
- 电话机电池或其它锂电池高精度保护器



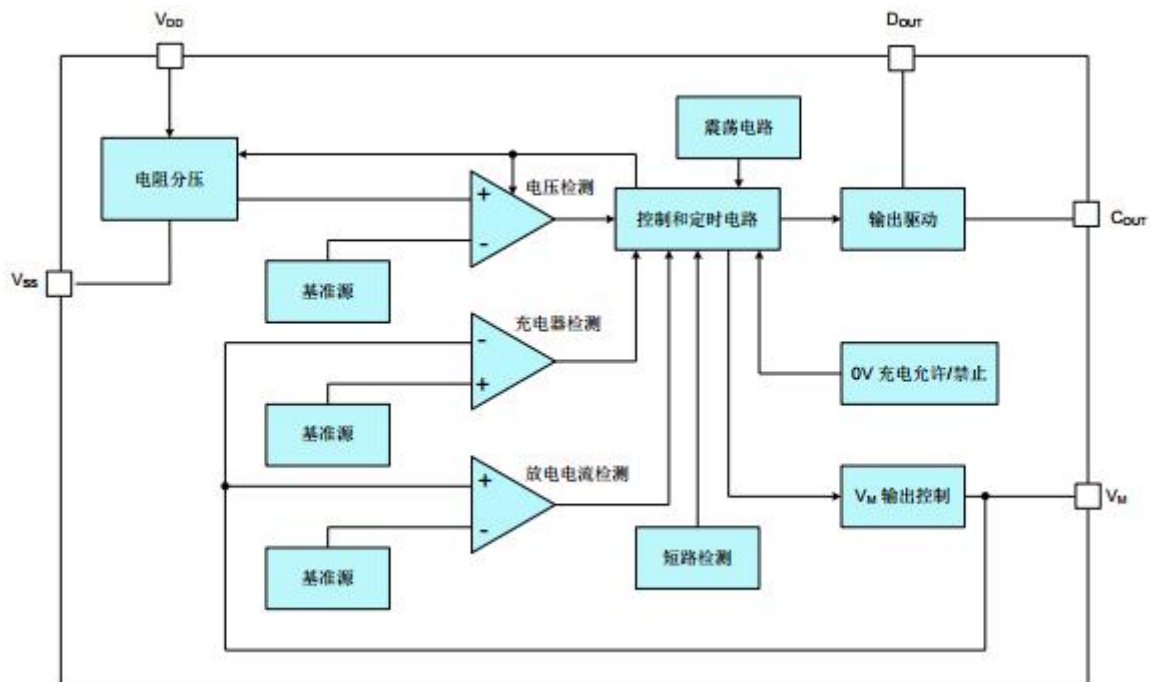
引脚示意图及说明

| 序号 | 名称               | I/O | 引脚说明                                                                                                        |
|----|------------------|-----|-------------------------------------------------------------------------------------------------------------|
| 1  | D <sub>OUT</sub> | O   | 放电控制输出端<br>与外部放电控制 N-MOS 管 Q2 的栅极 (G 极) 相连。                                                                 |
| 2  | V <sub>M</sub>   | I   | 充/放电电流检测输入端<br>该引脚通过一个限流电阻 (一般为 1KΩ) 与外部充电控制 N-MOS 管 Q1 的源极 (S 极) 相连, 从而检测充/放电在两个 N-MOS 管 (Q1 和 Q2) 上形成的压降。 |
| 3  | C <sub>OUT</sub> | O   | 充电控制输出端<br>与外部充电控制 N-MOS 管 Q1 的栅极 (G 极) 相连。                                                                 |
| 4  | NC               |     | 悬空                                                                                                          |
| 5  | V <sub>DD</sub>  | POW | 电源输入端<br>与供电电源 (电池) 的正极连接, 该引脚需用一个 0.1uF 的瓷片电容去藕。                                                           |
| 6  | V <sub>SS</sub>  | POW | 电源接地端<br>与供电电源 (电池) 的负极相连。                                                                                  |



SOT23-6

内部框图





#### 极限参数

|                                                                                  |                  |
|----------------------------------------------------------------------------------|------------------|
| 供电电源 VDD .....                                                                   | -0.3V~+10V       |
| VM、COUT 端允许输入电压 .....                                                            | VDD-25V~VDD+0.3V |
| DOUT 端允许输入电压 .....                                                               | -0.3V~VDD+0.3V   |
| 工作温度 TA .....                                                                    | -40℃~+85℃        |
| 结温 .....                                                                         | 150℃             |
| 贮存温度 .....                                                                       | -65℃~150℃        |
| 功耗 PD (TA=25℃) SOT23-6 封装 (热阻 $\theta_{JA}=200^{\circ}\text{C}/\text{W}$ ) ..... | 625mW            |
| 焊接温度 (锡焊, 10秒) .....                                                             | 260℃             |

#### 电气参数

电压检测阈值及延迟时间

| 参数名称                     | FM2117L | 精度范围  |
|--------------------------|---------|-------|
| 过电压充电保护阈值 $V_{OCTYP}$    | 4.250V  | ±25mV |
| 过电压充电恢复阈值 $V_{OCRTP}$    | 4.180V  | ±30mV |
| 过电压放电保护阈值 $V_{ODTYP}$    | 2.700V  | ±75mV |
| 过电压放电恢复阈值 $V_{ODRTP}$    | 3.000V  | ±75mV |
| 过电流放电保护阈值 $V_{EDITYP}$   | 0.080V  | ±10mV |
| 过电压充电保护延迟时间 $t_{OCTYP}$  | 1000ms  | ±30%  |
| 过电压放电保护延迟时间 $t_{ODTYP}$  | 20ms    | ±30%  |
| 过电流放电保护延迟时间 $t_{EDITYP}$ | 15ms    | ±30%  |
| OV 充电功能                  | 允许      |       |
| 低功耗模式                    | 允许      |       |



(除非特别说明, 典型值的测试条件为:  $V_{DD} = 3.6V$ ,  $T_A = 25^{\circ}C$ .)

| 参数名称                     | 符号          | 测试条件                                                       | 最小值                     | 典型值          | 最大值                     | 单位         |
|--------------------------|-------------|------------------------------------------------------------|-------------------------|--------------|-------------------------|------------|
| 供电电源                     | $V_{DD}$    | $-40^{\circ}C \leq T_A \leq 85^{\circ}C$                   | 1.5                     |              | 10                      | V          |
| 过电压充电保护阈值<br>(由低到高)      | $V_{OC}$    |                                                            | $V_{OCTYP}-0.025$       | $V_{OCTYP}$  | $V_{OCTYP}+0.025$       | V          |
|                          |             | $-40^{\circ}C \leq T_A \leq 85^{\circ}C$                   | $V_{OCTYP}-0.050$       | $V_{OCTYP}$  | $V_{OCTYP}+0.050$       |            |
| 过电压充电恢复阈值<br>(由高到低)      | $V_{OCR}$   | $R1=330\Omega$                                             | $V_{OCRTP}-0.030$       | $V_{OCRTP}$  | $V_{OCRTP}+0.030$       | V          |
|                          |             | $R1=330\Omega$<br>$-40^{\circ}C \leq T_A \leq 85^{\circ}C$ | $V_{OCRTP}-0.060$       | $V_{OCRTP}$  | $V_{OCRTP}+0.060$       |            |
| 过电压充电保护延长时间              | $T_{OC}$    | $V_{DD}=3.6V-4.4V$                                         | $0.7 \times t_{OCTYP}$  | $t_{OCTYP}$  | $1.3 \times t_{OCTYP}$  | ms         |
| 过电压放电保护阈值<br>(由高到低)      | $V_{OD}$    |                                                            | $V_{ODTYP}-0.075$       | $V_{ODTYP}$  | $V_{ODTYP}+0.075$       | V          |
|                          |             | $-40^{\circ}C \leq T_A \leq 85^{\circ}C$                   | $V_{ODTYP}-0.105$       | $V_{ODTYP}$  | $V_{ODTYP}+0.105$       |            |
| 过电压放电恢复阈值<br>(由低到高)      | $V_{ODR}$   |                                                            | $V_{ODRTYP}-0.075$      | $V_{ODRTYP}$ | $V_{ODRTYP}+0.075$      | V          |
|                          |             | $-40^{\circ}C \leq T_A \leq 85^{\circ}C$                   | $V_{ODRTYP}-0.105$      | $V_{ODRTYP}$ | $V_{ODRTYP}+0.105$      |            |
| 过电压放电保护延迟时间              | $T_{OD}$    | $V_{DD}=3.6V-2.4V$                                         | $0.7 \times t_{ODTYP}$  | $t_{ODTYP}$  | $1.3 \times t_{ODTYP}$  | ms         |
| 过电流放电保护阈值                | $V_{EDI}$   |                                                            | $V_{EDITYP}-0.010$      | $V_{EDITYP}$ | $V_{EDITYP}+0.010$      | V          |
| 过电流放电保护延迟时间              | $T_{EDI}$   |                                                            | $0.7 \times t_{EDITYP}$ | $T_{EDITYP}$ | $1.3 \times t_{EDITYP}$ | ms         |
| 过电流放电恢复延迟时间              | $T_{EDIR}$  |                                                            | 1.00                    | 1.80         | 2.60                    | ms         |
| 电池短路保护阈值                 | $V_{SHORT}$ | $V_M$ 端电压                                                  | 0.66                    | 0.86         | 1.06                    | V          |
| 电池短路保护延迟时间               | $T_{SHORT}$ |                                                            | 200                     | 400          | 600                     | us         |
| 充电器检测电压                  | $V_{CHG}$   | $V_{DD}=3.0V$                                              | -0.27                   | -0.5         | -0.86                   | V          |
| $V_M$ 至 $V_{DD}$ 之间的上拉电阻 | $R_{VMD}$   | $V_{DD}=1.8V, V_M=0V$                                      | 100                     | 300          | 900                     | k $\Omega$ |
| $V_M$ 至 $V_{SS}$ 之间的下拉电阻 | $R_{VMS}$   |                                                            | 15                      | 30           | 45                      | k $\Omega$ |
| $C_{OUT}$ 输出低电平下拉电阻      |             |                                                            |                         | 4            |                         | M $\Omega$ |
| $C_{OUT}$ 输出高电平          |             | $V_{DD}=3.9V,$<br>$I_{COUT}=10\mu A$                       | $V_{DD}-0.4$            | $V_{DD}-0.2$ |                         | V          |
| $D_{OUT}$ 输出低平           |             | $V_{DD}=2.0V,$<br>$I_{DOUT}=10\mu A$                       |                         | 0.2          | 0.4                     | V          |
| $D_{OUT}$ 输出低平           |             | $V_{DD}=3.9V,$<br>$I_{DOUT}=10\mu A$                       | $V_{DD}-0.4$            | $V_{DD}-0.2$ |                         | V          |
| 电源电流                     | $I_{DD}$    | $V_{DD} = 3.9V$                                            |                         | 2.5          | 6.0                     | uA         |
| 低功耗模式静态电流                | $I_{PDWN}$  | $V_{DD}=2.0V$                                              |                         | 0.7          | 1.0                     | uA         |



|                            |               |                     |     |  |     |   |
|----------------------------|---------------|---------------------|-----|--|-----|---|
| 0V 充电允许电压阈值<br>(0V 充电允许型号) | $V_{OV\_CHG}$ | 充电器电压               | 1.2 |  |     | V |
| 0V 充电禁止阈值<br>(0V 充电禁止型号)   | $V_{OV\_INH}$ | 电池电压<br>$V_M=-2.0V$ |     |  | 1.2 | V |

## 功能描述

FM2117L是一款高精度的锂电池保护电路。正常状态下，如果对电池进行充电，则FM2117L可能会进入过电压充电保护状态；同时，满足一定条件后，又会恢复到正常状态。如果对电池放电，则可能会进入过电压放电保护状态或过电流放电保护状态；同时，满足一定条件后，也会恢复到正常状态。图3示出了其典型应用线路图，图4是其状态转换图。下面就各状态进行详细描述。

### 正常状态

在正常状态下，FM2117L由电池供电，其VDD端电压在过电压充电保护阈值VOC和过电压放电保护阈值VOD之间，VM端电压在充电器检测电压(VCHG)与过电流放电保护阈值(VEDI)之间，COUT端和DOUT端都输出高电平，外接充电控制N-MOS管Q1和放电控制N-MOS管Q2均导通。此时，既可以使用充电器对电池充电，也可以通过负载使电池放电。

### 过电压充电保护状态

#### ➤ 保护条件

正常状态下，对电池进行充电，如果使VDD端电压升高超过过电压充电保护阈值VOC，且持续时间超过过电压充电保护延迟时间 $t_{oc}$ ，则FM2117L将使充电控制端COUT由高电平转为VM端电平（低电平），从而使外接充电控制N-MOS管Q1关闭，充电回路被“切断”，即FM2117L进入过电压充电保护状态。

#### ➤ 恢复条件

有以下两种条件可以使FM2117L从过电压充电保护状态恢复到正常状态：1) 电池由于“自放电”使VDD端电压低于过电压充电恢复阈值VOCR；2) 通过负载使电池放电（注意，此时虽然Q1关闭，但由于其体内二极管的存在，使放电回路仍然存在），当VDD端电压低于过电压充电保护阈值VOC，且VM端电压高于过电流放电保护阈值VEDI（在Q1导通以前，VM端电压将比VSS端高一个二极管的导通压降）。

FM2117L恢复到正常状态以后，充电控制端COUT将输出高电平，使外接充电控制N-MOS管Q1回到导通状态。FM2117L进入过电压充电保护状态后，即使外部一直接有充电器，当VDD端电压低于过电压充电恢复阈值VOCR后，FM2117L也可回到正常状态。

### 过电压放电保护/低功耗状态

#### ➤ 保护条件

正常状态下，如果电池放电使VDD端电压降低至过电压放电保护阈值VOD，且持续时间超过过电压放电保护延迟时间 $t_{od}$ ，则FM2117L将使放电控制端DOUT由高电平转为VSS端电平（低电平），从而使外接放电控制N-MOS管Q2关闭，放电回路被“切断”，即FM2117L进入过电压放电保护状态。同时，VM端电压将通过内部电阻RVMD被上拉到VDD。在过电压放电保护状态下，VM端（亦即VDD端）电压总是高于电池短路保护阈值VSHORT，满足此条件后，电路会进入“省电”的低功耗模式。此时，VDD端的电流将低于0.7μA。



### ➤ 恢复条件

对于处在低功耗模式下电路,如果对电池进行充电(同样,由于Q2体内二极管的存在,此时的充电回路也是存在的),使FM2117L电路的VM端电压低于电池短路保护阈值VSHORT,则它将恢复到过电压放电保护状态,此时,放电控制端DOUT仍为低电平,Q2还是关闭的。如果此时停止充电,由于VM端仍被RVMD上拉到VDD,大于电池短路保护阈值VSHORT,因此FM2117L又将回到低功耗模式;只有继续对电池充电,当VDD端电压大于过电压放电保护阈值VOD时,FM2117L才可从过电压放电保护状态恢复到正常状态。

如果不使用充电器,由于电池去掉负载后的“自升压”,可能会使VDD端电压超过过电压放电恢复阈值VODR,此时FM2117L也将从过电压放电保护状态恢复到正常状态;FM2117L恢复到正常状态以后,放电控制端DOUT将输出高电平,使外接充电控制N-MOS管Q2回到导通状态。

### 过电流放电/电池短路保护状态

#### ➤ 保护条件

正常状态下,通过负载对电池放电FM2117L电路的VM端电压将随放电电流的增加而升高。如果放电电流增加使VM端电压超过过电流放电保护阈值VEDI,且持续时间超过过电流放电保护延迟时间 $t_{EDI}$ ,则FM2117L进入过电流放电保护状态;如果放电电流进一步增加使VM端电压超过电池短路保护阈值VSHORT,且持续时间超过短路延迟时间 $t_{SHORT}$ ,则FM2117L进入电池短路保护状态。

FM2117L处于过电流放电/电池短路保护状态时,DOUT端将由高电平转为VSS端电平,从而使外接放电控制N-MOS管Q2关闭,放电回路被“切断”;同时,VM端将通过内部电阻RVMS连接到VSS,放电负载取消后,VM端电平即变为VSS端电平。

#### ➤ 恢复条件

在过电流放电/电池短路保护状态下,当VM端电压由高降低至低于过电流放电保护阈值VEDI,且持续时间超过过电流放电恢复延迟时间 $t_{EDIR}$ ,则FM2117L可恢复到正常状态。因此,在过电流放电/电池短路保护状态下,当所有的放电负载取消后,FM2117L即可“自恢复”

FM2117L恢复到正常状态以后,放电控制端DOUT将输出高电平,使外接充电控制N-MOS管Q2回到导通状态。

### 充电器检测

FM2117L处于过电压放电保护状态下,如果外部接有充电器,致使VM端电压低于充电器检测电压(VCHG),则只要FM2117L的VDD电压大于VOD,FM2117L即可恢复到正常状态;如果充电器电压不能使VM端电压低于VCHG,则VDD电压必须大于VODR,FM2117L才能恢复到正常状态。这就是通常所说的充电器检测功能。

### 0V电池充电

#### ➤ 0V电池充电允许

对于0V电池充电允许的电路,如果使用充电器对电池充电,使FM2117L电路的VDD端相对VM端的电压大于0V充电允许阈值V0V\_CHG时,其充电控制端COUT将被连接到VDD端。若该电压能够使外接充电控制N-MOS管Q1导通,则通过放电控制N-MOS管Q2的体内二极管可以形成一个充电回路,使电池电压升高;当电池电压升高至使VDD端电压超过过电压放电保护阈值VOD时,FM2117L将回到正常状态,同时放电控制端DOUT输出高电平,使外接放电控制N-MOS管处于导通状态。

#### ➤ 0V 电池充电禁止

对于0V电池充电禁止的电路,如果电池电压低至使FM2117L电路的VDD端电压小于0V充电禁止阈值VNOCHG,则其充电控制端COUT将被短接到VM端,使外接充电控制N-MOS管始终处于关闭状态。



典型应用电路图

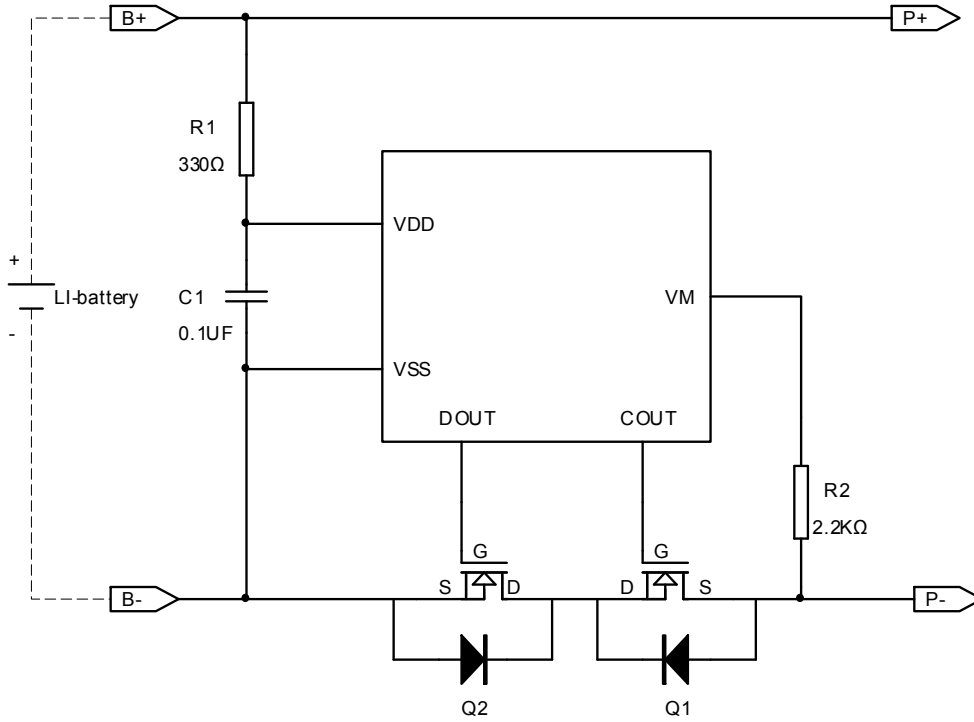


图3

各状态之间的转换图

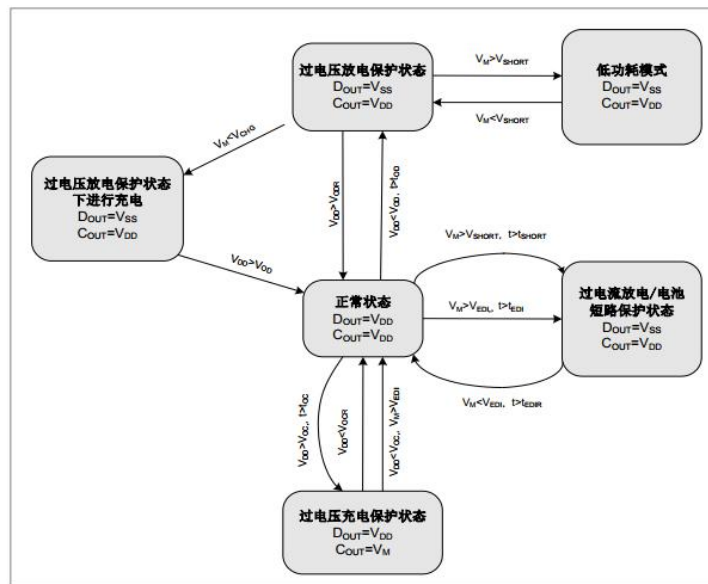


图4



## 状态转换波形图

### 过电压充电保护和过电压放电保护状态

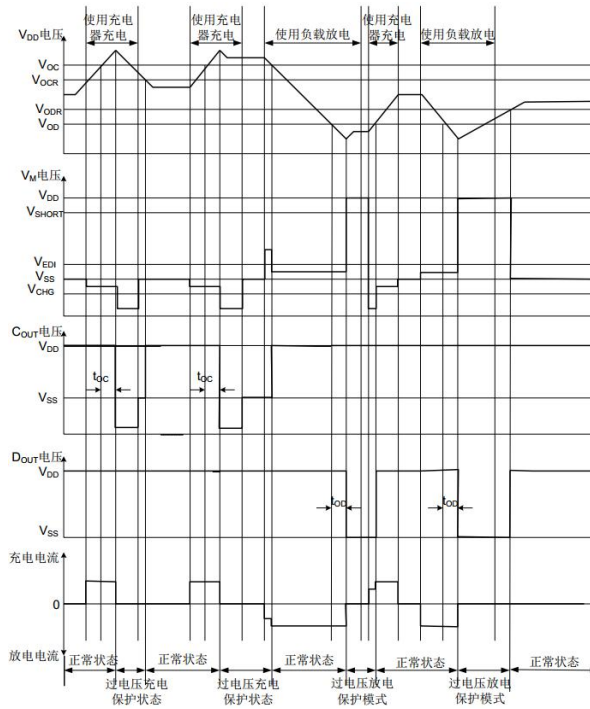


图5

### 过电流放电/电池短路保护状态

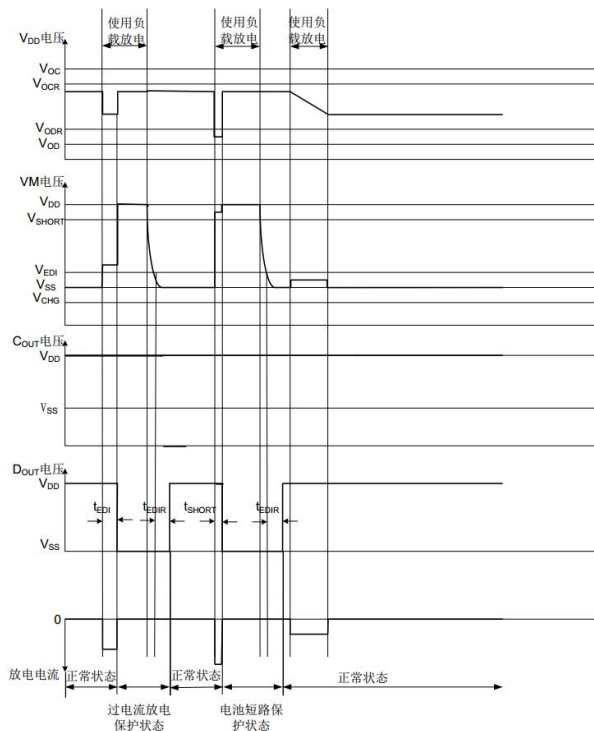


图6





### 元器件选择

#### Q1和Q2的选择

Q1和Q2可以选择同型号的N-MOS管，其栅极-源极开启电压 $V_{GS(th)}$ 在0.4V与过电压放电保护阈值VOD之间。如果 $V_{GS(th)}$ 小于0.4V，则可能会导致过电压充电保护保护时，Q1不能有效的“关闭”；如果 $V_{GS(th)}$ 大于VOD，则可能会在未进入过电压放电保护状态下，Q2提前“关闭”，同时，Q1和Q2的栅极-源极承受电压 $V_{GS}$ 应大于使用充电器时VDD端的电压，否则在对电池充电过程中，可能会导致Q1和Q2的损坏。

#### R1的确定

R1的推荐使用330 $\Omega$ 的电阻。因为各种检测阈值是对于FM2117L 电路VDD端电压而言，而VDD端通过R1与电池连接，如果R1太大，将会导致各检测阈值与电池实际电压偏差增加；同时，如果充电器接反，可能会使FM2117L 电路的VDD端与VSS端电压超过极限值，导致电路损坏，因此R1不宜太大，应控制在1k $\Omega$ 以内。

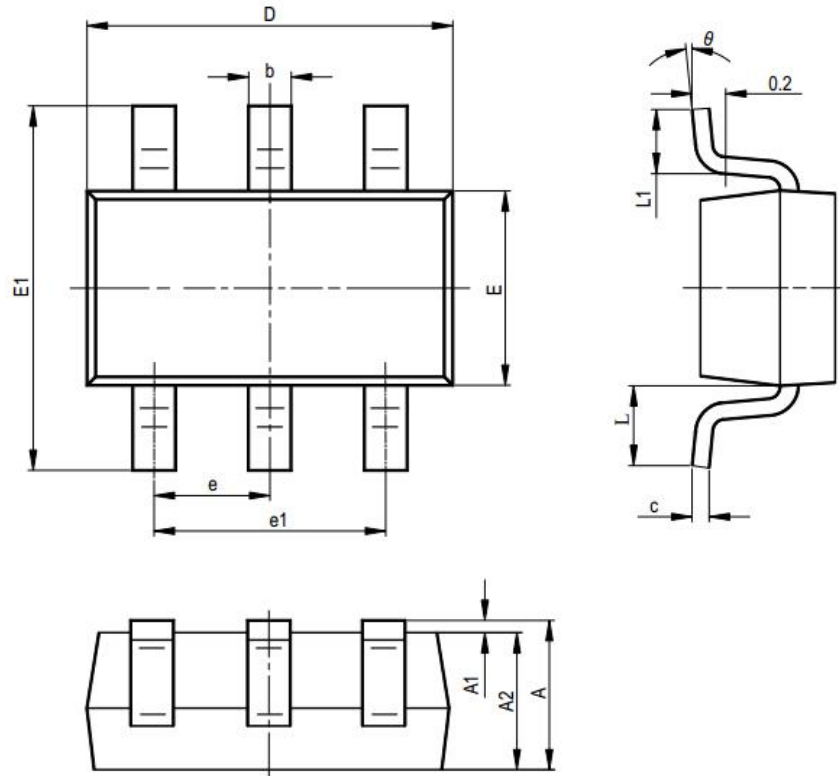
#### C1 的确定

C1与R1构成滤波网络，对VDD端电压进行去藕。C1可选择0.1 $\mu$ F的陶瓷电容。



封装信息

SOT23-6



| 符号 | 单位为毫米      |       | 单位为英尺      |       |
|----|------------|-------|------------|-------|
|    | 最小值        | 最大值   | 最小值        | 最大值   |
| A  | -          | 1.450 | -          | 0.057 |
| A1 | 0.000      | 0.150 | 0.000      | 0.006 |
| A2 | 0.900      | 1.300 | 0.035      | 0.051 |
| b  | 0.300      | 0.500 | 0.012      | 0.020 |
| c  | 0.080      | 0.220 | 0.003      | 0.009 |
| D  | 2.820      | 3.020 | 0.111      | 0.119 |
| E  | 1.500      | 1.700 | 0.059      | 0.067 |
| E1 | 2.600      | 2.950 | 0.102      | 0.116 |
| e  | 0.950(TYP) |       | 0.037(TYP) |       |
| e1 | 1.800      | 2.000 | 0.071      | 0.079 |
| L  | 0.600REF   |       | 0.024REF   |       |
| L1 | 0.300      | 0.600 | 0.012      | 0.024 |
| θ  | 0°         | 8°    | 0°         | 8°    |

## X-ON Electronics

Largest Supplier of Electrical and Electronic Components

*Click to view similar products for [Battery Management](#) category:*

*Click to view products by [Fuman](#) manufacturer:*

Other Similar products are found below :

[NCP1851BFCCT1G](#) [NCP1855FCCT1G](#) [FAN54063UCX](#) [MP2615GQ-P](#) [LC05132C01NMTTTG](#) [ISL95522HRZ](#) [BD8665GW-E2](#)  
[ISL95522AIRZ](#) [S-82D1AAE-A8T2U7](#) [S-82D1AAA-A8T2U7](#) [S-8224ABA-I8T1U](#) [MP2615CGQ-P](#) [ISL6251HRZ](#) [ISL6253HRZ](#) [ISL6292-2CR3](#) [ISL6292BCRZ-T](#) [ISL6299AIRZ](#) [ISL9211AIRU58XZ-T](#) [ISL9214IRZ](#) [ISL9220IRTZ-T](#) [FAN54161UCX](#) [DW01-A/J](#) [DW01A](#) [4056H](#)  
[4056D](#) [TP4056](#) [TP4054](#) [TP4057](#) [IP2326\\_NPD](#) [IP2709\\_BF20WP](#) [TP4057](#) [TP4054](#) [TP4056-MS](#) [TP4057-MS](#) [TP4054-MS](#) [SY6982CQDC](#)  
[SLM6335](#) [SLM6500S](#) [TP4057](#) [DW01](#) [AP5056HSPER](#) [EG4321](#) [GN4054B](#) [GN4054A](#) [HG4054M5/TR](#) [4060](#) [4061](#) [4061H](#) [4056A](#) [4056V](#)