



## 概述

FM25XX 是一款低功耗原边反馈 (PSR) 开关电源芯片, 其内部集成了大功率 MOSFET 管, 适用于隔离型的高效低功耗便携式设备充电器应用。FM25XX 采用独特具有恒流恒压功能的原边反馈控制技术, 以及独特的 PFM+PWM 技术降低轻载下芯片自身功耗实现高效应用。FM25XX 具有输出线损补偿技术, 在大电流下保证足够的输出功率。另外 FM25XX 还集成了过温保护, VCC 欠压保护, VCC 过压保护, 输出短路保护等技术。FM25XX 采用紧凑的 DIP/SOP 封装, 便于系统设计布线。

## 特点

- 集成大功率 MOSFET 管
- 高精度恒压恒流控制
- 采用 PFM+PWM 模式
- 待机功耗小于 75mw
- 无音频噪声
- 输出短路保护
- VCC 过压保护和钳位保护
- VCC 欠压保护
- 过温保护
- 原边反馈外围元器件少

## 应用

- 手机等便携式设备的充电器和适配器
- LED 驱动电源
- 其他辅助电源

## 订购信息

| 产品型号     | 封装    | MOS 耐压 (VDS) | MOS 内阻 (Rds_ON) | MOS 电流 (ID)   | 推荐功率 (90~265V) |
|----------|-------|--------------|-----------------|---------------|----------------|
| FM2539S  | SOP-7 | 650V         | 4.2 Ω (MAX)     | 2A            | 10W (5V/2A)    |
| FM2539D  | DIP-7 | 650V         | 4.2 Ω (MAX)     | 2A            | 10W (5V/2A)    |
| FM2540S  | SOP-7 | 650V         | 3.0 Ω (MAX)     | 3A            | 12W (5V/2.4A)  |
| FM2540D  | DIP-7 | 650V         | 3.0 Ω (MAX)     | 3A            | 12W (5V/2.4A)  |
| FM2540TS | SOP-8 | 650V         | 3.0 Ω (MAX)     | 3A            | 12W (5V/2.4A)  |
| FM2541S  | SOP-8 | 650V         | 2.3 Ω (MAX)     | 4A            | 18W (12V/1.5A) |
| FM2541SD | SOP-8 | 650V         | 2.3 Ω (MAX)     | 4A            | 18W (12V/1.5A) |
| FM2541D  | DIP-7 | 650V         | 2.3 Ω (MAX)     | 4A            | 18W (12V/1.5A) |
| FM2542S  | SOP-8 | 650V         | 1.5 Ω (MAX)     | 3A (Cool mos) | 20W (12V/1.7A) |
| FM2542D  | DIP-7 | 650V         | 1.5 Ω (MAX)     | 3A (Cool mos) | 24W (12V/2A)   |

注明: 推荐工作范围是指在该范围内, 器件功能正常, 但并不完全保证满足个别性能指标。



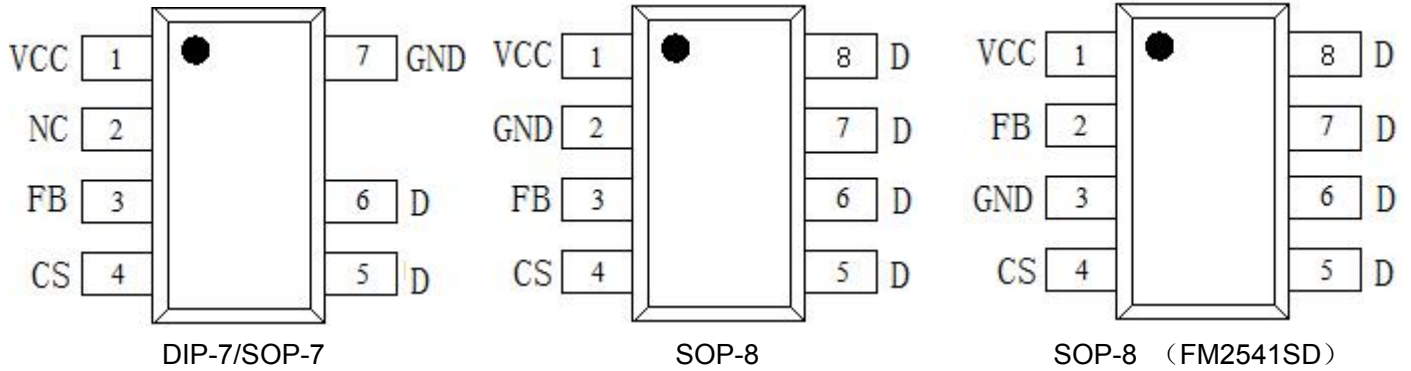
# 富满微电子集团股份有限公司

FINE MADE MICROELECTRONICS GROUP CO., LTD.

FM25XX (文件编号: S&CIC1919)

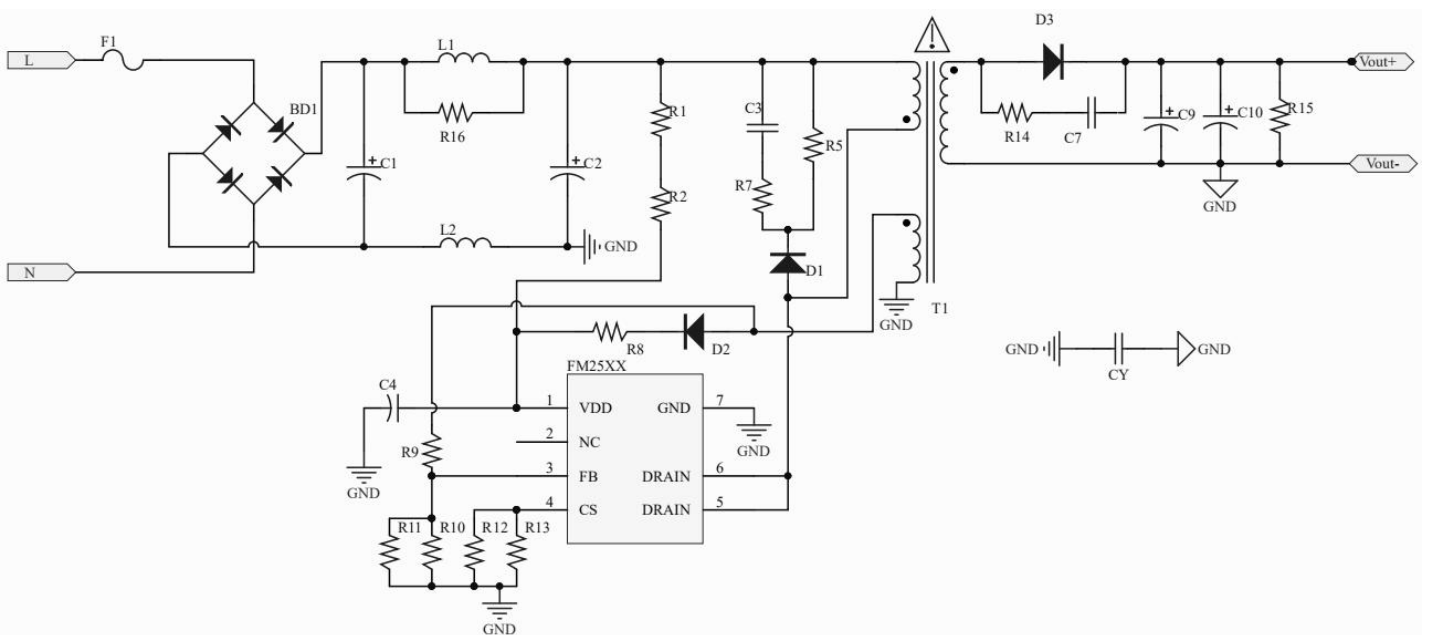
低功耗原边反馈开关电源芯片

## 引脚示意图及说明



| 名称  | 引脚说明       |
|-----|------------|
| VCC | 电源         |
| NC  | 无连接        |
| FB  | 采样电压       |
| CS  | 电流检测引脚     |
| D   | 内部 MOS 管漏端 |
| GND | 芯片地        |

## 典型应用电路图



典型应用电路图



# 富满微电子集团股份有限公司

## FINE MADE MICROELECTRONICS GROUP CO., LTD.

FM25XX (文件编号: S&CIC1919)

低功耗原边反馈开关电源芯片

电气参数(注 1,2,3) (无特别说明情况下,  $V_{CC}=16V$ ,  $T_A=25^\circ C$ )

| 符号                | 描述              | 条件                     | 最小值  | 典型值  | 最大值  | 单位         |
|-------------------|-----------------|------------------------|------|------|------|------------|
| <b>电源电压</b>       |                 |                        |      |      |      |            |
| $V_{CC\_ST}$      | $V_{CC}$ 启动电压   | $V_{CC}$ 上升            | 15   | 16.5 | 18   | V          |
| $V_{CC\_UVLO}$    | $V_{CC}$ 欠压保护阈值 | $V_{CC}$ 下降            | 8    | 9    | 10   | V          |
| $V_{CC\_Ovp}$     | $V_{CC}$ 过压保护阈值 |                        | 29   | 31   | 33   | V          |
| $V_{CC\_Clamp}$   | $V_{CC}$ 钳位保护阈值 |                        | 32.5 | 34.5 | 36.5 | V          |
| $I_{ST}$          | $V_{CC}$ 启动电流   | $V_{CC}=V_{CC\_ST}-1V$ | 0    | 1.5  | 20   | $\mu A$    |
| $I_{CC}$          | $V_{CC}$ 工作电流   |                        |      | 530  |      | $\mu A$    |
| <b>恒压</b>         |                 |                        |      |      |      |            |
| $V_{FB}$          | FB 管脚基准电压       |                        | 1.97 | 2    | 2.03 | V          |
| $I_{Cable\_max}$  | 最大输出线损补偿电流      |                        | 40.5 | 45   | 49.5 | $\mu A$    |
| <b>恒流</b>         |                 |                        |      |      |      |            |
| $V_{CS1}$         | 恒流时, CS 管脚电压峰值  |                        |      | 500  |      | mV         |
| $T_{LEB}$         | 前沿消隐时间          |                        |      | 500  |      | ns         |
| $T_{DELAY}$       | 芯片过流关断延时        |                        |      | 100  |      | ns         |
| <b>保护功能</b>       |                 |                        |      |      |      |            |
| $V_{FB\_SLP}$     | 短路保护阈值          |                        |      | 0.7  |      | V          |
| $T_{SLP\_DELAY}$  | 最大导通时间          |                        |      | 10   |      | ms         |
| $T_{off\_MIN}$    | 最大关断时间          |                        |      | 2    |      | $\mu s$    |
| $T_{off\_MAX}$    | 最大关断时间          |                        |      | 5    |      | ms         |
| $F_{MIN}$         |                 |                        |      | 450  |      | Hz         |
| $F_{MAX}$         |                 |                        | 72   |      |      | KHz        |
| $T_{SD}$          | 过温保护阈值          |                        |      | 175  |      | $^\circ C$ |
| $T_{RC}$          | 过温保护恢复          |                        |      | 135  |      | $^\circ C$ |
| <b>MOSFET 功率管</b> |                 |                        |      |      |      |            |
| $BV_{DSS}$        | 漏-源极电压          | FM2539S                | 650  |      |      | V          |
| ID                | 漏极电流            | FM2539D                |      | 2    |      | A          |
| $BV_{DSS}$        | 漏-源极电压          | FM2540S                | 650  |      |      | V          |
| ID                | 漏极电流            | FM2540D<br>FM2540TS    |      | 3    |      | A          |
| $BV_{DSS}$        | 漏-源极电压          | FM2541S                | 650  |      |      | V          |
| ID                | 漏极电流            | FM2541SD<br>FM2541D    |      | 4    |      | A          |
| $BV_{DSS}$        | 漏-源极电压          | FM2542S                | 650  |      |      | V          |
| ID                | 漏极电流            | FM2542D                |      | 3    |      | A          |

注 1: 电气参数定义了器件在工作范围内并且在保证特定性能指标的测试条件下的直流和交流电参数规范。对于未给定上下限值的参数, 该规范不予保证其精度, 但其典型值合理反映了器件性能。



注 2: 典型参数值为 25°C 下测得的参数标准。

注 3: 规格书的最小、最大规范范围由测试保证, 典型值由设计、测试或统计分析保证。

### 极限参数(注 4)

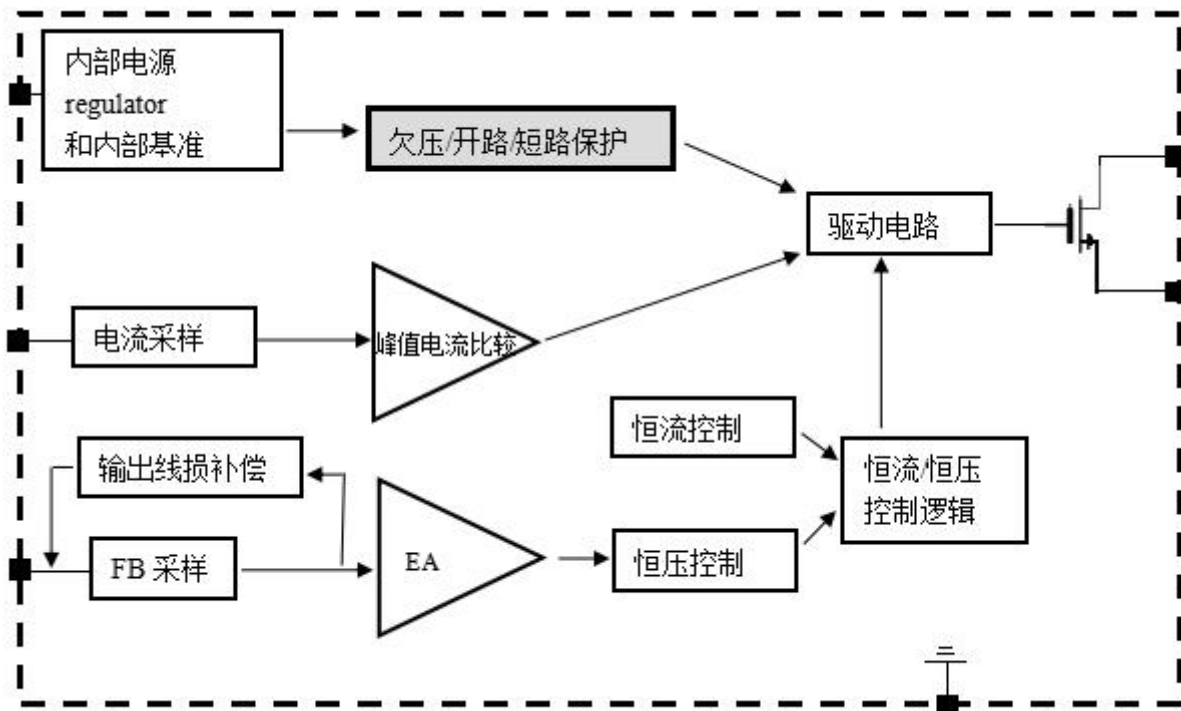
| 符号                | 参数        | 参数范围       | 单位   |
|-------------------|-----------|------------|------|
| VCC               | 内部电源电压管脚  | -0.3~30    | V    |
| CS                | 电流采样管脚    | -0.3~7     | V    |
| FB                | 反馈电压管脚    | -40~8.5    | V    |
| P <sub>DMAX</sub> | 功耗(注 5)   | 0.45       | W    |
| θ <sub>JA</sub>   | PN结到环境的热阻 | 145        | °C/W |
| T <sub>J</sub>    | 工作结温范围    | -40 to 150 | °C   |
| T <sub>STG</sub>  | 储存温度范围    | -55 to 150 | °C   |
|                   | ESD (注 6) | 2          | KV   |

注 4: 最大极限值是指超出该工作范围, 芯片有可能损坏。

注 5: 最大允许功耗为  $P_{DMAX} = (T_{JMAX} - T_A) / \theta_{JA}$  或是极限范围给出的数字中比较低的那个值。

注 6: 人体模型(HBM), 100pF 电容通过 1.5KΩ电阻放电。

### 内部结构框图





## 应用信息

FM25XX 是一款具有恒压，恒流功能的原边反馈开关电源芯片，适用于隔离型充电器和适配器电源。采用独特具有恒流恒压功能的原边反馈控制技术，以及独特的 PFM+PWM 技术降低轻载下芯片自身功耗实现高效应用。具有输出线损补偿技术，在大电流下保证足够的输出功率。另外 FM25XX 还集成了过温保护，VCC 欠压保护，输出过压保护输出短路保护。

### 启动

芯片仅需 1.5uA 的启动电流对 VCC 充电，当 VCC 电压达到芯片启动阈值时，芯片内部控制电流开始工作，当启动完成后，芯片由辅助绕组供电。

### 电流检测和前沿消隐

FM25XX 逐周期检测原边峰值电流，CS 端连接到内部的峰值电流比较器的输入端，与内部阈值电压进行比较，当 CS 电压达到内部检测阈值时，功率管关断。IC 内部还集成有前沿消隐电路，在消隐周期（500ns，典型值）期间，逐周期限流比较器被禁用，并且不能关断功率管。电感峰值电流的计算公式为：

$$I_{PK} = \frac{500}{R_{CS}} (mA)$$

其中，R<sub>CS</sub> 为电流采样电阻阻值。

### 恒流工作模式

FM25XX 的开关频率根据负载情况和运行方式进行自适应控制。对于工作在 DCM 的反激电源，最大输出功率为：

$$P_{O_{max}} = \frac{1}{2} \times L_p \times F_{SW} \times I_{PK}^2$$

其中，I<sub>PK</sub> 是电感的峰值电流，L<sub>p</sub> 为一次绕组电感。高精度 CC/CV 初级 PWM 功率开关由上式可知，初级绕组电感的变化导致 CC 模式下最大输出功率和恒定输出电流的变化。为了补偿初级绕组电感变化引起的变化，开关频率由内环锁定，使开关频率

$$F_{SW} = \frac{1}{2T_{DEM}}$$

由于 T<sub>DEM</sub> 与电感成反比，因此 L<sub>p</sub> 和 F<sub>sw</sub> 的乘积是常数，因此 CC 模式下的最大输出功率和恒流不会随初级绕组电感的变化而变化，可补偿初级绕组电感的±10%变化。

### 输出电压设置

FM25XX 通过对辅助绕组电压进行采样与内部基准（2V，典型值）比较，来稳定输出电压：

$$V_o = \frac{2 \times (R_{FBL} + R_{FBH})}{R_{FBL}} \times \frac{N_s}{N_{AUX}}$$

其中，R<sub>FBL</sub> 是 FB 下分压电阻，R<sub>FBH</sub> 是 FB 上分压电阻，N<sub>AUX</sub> 是变压器辅助绕组匝数。



## PFM+PWM 高效率工作模式

FM25XX 是一个多模式 PSR 控制器。在 CV 模式下，芯片通过对 FB 电压进行采样来改变工作模式。在正常负载和重载条件下，芯片以 PWM 方式工作，提高了系统的音频噪声性能。在正常负载到轻载条件下，芯片以 PFM 模式工作以获得较高效率，从而实现小于 75mW 的待机功率。

## 输出线损补偿

在 IC 内部有输出线缆电压降补偿，以实现良好的负载调节。通过流入电阻分压器的内部电流源在 FB 引脚处产生偏移电压，内部电流源大小与关断时间成正比，与输出负载电流成反比，因此可以补偿线缆损耗引起的压降。当负载电流从满负载降低到空载时，FB 引脚的偏移电压将增加。它也可以通过调整分压器的电阻值，以补偿所使用的各种线缆的压降。

## 无音频噪声

FM25XX 可提供从满负载到零负载的无噪声工作。

## 优化的动态响应

FM25XX 优化了动态环路控制系统，提高了系统的动态响应性能使充电器系统能够满足 USB 充电要求。

## 过温保护

当 IC 温度超过 175°C 时，IC 关闭。只有当 IC 温度降至 135°C 时，IC 才会重新启动。

## 输出负载短路保护

在 FB 引脚上对输出电压进行采样，然后在内部消隐时间（通常为 10 毫秒）后与输出短路保护阈值（通常为 0.7V）进行比较。当检测到 FB 电压低于 0.7V 时，IC 将进入负载短路保护模式，负载短路故障消除后，IC 可自动恢复。

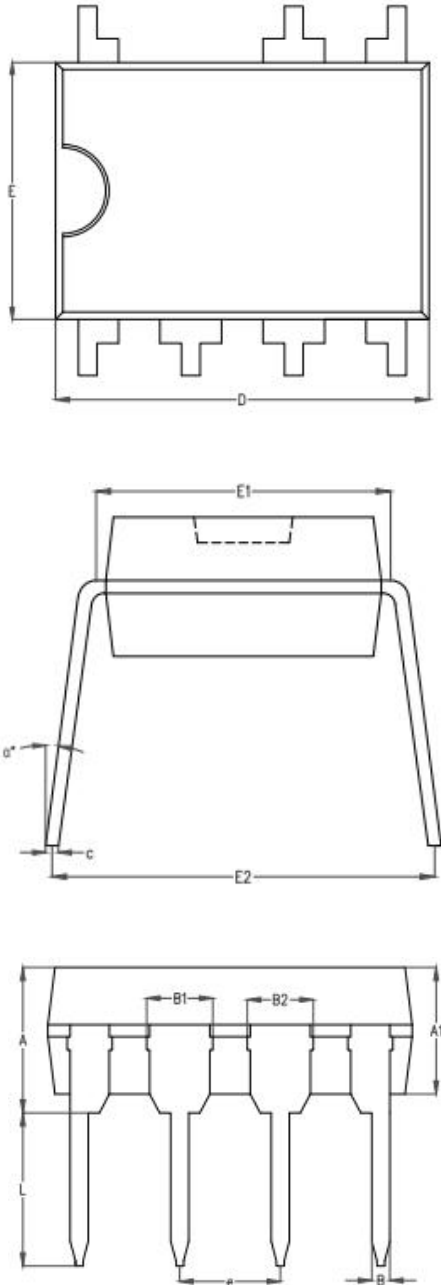
## VCC 欠压保护、过压保护和钳位保护

当 VCC 电压高于 30V（典型值）时，IC 将停止工作。这将导致 VCC 下降，当 VCC 电压低于欠压保护电压（典型 9V），系统将重新启动。并且 IC 内部集成了一个 34.5V（典型）齐纳二极管钳位，以防止 IC 损坏。



封装信息

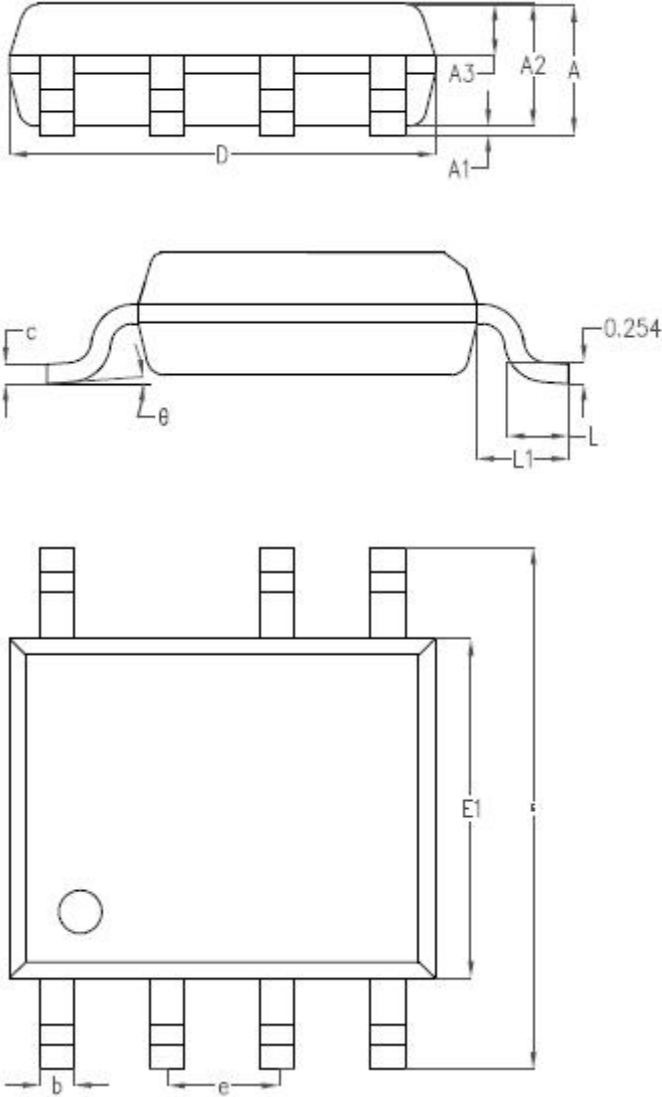
DIP-7



| SYMBOL   | MILLIMETER |       |       |
|----------|------------|-------|-------|
|          | MIN        | NOM   | MAX   |
| A        | 3.80       | 4.10  | 4.40  |
| A1       | 3.10       | 3.30  | 3.50  |
| B        | 0.427      | 0.457 | 0.487 |
| B1       | 1.494      | 1.524 | 1.554 |
| B2       | 1.544      | 1.604 | 1.664 |
| c        | 0.244      | 0.254 | 0.264 |
| D        | 9.04       | 9.24  | 9.44  |
| E        | 6.15       | 6.35  | 6.55  |
| E1       | 7.62BSC    |       |       |
| e        | 2.53       | 2.54  | 2.55  |
| L        | 2.90       | 3.10  | 3.30  |
| $\alpha$ | 0°         | 5°    | 10°   |
| E2       | 8.20       | 8.50  | 9.00  |



SOP-7

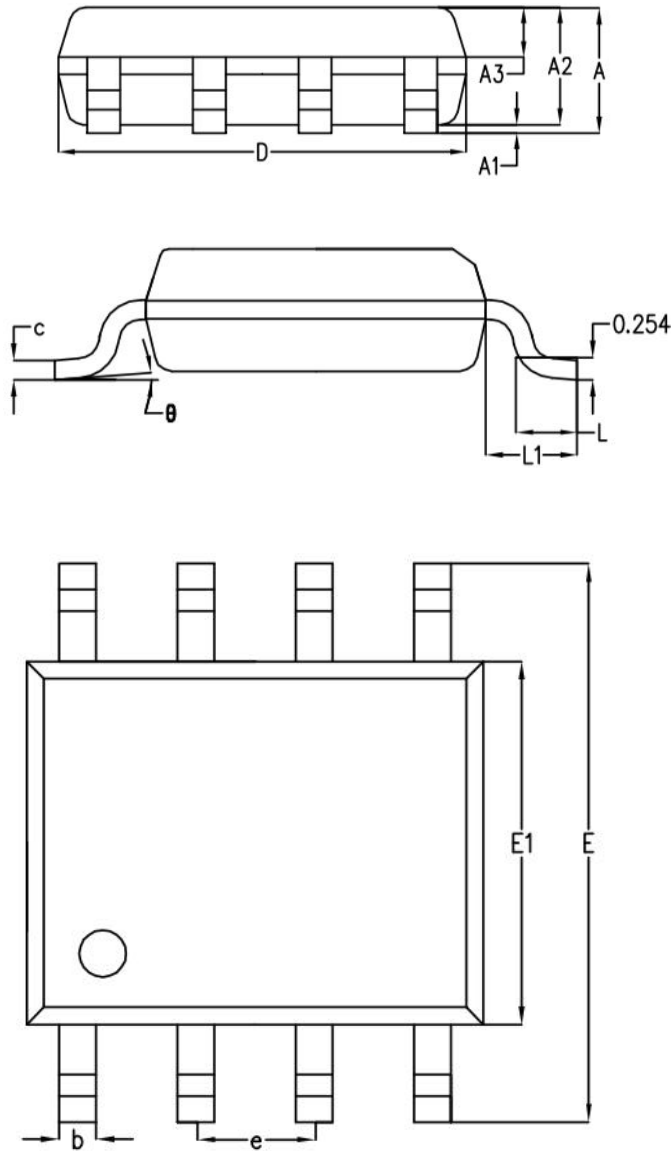


| SYMBOL   | MILLIMETER |      |      |
|----------|------------|------|------|
|          | MIN        | NOM  | MAX  |
| A        | -          | 1.50 | 1.55 |
| A1       | -          | 0.10 | 0.15 |
| A2       | 1.35       | 1.40 | 1.45 |
| A3       | 0.55       | 0.60 | 0.65 |
| b        | 0.35       | 0.40 | 0.45 |
| c        | 0.17       | 0.22 | 0.25 |
| D        | 4.85       | 4.90 | 4.95 |
| E        | 5.90       | 6.00 | 6.10 |
| E1       | 3.80       | 3.90 | 4.00 |
| e        | 1.27BSC    |      |      |
| L        | 0.60       | 0.65 | 0.70 |
| L1       | 1.05BSC    |      |      |
| $\theta$ | 0°         | 4°   | 6°   |





SOP-8



| SYMBOL | MILLIMETER |      |      |
|--------|------------|------|------|
|        | MIN        | NOM  | MAX  |
| A      | -          | 1.50 | 1.55 |
| A1     | -          | 0.10 | 0.15 |
| A2     | 1.35       | 1.40 | 1.45 |
| A3     | 0.55       | 0.60 | 0.65 |
| b      | 0.35       | 0.40 | 0.45 |
| c      | 0.17       | 0.22 | 0.25 |
| D      | 4.85       | 4.90 | 4.95 |
| E      | 5.90       | 6.00 | 6.10 |
| E1     | 3.80       | 3.90 | 4.00 |
| e      | 1.27BSC    |      |      |
| L      | 0.60       | 0.65 | 0.70 |
| L1     | 1.05BSC    |      |      |
| θ      | 0°         | 4°   | 6°   |

## X-ON Electronics

Largest Supplier of Electrical and Electronic Components

*Click to view similar products for [Switching Voltage Regulators](#) category:*

*Click to view products by [Fuman](#) manufacturer:*

Other Similar products are found below :

[FAN53610AUC33X](#) [FAN53611AUC123X](#) [EN6310QA](#) [160215](#) [R3](#) [KE177614](#) [FAN53611AUC12X](#) [MAX809TTR](#) [NCV891234MW50R2G](#)  
[AST1S31PUR](#) [NCP81203PMNTXG](#) [NCP81208MNTXG](#) [PCA9412AUKZ](#) [NCP81109GMNTXG](#) [NCP3235MNTXG](#) [NCP81109JMNTXG](#)  
[NCP81241MNTXG](#) [NTE7223](#) [NTE7222](#) [NTE7224](#) [L6986FTR](#) [MPQ4481GU-AEC1-P](#) [MP8756GD-P](#) [MPQ2171GJ-P](#) [MPQ2171GJ-AEC1-P](#)  
[NJV4153U2-A-TE2](#) [MP2171GJ-P](#) [MP28160GC-Z](#) [XDPE132G5CG000XUMA1](#) [LM60440AQRPKRQ1](#) [MP5461GC-P](#) [IW673-20](#)  
[NCV896530MWATXG](#) [MPQ4409GQBE-AEC1-P](#) [S-19903DA-A8T1U7](#) [S-19903CA-A6T8U7](#) [S-19903CA-S8T1U7](#) [S-19902BA-A6T8U7](#)  
[S-19902CA-A6T8U7](#) [S-19902AA-A6T8U7](#) [S-19903AA-A6T8U7](#) [S-19902AA-S8T1U7](#) [S-19902BA-A8T1U7](#) [AU8310](#)  
[LMR23615QDRRRQ1](#) [LMR33630APAQRNXRQ1](#) [LMR33630APCQRNXRQ1](#) [LMR36503R5RPER](#) [LMR36503RFRPER](#)  
[LMR36503RS3QRPERQ1](#)