

概述

FM4062 是恒流/恒压座充充电管理芯片，主要应用于单节锂电池充电。应用电路无需外接检测电阻，其内部为 MOSFET 结构，因此也无需外接反向二极管。FM4062 VCC 端口具有高达 30V 的超高耐压且带有输入过压保护功能，充电时，当输入电压超过 6V（典型值），OVP 功能动作，停止充电，能有效防止充电时输入电压过高或充电时接入充电器瞬间的过高电压尖峰造成的芯片损坏。

FM4062 在大功率和高环境温度下可以自动调节充电电流以限制芯片温度。它的充电电压固定在 4.2V，充电电流可以通过外置一个电阻器进行调节。当达到浮充电压并且充电电流下降到设定电路的 1/10 时，FM4062 自动终止充电过程。当输入电压移开之后，FM4062 自动进入低电流模式，从电池吸取少于 5uA 的电流。当 FM4062 进入待机模式时，供电电流低至 170uA。

FM4062 还可以监控充电电流，具有电压检测、自动循环充电的特性，并且具有一个指示管脚指示充电状态和

输入电压状态。

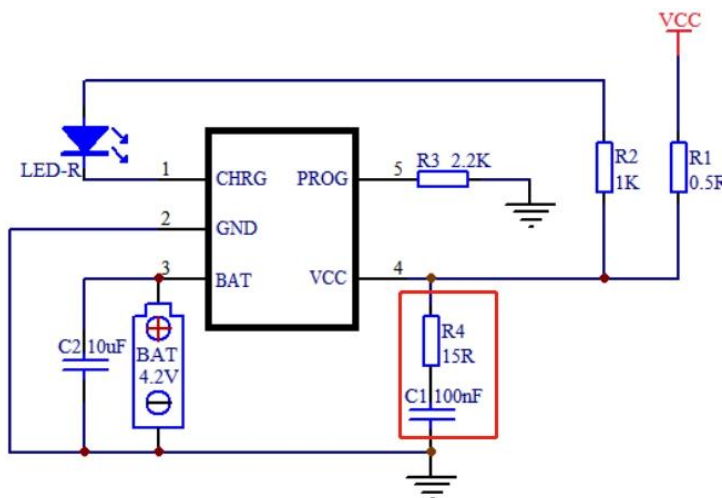
产品特点

- 可达 500mA 的可编程充电电流
- 无需外接 MOSFET、检测电阻、反向二极管
- 恒流/恒压模式工作
- 具有热保护功能
- 可通过 USB 端口为锂电池充电
- 具有 1%精度的预设充电电压
- 输入过压保护
- 待机模式下供电电流为 170uA
- 30V 超高 VCC 端口耐压
- 3.0V 涓流充电电压
- 软启动限制了浪涌电流
- 采用 SOT23-5 封装

应用领域

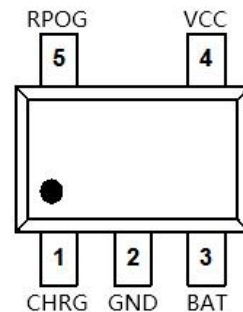
- 手机、掌上电脑、MP3 播放器
- 蓝牙耳机

典型应用电路图



封装形式

- SOT23-5



管脚说明

序号	符号	功能说明
1	CHRG	充电指示端
2	GND	地
3	BAT	充电电流输出端
4	VCC	电源输入端
5	PROG	外部编程充电电流设置端

绝对最大额定值(注 1)

符号	参数	最大额定值	单位
V _{CC}	输入电源电压	-0.3~30 (注 2)	V
V _{PROG}	PROG 电压	-0.3~7	V
V _{BAT}	BAT 电压	-5~12	V
V _{CHRG}	CHRG 电压	-0.3~7	V
	BAT 短路	Continuous	
θ _{JA}	热阻	250	°C/W
I _{BAT}	BAT 电流	500	mA
I _{PROG}	PROG 电流	800	μA
T _J	最高结温	110	°C
T _S	储藏温度	-65 ~ +125	°C
	焊接温度 (5 秒)	265	°C

注 1: 极限参数是指超出该极限参数范围, 芯片有可能永久损坏, 实际应用中不得超出该极限参数范围。

注 2: VCC 端口 30V 最大额定值是指输入电压缓慢上升时端口耐压, 如 VCC 端口输入电压超过 20V, 拔插测试时, 则需在 VCC 输入前端加 RC 波滤电路, 并且输入拔插测试电压不宜超过 25V, 否则仍有可能烧坏芯片。

- 充电电流外部编程: PROG (引脚 5): 恒流充电电流设置端。从 PROG 管脚连接一个外部电阻到地端可以对充电电流进行设置。可根据如下公式来估算恒流充电电流:

$$I_{bat} = 1100 / R_{prog} \text{ (A)}$$

R _{prog}	I _{bat}
11K	100mA
5.6K	200mA
3.6K	300mA
2.7K	400mA
2.2K	500mA

电气特性 (注3, 4) ($V_{CC}=5V$; $T_J=25^{\circ}C$, 除非另有说明)

符号	参数	条件	最小值	典型值	最大值	单位
V_{CC}	输入电源电压		4.5	5.0	5.5	V
I_{CC}	输入电源电流	充电模式 ^(注5) , $R_{PROG}=10K$		170	300	μA
		待机模式 (充电终止)		170		μA
		关断模式 (R_{PROG} 未连接, $V_{CC} < V_{BAT}$, $V_{CC} < V_{UV}$)		130		μA
V_{CC_ovp}	Vcc 过压保护阈值	$V_{bat}=3.7V$, V_{CC} 上升时测试	5.6	6.0	6.3	V
	迟滞	$V_{bat}=3.7V$, V_{CC} 下降时测试		0.3		V
V_{FLOAT}	可调输出 (浮充) 电压	$I_{BAT}=30 mA$, $I_{CHRG}=5 mA$ A: 4.2-4.28V; B: 4.16-4.205V	4.16	4.24	4.28	V
I_{BAT}	BAT 端电流	$R_{PROG} = 10k$, 电流模式	90	110	130	mA
		$R_{PROG} = 2.2k$, 电流模式	465	500	535	mA
		$V_{BAT}=4.2V$, 待机模式		+/-3	+/-5	μA
		关断模式, R_{PROG} 未连接, $V_{CC}=3V$		+/-0.5	+/-5	μA
		休眠模式, $V_{CC}=0V$		+/-1		μA
I_{TRIKL}	涓流充电电流	$V_{BAT} < V_{TRIKL}$, $R_{PROG} = 10k$		23		mA
V_{TRIKL}	涓流充电阈值电压	$R_{PROG} = 10k$, V_{BAT} Rising	2.9	3	3.1	V
V_{UV}	VCC 欠压锁定阈值	VCC 从低到高		3.9		V
V_{UVHYS}	VCC 欠压锁定滞后	VCC 从高到低		240		mV
V_{ASD}	VCC-Vbat 阈值电压	VCC-Vbat 启动阈值 (VCC 从低到高)		200		mV
		VCC-Vbat 关断阈值 (VCC 从高到低)		80		mV
I_{TERM}	C/10Z 终止电流阈值	$R_{PROG} = 10k$ ^(注6)		0.1		mA/mA
		$R_{PROG} = 2.2k$		0.1		mA/mA
V_{PROG}	PROG 端电压	$R_{PROG} = 10k$, 电流模式	0.95	1.05	1.15	V
ΔV_{RECHRG}	电池阈值电压	$V_{FLOAT} - V_{RECHRG}$		160		mV
T_{LIM}	热保护温度			140		$^{\circ}C$

注 3: 超出最大工作范围可能会损坏芯片。

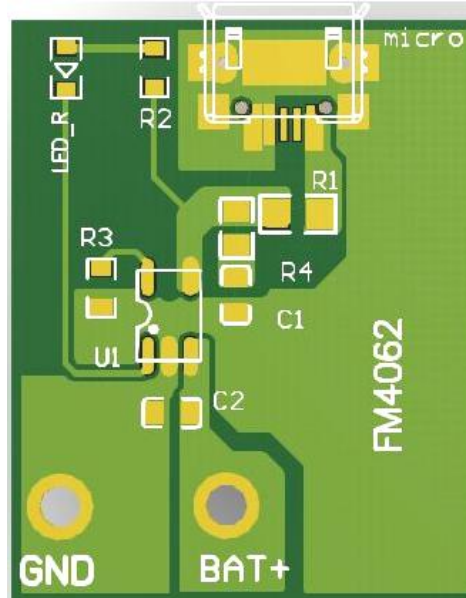
注 4: 超出器件工作参数极限, 不保证其正常功能。

注 5: 电源电流包括 PROG 端电流 (大约 100 μA), 不包括通过 BAT 端传输到电池的其他电流。

注 6: 充电终止电流一般是设定充电电流的 0.1 倍。

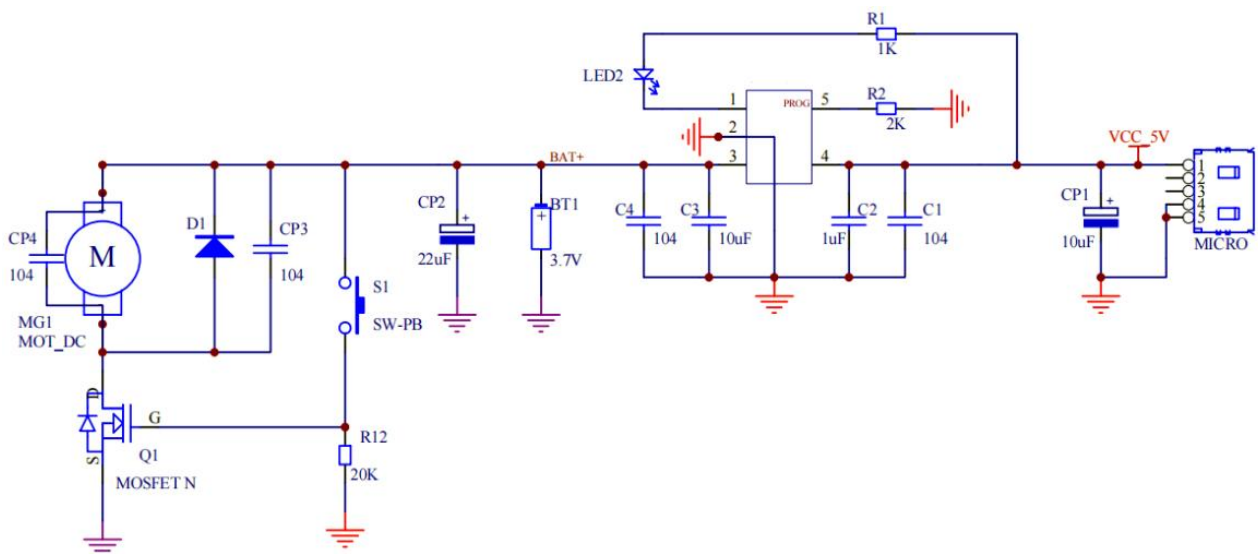
典型应用电路图 Layout 示范

为了得到良好的滤波效果，VCC 滤波电容及 BAT 端滤波电容尽量靠近芯片引脚放置，滤波电容接地端到芯片 GND 铜皮应尽量宽和近。为了使芯片达到最佳的散热效果及最大充电电流的稳定，连接芯片 2 脚 GND 的铜皮面积应尽量加大，如果是双面板的 PCBA，可以在靠近芯片 GND 引脚位置放置几个过孔下底层更加利于芯片散热。



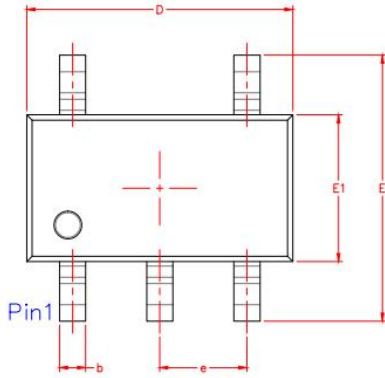
负载有功率马达应用电路参考

D1 及 CP3、CP4 构成马达消噪电路，CP4 为瓷片电容直接焊接到马达上的五金片两端上，D1、CP3 靠近 PCBA 上的马达接线焊盘并联贴片。因为电路中有功率马达负载，因此增加了 CP2 大容量滤波电容，CP2 可以根据马达功率大小选择合适的电容量，马达功率越大 CP2 容量就相应增大，以保证负载电源的稳定性。

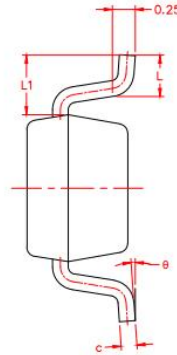


封装尺寸图

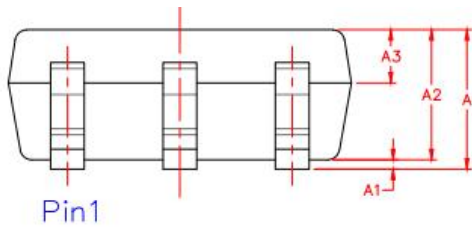
➤ SOT23-5



TOP-VIEW:



RIGHT-VIEW:



FRONT-VIEW:

SYMBOL	MILLIMETER		
	MIN	NOM	MAX
A	1.12	1.18	1.24
A1	0.02	0.08	0.14
A2	1.05	1.10	1.15
A3	0.40	0.45	0.50
b	0.280	0.305	0.330
c	0.164	0.172	0.180
D	2.85	2.90	2.95
E	2.80	2.90	3.00
E1	1.55	1.60	1.65
e	0.90	0.95	1.00
L	0.35	0.45	0.55
L1	0.60	0.65	0.70
θ	0°	4°	8°

X-ON Electronics

Largest Supplier of Electrical and Electronic Components

Click to view similar products for [Battery Management](#) category:

Click to view products by [Fuman](#) manufacturer:

Other Similar products are found below :

[NCP1851BFCCT1G](#) [NCP1855FCCT1G](#) [FAN54063UCX](#) [MP2615GQ-P](#) [LC05132C01NMTTGTG](#) [ISL95522HRZ](#) [BD8665GW-E2](#)
[ISL9538HRTZ](#) [ISL95522AIRZ](#) [S-82D1AAE-A8T2U7](#) [S-82D1AAA-A8T2U7](#) [S-8224ABA-I8T1U](#) [MP2615CGQ-P](#) [ISL6251HRZ](#)
[ISL6253HRZ](#) [ISL6292-2CR3](#) [ISL6292BCRZ-T](#) [ISL6299AIRZ](#) [ISL9211AIRU58XZ-T](#) [ISL9214IRZ](#) [ISL9220IRTZ-T](#) [FAN54161UCX](#)
[SY6982CQDC](#) [IP6566_AC_30W_ZM](#) [WS3221C-6/TR](#) [ADBMS1818ASWAZ-RL](#) [ADBMS6815WCSWZ](#) [ML5245-005AMBZ07CX](#)
[BQ25672RQMR](#) [ADBMS1818ASWZ-R7](#) [KA49503A-BB](#) [SC33771CTA1MAE](#) [BQ24060DRCR](#) [BQ7695202PFBR](#) [BQ771809DPJR](#)
[BQ24179YBGR](#) [BQ7693002DBTR](#) [BQ25170DSGR](#) [TP4586](#) [FM1623A](#) [BQ25172DSGR](#) [MP2723GQC-0000-Z](#) [MP26124GR-Z](#)
[MP2664GG-0000-Z](#) [MP26029GTF-0000-Z](#) [MP2695GQ-0000-Z](#) [BQ25628ERYKR](#) [BQ25756RRVR](#) [LTC6811HG-1#TRPBF](#)
[LTC4010CFE#TRPBF](#)