



富满微电子集团股份有限公司

FINE MADE MICROELECTRONICS GROUP CO., LTD.

FM6565QB (文件编号: S&CIC2042)

16 路 1~64 扫 EPWM 恒流输出 LED 驱动 IC

简介

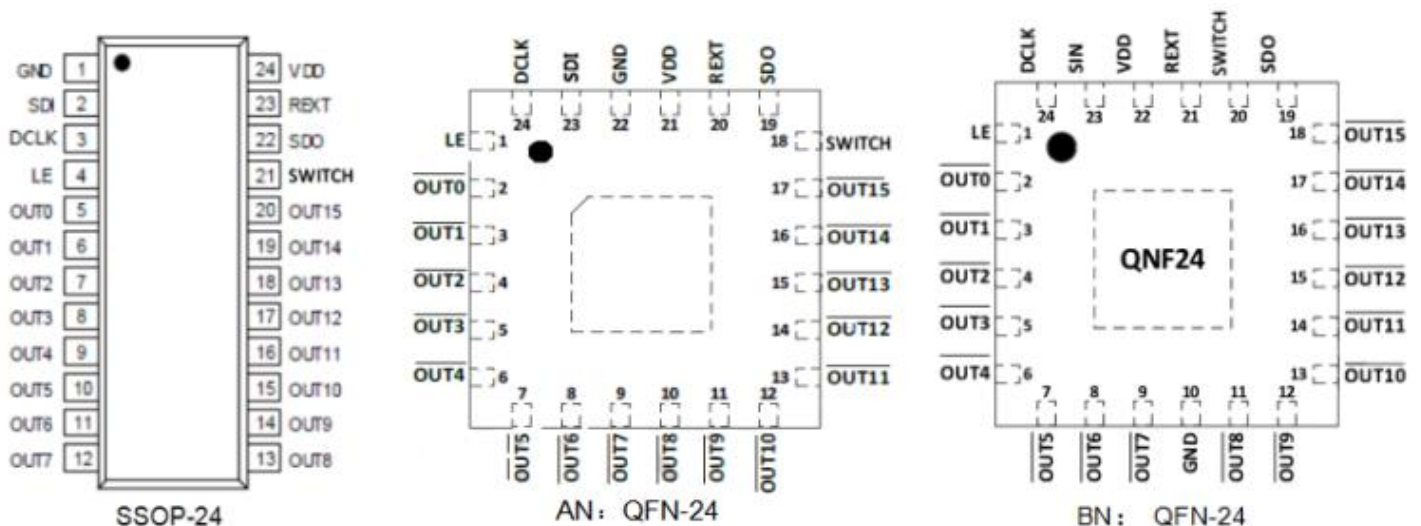
FM6565QB 是专为高刷新应用方案设计的 LED 全彩显示屏驱动芯片。FM6565QB 内建 16 位位移寄存器可以将串行的输入资料转换成每个输出通道的灰阶像素。FM6565QB 的 16 个恒流输出通道所输出的电流值不受输出端负载电压影响, 提供一致恒定的输出电流, 不受 PCB 板的影响, 具有极佳的抗干扰性。FM6565QB 不仅可以由不同阻值的外接电阻来调整 FM6565QB 各输出级的电流大小, 而且还可以由软件来调整通道电流增益, 从而控制 LED 显示屏亮度。FM6565QB 采用富满 EPWM 专利显示技术, 显示效果更佳细腻。

FM6565QB 可支持最高 64 扫 LED 扫描屏; 通过技术创新可以有效解决低灰色块、偏色、麻点、第一行偏暗、高对比耦合、跨版色差等问题; 内部集成开路检测功能; 可以有效解决因 LED 坏点造成的十字架问题。此外, FM6565QB 内建的消隐/钳位电路配合不同的配置位, 可以大幅度增强消隐/钳位的能力, 有效解决了上下鬼影和文字鬼影现象, 同时也极大改善了跨版耦合、高对比、中对比耦合等显示瑕疵; 更有黑屏节能功能, 降低黑屏时的功耗; FM6565QB 可内部生成 GCLK 信号, 优化系统性能; 同时具有极佳的动态适配和通道适配, 精度更高。

特性

- 恒流输出范围值:
 - 在 5 伏特操作电压: 0.5~25mA
 - 在 4.2 伏特操作电压: 0.5~18mA
- 极为精确的电流输出值:
 - 通道间最大差异值: $\pm 1.5\%$
 - 芯片间最大差异值: $\pm 2\%$
- 内建 32K 位 SRAM 内存支持 1~64 扫分时多任务扫描
- EPWM 灰阶控制技术提升低灰视觉效果 (富满专利)
- 8 位电流增益调整, 22%~200%
- 有效改善跨版耦合、高对比耦合问题
- 恒流拐点 4 档可调
- 内建消隐, 消隐增强
- LED 故障排除:
 - 消除 LED 坏点造成的十字架现象
 - LED 开路侦测
- 内部生成 GCLK 信号
- 倍频功能
- 黑屏节能, 降低黑屏功耗
- 高达 30MHz 时钟频率
- 封装形式: SSOP-24(e=0.635mm)
 - AN: QFN-24-4×4-0.5mm
 - BN: QFN-24-4×4-0.5mm

管脚图

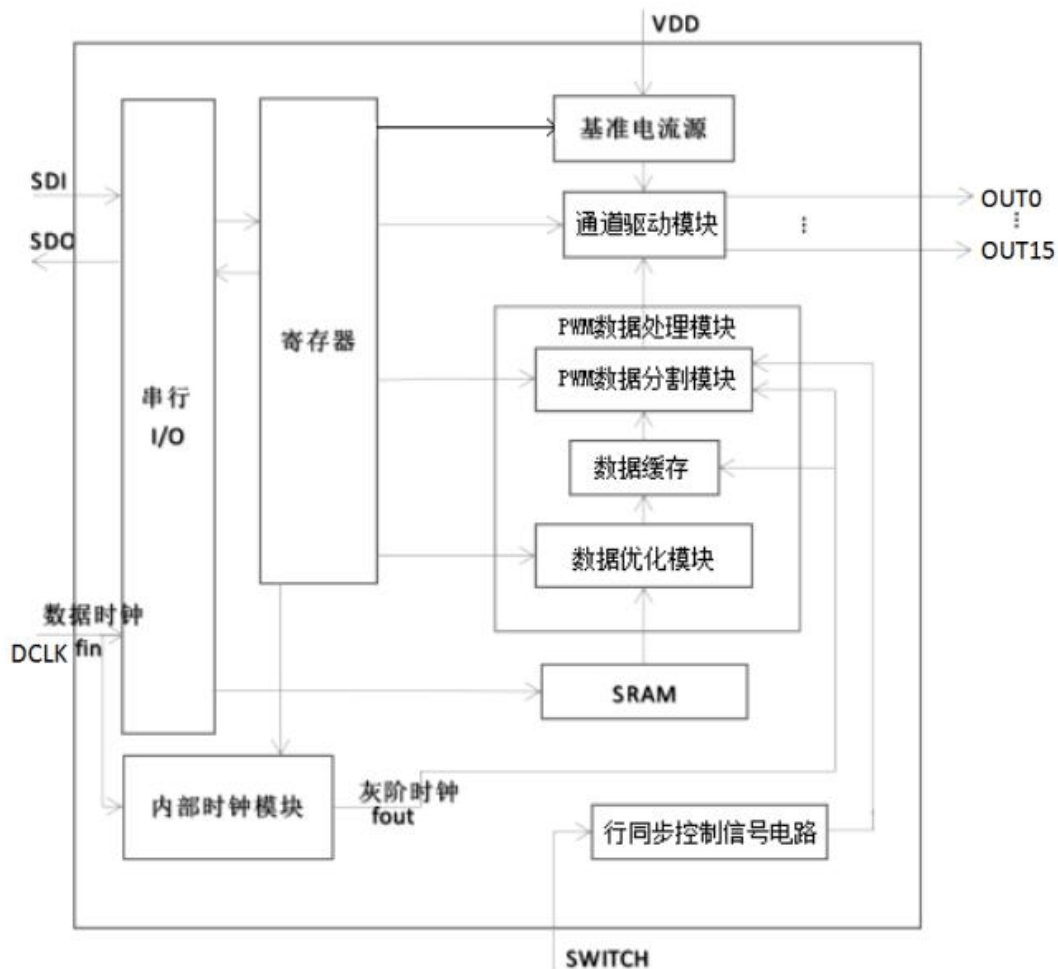




管脚功能描述

管脚名称	功能说明
GND	接地端。
SDI	串行数据输入端。
DCLK	数据时钟讯号之输入端。
LE	数据闪控(data strobe)输入端。
– OUT0~OUT15	恒流输出端。
SWITCH	换行信号。
SDO	串行数据输出端。
R-EXT	连接外接电阻之输入端；此外接电阻可设定所有输出通道之输出电流。
VDD	电源端。

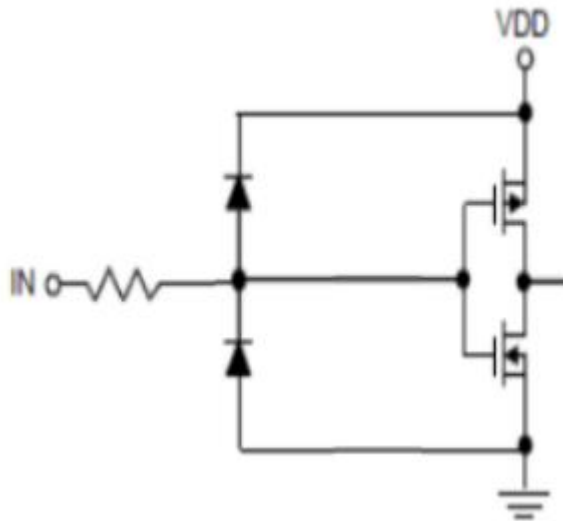
功能框图



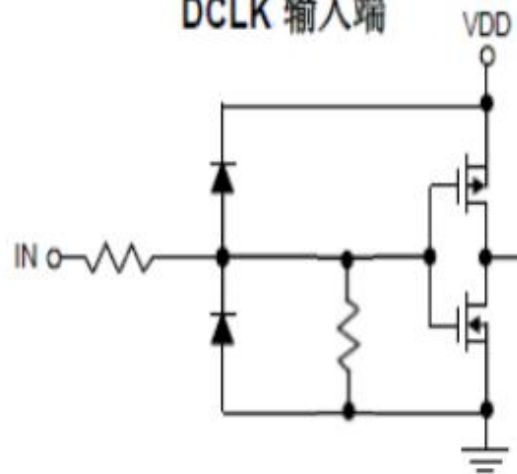


输出输入等效电路

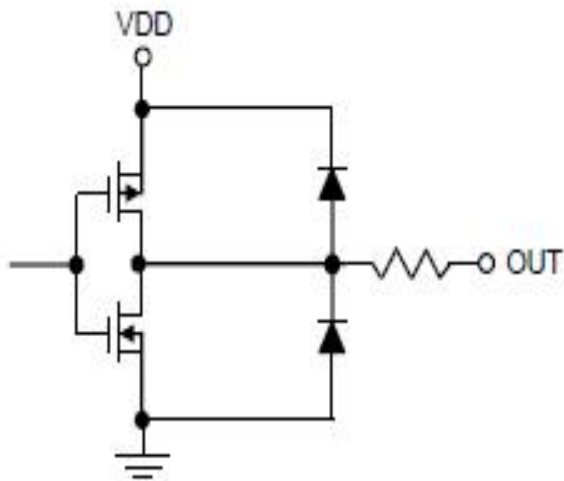
SWITCH,LE,SDI 输入端



DCLK 输入端



SDO 输出端





最大限定范围

特性		符号	范围	单位
电源电压		V_{CC}	0~6	V
输入端电压(SDI, CLK, LE, SWITCH)		V_{LED}	-0.4~ V_{DD} +0.4	V
输出端耐受电压		V_{DS}	-0.5~12	V
输出端电流		I_{OMAX}	+25	mA
接地端电流		D_{IO}	500	mA
消耗功率 (在四层印刷电路板上, 25°C 时)*	GP 包装	P_D	3.12	W
	GFN 包装		1.79	
热阻值 (在四层印刷电路板上, 25°C 时)*	GP 包装	$R_{th(j-a)}$	40.01	°C/W
	GFN 包装		69.5	
接合点温度		$T_{j,max}$	150**	°C
芯片工作时的环境温度		T_{opr}	-40~+85	°C
芯片储存时的环境温度		T_{stg}	-55~+150	°C

模拟时, PCB 尺寸为 76.2mm*114.3mm。请参考 JEDEC JESD51 规范。

**越接近此最大范围值操作, 芯片的寿命越短、可靠度越低; 超过此最大限定范围工作时, 将会影响芯片运作并造成毁损, 因此建议的芯片工作时的接合点温度在 125° C 以内。

注: 散热表现与散热片尺寸、PCB 厚度与层数息息相关。实测的热阻值会与模拟值不相同, 使用者可选择适当的封装与 PCB 布局, 以达到理想的散热表现。



富满微电子集团股份有限公司

FINE MADE MICROELECTRONICS GROUP CO., LTD.

FM6565QB (文件编号: S&CIC2042)

16路 1~64 扫 EPWM 恒流输出 LED 驱动 IC

直流特性 ($V_{DD}=5.0V$, $T_a=25^\circ C$)

所有测试条件皆为电流增益调整设置为默认值

*一个通道开启时所有测试条件皆为电流增益调整设置为默认值

特性		符号	量测条件	最小值	典型值	最大值	单位
输出端耐受电压		V_{DS}	$\overline{OUT0} \sim \overline{OUT15}$	-	-	12.0	V
输入端电压	高电位位准	V_{IH}	$T_a=-40\sim 85^\circ C$	$0.7 \times V_{DD}$	-	V_{DD}	V
	底电位位准	V_{IL}	$T_a=-40\sim 85^\circ C$	GND	-	$0.3 \times V_{DD}$	V
输出端电压	SDO	V_{OH}	$I_{OH}=-1.0mA$	$V_{DD}-0.4$	-	-	V
		V_{OL}	$I_{OL}=+1.0mA$	-	-	0.4	V
电流偏移量 (通道间)		dI_{OUT1}		-	± 1.0	± 1.5	%
电流偏移量 (芯片间)		dI_{OUT2}		-	± 1.5	± 2.0	%
电流偏移量 VS. 输出电压*		$\%V_{DS}$	V_{DS} 介于 1.0V 与 3.0V 之间, $R_{ext} = 1.3K\Omega @ 7mA$	-	± 0.1	-	$\%V$
电流偏移量 VS. 电源电压*		$\%V_{DD}$	V_{DD} 介于 4.5V 与 5.5V 之间, $R_{ext} = 1.3K\Omega @ 7mA$	-	± 0.1	-	$\%V$
下拉电阻		R_{IN} (down)	DCLK		230		$K\Omega$
电压源 输出电流	“关” (SDI=DCLK=SWITCH =0Hz)	$I_{DD(off) 1}$	$R_{ext} = Open, \overline{OUT0} \sim \overline{OUT15} = Off$	-	1.9	-	mA

*一个通道开启时



动态特性 (T = 25°C, V_{DD} = 5.0V)

特性		符号	量测条件	最小值	一般值	最大值	单位
设定时间	SDI-DCLK ↑	t _{SU0} **	V _{DD} =5.0V	3	-	-	ns
	LE ↑ - DCLK ↑	t _{SU1} **	V _{IH} =V _{DD}	7	-	-	ns
保持时间	DCLK ↑ - SDI ↓	t _{H0} **	V _{IL} =GND	3	-	-	ns
	DCLK ↑ - LE ↓	t _{H1} **	R _{ext} =1.3KΩ V _{DS} =1V	7	-	-	ns
延迟时间	DCLK - SDO	t _{PD0} **	R _L =300Ω C _L =10pF	-	25	-	ns
脉波宽度	LE	t _{w(LE)} **	C ₁ =100nF	15	-	-	ns
电流输出埠的电位爬升时间		t _{OR} **	C ₂ =10μF C _{SDO} =10pF	-	25	35	ns
电流输出埠的电位下降时间		t _{OF} **	V _{LED} =4.0V	-	25	35	ns

*通道间的输出波形具有良好的一致性。

**可参考时序波形图，此处 n = 1, 2, 3,

***执行”读取状态缓存器”命令时，下一个 SWITCH 的上升缘应在 LE 的下降缘 t_{PD2} 之后。

****执行错误侦测时，须保留超过最大错误侦测时间。

直流特性的测试电路

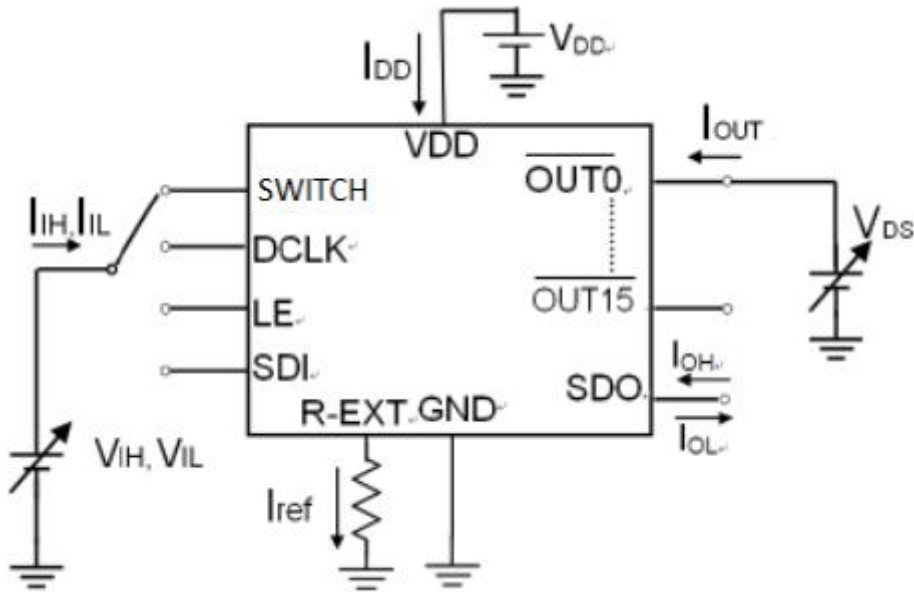


图 2



动态特性的测试电路

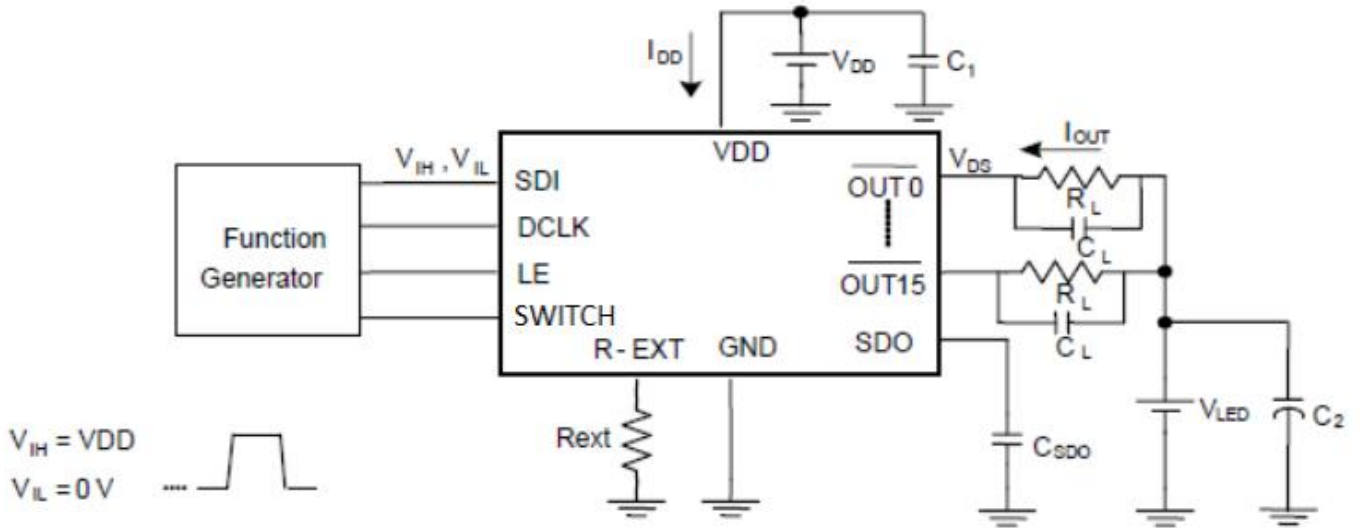
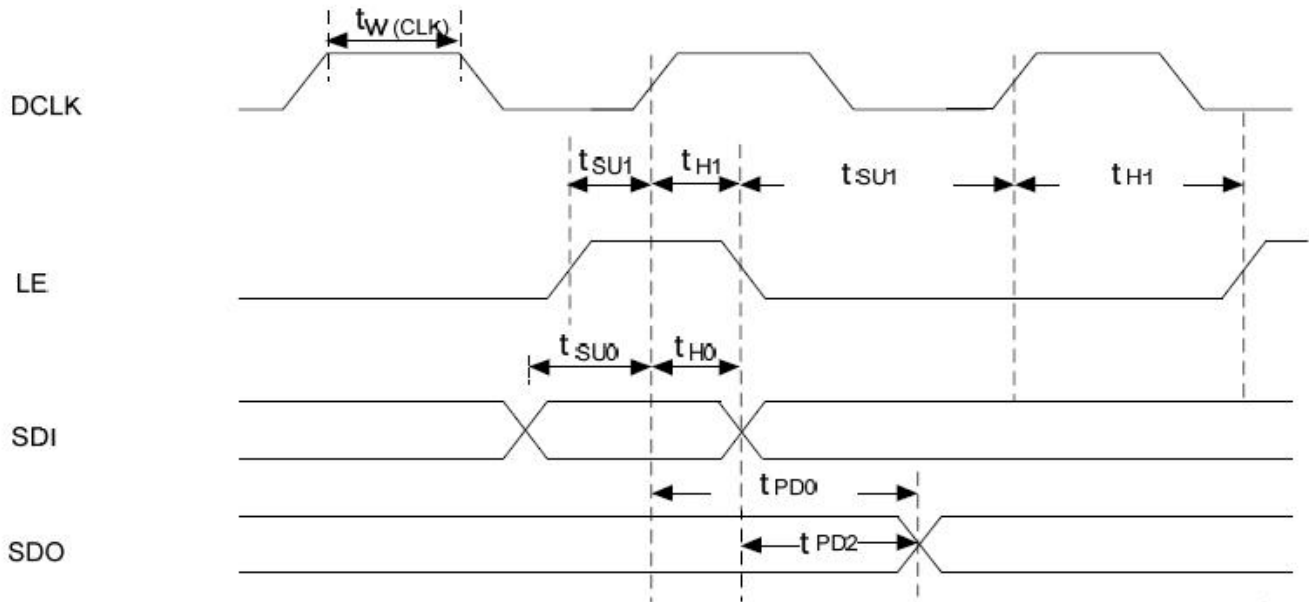
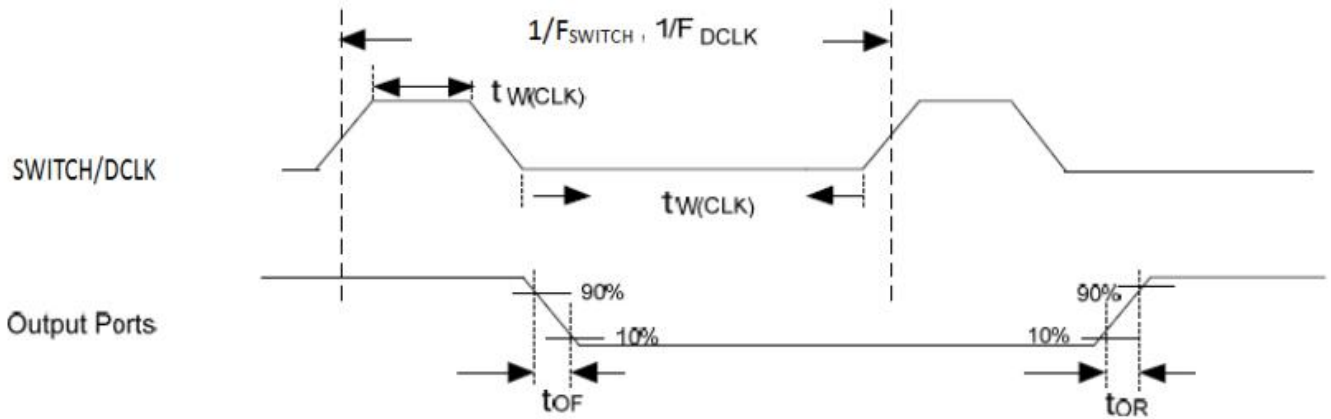
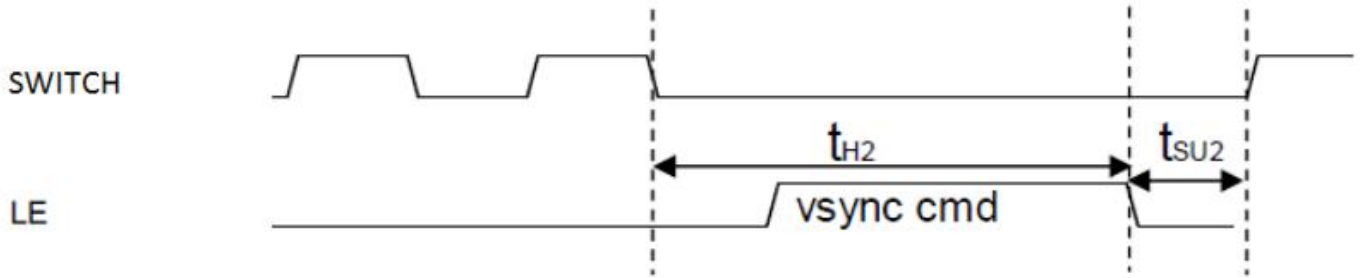


图 3

时序波形图



(1)

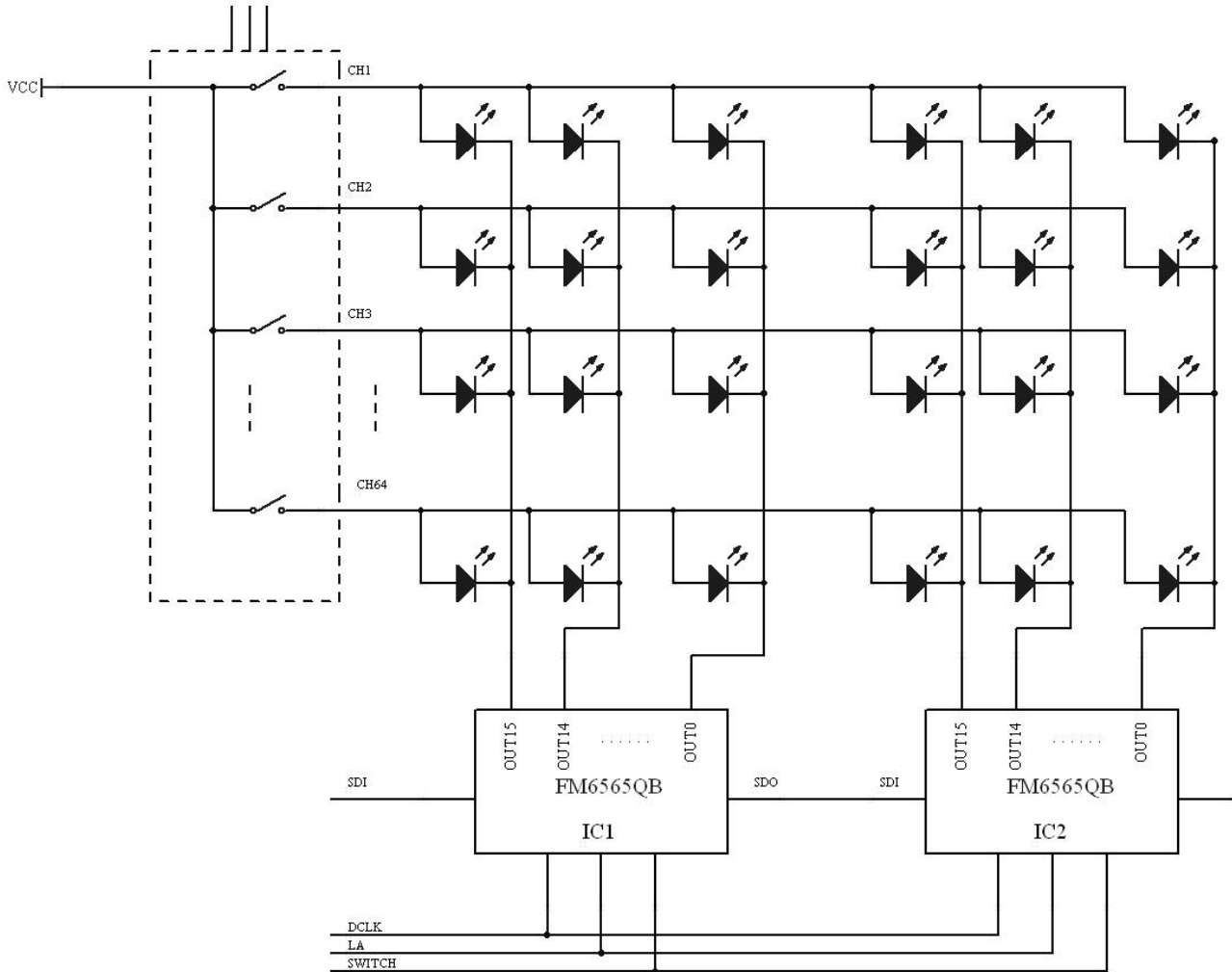


操作原理

下图显示扫描行数为 64 行扫描屏所建议的应用架构图。由 LE 与 DCLK 组成的指令，可透过 SDI 与 SDO 脚位来传送灰阶数据。16 个输出通道(OUT0~OUT15)会在不同时间点传递 PWM 数据给每个扫描行数，因此必须具备时间多任务操作的开关给每行之扫描。



扫描屏应用架构



应用信息

FM6565QB 采用精确的电流控制技术，可以做到通道与通道间，甚至芯片与芯片间的电流，差异极小。FM6565QB

1、通道间的最大电流差异小于±1.5%，而芯片间的最大电流差异小于±2.0%。

2、具有不受通道端电压影响的电流输出特性，建议芯片维持恒定输出电流的最低通道电压（Vout_min）参考值如下，Vout_min=VDS+Iout*10，其中，VDS 为芯片内部参数，可通过寄存器配置，典型值为 0.29V，故芯片的恒流拐点为 0.30V@Iout=10mA。

3、输出电流 IOUT，藉由外接一个电阻 Rext，配合寄存器 1C[7:0]调节 VREXT 电压来设定输出电流。

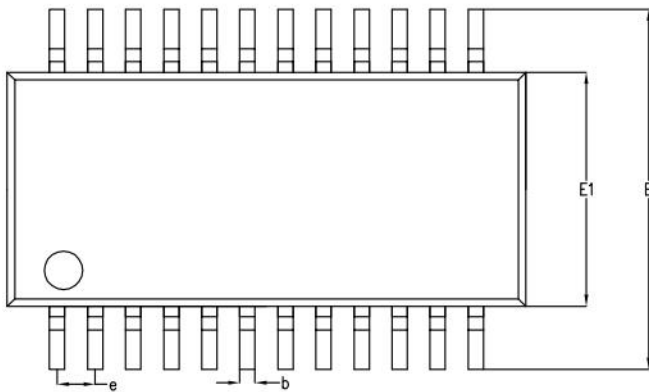
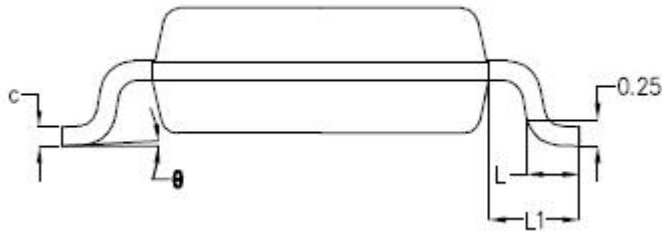
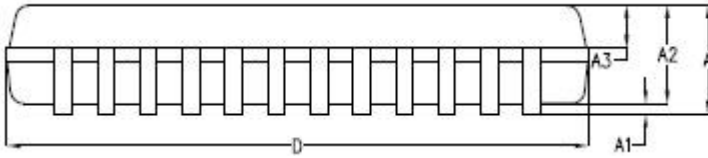
$$I_{out}=35.4 \cdot I_{gain} / (R_{ext} \cdot 384) @1C[7:0]='0', \quad I_{out}=35.4 \cdot I_{gain} / (R_{ext} \cdot 128) @1C[7]='1'$$

其中，Igain 为 1C[6:0]对应的十进制数。



封装信息

SSOP24 (0.635)



SYMBOL	MILLIMETER		
	MIN	NOM	MAX
A	-	1.60	1.65
A1	-	0.15	0.20
A2	1.40	1.45	1.50
A3	0.60	0.65	0.70
b	0.22	0.25	0.30
c	0.17	0.22	0.25
D	8.55	8.65	8.75
E	5.90	6.00	6.10
E1	3.80	3.90	4.00
e	0.635BSC		
L	0.57	0.60	0.65
L1	1.05BSC		
θ	0°	3°	6°



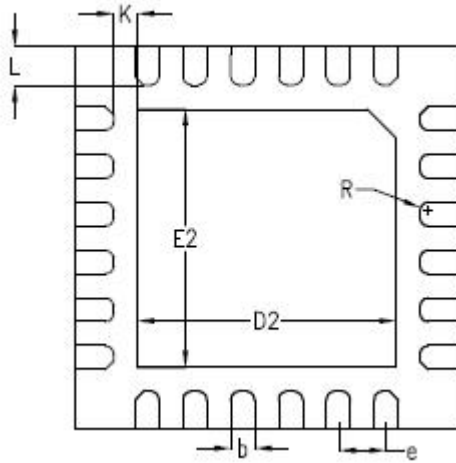
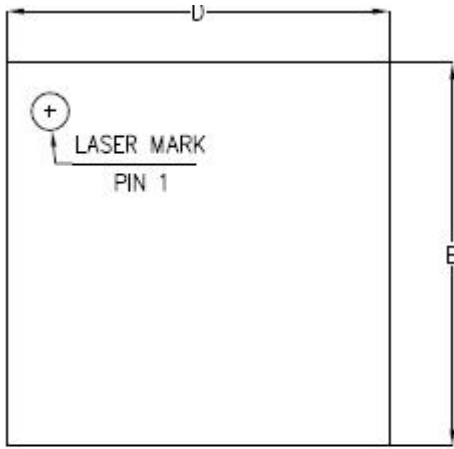
富满微电子集团股份有限公司

FINE MADE MICROELECTRONICS GROUP CO., LTD.

FM6565QB (文件编号: S&CIC2042)

16 路 1~64 扫 EPWM 恒流输出 LED 驱动 IC

QFN-24-4×4 (0.5mm)



SYMBOL	MILLIMETER		
	MIN	NOM	MAX
A	0.83	0.85	0.87
A1	0	0.02	0.05
A2	-		
A3	0.20REF		
b	0.18	0.25	0.30
D	3.90	4.00	4.10
D2	2.65	2.70	2.75
E	3.90	4.00	4.10
E2	2.65	2.70	2.75
e	0.40	0.50	0.60
K	0.25REF		
L	0.35	0.40	0.45
L1	-	-	-
R	0.09	-	-

X-ON Electronics

Largest Supplier of Electrical and Electronic Components

Click to view similar products for [LED Display Drivers](#) category:

Click to view products by [Fuman](#) manufacturer:

Other Similar products are found below :

[STP16CPP05XTTR](#) [SCT2027CSSG](#) [KP22306WGA](#) [BCT3236EGH-TR](#) [KP18001WPA](#) [MBI5253GP-A](#) [MBI5124GM-B](#) [AW9963CSR](#)
[TM3100](#) [LD6802JGL](#) [SDH7711RHTR](#) [LYT3315D](#) [M08888G-11](#) [M08890G-13](#) [BCR420U](#) [SCT2001ASIG](#) [SCT2024CSSG](#) [SCT2167CSSG](#)
[AL8400QSE-7](#) [PR4401](#) [PR4403](#) [MAX6965ATE+](#) [PCA9685PW](#) [STP24DP05BTR](#) [STP16CPC05XTTR](#) [WS2821B](#) [PR4402](#) [M08898G-13](#)
[RT8471GJ5](#) [RT9284A-20GJ6E](#) [TLC59482DBQR](#) [ISL97634IRT14Z-TK](#) [AW36413CSR](#) [LP5562TMX](#) [DLD101Q-7](#) [RT8480GS](#) [WS2818B](#)
[BCR401R](#) [BCR401U](#) [BCR402U](#) [SCT2004CSOG](#) [SCT2026CSOG](#) [SCT2026CSSG](#) [SCT2026CSTG](#) [SCT2110CSSG](#) [SCT2932F](#) [SCT2932J](#)
[PR4101A](#) [PR4404](#) [AS1130-BSST](#)