



# 深圳市富满电子集团股份有限公司

SHEN ZHEN FINE MADE ELECTRONICS GROUP CO., LTD.

FM9918 系列 (文件编号: S&CIC1769)

副边同步整流芯片

## 概述

FM9918 系列是一款用于反激的副边同步整流芯片。通过驱动内部 MOS，与传统的二极管整流器相比，FM9918 系列能够显著提高效率。

当 FM9918 系列检测到内部 MOS 的  $V_{ds}$  小于  $-300mV$  时，开启内部 MOS。一旦  $V_{ds}$  大于  $-10mV$ ，FM9918 系列关闭内部 MOS。

FM9918 系列支持多种工作模式，如 DCM、CrCM、CCM 和 QR。它采用 SOP-8 的封装形式。

## 特点

- 支持 DCM、CrCM、CCM 和 QR 多种工作模式
- 支持反激拓扑
- 输出电压直接给 VCC 供电
- 低静态电流
- 欠压保护
- SOP-8 封装

## 订购信息

产品型号	封装形式
FM9918M	SOP-8
FM9918H	SOP-8
FM9918L	SOP-8

## 应用

- 反激变换器
- 快充适配器

## 引脚示意图及说明

引脚示意图		序号	名称	说明
<p>SOP-8</p>	1	GND	电源地	
	2	SWC	检测 SW 电压，给 VCC 供电	
	3	VCC	电源，VCC 和 GND 之间接电容	
	4	VO	检测输出电压，给 VCC 供电	
	5,6,7,8	SW	内部功率 MOS 漏极	



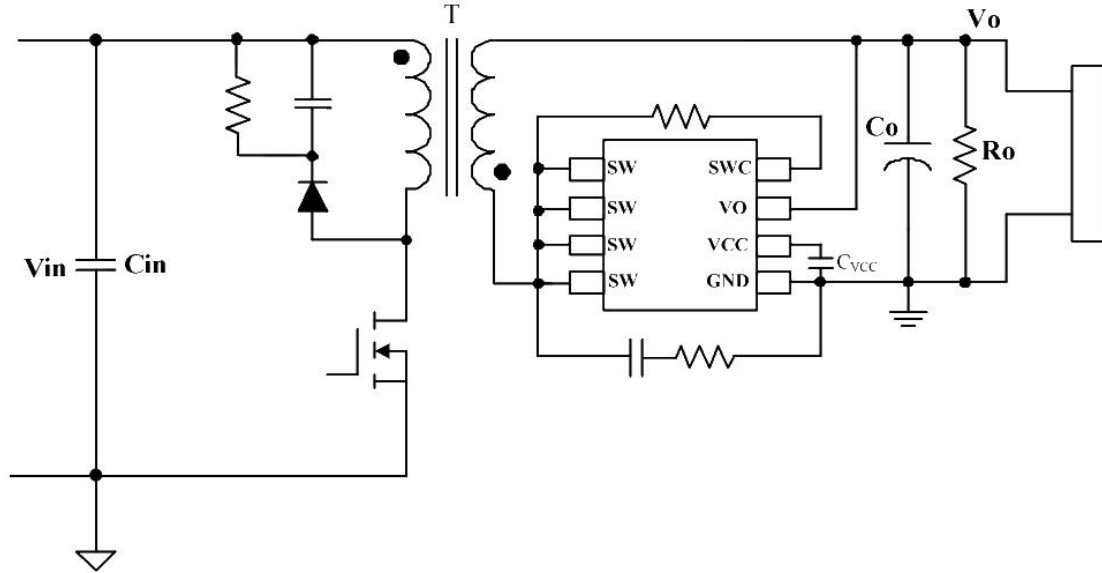
# 深圳市富满电子集团股份有限公司

SHEN ZHEN FINE MADE ELECTRONICS GROUP CO., LTD.

FM9918 系列 (文件编号: S&CIC1769)

副边同步整流芯片

## 典型应用电路图



## 绝对最大额定值 <sup>1)</sup>

VO PIN .....	30V
VCC PIN.....	6.5V
最大功耗 <sup>2)</sup> .....	1.3W
结温 <sup>3)</sup> .....	150° C
焊接温度.....	260° C
储存温度.....	-65° C to 150° C
ESD .....	2kV

## 推荐工作条件

SW Pin.....	4.7V to 60V/75V
VO Pin.....	2.5V to 20V
VCC Pin.....	4.5V to 6.3V

## 热阻

$\theta_{JA}$   $\theta_{JC}$

SOP-8.....	96.....	45° C/W
------------	---------	---------

注: 1) 超过这些额定值可能会损坏设备。

2) 温度升高最大功耗一定会减小, 这也是由  $T_{JMAX}$ ,  $\theta_{JA}$ , 和环境温度  $T_A$  所决定的。最大允许功耗为  $P_{DMAX} = (T_{JMAX} - T_A) / \theta_{JA}$  或是极限范围给出的数字中比较低的那个值。

3) FM9918 系列保证在 -40° C 到 150° C 的结温范围内具有良好的性能。



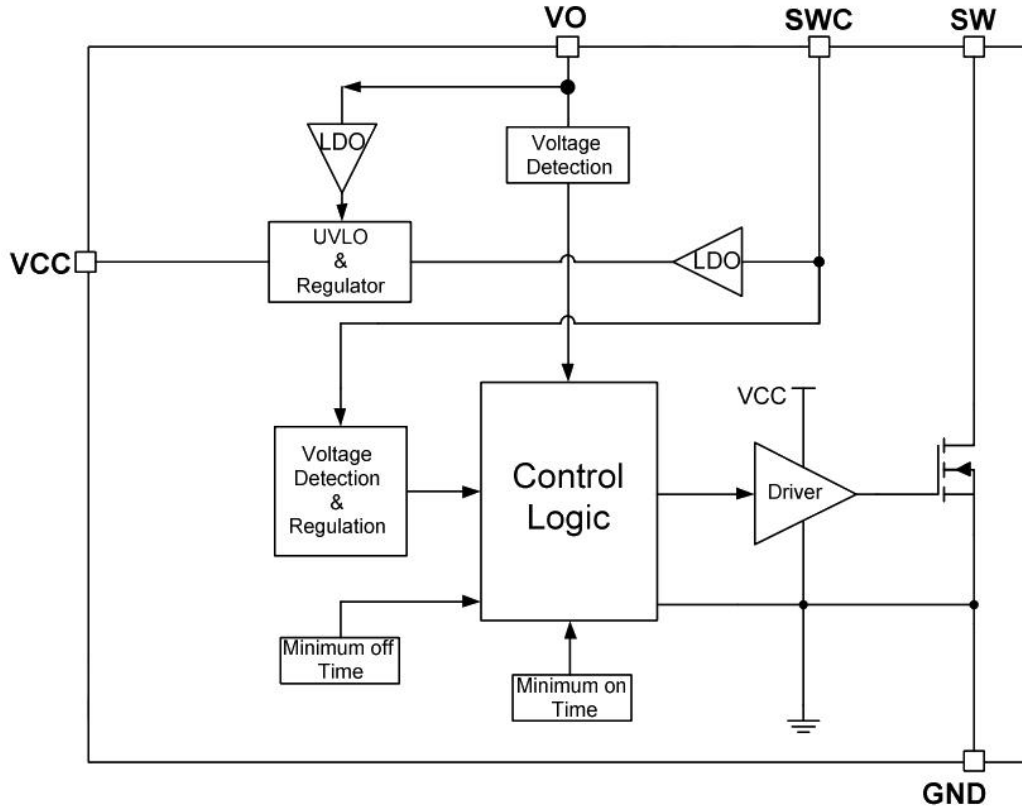
# 深圳市富满电子集团股份有限公司

SHEN ZHEN FINE MADE ELECTRONICS GROUP CO., LTD.

FM9918 系列 (文件编号: S&CIC1769)

副边同步整流芯片

## 原理框图





# 深圳市富满电子集团股份有限公司

SHEN ZHEN FINE MADE ELECTRONICS GROUP CO., LTD.

**FM9918 系列** (文件编号: S&CIC1769)

**副边同步整流芯片**

电气特性 (TA = 25°C,除非另有说明)

Item	Symbol	Condition	Min.	Gyp.	Max.	Units
<b>VCC 部分</b>						
VCC 电压	VCC	SW=40V, VCC=2.2uF	5.9	6.1	6.3	V
VCC 启动电压	V <sub>CC-Startup</sub>		3.9	4.2	4.3	V
VCC 欠压保护阈值电压	V <sub>CC-UVLO</sub>		3.8	4.0	4.2	V
静态电流	I <sub>q</sub>	VCC=4.5V, VCC=2.2uF	28	32	36	uA
<b>内部驱动部分</b>						
内部栅极上拉电流	I <sub>GU</sub>	GT=1V		0.65		A
内部栅极下拉电流	I <sub>GD</sub>	GT=5V		4.7		A
最小导通时间	T <sub>MIN-ON</sub>			1.3		uS
最小关断时间	T <sub>MIN-OFF</sub>			650		nS
导通延时	T <sub>DON</sub>			84		nS
关断延时	T <sub>DOF</sub>			22.4		nS
<b>SW 和 VO 部分</b>						
内置 MOS 开启阈值	V <sub>SW_ON</sub>			-300		mV
内置 MOS 关断阈值	V <sub>SW_OFF</sub>			-10		mV
Internal MOSFET Turn off iN MOT	V <sub>SW_OFF_MOT</sub>			+750		mV
SW Control Voltage	V <sub>SW_REG</sub>			-40		mV
SW Control Voltage MAX	V <sub>SW_REG_MAX</sub>			-170		mV
VO Enable Charge Voltage	V <sub>O_EN</sub>	VCC=4V, SW=0V		4.3		V
VO Disable Charge Voltage	V <sub>O_DIS</sub>	VCC=4V, SW=0V		4.2		V
VCC Charge Current	I <sub>CV</sub>	SW=40V, VCC=4V		18		mA
VO Charge Current	I <sub>VO_CHG</sub>	SW=0V, VCC=4V VO=5V		20		mA
Vo Short-circuit Detection Voltage	V <sub>O_SHORT</sub>		1.8	2.1	2.3	V
<b>内部 MOS 部分</b>						
内置 MOSFET 内阻	R <sub>dson</sub>	FM9918L		15		mΩ
耐压	B <sub>(BR)DSS</sub>		45			V



# 深圳市富满电子集团股份有限公司

SHEN ZHEN FINE MADE ELECTRONICS GROUP CO., LTD.

**FM9918 系列** (文件编号: S&CIC1769)

**副边同步整流芯片**

内置 MOSFET 内阻	Rdson	FM9918M		14		mΩ
耐压	B <sub>(BR)DSS</sub>		60			V
内置 MOSFET 内阻	Rdson	FM9918H		11.5		mΩ
耐压	B <sub>(BR)DSS</sub>		80			V

## 功能描述

FM9918 系列是一款高性能的副边同步整流芯片。适用于隔离型的同步整流应用，适用于反激系统，支持 DCM，CCM，CrCM 和 QR 多种工作模式。

### ➤ 启动

当系统上电后，通过内置 MOS 的体二极管对输出电容充电，输出电压上升。当输出电压上升时，经过芯片内部供电电路，给VCC电容充电，当 VCC 的电压充到开启阈值电压时，芯片内部控制电路开始工作，MOS正常的导通和关断。MOS 正常的导通时，电流不再从体二极管流过，而从MOS的沟道流过。芯片正常工作时，所需的工作电流仍然通过D脚，给VCC供电。

### ➤ 欠压锁定 (UVLO)

当 VCC 低于欠压阈值时，内部 MOS 被关闭。一旦 VCC 超过启动电压，部件将再次激活。

### ➤ LDO 充电逻辑

FM9918 系列有两个内部 LDO 为 VCC 引脚充电。当 VO 低于 4.3V 时，FM9918 系列可以在 SR 关断期间通过连接到 SW pin 的内部 LDO 供电，这意味着一次侧 MOS 打开，SW 呈现正电压。SR 开通期间，VCC 与 GND 之间需要一个电容器来存储能量并向 IC 供电。另一个内部 LDO 从 VO 连接到 VCC，当 VO 高于 4.3V 时，它为 VCC 引脚充电。

### ➤ 最小开启时间 (MOT)

MOT 代表同步 MOS 的最小开启时间。对于 FM9918 系列，MOT 约为 1.3us。

### ➤ 输出电压检测

FM9918 系列具有通过 VO 引脚检测输出电压功能。为了避免启动期间的错误开启，当 VO 电压低于 2.1V 时，整个 SR 控制逻辑被禁用。当 VO 电压高于 4.3V 时，VCC 从 VO 引脚充电，以节省从 SW 引脚充电到 VCC 引脚时由 LDO 引起的功耗。



# 深圳市富满电子集团股份有限公司

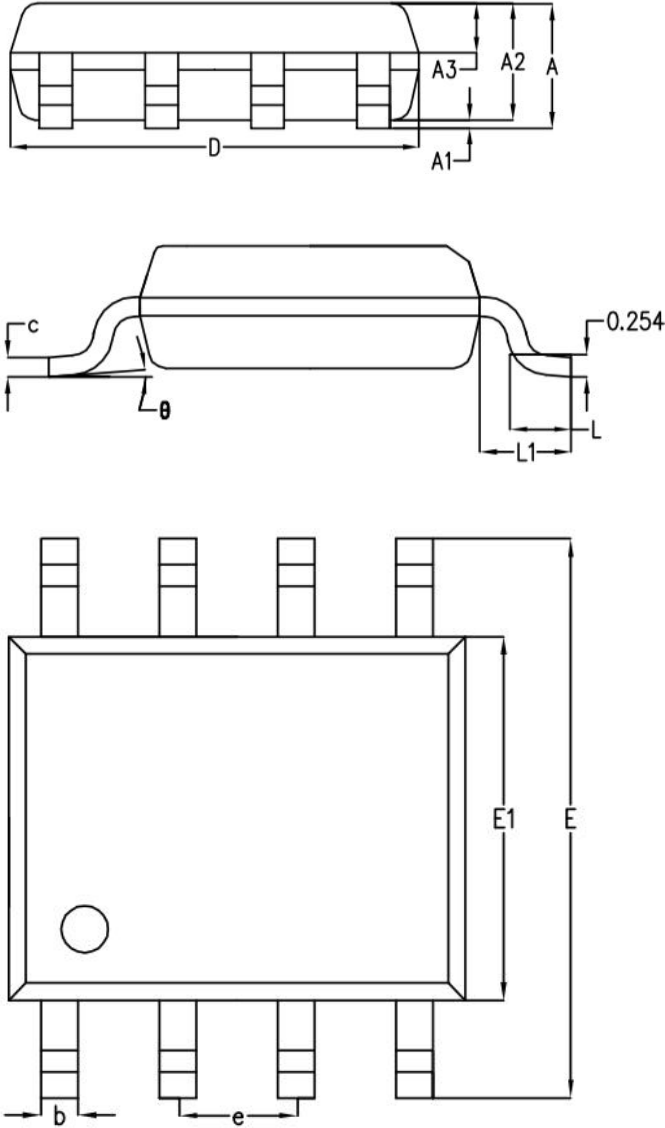
SHEN ZHEN FINE MADE ELECTRONICS GROUP CO., LTD.

**FM9918 系列** (文件编号: S&CIC1769)

**副边同步整流芯片**

## 封装信息

➤ SOP-8



SYMBOL	MILLIMETER		
	MIN	NOM	MAX
A	-	1.50	1.55
A1	-	0.10	0.15
A2	1.35	1.40	1.45
A3	0.55	0.60	0.65
b	0.35	0.40	0.45
c	0.17	0.22	0.25
D	4.85	4.90	4.95
E	5.90	6.00	6.10
E1	3.80	3.90	4.00
e	1.27BSC		
L	0.60	0.65	0.70
L1	1.05BSC		
θ	0°	4°	6°

## X-ON Electronics

Largest Supplier of Electrical and Electronic Components

*Click to view similar products for [Gate Drivers](#) category:*

*Click to view products by [Fuman](#) manufacturer:*

Other Similar products are found below :

[00028](#) [00053P0231](#) [8967380000](#) [56956](#) [CR7E-30DB-3.96E\(72\)](#) [57.404.7355.5](#) [LT4936](#) [57.904.0755.0](#) [5801-0903](#) [5803-0901](#) [5811-0902](#)  
[5813-0901](#) [58410](#) [00576P0030](#) [00581P0070](#) [5882900001](#) [00103P0020](#) [00600P0005](#) [00-9050-LRPP](#) [00-9090-RDPP](#) [5951900000](#) [01-](#)  
[1003W-10/32-15](#) [LTI LA6E-1S-WH-RC-FN12VXCR1](#) [0131700000](#) [00-2240](#) [LTP70N06](#) [LVP640](#) [0158-624-00](#) [5J0-1000LG-SIL](#) [020017-13](#)  
[LY1D-2-5S-AC120](#) [LY2-0-US-AC120](#) [LY2-US-AC240](#) [LY3-UA-DC24](#) [00-5150](#) [00576P0020](#) [00600P0010](#) [LZNQ2M-US-DC5](#) [LZNQ2-](#)  
[US-DC12](#) [LZP40N10](#) [00-8196-RDPP](#) [00-8274-RDPP](#) [00-8275-RDNP](#) [00-8609-RDPP](#) [00-8722-RDPP](#) [00-8728-WHPP](#) [00-8869-RDPP](#) [00-](#)  
[9051-RDPP](#) [00-9091-LRPP](#) [00-9291-RDPP](#)