



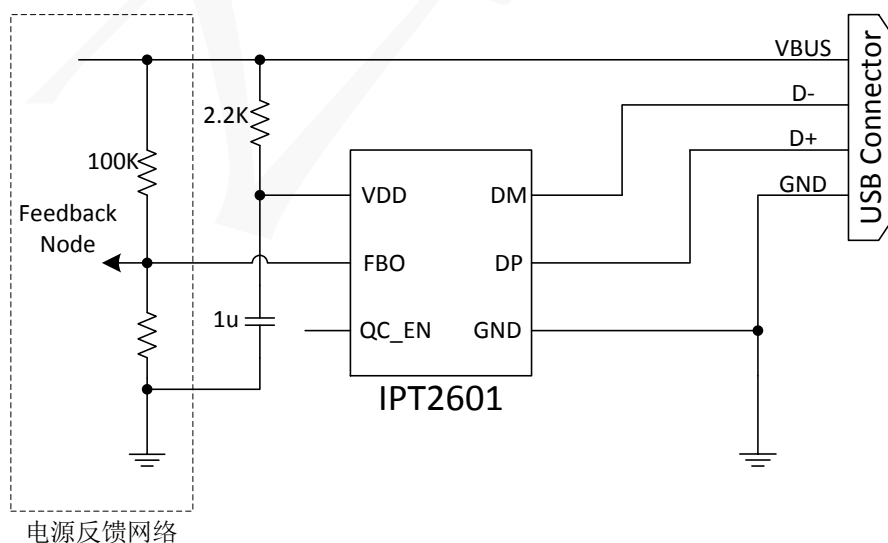
## 1 特性

- 支持华为 FCP 快速充电协议
- 支持三星 AFC 快速充电协议
- 支持高通 QC3.0/QC2.0 快速充电协议
- 支持在 D+和 D-加载 2.7V 电压的 USB DCP , 可为苹果设备提供最大 2.4A 充电电流
- 符合 USB BC1.2 协议, 支持 USB DCP 短接 D+和 D-
- 符合中国电信行业标准 YD/T 1591-2009 , 支持短接 D+和 D-
- 自动为接入设备切换适用协议
- 5V 供电功耗低至 1mW
- SOT23-6 Package

## 2 应用

- 适配器
- 车载充电器
- 其他 USB 端口充电器
- 移动电源

## 4 应用电路图



注: QC\_EN 脚悬空时快充最高响应电压为 9V/12V, QC\_EN 脚接 VDD 时快充最高响应电压为 12V

## 3 概述

IPT2601 是一款 USB 端口快速充电协议控制芯片。IPT2601 智能识别多种快速充电协议, 对手机等受电设备进行快速充电。IPT2601 根据受电设备发送的电压请求能够精确的调整 VBUS 输出电压, 从而实现快速充电。

IPT2601 在调整 5V 输出电压前会自动检测连接的设备是否支持苹果快充协议。如果支持, 苹果设备会以最大电流充电。如果不支持, 会接着检测是否支持调压快充协议。如果连接的设备不支持调压快充协议, IPT2601 将禁止输出电压调整, 并配置供电设备为 USB DCP, 确保受电设备安全并获取最大电流充电。如果支持调压快充协议, 则开始接受请求指令进行输出电压的调整。

IPT2601 可通过 QC\_EN 开启或关闭高压快充功能, 使得应用更灵活。

IPT2601 采用 SOT23-6 封装。



## 5 订购信息

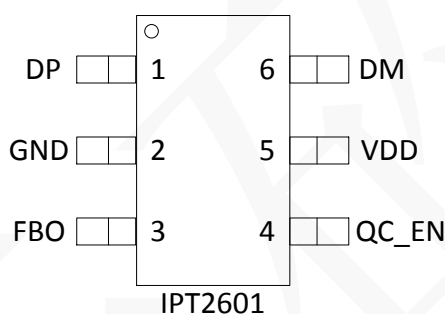
料号	丝印	QC_EN	封装
IPT2601F	2601 XXXXF	悬空: 快充响应最高电压为 9V	SOT23-6
IPT2601Q	2601 XXXXQ	悬空: 快充响应最高电压为 12V	SOT23-6

印字说明:

第一行, 2601: 芯片型号;

第二行, XXXX+X: Lot Number+软件版本。

## 6 引脚定义



序号	名称	类型	描述
1	DP	I/O	USB positive data line.
2	GND	p	Ground connection.
3	FBO	I/O	Feedback output. Current source/sink output.
4	QC_EN	I	There are different functions when different states. HIGH enables Quick Charge <sup>(1)</sup> and the response Voltage is 3.6V~12V; H-Z also enables Quick Charge, in 2601F the response Voltage is 3.6V~9V, whereas in 2601Q it is 3.6V~12V; LOW disables Quick Charge.
5	VDD	p	Power supply.
6	DM	I/O	USB negative data line.

(1).Quick Charge includes AFC/FCP/QC.



## 7 规格参数

### 7.1 极限工作参数<sup>(1)</sup>

参数		最小值	最大值	单位
耐压 (对 PGND)	VDD	-0.3	6.5	V
	其他	-0.3	6.5	V
结温		-40	150	°C
存储温度		-65	150	°C
焊接温度			260	°C

(1) 超出极限工作范围值可能会造成器件永久性损坏。长期工作在极额定值下可能会影响器件的可靠性。

### 7.2 ESD 性能

符号	参数	值	单位
V <sub>ESD</sub>	人体放电模式 (HBM)	±4000	V

### 7.3 推荐工作条件

参数		最小值	典型值	最大值	单位
VDD	输入电压	3.2	5	6.4	V
C <sub>VDD</sub>	输入电容	0.47			μF
T <sub>A</sub>	工作环境温度	-40		85	°C

### 7.4 电气特性

没有特别注明情况下, 以下参数为T<sub>j</sub> = 25°C, VDD = 5V 条件下测得。

参数		测试条件	最小	典型	最大	单位
芯片供电 VDD 相关						
V <sub>VDD</sub>	内部供电引脚电压		3.2		5.5	V
I <sub>VDD</sub>	VDD 持续供电电流	VDD=5V		200		uA
V <sub>VDD(SHUNT)</sub>	VDD 钳位电压	I <sub>VDD</sub> =3.5mA		4.75		V
VDD 输入欠压检测 UVLO						
VDD <sub>(ON)</sub>	VDD 开启电压	V <sub>VDD</sub> 升高	2.9	3.0	3.1	V
VDD <sub>(OFF)</sub>	VDD 关断电压	V <sub>VDD</sub> 下降	2.8	2.9	3.0	V
ΔV <sub>UVLO</sub>	UVLO 迟滞	VDD <sub>(ON)</sub> - VDD <sub>(OFF)</sub>		0.1		V
数据线 D+/D-特性(HVDCP 接口)						
V <sub>DAT(REF)</sub>	数据线检测电压		0.25	0.325	0.4	V
V <sub>SEL(REF)</sub>	输出电压选择参考		1.8	2	2.2	V



**IPT2601** (文件编号: S&CIC1487)

**USB 快速充电端口控制器**

T <sub>GLITCH(DP)HIGH</sub>	D+ 高电平扰动滤波时间		1	1.25	1.5	s
T <sub>GLITCH(DM)LOW</sub>	D- 低电平扰动滤波时间			1		ms
T <sub>GLITCH(V)CHANGE</sub>	输出电压扰动滤波时间		20	40	60	ms
T <sub>GLITCH(CONT)CHANGE</sub>	连续模式的扰动滤波时间		100	150	200	us
R <sub>DAT(LKG)</sub>	D+ 漏泄电阻	VDD=3.1-7V, V(D+)=0.5-3.6V, 开关 N1 断开	300	500	800	KΩ
R <sub>DM(DWN)</sub>	D- 下拉电阻		14.25	19.53	24.5	KΩ
R <sub>ON(N1)</sub>	开关 N1 导通电阻	VDD=3.1-7V, V(D+)≤3.6V, I <sub>DRAIN</sub> =200uA		20	40	Ω
C <sub>DAT</sub>	数据线电容				1	nF
V <sub>TH(PD)</sub>	受电设备连接检测电压阈值		0.25	0.325	0.4	V
T <sub>DPD</sub>	受电设备连接检测滤波时间		120	160	200	ms
ΔI <sub>T(UP)</sub>	电压升高时电流源阶跃步长	R <sub>IREF</sub> =100KΩ		2		uA
ΔI <sub>T(DO)</sub>	电压降低时电流源阶跃步长	R <sub>IREF</sub> =100KΩ		2		uA
T <sub>DUR(step)</sub>	电压变化时步进持续时间	QC3.0 mode	80	100	120	us
<b>DCP 1.2V 充电模式</b>						
V <sub>DAT(1.2V)</sub>	D+/D- 数据线电压		1.08	1.2	1.32	V
R <sub>DAT(1.2V)</sub>	D+/D- 数据线输出阻抗			100		KΩ
<b>Apple 2.4A 充电模式</b>						
V <sub>DAT(2.7V)</sub>	D+/D- 数据线电压		2.57	2.7	2.84	V
R <sub>DAT(2.7V)</sub>	D+/D- 数据线输出阻抗			33.6		KΩ
<b>FCP 充电模式</b>						
V <sub>TX-VOH</sub>	D- FCP TX Valid High		2.35		3.6	V
V <sub>TX-VOL</sub>	D- FCP TX Valid Low				0.3	V
V <sub>RX-VIH</sub>	D- FCP RX Valid High		1.5		3.6	V
V <sub>RX-VIL</sub>	D- FCP RX Valid High				1.0	V
R <sub>PD</sub>	D- 下拉阻抗		400	500	600	Ω
UI	Unit Interval for PHY	F <sub>CLK</sub> =125KHz	144	160	176	us
Trise	FCP Pulse Rise Time	10% - 90%		1	2.5	us
Tfall	FCP Pulse Fall Time	90% - 10%		1	2.5	us

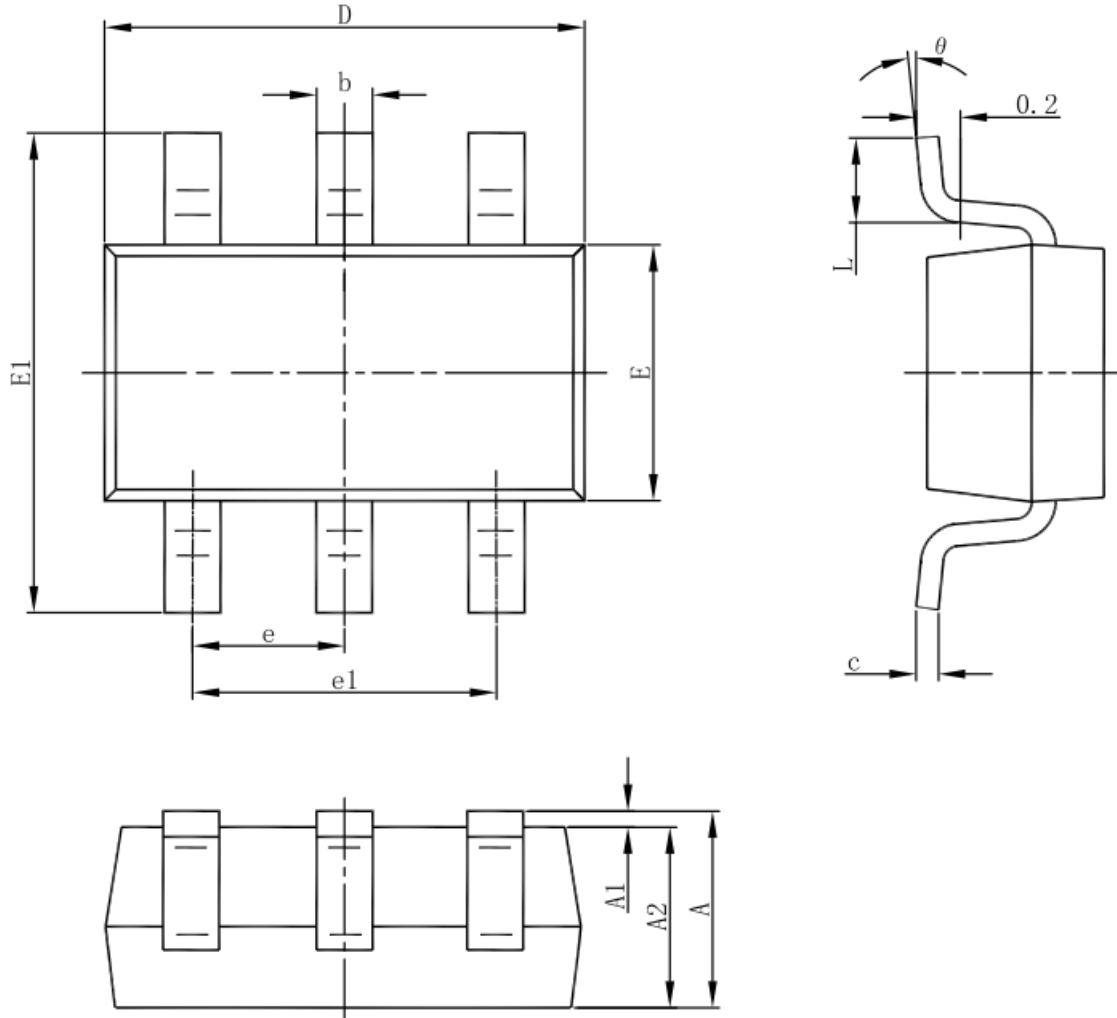


## 8 修订历史

规格书版本	修订时间	修改内容
V1.0	2017.12	初始版本
V1.1	2019.1	增加对 QC_EN 脚不同状态实现不同功能的描述
V1.2	2019.1	增加订购信息



9 封装尺寸



Symbol	Dimensions In Millimeters		Dimensions In Inches	
	Min	Max	Min	Max
A	1.050	1.250	0.041	0.049
A1	0.000	0.100	0.000	0.004
A2	1.050	1.150	0.041	0.045
b	0.300	0.500	0.012	0.020
c	0.100	0.200	0.004	0.008
D	2.820	3.020	0.111	0.119
E	1.500	1.700	0.059	0.067
E1	2.650	2.950	0.104	0.116
e	0.950		0.037	
e1	1.800	2.000	0.071	0.079
L	0.300	0.600	0.012	0.024
theta	0°	8°	0°	8°

## X-ON Electronics

Largest Supplier of Electrical and Electronic Components

*Click to view similar products for [USB Interface IC](#) category:*

*Click to view products by [Fuman](#) manufacturer:*

Other Similar products are found below :

[CY7C65210-24LTXI](#) [CY7C69356-48LTXC](#) [CYUSB2304-68LTXI](#) [CYPD2119-24LQXI](#) [USB2227-NU-11](#) [USB3319C-GJ-TR](#) [USB3370B-EZK-TR](#) [PTN5150AHXMP](#) [CY7C65215A-32LTXI](#) [CYPD2120-24LQXI](#) [CYWB0164BB-BZXI](#) [CYWB0224ABS-BZXI](#) [CY7C65211A-24LTXI](#) [USB3803CI-1-GL-TR](#) [USB2422T-I/MJ](#) [UPD720114GA-YEU-AT](#) [CYPD2122-20FNXIT](#) [CYPD2122-24LQXIT](#) [LIF-UC120-SWG36ITR50](#) [UPD360-B/6HX](#) [UPD360-A/6HX](#) [CP2102NP1174GM](#) [CY7C65642-28LTXCT](#) [CG8454AM](#) [CYUSB2025-BZXI](#) [DPO2039DABQ-13](#) [FUSB303BTMX](#) [PTN3816EWY](#) [UPD720211K8-711-BAL-A](#) [PTN38007EWY](#) [CYPM1111-40LQXI](#) [CY7C65216D-32LTXI](#) [USB3317C-GJ-TR](#) [iW657P-65-56BB](#) [CY7C68034-56LTXC](#) [TUSB213IRGYT](#) [TUSB213RGYT](#) [TUSB214RWBT](#) [USB2517I-JZX-TR](#) [USB3318-CP](#) [USB3343-CP](#) [USB3503T-I/ML](#) [CHY100D-TL](#) [STUSB1602AQTR](#) [TUSB214IRWBT](#) [TUSB8043RGCT](#) [USB3319C-CP-TR](#) [USB2532I-1080AEN](#) [CY7C63310-SXC](#) [CY7C64215-28PVXI](#)