



一、概述

LM358 内部包括有两个独立的、高增益、内部频率补偿的双运算放大器，适合于电源电压范围很宽的单电源使用，也适用于双电源工作模式，在推荐的工作条件下，电源电流与电源电压无关。它的使用范围包括传感放大器、直流增益模组，音频放大器、工业控制、DC 增益部件和其它所有可用单电源供电的使用运算放大器的场合。

二、特点

- 内部频率补偿。
- 低输入偏流。
- 低输入失调电压和失调电流。
- 共模输入电压范围宽，包括接地。
- 差模输入电压范围宽，等于电源电压范围。
- 直流电压增益高（约 100dB）。
- 单位增益频率带宽（约 1MHz）。
- 电源电压范围宽：单电源（3V ~ 20V）；双电源（±1.5V ~ ±10V）。
- 低功耗电流，适合于电池供电。
- 输出电压摆幅大（0 ~ $V_{CC}-1.5V$ ）。
- 采用 SOP-8、DIP-8 塑封形式。

三、管脚说明

| | | 管脚号 | 管脚名称 | 功能说明 |
|---|------|----------|------|----------|
| | | 1 | OUTA | A 运放的输出端 |
| 2 | INAN | A 运放的负输入 | | |
| 3 | INAP | A 运放的正输入 | | |
| 4 | GND | 电源负极 | | |
| 5 | INBP | B 运放的正输入 | | |
| 6 | INBN | B 运放的负输入 | | |
| 7 | OUTB | B 运放的输出端 | | |
| 8 | VCC | 电源正极 | | |

四、极限参数 (Ta=25℃)

| 参数 | 符号 | 参数值 | 单位 |
|--------|-----------|----------|----|
| 电源 | V_{CC} | 20 | V |
| 差动输入电压 | V_{ID} | ±20 | V |
| 输入电压 | V_{in} | -0.3~20V | V |
| 功耗 | P_d | 570 | mW |
| 工作环境温度 | T_{opr} | 0~+70 | ℃ |
| 贮存环境温度 | T_{stg} | -65~150 | ℃ |



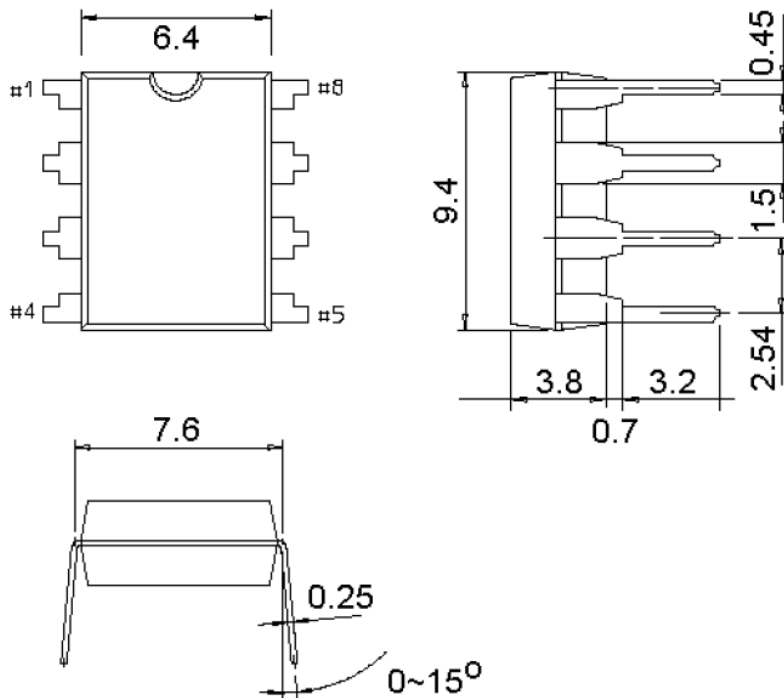
五、电参数特性

| 参数 | 符号 | 测试条件 | 最小值 | 典型值 | 最大值 | 单位 |
|-----------|----------------|----------------------------------------------------------|-----|-----|--------------|------|
| 输入偏置电压 | V_{IO} | $V_{CM}=0\sim V_{CC}-1.5$ $V_{O(P)}=1.4V, R_s=0$ | | 3.0 | 7.0 | mV |
| 输入偏置电流 | I_{IO} | | | 2 | 50 | nA |
| 输入偏压电流 | I_b | | | 20 | 250 | nA |
| 输入普通型电压变率 | $V_{I(R)}$ | $V_{CC}=30V$ | 0 | | $V_{CC}-1.5$ | V |
| 电源 | I_{CC} | $R_L=\infty, V_{CC}=30V$ | | 0.8 | 2.0 | mA |
| | | $V_{CC}=5V$ | | 0.5 | 1.2 | mA |
| 单一电压增益 | G_V | $V_{CC}=15V, R_I>2K\Omega$ $V_{O(P)}=1V\sim 11V$ | 25 | 100 | | V/mV |
| 输出电压变率 | $V_{(OH)}$ | $V_{CC}=30V, R_L=2K\Omega$ | 26 | | | V |
| | | $V_{CC}=30V, R_L=10K\Omega$ | 27 | 28 | | V |
| | $V_{(OL)}$ | $V_{CC}=5V, R_L=10K\Omega$ | | 5 | 20 | mV |
| 共态抑制比 | CMRR | | 65 | 80 | | dB |
| 功率抑制比 | PSRR | | 65 | 100 | | dB |
| 信道间距 | CS | $f=1KHz\sim 20KHz$ | | 5 | 20 | mV |
| 接地短路 | ISC | | | 40 | 60 | mA |
| 输出电流 | I_{source} | $V_{I(+)}=1V, V_{I(-)}=0$ $V_{CC}=15V, V_{O(P)}=2V$ | 20 | 40 | | mA |
| | I_{sink} | $V_{I(+)}=0, V_{I(-)}=1V$ $V_{CC}=15V, V_{O(P)}=2V$ | 10 | 20 | | mA |
| | | $V_{I(+)}=1V, V_{I(-)}=0$ $V_{CC}=15V, V_{O(P)}=200V$ | 12 | 50 | | uA |
| 差动输入电压 | $V_{in(diff)}$ | | | | V_{CC} | V |

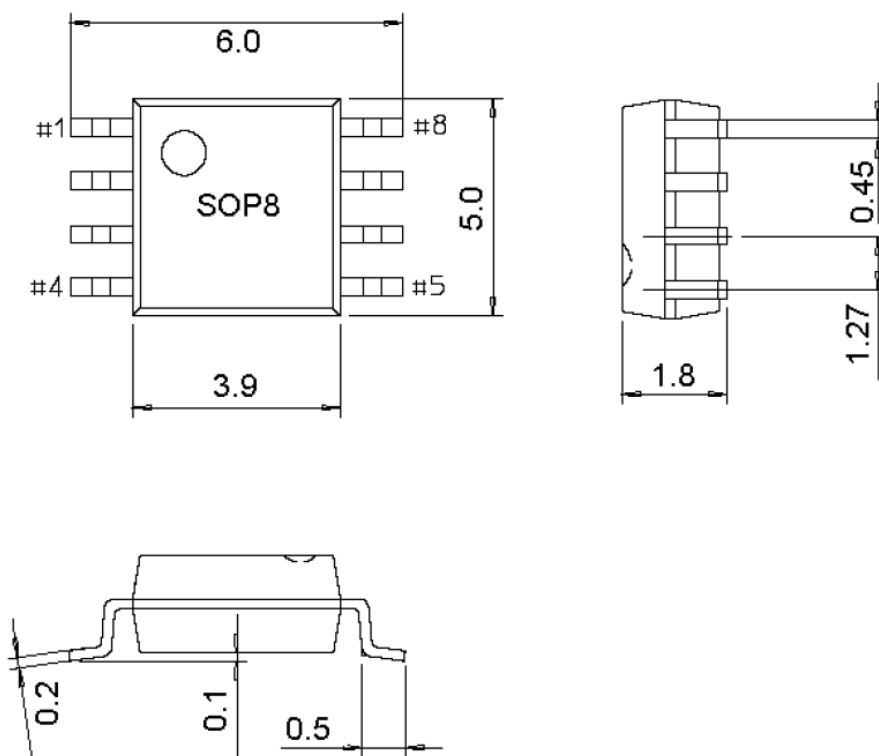


六、 封装外形尺寸

DIP-8



SOP-8



X-ON Electronics

Largest Supplier of Electrical and Electronic Components

Click to view similar products for [Operational Amplifiers - Op Amps](#) category:

Click to view products by [Fuman](#) manufacturer:

Other Similar products are found below :

[430227FB](#) [AZV831KTR-G1](#) [UPC451G2-A](#) [UPC824G2-A](#) [LT1678IS8](#) [042225DB](#) [058184EB](#) [UPC822G2-A](#) [UPC258G2-A](#)
[NCS5651MNTXG](#) [NCV33202DMR2G](#) [NJM324E](#) [NTE925](#) [5962-9080901MCA*](#) [AP4310AUMTR-AG1](#) [HA1630D02MMEL-E](#)
[HA1630S01LPEL-E](#) [SCY33178DR2G](#) [NJU77806F3-TE1](#) [NCV5652MUTWG](#) [NCV20034DR2G](#) [LM2902EDR2G](#) [NTE778S](#) [NTE871](#)
[NTE924](#) [NTE937](#) [MCP6V16UT-E/OT](#) [MCP6V17T-E/MS](#) [MCP6V19T-E/ST](#) [SCY6358ADR2G](#) [LTC2065IUD#PBF](#) [NCS20282FCTTAG](#)
[LM4565FVT-GE2](#) [EL5420CRZ-T7A](#) [TSV791IYLT](#) [TSV772IQ2T](#) [TLV2772QPWR](#) [NJM2100M-TE1](#) [NJM4556AM-TE1](#) [MCP6487-E/SN](#)
[MCP6487-E/MS](#) [AS324MTR-E1](#) [AS358MMTR-G1](#) [MCP6232T-EMNY](#) [MCP662-E/MF](#) [TLC081AIP](#) [TLC082AIP](#) [TLE2074ACDW](#)
[TLV07IDR](#) [TLV2170IDGKT](#)