



概述

苹果 iPhone8 数据线芯片, 可完美支持 iPhone8、iPhone7 plus、iPhone7、iPhone6S、iPhone6、iPhone5C、iPhone5S、iPad4、iPad mini、iPod touch、iPod nano 等 8pin Lightning 接口的数据传输同步功能及充电功能。

特点

- 集成度高, 极少的外围元器件。
- 电路简单, 价格优势明显。
- 稳定性高, 兼容性强。
- 完美支持 iTunes 数据同步, 数据传输稳定。
- 完美支持室内充电器、车载充电器、移动电源充电。
- 支持 iOS 版本:
 1. iOS 6.0
 2. iOS 7.0
 3. iOS 8.0
 4. iOS 9.0
 5. iOS 10.0
 6. iOS 11.0 及以上版本

设备支持

- 移动电话 (iPhone5、iPhone5S、iPhone5C、iPhone6、iPhone6 Plus、iPhone6S、iPhone6S Plus、iPhone7、iPhone7 plus、iPhone8 等)
- 平板电脑 (iPad4、iPad Air、iPad Air2、iPad Air3、iPad Pro、iPad mini、iPad mini2、iPad mini3、iPad mini4 等)
- 播放器 (iPod touch 5、iPod touch 6、iPod nano7 等)

订购信息

| 封装型号 | 封装形式 |
|------|---------|
| P8 | SOT23-6 |

应用范围

- Apple Lightning 数据线
- Apple Lightning 充电器
- Apple Lightning 转接头
- iPhone5S 背夹电源, iPhone 移动电源



引脚示意图及说明

| <p>SOT23-6</p> | 引脚序号 | 引脚名称 | 引脚说明 |
|----------------|------|------|------------------|
| | 1 | DATA | 数据通信端。 |
| | 2 | VSS | 芯片地。 |
| | 3 | VCC | 芯片正电源。 |
| | 4 | VC2 | USB 电源。 |
| | 5 | VOUT | 内置 150Ω 电阻到 VC2。 |
| | 6 | GATE | P-MOSFET 控制输出端。 |

最大极限参数

| 参数 | 极限值 | 单位 |
|------|------------------------------|----|
| 输入电压 | $V_{SS}-0.3 \sim V_{DD}+6.0$ | V |
| 输出电压 | $V_{SS}-0.3 \sim V_{DD}+6.0$ | V |
| 工作温度 | 0 ~ +90 | °C |
| 储存温度 | -65 ~ +150 | °C |

说明：器件的负荷不得超出“最大极限值”中所列出的范围，否则器件可能永久性损坏，也不允许在临界值下负荷过久，这样即使不损坏器件，也可能影响其可靠性。

电气特性

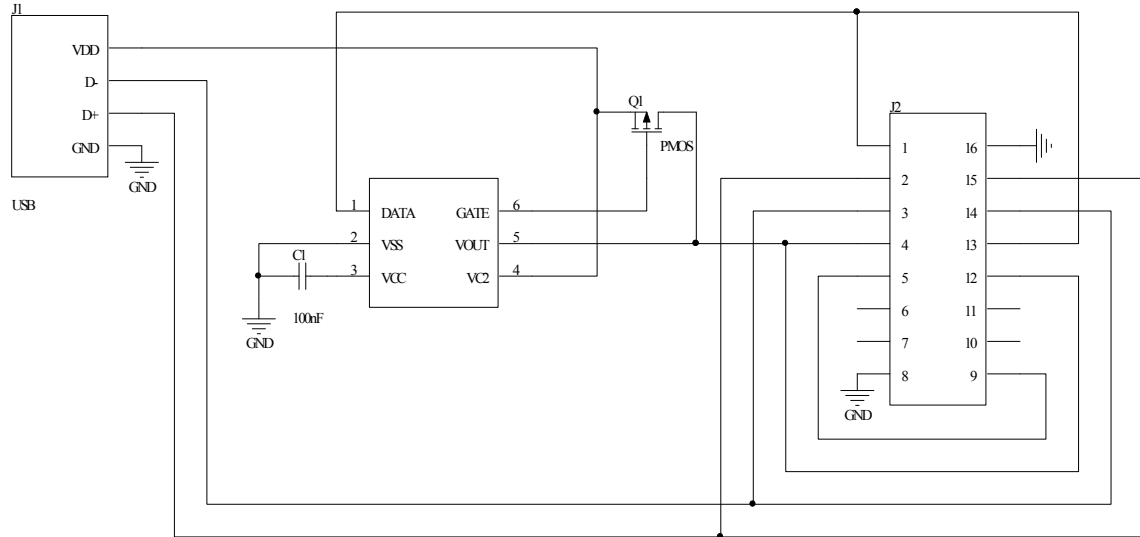
(VDD=5.0V, TA=25°C)

| 参数 | 符号 | 测试条件 | 最小值 | 典型值 | 最大值 | 单位 |
|-------------|-------------|---------|-----|-----|-----|----|
| 工作电压 | V_{DD} | -- | 2.2 | 5.0 | 5.5 | V |
| 工作电流 | I_{DD} | 输出空载 | -- | 3 | 5 | mA |
| DC O/P 驱动电流 | I_{DRIVE} | 负载=0.7V | 10 | -- | -- | mA |

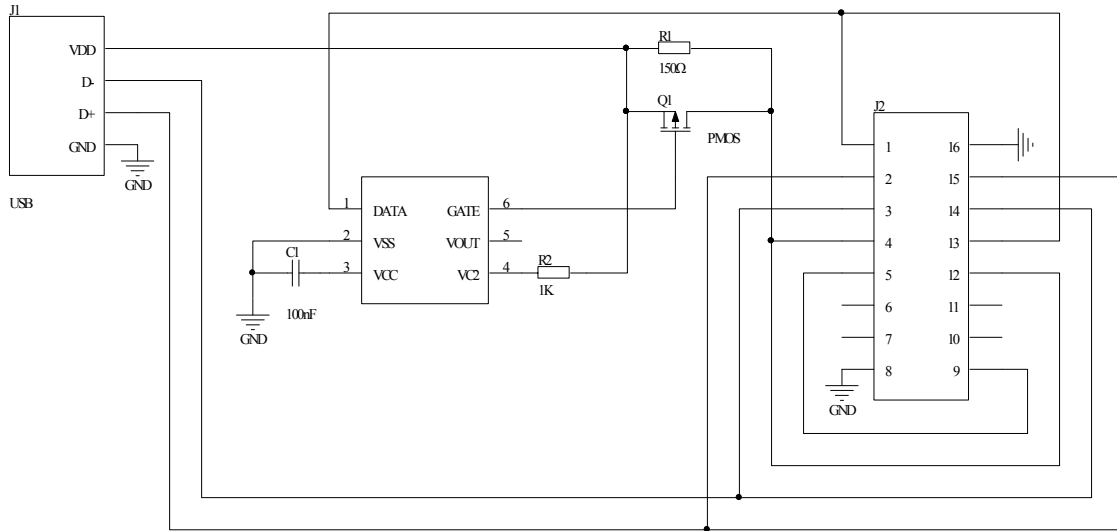


应用电路图

➤ 5V 应用



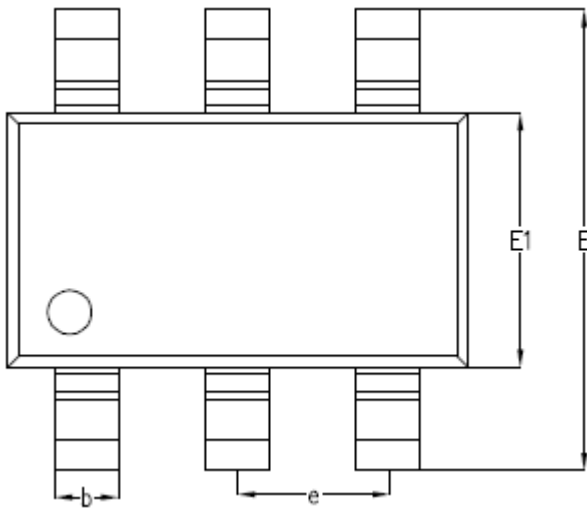
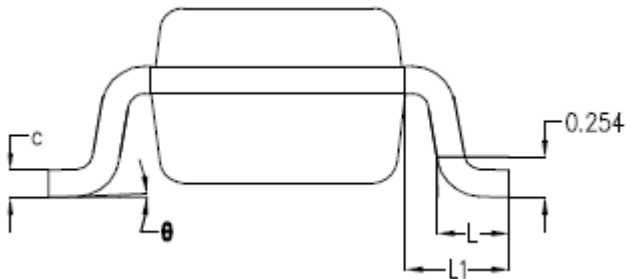
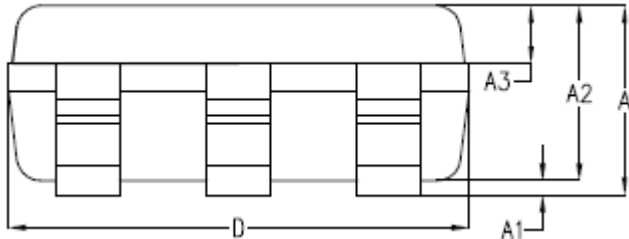
➤ 高压应用





封装信息

➤ SOT23-6



| SYMBOL | MILLIMETER | | |
|----------|------------|------|------|
| | MIN | NOM | MAX |
| A | - | 1.19 | 1.24 |
| A1 | - | 0.05 | 0.09 |
| A2 | 1.05 | 1.10 | 1.15 |
| A3 | 0.31 | 0.36 | 0.41 |
| b | 0.35 | 0.40 | 0.45 |
| c | 0.12 | 0.17 | 0.22 |
| D | 2.85 | 2.90 | 2.95 |
| E | 2.80 | 2.90 | 3.00 |
| E1 | 1.55 | 1.60 | 1.65 |
| e | 0.95BSC | | |
| L | 0.37 | 0.45 | 0.53 |
| L1 | 0.65BSC | | |
| θ | 0° | 2° | 8° |

X-ON Electronics

Largest Supplier of Electrical and Electronic Components

Click to view similar products for [USB Interface IC](#) category:

Click to view products by [Fuman](#) manufacturer:

Other Similar products are found below :

[TUSB1146RNQT](#) [TUSB1146IRNQT](#) [CY7C65210-24LTXI](#) [CY7C69356-48LTXC](#) [CYUSB2304-68LTXI](#) [CY7C65642-48AXCT](#) [CYPD2119-24LQXI](#) [CYUSB3328-88LTXI](#) [USB2227-NU-11](#) [USB2251-NU-06](#) [USB3319C-GJ-TR](#) [USB3370B-EZK-TR](#) [USB5537B-4100AKZE](#) [USB3347-CP](#) [USB2230-NU-02](#) [USB2229-NU-02](#) [CG7648AM](#) [W83627HG-AW](#) [CY7C64225-28PVXCT](#) [CY7C65215A-32LTXI](#) [CYPD2120-24LQXI](#) [CYWB0164BB-BZXI](#) [CYWB0224ABS-BZXI](#) [CY7C65211A-24LTXI](#) [USB5807T-I/KD](#) [USB5742-I/2G](#) [USB3331E-GL-TR](#) [USB3321C-GL-TR](#) [USB1T1103MHX](#) [USB1T1103MPX](#) [USB5742/2G](#) [MAX3301EETJ+T](#) [CYPD2122-20FNXIT](#) [CYPD2122-24LQXIT](#) [LIF-UC120-SWG36ITR50](#) [MAX3456EETE+T](#) [LIF-UC120-CM36ITR50](#) [UPD360-C/6HX](#) [USB2228-NU-11](#) [UPD360-B/6HX](#) [PI3EQX7841ZDEX](#) [CYPD4225-40LQXI](#) [LAN7800-I/VSX](#) [UPD360T-B/6HX](#) [UPD360-A/6HX](#) [LAN7800/VSX](#) [MAX20037ATIB/V+](#) [MP5030CGQH-P](#) [USB7056/KDX](#) [STUSBCD01BJR](#)