

## 概述

TC3776 系列是一款高度集成的隔离型适配器和充电器的自供电 PSR 控制芯片，外围设计极其简单。TC3776 系列固定原边峰值电流，通过变压器原副边匝比来设置输出恒流点；通过设定一个 FB 电阻来设置输出恒压点。

为了实现系统成本的极致简化，TC3776 系列内置启动电路，外围不需要启动电阻，内置 FB 下偏电阻，固定峰值电流来实现取消限流电阻；TC3776 系列为了优化输出电流的一致性，内置输入线电压补偿功能；为了节约外围的线材，TC3776 系列采用了固定输出线缆补偿的方式进行输出电压补偿。

TC3776 系列集成了多种的保护功能，包括 VCC 钳位/欠压保护，输出短路保护，过温保护。

型号	封装形式	推荐应用功率
TC3776A	SOP-7	2.5W(5V0.5A) (90~265V/50/60Hz)
TC3776BA.	SOP-7	5W(5V1A) (180~265V/50/60Hz)
TC3776B.	SOP-7	5W(5V1A) (90~265V/50/60Hz)

## 特点

- ◇ 集成 BJT，适用于 5W 及 5W 以下隔离方案
- ◇ 输出线损补偿技术
- ◇ 自供电，优化系统成本
- ◇ 输出短路保护功能
- ◇ 待机功耗 75mW
- ◇ VCC 欠压保护功能
- ◇ 内置 FB 下偏电阻
- ◇ 过温保护
- ◇ 内置高精度的固定峰值电流，恒流精度高
- ◇ 封装形式：SOP-7

## 应用

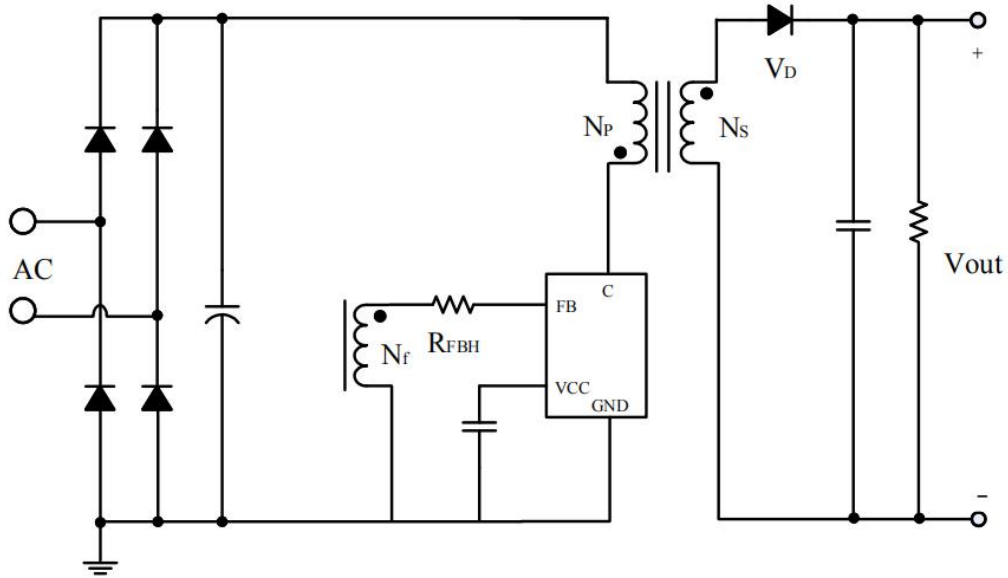
- ◇ 适配器、充电器
- ◇ LED 驱动电源
- ◇ 线性电源和 RCC 开关电源升级换代
- ◇ 其它辅助电源

## 引脚示意图及说明

		序号	名称	引脚说明
		1	VCC	芯片电源，就近接旁路电容
2、3	FB	反馈电压输入端，恒压输出设置脚位		
4	NC	悬空脚位		
5、6	C	内置功率三极管的集电极 C		
7	GND	芯片地		

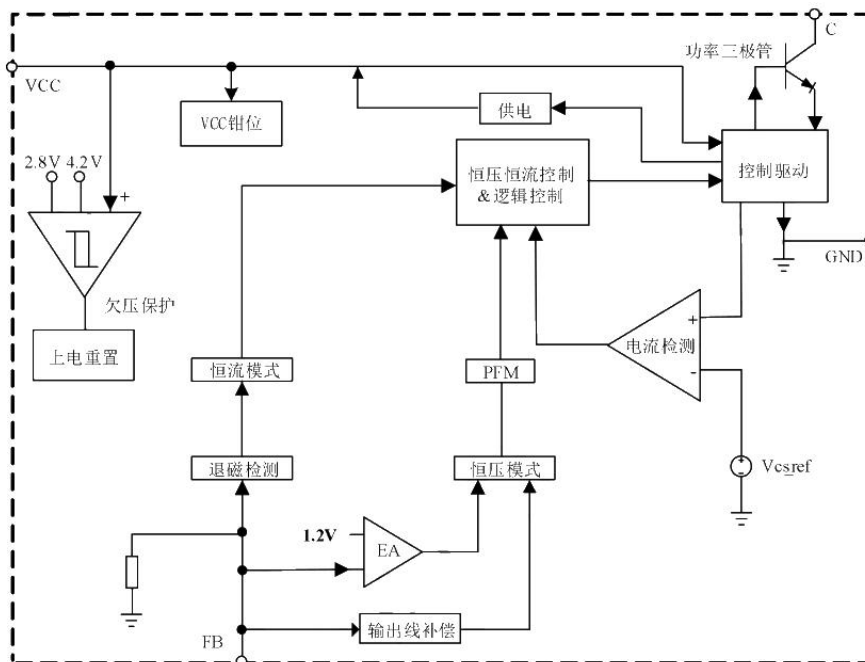


#### 典型应用电路图



典型应用图

#### 内部结构框图





电气参数(注 4, 5) (无特别说明情况下, VCC = 3.5V, TA = 25°C)

符号	描述	条件	最小值	典型值	最大值	单位
<b>电源电压</b>						
V <sub>CC_ST</sub>	V <sub>CC</sub> 启动电压	V <sub>CC</sub> 上升		4.2		V
V <sub>CC_UVLO</sub>	V <sub>CC</sub> 欠压保护阈值	V <sub>CC</sub> 下降		2.8		V
V <sub>CC_CLAMP</sub>	V <sub>CC</sub> 钳位电压	I <sub>CC</sub> =10mA		5.1		V
I <sub>ST</sub>	V <sub>CC</sub> 启动电流	V <sub>CC</sub> = V <sub>CC-ST</sub> - 1V			1	uA
I <sub>CC1</sub>	V <sub>CC</sub> 工作电流			200		uA
I <sub>CC2</sub>	V <sub>CC</sub> 待机电流				60	uA
<b>恒流控制</b>						
I <sub>PK</sub>	TC3776A	内置峰值电流阈值 电感电流大于 I <sub>PK</sub> , 关断	168	180	192	mA
	TC3776BA.		307	330	353	
	TC3776B.		307	330	353	
T <sub>LEB</sub>	前沿消隐时间	T <sub>ONP</sub> < T <sub>LEB</sub> , 不关断		450		ns
R <sub>Tsw</sub>	副边电流退磁比例	T <sub>DEM</sub> /T <sub>sw</sub>		50		%
<b>FB 反馈</b>						
V <sub>FB</sub>	FB 反馈基准电压		1.15	1.20	1.26	V
R <sub>FBL</sub>	FB 反馈基准电流		102	105	108	uA
<b>工作频率</b>						
F <sub>SWMAX</sub>	系统推荐最大频率	F <sub>SW</sub> > F <sub>SWMAX</sub> , 发热严重		60		KHz
F <sub>SWMIN</sub>	芯片最小工作频率	空载最小工作频率		100		Hz
<b>输出线补偿</b>						
R <sub>COMP_LINE</sub>	线缆补偿 经过 R <sub>FBH</sub> 电流	满载	5.5	6.5	7.0	uA
<b>保护功能</b>						
V <sub>FB_HICCUP</sub>	输出短路保护阈值	F <sub>B</sub> < V <sub>FB_HICCUP</sub> & 24ms		0.5		V
T <sub>SD</sub>	过热保护温度			150		°C
T <sub>HYS</sub>	过温保护迟滞			30		°C
<b>内置功率三极管</b>						
TC3776A	V <sub>CBO</sub>	C、B 电压	850			V
	I <sub>C</sub>	集电极电流		0.3		A
TC3776BA.	V <sub>CBO</sub>	C、B 电压	850			V
	I <sub>C</sub>	集电极电流		--		A
TC3776B.	V <sub>CBO</sub>	C、B 电压	850			V
	I <sub>C</sub>	集电极电流		0.8		A

注 4: 典型参数值为 25°C 下测得的参数标准。

注 5: 规格书的最小、最大规范范围由测试保证, 典型值由设计、测试或统计分析保证。



## 应用信息

TC3776 系列是一款极简化的自供电原边反馈控制芯片，系统工作于断续模式，适用于充电器和适配器以及其它辅助类电源。TC3776 系列具有输出线损补偿技术，可以有效的补偿输出电流在输出线上的损耗压降；高集成度的芯片设计，使外围元器件极少，方便客户布板和节省系统成本。

### ◇ 启动

芯片仅需 1uA 的启动电流，系统上电后内置启动电路对 Vcc 的电容进行充电，当 Vcc 电压达到芯片开启阈值时，芯片内部控制电路开始工作。系统启动后，Vcc 由内部专有的供电电路进行供电。

### ◇ 恒流控制，输出电流设置

芯片逐周期检测电感的峰值电流，当原边电感中的实时电流大于芯片内部设定的最大峰值电流  $I_{PK}$  时，功率管关断。应用时可以通过设定变压器的匝比来设定输出电流。

输出电流计算方法：

$$I_{out} = 0.25 \times I_{pk} \times \frac{N_p}{N_s}$$

其中， $N_p$  是变压器主级的匝数， $N_s$  是变压器次级的匝数， $I_{PK}$  是主级侧的内置固定的峰值电流。

### ◇ 恒压控制，输出电压设置

TC3776 系列 通过电阻采样反激电压，电阻分压后得到的电压与内部基准比较形成闭环后，来恒定输出电压  $V_o$ 。轻载输出电压计算公式：

$$V_{outNoLoad} = (V_{FB} + I_{FB} \times R_{FBH}) \times \frac{N_s}{N_f} - V_D$$

满载输出电压计算公式：

$$V_{outFullload} = \left[ V_{FB} + (I_{FB} + I_{COMP\_LINE}) \times R_{FBH} \right] \times \frac{N_s}{N_f} - V_D$$

其中， $R_{FBH}$  是 FB 外接的上偏电阻， $I_{FB}$  是 FB 反馈 基准电流， $I_{COMP\_LINE}$  是满载经过 FB 上偏电阻的输 出线补偿电流， $V_{FB}$  一般按照 1.2V 计算， $V_D$  为输 出续流管压降， $N_f$  是变压器辅助绕组匝数。

### ◇ 保护功能

TC3776 系列内置多种保护功能，包括输出开路/短路保护，Vcc 钳位/欠压保护，FB 脚开路保护、过温保护等。



## ◇ PCB 设计

在设计 TC3776 系列 PCB 时, 需要遵循以下指南:

芯片 GND:

芯片 GND 与变压器连接端, 走线要尽量短;

VCC 旁路电容:

VCC 的旁路电容需要紧靠芯片 VCC 和 GND 引脚;

FB 引脚:

接到 FB 的分压电阻必须靠近 FB 引脚, 且节点要远离变压器原边绕组的动点;

功率环路的面积:

减小功率环路的面积, 如变压器原边绕组、功率管、母线电容的环路面积, 以及变压器副边绕组、整流二极管、输出电容的环路面积, 以减小 EMI 辐射。

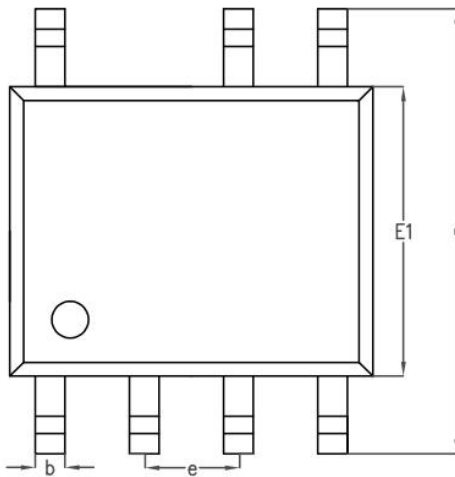
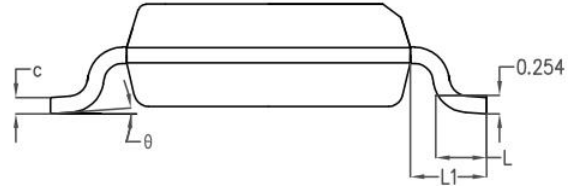
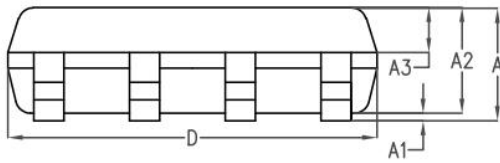
C 引脚

适当增加 C 引脚的铺铜面积以提高芯片散热。



#### 封装信息

SOP-7



SYMBOL	MILLIMETER		
	MIN	NOM	MAX
A	-	1.50	1.55
A1	-	0.10	0.15
A2	1.35	1.40	1.45
A3	0.55	0.60	0.65
b	0.35	0.40	0.45
c	0.17	0.22	0.25
D	4.85	4.90	4.95
E	5.90	6.00	6.10
E1	3.80	3.90	4.00
e	1.27BSC		
L	0.60	0.65	0.70
L1	1.05BSC		
θ	0°	4°	6°

## X-ON Electronics

Largest Supplier of Electrical and Electronic Components

*Click to view similar products for [Switching Voltage Regulators](#) category:*

*Click to view products by [Fuman](#) manufacturer:*

Other Similar products are found below :

[FAN53610AUC33X](#) [FAN53611AUC123X](#) [EN6310QA](#) [160215](#) [R3](#) [KE177614](#) [FAN53611AUC12X](#) [MAX809TTR](#) [NCV891234MW50R2G](#)  
[AST1S31PUR](#) [NCP81203PMNTXG](#) [NCP81208MNTXG](#) [PCA9412AUKZ](#) [NCP81109GMNTXG](#) [NCP3235MNTXG](#) [NCP81109JMNTXG](#)  
[NCP81241MNTXG](#) [NTE7223](#) [NTE7222](#) [NTE7224](#) [L6986FTR](#) [MPQ4481GU-AEC1-P](#) [MP8756GD-P](#) [MPQ2171GJ-P](#) [MPQ2171GJ-AEC1-P](#)  
[N JW4153U2-A-TE2](#) [MP2171GJ-P](#) [MP28160GC-Z](#) [XDPE132G5CG000XUMA1](#) [LM60440AQRPKRQ1](#) [MP5461GC-P](#) [IW673-20](#)  
[NCV896530MWATXG](#) [MPQ4409GQBE-AEC1-P](#) [S-19903DA-A8T1U7](#) [S-19903CA-A6T8U7](#) [S-19903CA-S8T1U7](#) [S-19902BA-A6T8U7](#)  
[S-19902CA-A6T8U7](#) [S-19902AA-A6T8U7](#) [S-19903AA-A6T8U7](#) [S-19902AA-S8T1U7](#) [S-19902BA-A8T1U7](#) [AU8310](#)  
[LMR23615QDRRRQ1](#) [LMR33630APAQRN XRQ1](#) [LMR33630APCQRN XRQ1](#) [LMR36503R5RPER](#) [LMR36503RFRPER](#)  
[LMR36503RS3QRPERQ1](#)