



### 一、产品概述

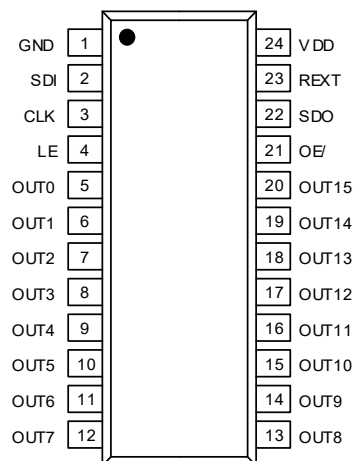
TC5020D 是 LED 显示面板设计的驱动 IC，它内建的 CMOS 位移寄存器与栓锁功能，可以将串行的输入数据转换成平行输出数据格式。TC5020D 的输入电压范围值为 3.3 V~5 V，提供 16 个电流源，可以在每个输出级提供 3~36mA 恒定电流以驱动 LED；且单一颗 IC 内输出通道的电流差异小于  $\pm 2\% @ I_{out}=23.8mA$ ； $\pm 2.5\% @ I_{out}=3mA$ ；多颗 IC 间的输出电流差异小于  $\pm 3\%$ ；电流随着输出端耐受电压 ( $V_{DS}$ ) 变化，控制在每伏特 0.1%；且电流受供给电压 ( $V_{DD}$ )、环境温度的变化也被控制在 1%。使用者可以经由选用不同阻值的外接电阻器来调整 TC5020D 各输出级的电流大小，藉此机制，使用者可精确地控制 LED 的发光亮度。

TC5020D 保证输出级可耐压 11 伏特，因此可以再每个输出端串接多个 LED。此外，TC5020D 亦提供 25MHz 的高时钟频率输入以满足系统对大量数据传输上的需求。

### 二、特性

- 16 个恒流输出通道；
- 恒定输出值不受输出端负载电压影响恒流范围值：  
 $3\sim 36mA @ V_{DD}=5V$ ；  
 $3\sim 20mA @ V_{DD}=3.3V$ ；
- 极为精确的电流输出值：  
 通道间最大差异值： $< \pm 1.5\%$  (一般值)； $< \pm 2.0\%$  (最大值)  
 芯片间最大差异值： $< \pm 1.5\%$  (一般值)； $< \pm 3.0\%$  (最大值)
- 快速输出电流控制响应：最小脉宽 = 35ns (保持输出一致性的条件下)；
- 利用一个外接电阻，可设定 16 个驱动口的电流输出值；
- 具有施密特触发器输入特性；
- 高速率数据传输，可达 25MHz；
- 工作电压范围：3.3V to 5V；
- 极低的待机电流与工作电流 (即 VDD 电流)；
- 集成输出通道过冲抑制电路
- 采用 SSOP-24 封装形式 (宽体： $e=1.0mm$ ；窄体： $e=0.635mm$ )
- 应用于 LED 显示屏，可变标志牌，LED 交通信号指示等；

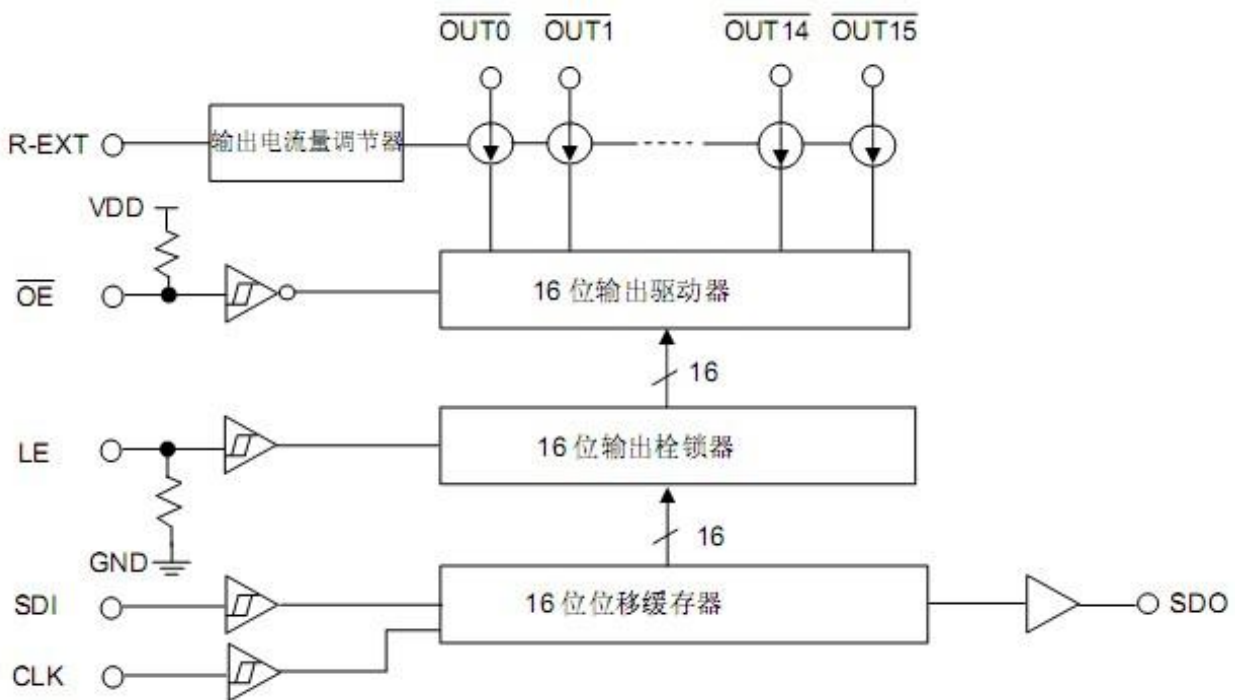
### 三、脚位图及脚位说明





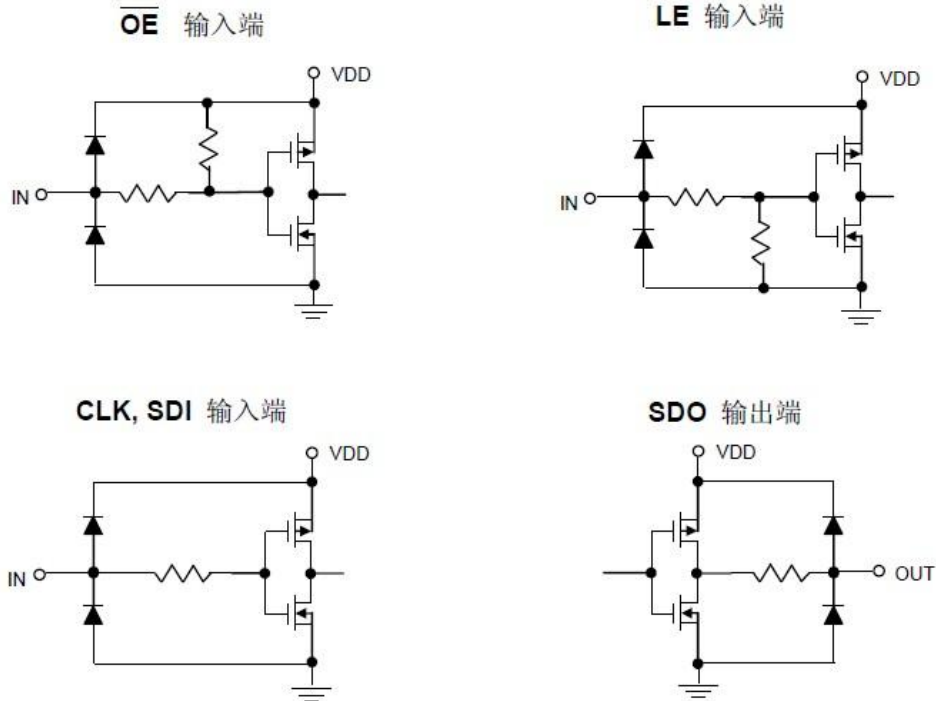
序号	名称	功能描述
1	GND	控制逻辑及驱动电流之接地端
2	SDI	输入至位移寄存器之串行数据输入端。
3	CLK	时钟讯号输入端，数据位移只在时钟上升沿有效。
4	LE	数据选通输入端，当 LE 是高电位时，串行数据被传至输出栓锁器，当 LE 为低电位时，数据被锁住。
5~20	OUT[0:15]	恒流驱动输出端。
21	OE/	输出使能讯号控制端，OE/为低电位时启动 OUT0-OUT15 的输出。
22	SDO	串行数据输出端，用于接至下一个驱动芯片 TC5020D。
23	REXT	外接电阻设定所有输出通道的驱动电流
24	VDD	正电源输入端。

### 四、功能方块图





五、输入及输出等效电路……

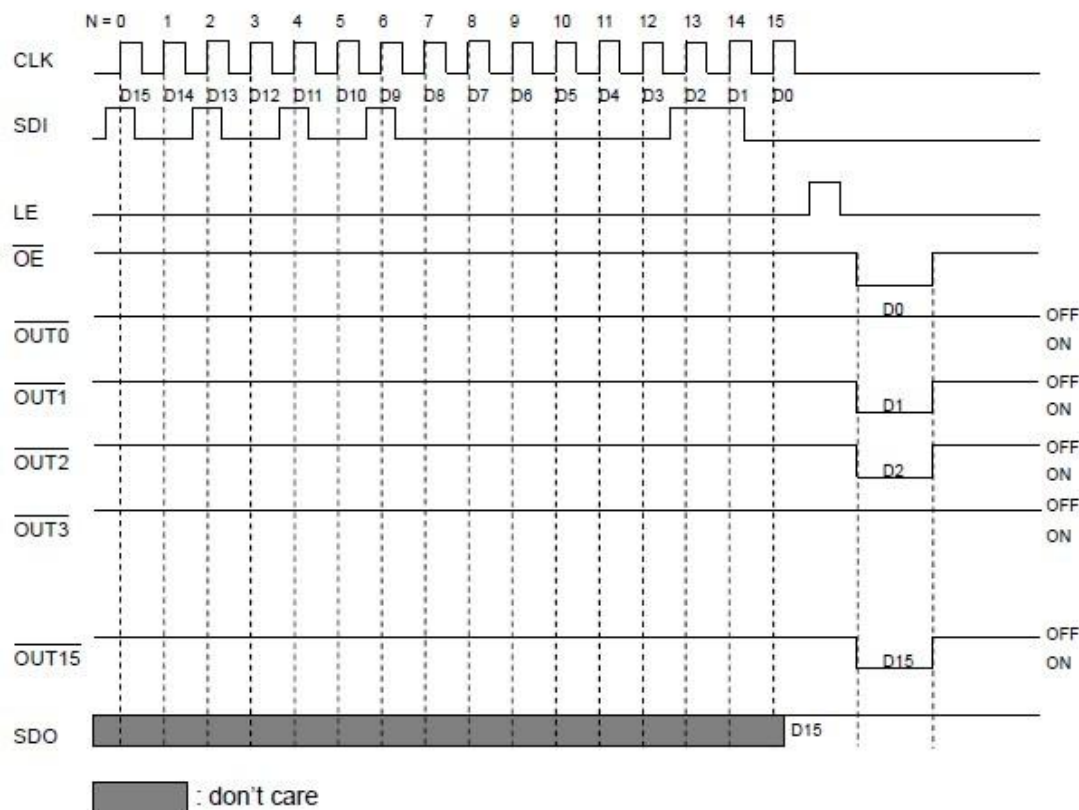


六、真值表

CLK	LE	OE/	SDI	OUT0~OUT15					SDO
↑	H	L	Dn	Dn	Dn-1	----	Dn-14	Dn-15	Dn-15
↑	L	L	Dn+1	不变					Dn-14
↑	H	L	Dn+2	Dn+2	Dn+1	----	Dn-12	Dn-13	Dn-13
↓	X	L	Dn+3	Dn+2	Dn+1	----	Dn-12	Dn-13	Dn-13
↓	X	H	Dn+3	使 LED 不亮					Dn-13



### 七、时序图



### 八、最大限定范围

特性	符号	值	单位	
电源电压	$V_{DD}$	0~7.0	V	
输入端电压	$V_{IN}$	-0.2~VDD+0.2	V	
输出端电流	$I_{OUT}$	36	mA/Channel	
输出端耐压	$V_{OUT}$	-0.2~11.0	V	
接地端电流总和	$I_{GND}$	510	mA	
功率耗散	$P_D$	SOP24	1.92	W
		SSOP24	1.42	
		SSOP24-1.0	1.74	
		SDIP24	1.95	
热阻值	$R_{TH(j-a)}$	SOP24	65	°C/W
		SSOP24	88	
		SSOP24-1.0	75	
		SDIP24	64	
芯片工作时环境温度	$T_{OPR}$	-40~+85	°C	
芯片存放时环境温度	$T_{STG}$	-55~+150	°C	



# 富满微电子集团股份有限公司

FINE MADE MICROELECTRONICS GROUP CO., LTD.

TC5020D(文件编号: S&CIC2099)

16 位恒流 LED 驱动 IC

● 直流特性 ( $V_{DD}=5.0V$ )

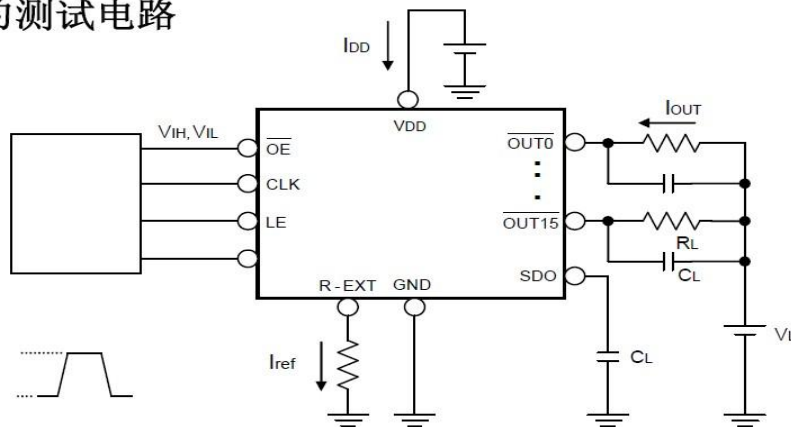
参数		代表符号	量测条件	最小值	典型值	最大值	单位
电源电压		$V_{DD}$		4.5	5.0	5.5	V
输出端耐受电压		$V_{DS}$	OUT0~OUT15	--	--	11.0	V
输出端电流		$I_{OUT}$	参考直流特性的测试电路	3	--	36	mA
		$I_{OH}$	SDO	--	--	-1.0	mA
		$I_{OL}$	SDO	--	--	1.0	mA
输入端电压	高电位位准	$V_{IH}$	$T_a=-40\sim 85^{\circ}C$	$0.7 V_{DD}$	--	$V_{DD}$	V
	低电位位准	$V_{IL}$	$T_a=-40\sim 85^{\circ}C$	GND	--	$0.3 V_{DD}$	V
输出端漏电流		$I_{OH}$	$V_{DS}=11.0V$	--	--	0.63	$\mu A$
输出端电压	SDO	$V_{OL}$	$I_{OL}=+1.0mA$	--	--	0.4	V
		$V_{OH}$	$I_{OH}=-1.0mA$	4.6	--	--	V
输出电流 1		$I_{OUT1}$	$V_{DS}=1.0V$ $R_{ext}=6000\Omega$	--	3.13	--	mA
电流偏移量		$dI_{OUT1}$	$I_{OL}=3.13mA$ $V_{DS}=1.0V$ $R_{ext}=6000\Omega$	--	$\pm 1.5$	$\pm 2.5$	%
输出电流 2		$I_{OUT2}$	$V_{DS}=1.0V$ $R_{ext}=735\Omega$	--	25.2	--	mA
电流偏移量		$dI_{OUT2}$	$I_{OL}=25.2mA$ $V_{DS}=1.0V$ $R_{ext}=735\Omega$	--	$\pm 1.5$	$\pm 2.5$	%
电流偏移量 vs. 输出电压		$\%/dV_{DS}$	输出电压=1.0~3.0V	--	$\pm 0.1$	--	%/V
电流偏移量 vs. 电源电压		$\%/dV_{DD}$	电源电压=4.5~5.5V	--		$\pm 1.0$	%/V
Pull-up 电阻		$R_{IN}(up)$	OE/	140	270	430	K $\Omega$
Pull-down 电阻		$R_{IN}(down)$	LE	85	170	270	K $\Omega$
电压源输出电流	OFF	$I_{DD}(off)1$	$R_{ext}=\text{未接}, OUT0 \sim OUT15 =\text{off}$	--	2.3		mA
		$I_{DD}(off)2$	$R_{ext}=1250\Omega, OUT0 \sim OUT15 =\text{off}$		4.2		
		$I_{DD}(off)3$	$R_{ext}=625\Omega, OUT0 \sim OUT15 =\text{off}$	--	7		
	ON	$I_{DD}(on)1$	$R_{ext}=1250\Omega, OUT0 \sim OUT15 =0n$	--	4.5		
		$I_{DD}(on)2$	$R_{ext}=625\Omega, OUT0 \sim OUT15 =0n$	--	7		



#### ● 直流特性 ( $V_{DD}=3.3V$ )

参数		代表符号	量测条件		最小值	典型值	最大值	单位
电源电压		$V_{DD}$			3.0	3.3	4.5	V
输出端耐受电压		$V_{DS}$	OUT0~OUT15		--	--	11.0	V
输出端电流		$I_{OUT}$	$T_a=-40\sim 85^{\circ}C$		3	--	20	mA
		$I_{OH}$	$T_a=-40\sim 85^{\circ}C$		--	--	-1.0	mA
		$I_{OL}$	SDO		--	--	1.0	mA
输入端电压	高电位位准	$V_{IH}$			$0.7 V_{DD}$	--	$V_{DD}$	V
	低电位位准	$V_{IL}$			GND	--	$0.3 V_{DD}$	V
输出端漏电流		$I_{OH}$	$V_{DS}=11.0V$		--	--	0.63	$\mu A$
输出端电压	SDO	$V_{OL}$	$I_{OL}=+1.0mA$		--	--	0.4	V
		$V_{OH}$	$I_{OH}=-1.0mA$		2.9	--	--	V
输出电流 1		$I_{OUT1}$	$V_{DS}=1.0V$	$R_{ext}=6000\Omega$	--	3.13	--	mA
电流偏移量		$dI_{OUT1}$	$I_{OL}=3.13mA$ $V_{DS}=1.0V$	$R_{ext}=6000\Omega$	--	$\pm 1.5$	$\pm 2.5$	%
输出电流 2		$I_{OUT2}$	$V_{DS}=1.0V$	$R_{ext}=735\Omega$	--	25.2	--	mA
电流偏移量		$dI_{OUT2}$	$I_{OL}=25.2mA$ $V_{DS}=1.0V$	$R_{ext}=735\Omega$	--	$\pm 1.5$	$\pm 2.5$	%
电流偏移量 vs. 输出电压		$\%/dV_{DS}$	输出电压=1.0~3.0V		--	$\pm 0.1$	--	%/V
电流偏移量 vs. 电源电压		$\%/dV_{DD}$	电源电压=3.0~3.6V		--	--	$\pm 1.0$	%/V
Pull-up 电阻		$R_{IN}(up)$	OE/		140	270	430	K $\Omega$
Pull-down 电阻		$R_{IN}(down)$	LE		85	170	270	K $\Omega$
电压源输出电流	OFF	$I_{DD}(off)1$	$R_{ext}$ =未接, OUT0~OUT15=off		--	1.7		mA
		$I_{DD}(off)2$	$R_{ext}=1250\Omega$ , OUT0~OUT15=off		--	3.9		
		$I_{DD}(off)3$	$R_{ext}=625\Omega$ , OUT0~OUT15=off		--	6.2		
	ON	$I_{DD}(on)1$	$R_{ext}=1250\Omega$ , OUT0~OUT15=0n		--	4.5		
		$I_{DD}(on)2$	$R_{ext}=625\Omega$ , OUT0~OUT15=0n		--	6.2		

#### 动态特性的测试电路





# 富满微电子集团股份有限公司

FINE MADE MICROELECTRONICS GROUP CO., LTD.

## TC5020D (文件编号: S&CIC2099) 16 位恒流 LED 驱动 IC

### ● 动态特性 ( $V_{DD}=5.0V$ )

特性		符号	测试条件	最小值	典型值	最大值	单位	
CLK-OUT		tPLH1	VDD=5.0V VDS=1.0V VIH=VDD VIL=GND Rext=930Ω VL=4.5V RL=162Ω CL=10pF	--	35	55	ns	
		tPHL1		--	35	55	ns	
CLK-SDO		tPLH2				32	51	ns
		tPHL2				30	48	ns
OE-OUT		tPLH3				32	51	ns
		tPHL3				32	51	ns
脉波宽度	CLK	tW (CLK)			20	--	--	ns
	LE	tW (L)			20	--	--	ns
	OE/	tW (OE)			50	100	--	ns
LE 的 Hold Time		tH (L)			30	--	--	ns
LE 的 Setup Time		tSu (L)			5	--	--	ns
SDI 的 Hold Time		th (D)			5	--	--	ns
SDI 的 Setup Time		tsu (D)			3	--	--	ns
CLK 信号的最大爬升时间		tr			--	--	500	ns
CLK 信号的最大下降时间		tf			--	--	500	ns
SDO 的爬升时间		tr, SDO			--	10	--	ns
SDI 的下降时间		Tf, SDO		--	10	--	ns	
电流输出埠的电位爬升时间		tor		--	35	--	ns	
电流输出埠的电位下降时间		tof		--	35	--	ns	

\*此值之条件为，输出通道保持一致响应条件下的最短 OE。

### ● 动态特性 ( $V_{DD}=3.3V$ )

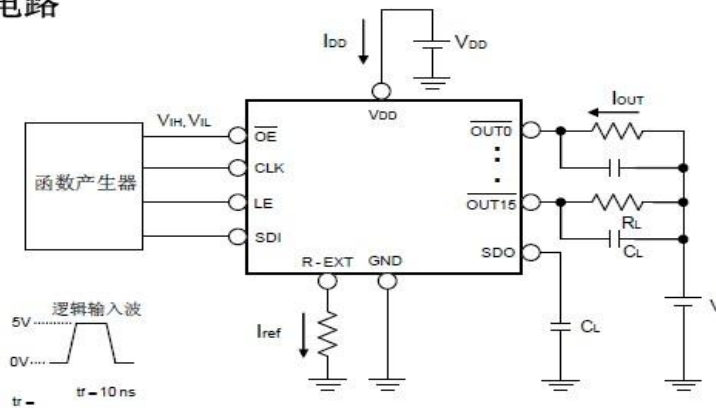
特性		符号	测试条件	最小值	典型值	最大值	单位	
CLK-OUT		tPLH1	VDD=5.0V VDS=1.0V VIH=VDD VIL=GND Rext=930Ω VL=4.5V RL=162Ω CL=10pF	--	35	55	ns	
		tPHL1		--	35	55	ns	
CLK-SDO		tPLH2				32	51	ns
		tPHL2				30	48	ns
OE-OUT		tPLH3				32	51	ns
		tPHL3				32	51	ns
脉波宽度	CLK	tW (CLK)			20	--	--	ns
	LE	tW (L)			20	--	--	ns
	OE/	tW (OE)			50	100	--	ns
LE 的 Hold Time		tH (L)			30	--	--	ns
LE 的 Setup Time		tSu (L)		5	--	--	ns	
SDI 的 Hold Time		th (D)		5	--	--	ns	



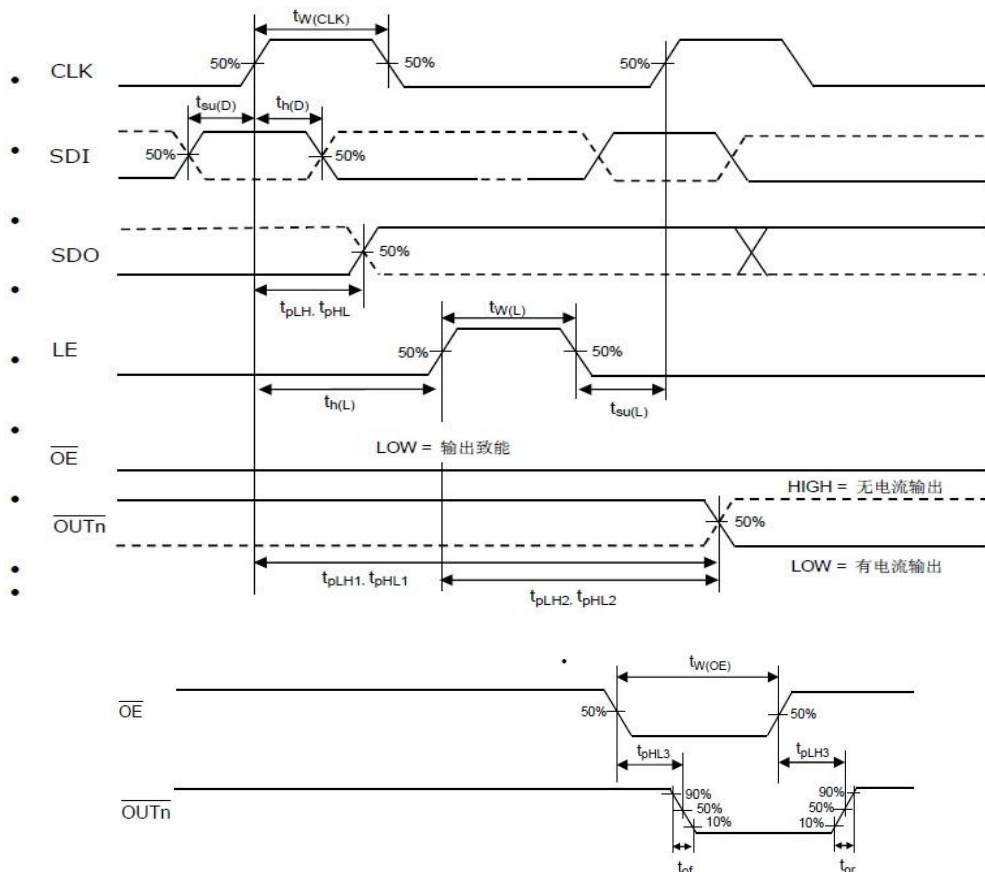


SDI 的 Setup Time	$t_{su}(D)$		3	--	--	ns
CLK 讯号的最大爬升时间	$t_r$		--	--	500	ns
CLK 讯号的最大下降时间	$t_f$		--	--	500	ns
SDO 的爬升时间	$t_r, SDO$		--	10	--	ns
SDI 的下降时间	$T_f, SDO$		--	10	--	ns
电流输出埠的电位爬升时间	$t_{or}$		--	35	--	ns
电流输出埠的电位下降时间	$t_{of}$		--	35	--	ns

### 动态特性的测试电路



### 九、时序的波形图





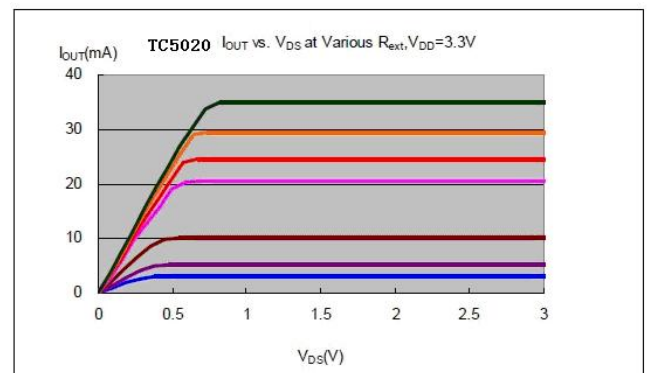
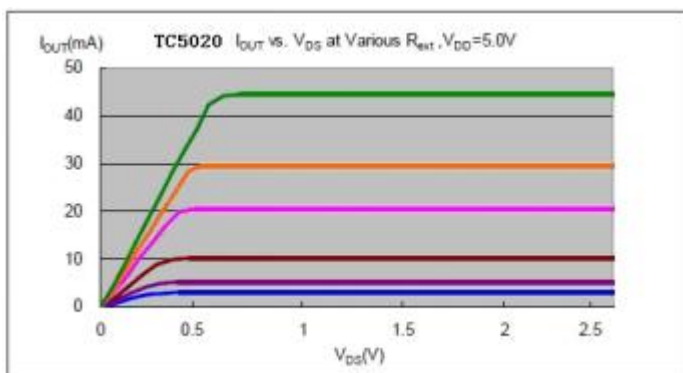


## 十、应用信息

### ■ 恒流

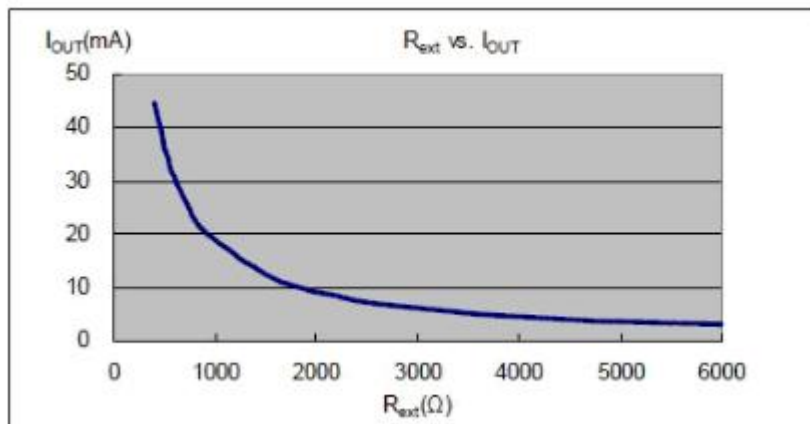
当客户将 TC5020D 应用于 LED 显示屏设计上时，通道间与通道间，甚至芯片与芯片间的电流，差异极小。此源自于 TC5020D 的优异特性：

- 通道间的最大电流差异小于±2.5%，而芯片间的最大电流差异小于±3%。
- 具有不受负载端电压影响的电流输出特性，如下图所示。输出电流的稳定性将不受 LED 顺向电压(VF)变化而影



### ■ 调整输出电流

如下图所示，藉由外接一个电阻 R<sub>ext</sub> 调整输出电流 (I<sub>OUT</sub>)。



套用下列公式可计算出输出电流值，

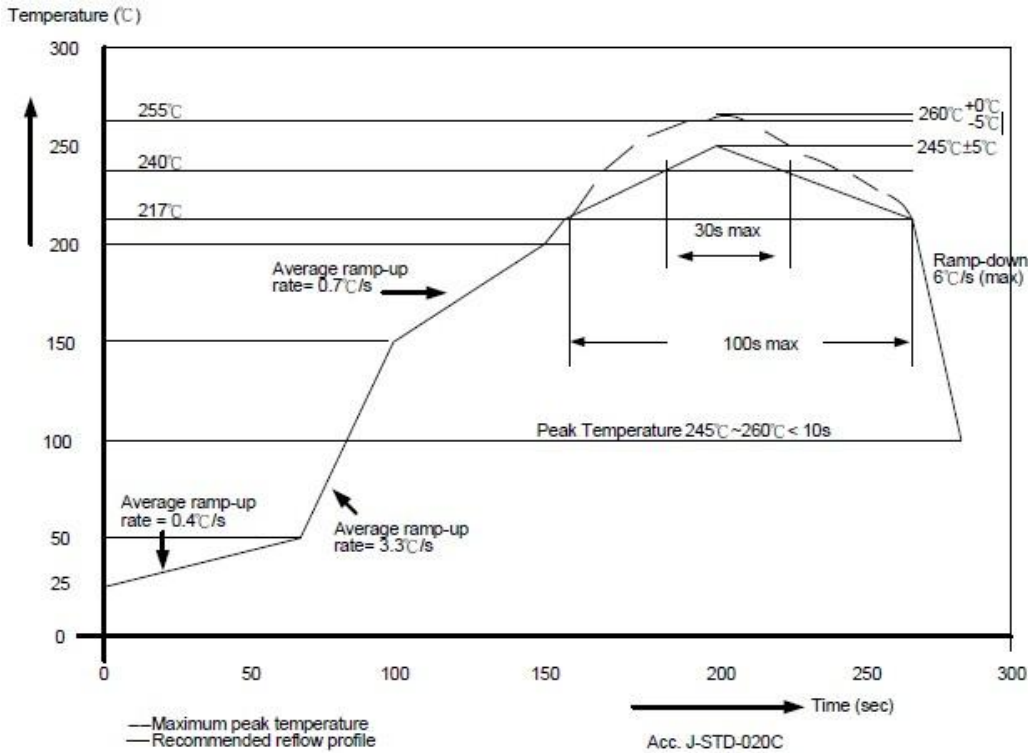
$$VR-EXT=1.21V; I_{OUT}=VR-EXT*(1/R_{ext}) \times 15; R_{ext}=(VR-EXT/I_{OUT}) \times 15$$

公式中的 VR-EXT 是指 R-EXT 端的电压值，R<sub>ext</sub> 是指外接至 R-EXT 端的电阻值。当电阻值是 744 Ω，透过公式计算可得输出电流值 24.4mA；当电阻值是 1860 Ω 时，输出的电流则为 9.8mA。



### ■ “Pb-Free & Green”

富满电子所生产的” Pb-Free & Green”的半导体产品遵循欧洲 RoHS 标准，封装选用 100%之纯锡以兼容于目前锡铅 (SnPb) 焊接制程，且支持需较高温之无铅制程。纯锡目前已被欧美及亚洲区的电子产品客户与供货商广泛采用，成为取代含锡铅材料的最佳替代品。100%纯锡可生产于制程温度为 215℃ 至 240℃ 的含锡铅 (SnPb) 锡炉制程。但若客户使用完全无铅锡膏和材料，则锡炉温度须达 J-STD-020C 标准之 245℃ 至 260℃ (参阅下图及表格)。

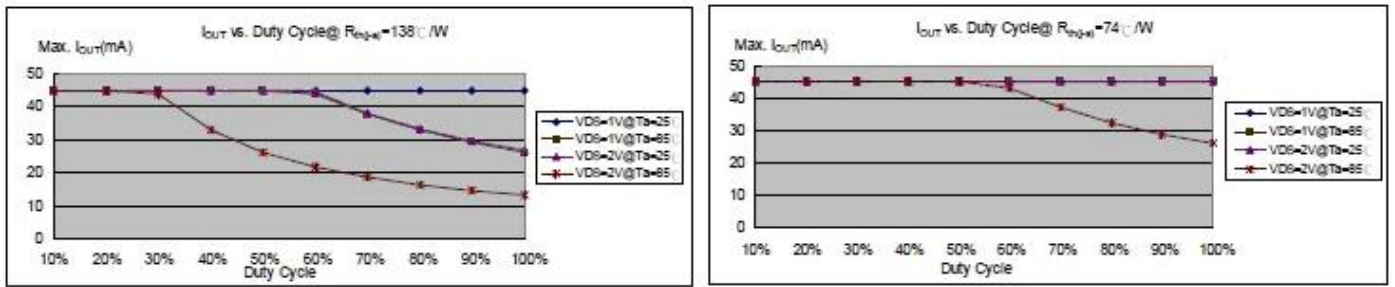


Package Thickness	Volume mm <sup>3</sup> <350	Volume mm <sup>3</sup> 350-2000	Volume mm <sup>3</sup> ≥2000
<1.6mm	260 +0 °C	260 +0 °C	260 +0 °C
1.6mm – 2.5mm	260 +0 °C	250 +0 °C	245 +0 °C
≥2.5mm	250 +0 °C	245 +0 °C	245 +0 °C

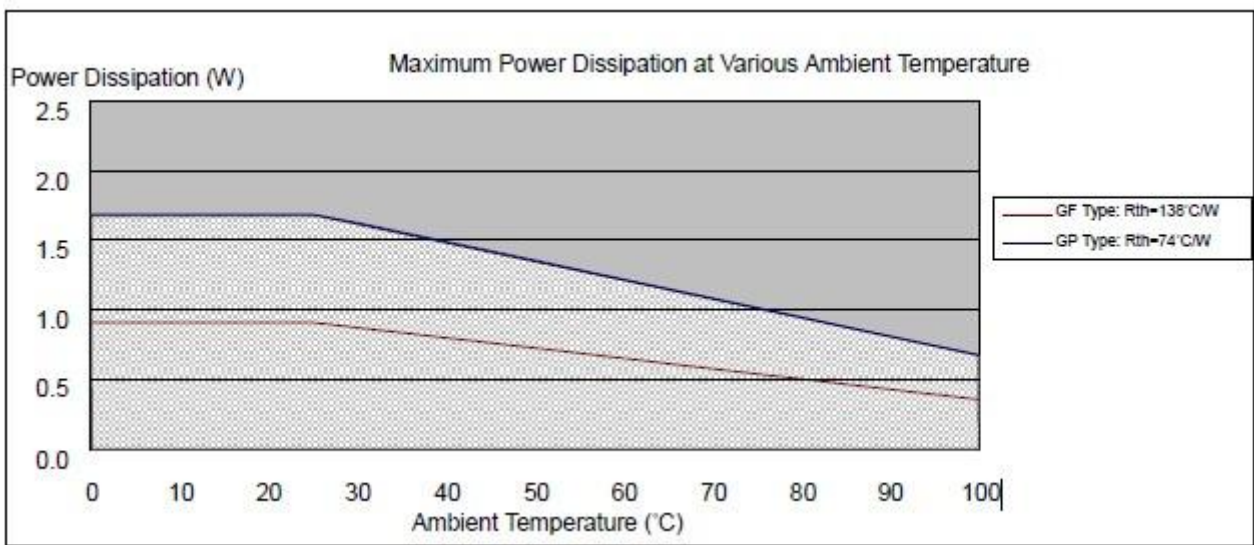
附注：详情请参阅聚积科技之“Policy on Pb-free & Green Package”。

### ■ 封装体散热功率 (Pd)

封装体的最大散热功率，是由公式  $PD(max) = (T_j - T_a) / R_{th(j-a)}$  来决定。当 16 个通道同时打开时，真正的功率为  $PD(act) = (IDD \times VDD) + (IOUT \times Duty \times VDS \times 16)$ 。为保持  $PD(act) \leq PD(max)$ ，可输出的最大电流与 duty cycle 间的关系为： $IOUT = \{ [(T_j - T_a) / R_{th(j-a)}] - (IDD \times VDD) \} / VDS / Duty / 16$ ，其中  $T_j = 150^\circ C$ 。

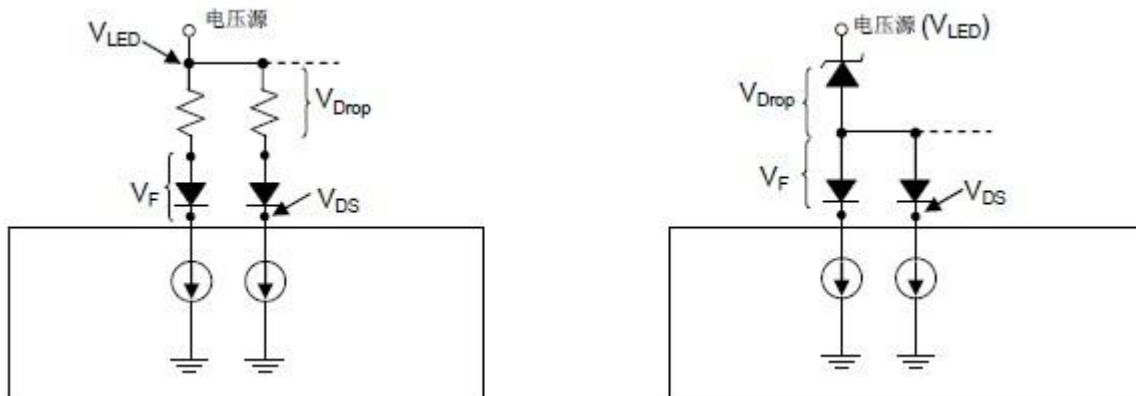


依据  $P_D(\max) = (T_j - T_a) / R_{th}(j-a)$ ，被允许的最大散热功率会随环境温度增加而降低。



### ■ 负载端供应电压 ( $V_{LED}$ )

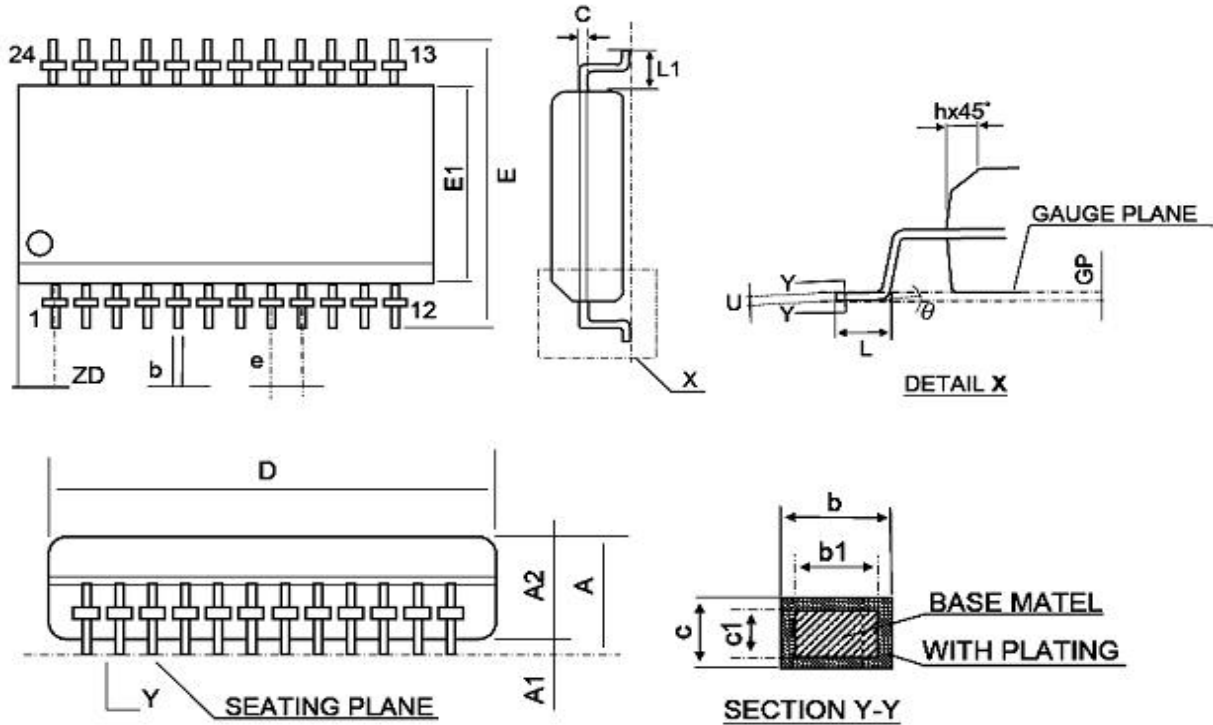
为使封装体散热能力达到最佳化，建议输出端电压 ( $V_{DS}$ ) 的最佳操作范围是  $0.4V \sim 0.8V$  ( $I_{OUT} = 3 \sim 45mA$ )。如果  $V_{DS} = V_{LED} - V_F$  且  $V_{LED} = 5V$  时，此时过高的输出端电压 ( $V_{DS}$ ) 可能会导致  $P_D(\text{act}) > P_D(\max)$ ；在此状况，建议尽可能使用较低的  $V_{LED}$  电压供应，也可用外串电阻或 Zener diode 当做  $V_{DROP}$ 。此可导致  $V_{DS} = (V_{LED} - V_F) - V_{DROP}$ ，达到降低输出端电压 ( $V_{DS}$ ) 之效果。外串电阻或 Zener 的应用图可参阅下图。





十一、封装尺寸图

SSOP24-0.635



SYMBOL	DIMENSION (mm)			DIMENSION (mil)		
	MIN	NOM	MAX	MIN	NOM	MAX
A	1.35	1.60	1.75	53	63	69
A1	0.10	0.15	0.25	4	6	10
A2			1.50			59
b	0.20		0.30	8		12
b1	0.20	0.254	0.28	8	10	11
c	0.18		0.25	7		10
c1	0.18	0.203	0.23	7	8	9
D	8.56	8.66	8.74	337	341	344
E	5.80	6.00	6.20	228	236	244
E1	3.80	3.90	4.00	150	154	157
e	0.635 BSC			25 BSC		
h	0.25	0.42	0.50	10	17	20
L	0.40	0.635	1.27	16	25	50
L1	1.00	1.05	1.10	39	41	43
ZD	0.838 REF			33 REF		
Y			0.10			4
θ	0°		8°	0°		8°





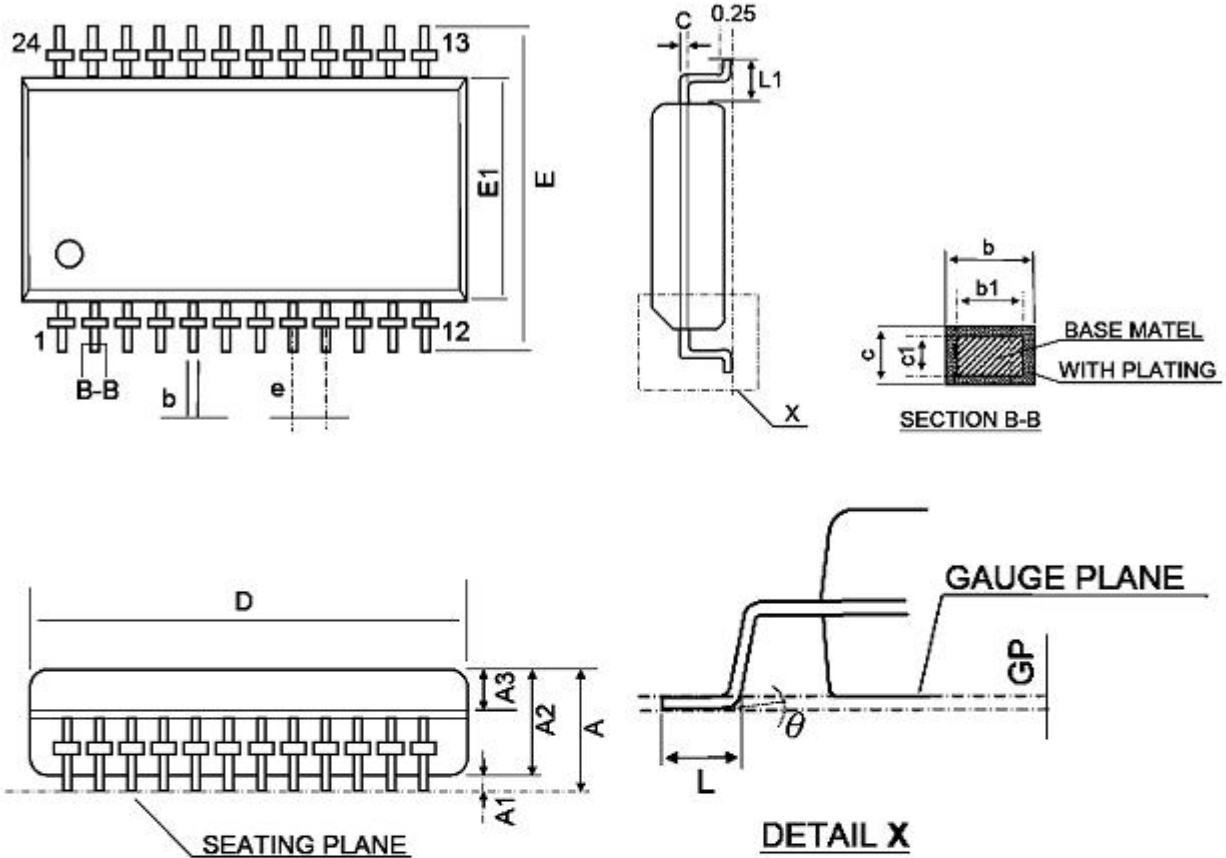
# 富满微电子集团股份有限公司

FINE MADE MICROELECTRONICS GROUP CO., LTD.

TC5020D (文件编号: S&CIC2099)

16 位恒流 LED 驱动 IC

SSOP24-1.0



SYMBOL	DIMENSION (mm)			DIMENSION (mil)		
	MIN	NOM	MAX	MIN	NOM	MAX
A	-	-	2.20	-	-	87
A1	0.10	0.20	0.30	4	8	12
A2	1.60	1.80	2.00	63	71	79
A3	0.62	0.82	0.92	24	32	36
b	0.39	-	0.47	15	-	19
b1	0.38	0.40	0.43	15	16	17
c	0.15	-	0.20	6	-	8
c1	0.14	0.15	0.16	5.5	6	6.5
D	12.80	13.00	13.20	504	512	520
E	7.70	7.90	8.10	303	311	319
E1	5.80	6.00	6.20	228	236	244
e	1.00 BSC			39 BSC		
L	0.35	0.45	0.55	14	18	22
L1	0.95 BSC			37 BSC		
$\theta$	0°	-	8°	0°	-	8°

## X-ON Electronics

Largest Supplier of Electrical and Electronic Components

*Click to view similar products for [LED Display Drivers](#) category:*

*Click to view products by [Fuman](#) manufacturer:*

Other Similar products are found below :

[ISL97631IHTZ-T7A](#) [ISL97632IRT26Z-T](#) [LV5026MC-AH](#) [AW9110CQNR](#) [AiP650EOSA16.TR](#) [MEL7140PG-N](#) [PT4115-MS](#)  
[OB5682MWUPA-H](#) [OB5682MMKP-H](#) [RY7614](#) [SL401](#) [TM1637\(TA2007\)](#) [TM1648A](#) [TM5020A](#) [TM1640B\(TA1902\)](#) [TM1812B](#)  
[TM1620\(TA1323C\)](#) [WS2811F](#) [AW36402DNR](#) [HT1635D](#) [OB3655MP](#) [OB2578TCPA](#) [OB2365PCPA](#) [OB2201TCPA](#) [OB3619ETJPA-H](#)  
[OB3335TJPA-J](#) [OB3600CPA](#) [OB2500NCP](#) [OB3652NCPA-V](#) [OB3652NCPA](#) [OB3652MCPA-H](#) [OB3635ENCPA](#) [OB2225NCPA-P](#)  
[OB5284CCPA](#) [OB3635ERCPA-H](#) [OB2365TCPA](#) [OB3639BCPA](#) [OB2281AMP-C](#) [OB5283CPA](#) [OB3398MP](#) [OB3338CPA](#) [RH6618T](#)  
[SM16306S](#) [TM1639\(TA1319\)](#) [TM1629C\(TA1319\)](#) [TM1629B\(TA1319\)](#) [TM1629D\(TA1319\)](#) [TM1620B](#) [TM1623\(TA1323C\)](#) [UM1350](#)