



一、产品概述

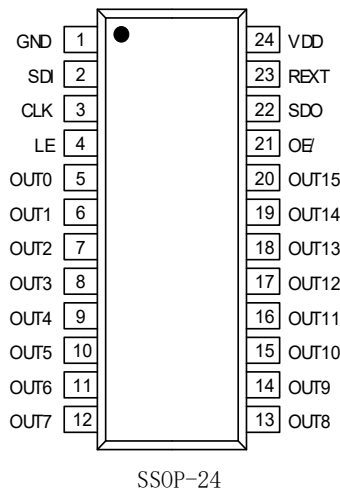
TC5020EJ 是 LED 显示面板设计的驱动 IC，它内建的 CMOS 位移寄存器与栓锁功能，可以将串行的输入数据转换成平行输出数据格式。TC5020EJ 的输入电压范围值为 3.3V~5V，提供 16 个电流源，可以在每个输出级提供 3~36mA 定电流量以驱动 LED；且单一颗 IC 内输出通道的电流差异小于 $\pm 2\% @ I_{out}=23.8mA$ ； $\pm 2.5\% @ I_{out}=3mA$ ；多颗 IC 间的输出电流差异小于 $\pm 3\%$ ；电流随着输出端耐受电压 (V_{DS}) 变化，控制在每伏特 0.1%；且电流受供给电压 (V_{DD})、环境温度的变化也被控制在 1%。使用者可以经由选用不同阻值的外接电阻器来调整 TC5020EJ 各输出级的电流大小，藉此机制，使用者可精确地控制 LED 的发光亮度。

TC5020EJ 保证输出级可耐压 11 伏特，因此可以再每个输出端串接多个 LED。此外，TC5020EJ 亦提供 25MHz 的高时钟频率输入以满足系统对大量数据传输上的需求。

二、特性

- 16 个恒流输出通道；
- 恒定输出值不受输出端负载电压影响恒流范围值：
3~36mA@ $V_{DD}=5V$ ；
3~20mA@ $V_{DD}=3.3V$ ；
- 极为精确的电流输出值：
通道间最大差异值：< $\pm 1.5\%$ (一般值)；< $\pm 2.0\%$ (最大值)
芯片间最大差异值：< $\pm 1.5\%$ (一般值)；< $\pm 3.0\%$ (最大值)
- 快速输出电流控制响应：最小脉宽 = 35ns (保持输出一致性的条件下)；
- 利用一个外接电阻，可设定 16 个驱动口的电流输出值；
- 具有施密特触发器输入特性；
- 高速率数据传输，可达 25MHz；
- 工作电压范围：3.3V to 5V；
- 极低的待机电流与工作电流 (即 VDD 电流)；
- 集成输出通道过冲抑制电路
- 采用 SSOP-24 封装形式 (宽体: $e=1.0mm$ ；窄体: $e=0.635mm$)
- 应用于 LED 显示屏，可变标志牌，LED 交通信号指示等；

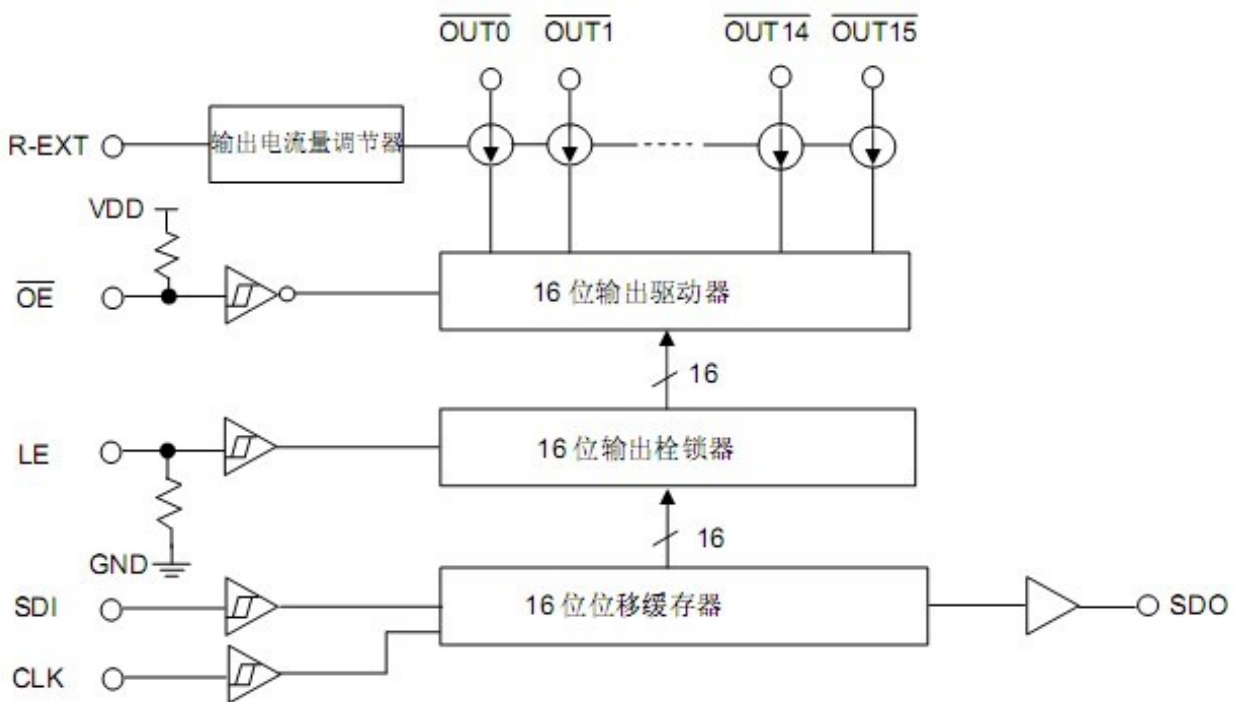
三、脚位图及脚位说明





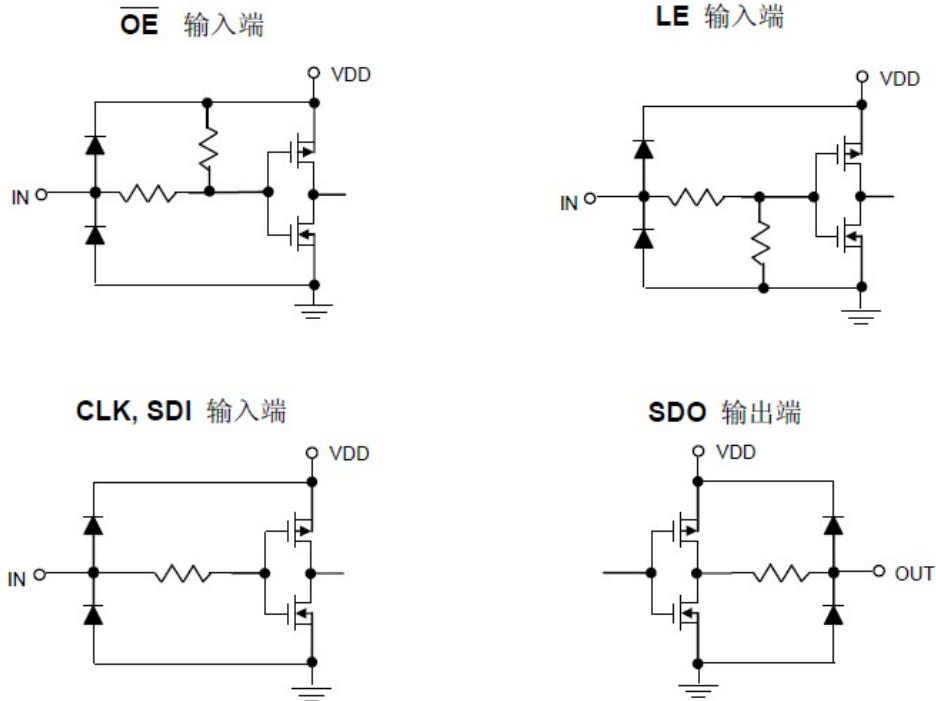
序号	名称	功能描述
1	GND	控制逻辑及驱动电流之接地端
2	SDI	输入至位移寄存器之串行数据输入端。
3	CLK	时钟讯号输入端，数据位移只在时钟上升沿有效。
4	LE	数据选通输入端，当 LE/是高电位时，串行数据被传至输出栓锁器，当 LE/为低电位时，数据被锁住。
5~20	OUT[0:15]	恒流驱动输出端。
21	OE/	输出使能讯号控制端，OE/为低电位时启动 OUT0-OUT15 的输出。
22	SDO	串行数据输出端，用于接至下一个驱动芯片 TC5020EJ。
23	REXT	外接电阻设定所有输出通道的驱动电流
24	VDD	正电源输入端。

四、功能方块图





五、输入及输出等效电路……

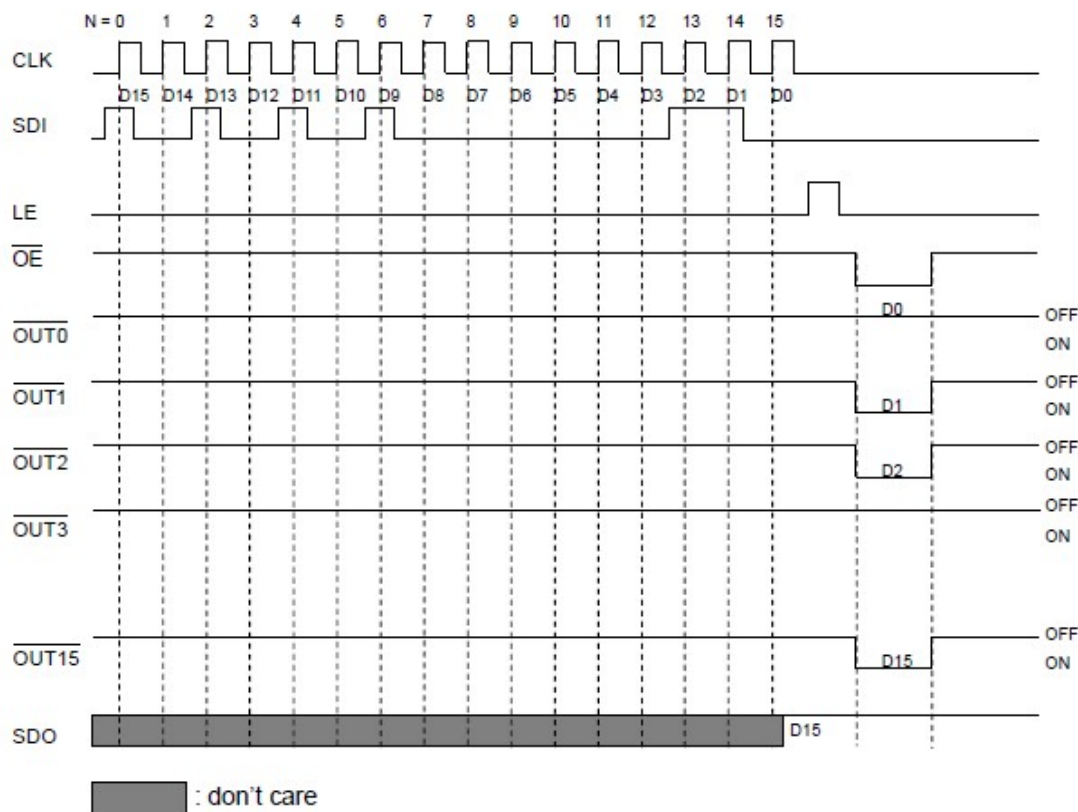


六、真值表

CLK	LE	OE/	SDI	OUT0~OUT15					SDO
↑	H	L	Dn	Dn	Dn-1	----	Dn-14	Dn-15	Dn-15
↑	L	L	Dn+1	不变					Dn-14
↑	H	L	Dn+2	Dn+2	Dn+1	----	Dn-12	Dn-13	Dn-13
↓	X	L	Dn+3	Dn+2	Dn+1	----	Dn-12	Dn-13	Dn-13
↓	X	H	Dn+3	使 LED 不亮					Dn-13



七、时序图



八、最大限定范围

特性		符号	值	单位
电源电压		V_{DD}	0~7.0	V
输入端电压		V_{IN}	-0.2~VDD+0.2	V
输出端电流		I_{OUT}	36	mA/Channel
输出端耐压		V_{OUT}	-0.2~11.0	V
接地端电流总和		I_{GND}	510	mA
功率耗散	SOP24	P_D	1.92	W
	SSOP24		1.42	
	SSOP24-1.0		1.74	
	SDIP24		1.95	
热阻值	SOP24	$R_{TH(j-a)}$	65	°C/W
	SSOP24		88	
	SSOP24-1.0		75	
	SDIP24		64	
芯片工作时环境温度		T_{OPR}	-40~+85	°C
芯片存放时环境温度		T_{STG}	-55~+150	°C



富满微电子集团股份有限公司

FINE MADE MICROELECTRONICS GROUP CO., LTD.

TC5020EJ (文件编号: S&CIC2097)

16 位恒流 LED 驱动 IC

● 直流特性 ($V_{DD}=5.0V$)

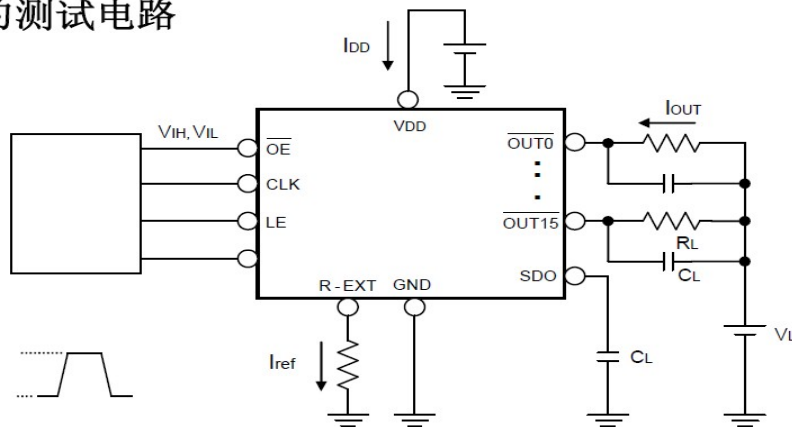
参数		代表符号	量测条件		最小值	典型值	最大值	单位
电源电压		V_{DD}			4.5	5.0	5.5	V
输出端耐受电压		V_{DS}	OUT0~OUT15		--	--	11.0	V
输出端电流		I_{OUT}	参考直流特性的测试电路		3	--	36	mA
		I_{OH}	SDO		--	--	-1.0	mA
		I_{OL}	SDO		--	--	1.0	mA
输入端电压	高电位位准	V_{IH}	$T_a=-40\sim 85^\circ C$		$0.7 V_{DD}$	--	V_{DD}	V
	低电位位准	V_{IL}	$T_a=-40\sim 85^\circ C$		GND	--	$0.3 V_{DD}$	V
输出端漏电流		I_{OH}	$V_{DS}=11.0V$		--	--	0.5	μA
输出端电压	SDO	V_{OL}	$I_{OL}=+1.0mA$		--	--	0.4	V
		V_{OH}	$I_{OH}=-1.0mA$		4.6	--	--	V
输出电流 1		I_{OUT1}	$V_{DS}=1.0V$	$R_{ext}=6000\Omega$	--	3.13	--	mA
电流偏移量		dI_{OUT1}	$I_{OL}=3.13mA$ $V_{DS}=1.0V$	$R_{ext}=6000\Omega$	--	± 1.5	± 2.5	%
输出电流 2		I_{OUT2}	$V_{DS}=1.0V$	$R_{ext}=735\Omega$	--	25.2	--	mA
电流偏移量		dI_{OUT2}	$I_{OL}=25.2mA$ $V_{DS}=1.0V$	$R_{ext}=735\Omega$	--	± 1.5	± 2.5	%
电流偏移量 vs. 输出电压		$\%/dV_{DS}$	输出电压=1.0~3.0V		--	± 0.1	--	%/V
电流偏移量 vs. 电源电压		$\%/dV_{DD}$	电源电压=4.5~5.5V		--	--	± 1.0	%/V
Pull-up 电阻		$R_{IN}(up)$	OE		100	200	320	$K\Omega$
Pull-down 电阻		$R_{IN}(down)$	LE/		150	300	480	$K\Omega$
电压源输出电流	OFF	$I_{DD}(off)1$	$R_{ext}=\text{未接}, OUT0\sim OUT15 =off$		--	2.6		mA
		$I_{DD}(off)2$	$R_{ext}=1250\Omega, OUT0\sim OUT15 =off$		--	5.5		
		$I_{DD}(off)3$	$R_{ext}=625\Omega, OUT0\sim OUT15 =off$		--	7		
	ON	$I_{DD}(on)1$	$R_{ext}=1250\Omega, OUT0\sim OUT15 =0n$		--	5.5		
		$I_{DD}(on)2$	$R_{ext}=625\Omega, OUT0\sim OUT15 =0n$		--	7		



● 直流特性 ($V_{DD}=3.3V$)

参数		代表符号	量测条件		最小值	典型值	最大值	单位
电源电压		V_{DD}			3.0	3.3	4.5	V
输出端耐受电压		V_{DS}	OUT0~OUT15		--	--	11.0	V
输出端电流		I_{OUT}	$T_a=-40\sim 85^{\circ}C$		3	--	20	mA
		I_{OH}	$T_a=-40\sim 85^{\circ}C$		--	--	-1.0	mA
		I_{OL}	SDO		--	--	1.0	mA
输入端电压	高电位位准	V_{IH}			$0.7 V_{DD}$	--	V_{DD}	V
	低电位位准	V_{IL}			GND	--	$0.3 V_{DD}$	V
输出端漏电流		I_{OH}	$V_{DS}=11.0V$		--	--	0.5	μA
输出端电压	SDO	V_{OL}	$I_{OL}=+1.0mA$		--	--	0.4	V
		V_{OH}	$I_{OH}=-1.0mA$		2.9	--	--	V
输出电流 1		I_{OUT1}	$V_{DS}=1.0V$	$R_{ext}=6000\Omega$	--	3.13	--	mA
电流偏移量		dI_{OUT1}	$I_{OL}=3.13mA$ $V_{DS}=1.0V$	$R_{ext}=6000\Omega$	--	± 1.5	± 2.5	%
输出电流 2		I_{OUT2}	$V_{DS}=1.0V$	$R_{ext}=735\Omega$	--	25.2	--	mA
电流偏移量		dI_{OUT2}	$I_{OL}=25.2mA$ $V_{DS}=1.0V$	$R_{ext}=735\Omega$	--	± 1.5	± 2.5	%
电流偏移量 vs. 输出电压		$\%/dV_{DS}$	输出电压=1.0~3.0V		--	± 0.1	--	%/V
电流偏移量 vs. 电源电压		$\%/dV_{DD}$	电源电压=3.0~3.6V		--	--	± 1.0	%/V
Pull-up 电阻		$R_{IN}(up)$	OE/		100	200	320	K Ω
Pull-down 电阻		$R_{IN}(down)$	LE		150	300	480	K Ω
电压源输出电流	OFF	$I_{DD}(off)1$	R_{ext} =未接, OUT0~OUT15=off		--	2.0		mA
		$I_{DD}(off)2$	$R_{ext}=1250\Omega$, OUT0~OUT15=off		--	4.8		
		$I_{DD}(off)3$	$R_{ext}=625\Omega$, OUT0~OUT15=off		--	6.2		
	ON	$I_{DD}(on)1$	$R_{ext}=1250\Omega$, OUT0~OUT15=0n		--	4.8		
		$I_{DD}(on)2$	$R_{ext}=625\Omega$, OUT0~OUT15=0n		--	6.2		

动态特性的测试电路





富满微电子集团股份有限公司

FINE MADE MICROELECTRONICS GROUP CO., LTD.

TC5020EJ (文件编号: S&CIC2097)

16 位恒流 LED 驱动 IC

● 动态特性 ($V_{DD}=5.0V$)

特性		符号	测试条件	最小值	典型值	最大值	单位	
CLK-OUT		tPLH1	VDD=5.0V VDS=1.0V VIH=VDD VIL=GND Rext=930Ω VL=4.5V RL=162Ω CL=10pF	--	35	55	ns	
		tPHL1		--	35	55	ns	
CLK-SDO		tPLH2				30	48	ns
		tPHL2				30	48	ns
OE-OUT		tPLH3				20	32	ns
		tPHL3				17	27	ns
脉波宽度	CLK	tW (CLK)			20	--	--	ns
	LE/	tW (L)			20	--	--	ns
	OE/	tW (OE)			50	100	--	ns
LE 的 Hold Time		tH (L)			30	--	--	ns
LE 的 Setup Time		tSu (L)			5	--	--	ns
SDI 的 Hold Time		th (D)			5	--	--	ns
SDI 的 Setup Time		tsu (D)			3	--	--	ns
CLK 信号的最大爬升时间		tr			--	--	500	ns
CLK 信号的最大下降时间		tf			--	--	500	ns
SDO 的爬升时间		tr, SDO			--	10	--	ns
SDI 的下降时间		Tf, SDO		--	10	--	ns	
电流输出埠的电位爬升时间		tor		--	35	--	ns	
电流输出埠的电位下降时间		tof		--	35	--	ns	

*此值之条件为，输出通道保持一致响应条件下的最短 OE。

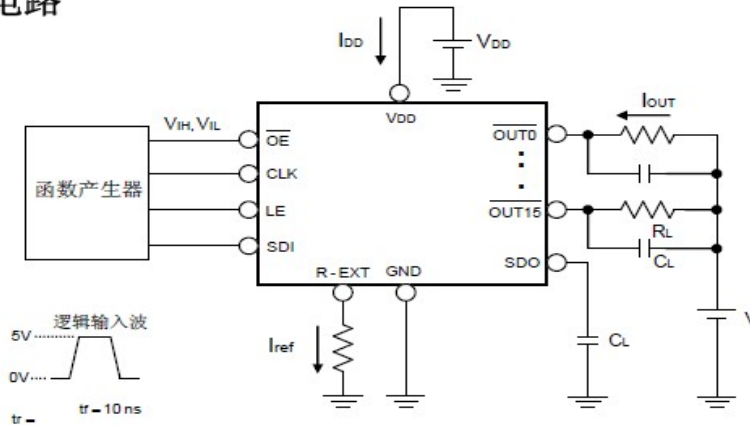
● 动态特性 ($V_{DD}=3.3V$)

特性		符号	测试条件	最小值	典型值	最大值	单位	
CLK-OUT		tPLH1	VDD=5.0V VDS=1.0V VIH=VDD VIL=GND Rext=930Ω VL=4.5V RL=162Ω CL=10pF	--	35	55	ns	
		tPHL1		--	35	55	ns	
CLK-SDO		tPLH2				30	48	ns
		tPHL2				30	48	ns
OE-OUT		tPLH3				20	32	ns
		tPHL3				17	27	ns
脉波宽度	CLK	tW (CLK)			20	--	--	ns
	LE/	tW (L)			20	--	--	ns
	OE/	tW (OE)			50	100	--	ns
LE 的 Hold Time		tH (L)			30	--	--	ns
LE 的 Setup Time		tSu (L)			5	--	--	ns
SDI 的 Hold Time		th (D)			5	--	--	ns
SDI 的 Setup Time		tsu (D)			3	--	--	ns
CLK 信号的最大爬升时间		tr			--	--	500	ns
CLK 信号的最大下降时间		tf			--	--	500	ns

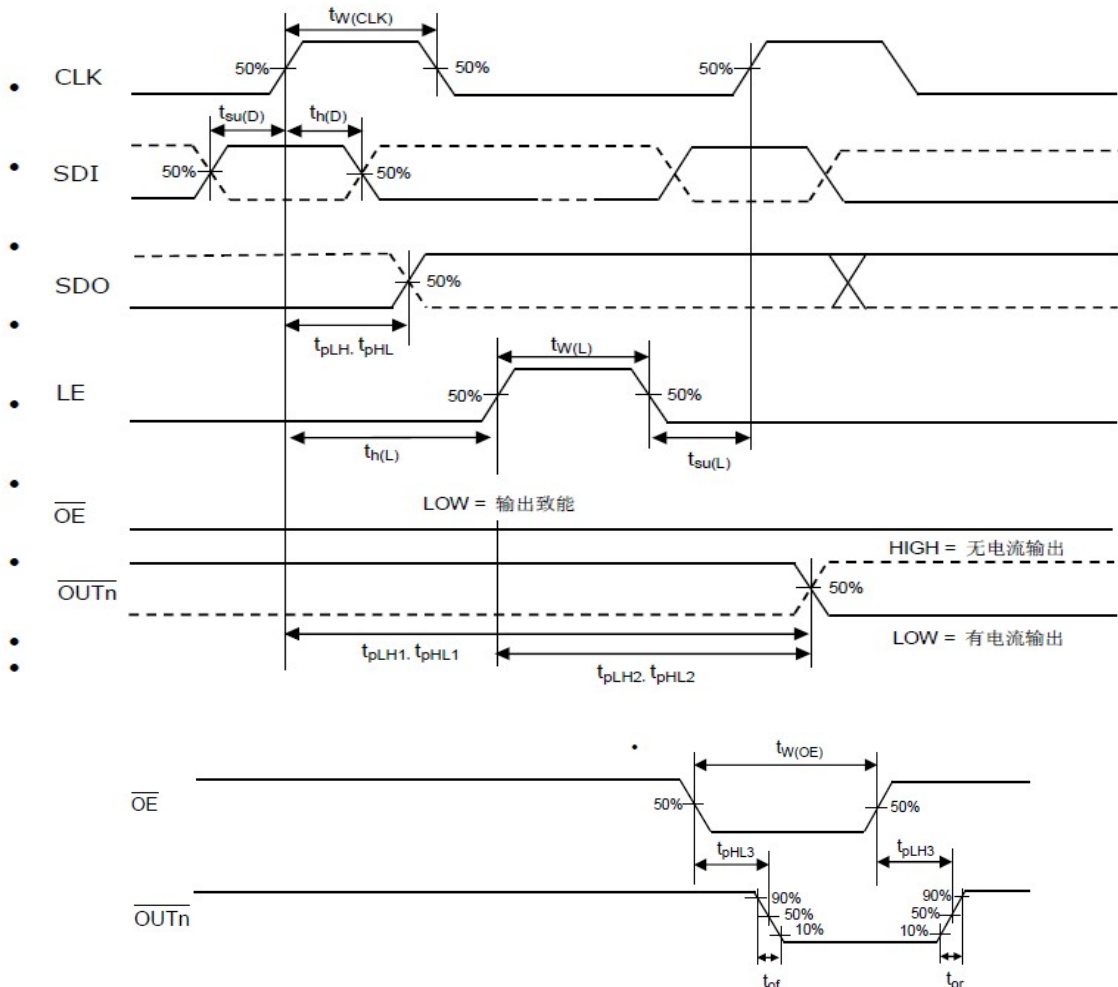


SDO 的爬升时间	$t_{r, SDO}$		--	10	--	ns
SDI 的下降时间	T_f, SDO		--	10	--	ns
电流输出埠的电位爬升时间	t_{or}		--	35	--	ns
电流输出埠的电位下降时间	t_{of}		--	35	--	ns

动态特性的测试电路



九、时序的波形图



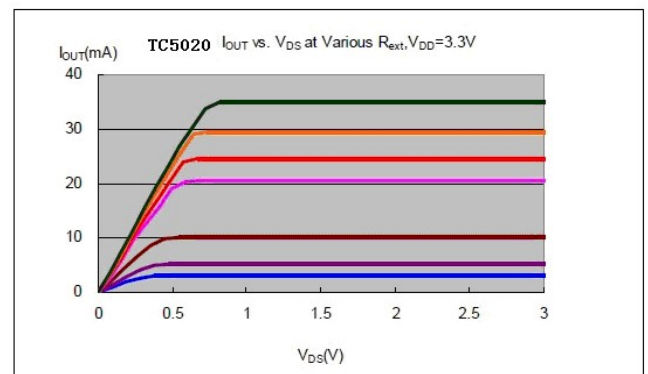
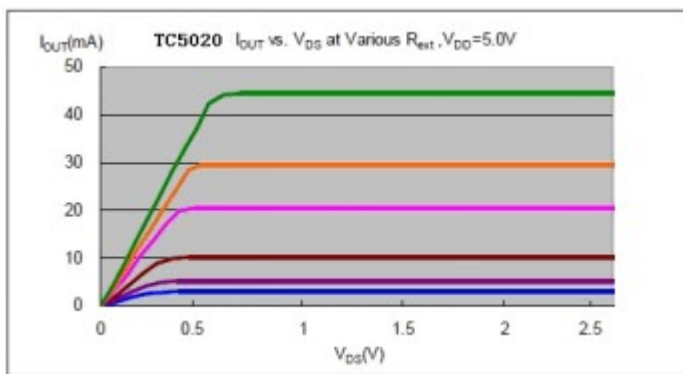


十、应用信息

■ 恒流

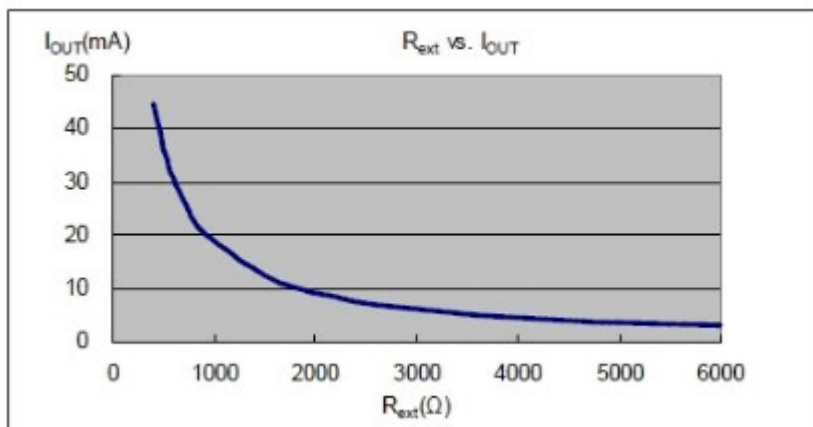
当客户将 TC5020EJ 应用于 LED 显示屏设计上时，通道间与通道间，甚至芯片与芯片间的电流，差异极小。此源自于 TC5020EJ 的优异特性：

- 通道间的最大电流差异小于±2.5%，而芯片间的最大电流差异小于±3%。
- 具有不受负载端电压影响的电流输出特性，如下图所示。输出电流的稳定性将不受 LED 顺向电压 (VF) 变化而影



■ 调整输出电流

如下图所示，藉由外接一个电阻 R_{ext} 调整输出电流 (I_{OUT})。



套用下列公式可计算出输出电流值，

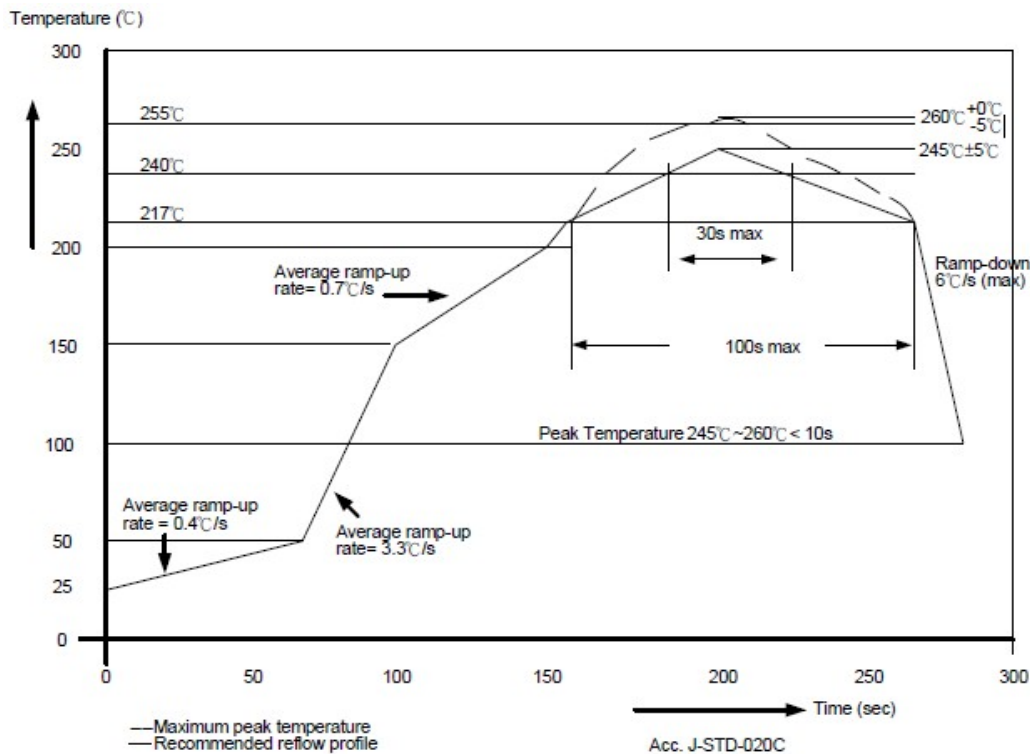
$$V_{R-EXT}=1.25V; I_{OUT}=V_{R-EXT} \cdot (1/R_{ext}) \cdot 15; R_{ext} = (V_{R-EXT}/I_{OUT}) \cdot 15$$

公式中的 V_{R-EXT} 是指 R-EXT 端的电压值， R_{ext} 是指外接至 R-EXT 端的电阻值。当电阻值是 744Ω ，透过公式计算可得输出电流值 $25.2mA$ ；当电阻值是 1860Ω 时，输出的电流则为 $10.1mA$ 。



■ “Pb-Free & Green”

富满电子所生产的” Pb-Free & Green”的半导体产品遵循欧洲 RoHS 标准，封装选用 100%之纯锡以兼容于目前锡铅 (SnPb) 焊接制程，且支持需较高温之无铅制程。纯锡目前已被欧美及亚洲区的电子产品客户与供货商广泛采用，成为取代含锡铅材料的最佳替代品。100%纯锡可生产于制程温度为 215℃ 至 240℃ 的含锡铅 (SnPb) 锡炉制程。但若客户使用完全无铅锡膏和材料，则锡炉温度须达 J-STD-020C 标准之 245℃ 至 260℃ (参阅下图及表格)。

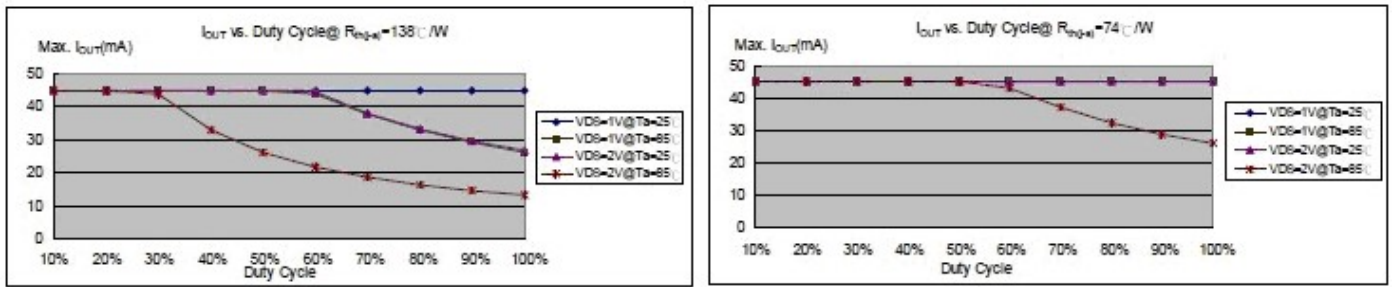


Package Thickness	Volume mm ³ <350	Volume mm ³ 350-2000	Volume mm ³ ≥2000
<1.6mm	260 +0°C	260 +0°C	260 +0°C
1.6mm – 2.5mm	260 +0°C	250 +0°C	245 +0°C
≥2.5mm	250 +0°C	245 +0°C	245 +0°C

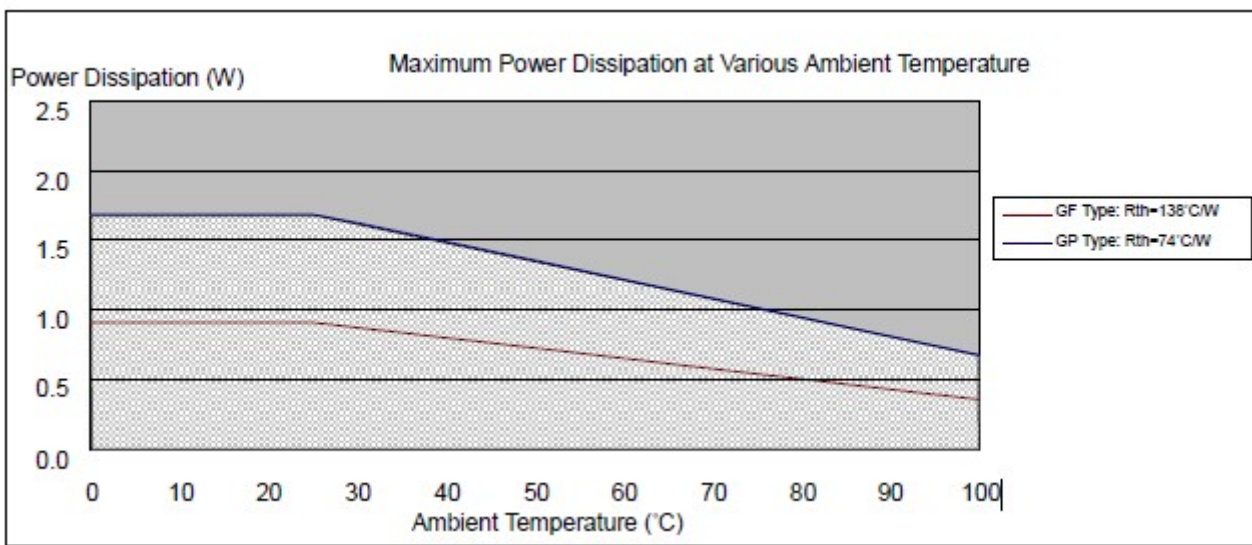
附注：详情请参阅聚积科技之“Policy on Pb-free & Green Package”。

■ 封装体散热功率 (Pd)

封装体的最大散热功率，是由公式 $PD(max) = (T_j - T_a) / R_{th(j-a)}$ 来决定。当 16 个通道同时打开时，真正的功率为 $PD(act) = (I_{DD} \times V_{DD}) + (I_{OUT} \times Duty \times V_{DS} \times 16)$ 。为保持 $PD(act) \leq PD(max)$ ，可输出的最大电流与 duty cycle 间的关系为： $I_{OUT} = \{ [(T_j - T_a) / R_{th(j-a)}] - (I_{DD} \times V_{DD}) \} / V_{DS} / Duty / 16$ ，其中 $T_j = 150^\circ C$ 。

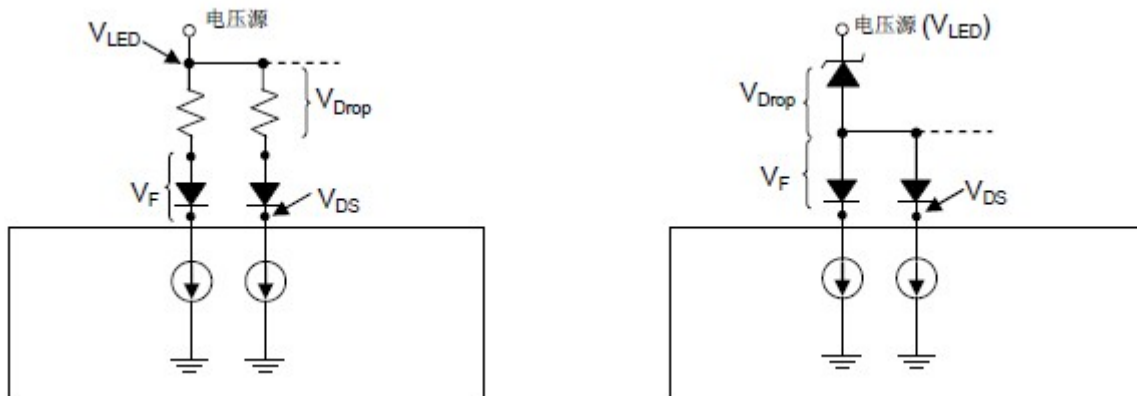


依据 $P_D(\max) = (T_j - T_a) / R_{th(j-a)}$ ，被允许的最大散热功率会随环境温度增加而降低。



■ 负载端供应电压 (V_{LED})

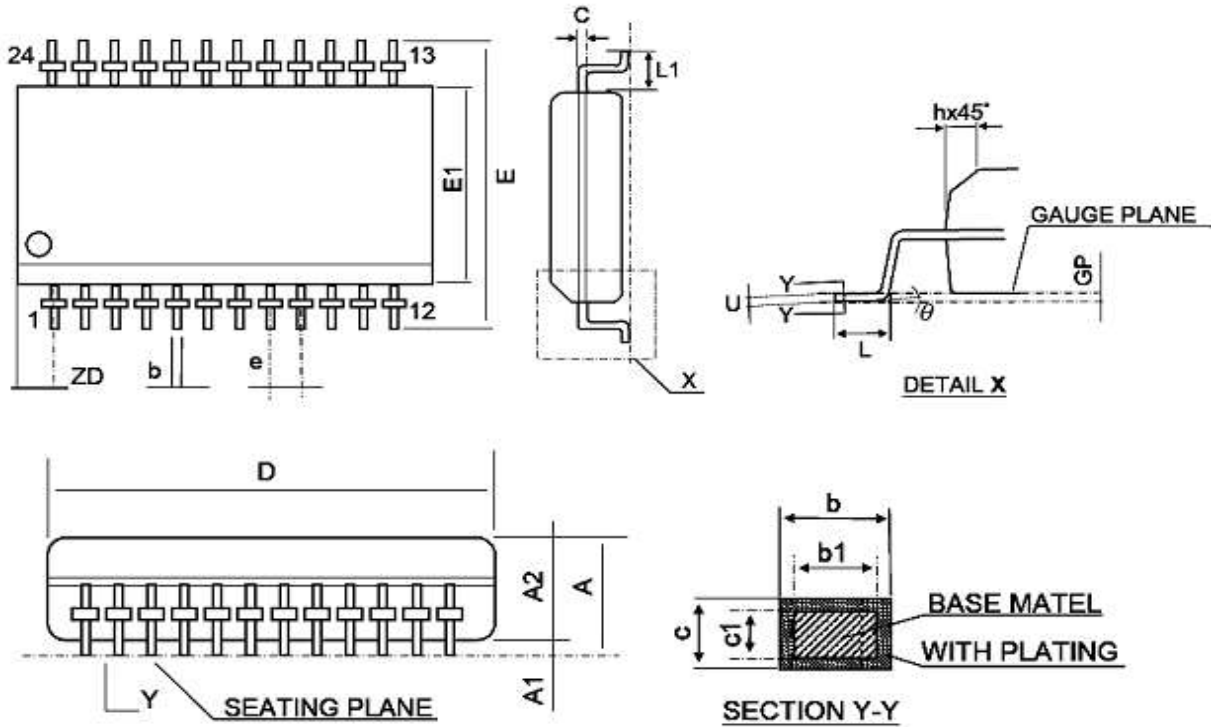
为使封装体散热能力达到最佳化，建议输出端电压 (V_{DS}) 的最佳操作范围是 $0.4V \sim 0.8V$ ($I_{OUT} = 3 \sim 45mA$)。如果 $V_{DS} = V_{LED} - V_F$ 且 $V_{LED} = 5V$ 时，此时过高的输出端电压 (V_{DS}) 可能会导致 $P_D(\text{act}) > P_D(\max)$ ；在此状况，建议尽可能使用较低的 V_{LED} 电压供应，也可用外串电阻或 Zener diode 当做 V_{DROP} 。此可导致 $V_{DS} = (V_{LED} - V_F) - V_{DROP}$ ，达到降低输出端电压 (V_{DS}) 之效果。外串电阻或 Zener 的应用图可参阅下图。





十一、封装尺寸图

SSOP24-0.635



SYMBOL	DIMENSION (mm)			DIMENSION (mil)		
	MIN	NOM	MAX	MIN	NOM	MAX
A	1.35	1.60	1.75	53	63	69
A1	0.10	0.15	0.25	4	6	10
A2			1.50			59
b	0.20		0.30	8		12
b1	0.20	0.254	0.28	8	10	11
c	0.18		0.25	7		10
c1	0.18	0.203	0.23	7	8	9
D	8.56	8.66	8.74	337	341	344
E	5.80	6.00	6.20	228	236	244
E1	3.80	3.90	4.00	150	154	157
e	0.635 BSC			25 BSC		
h	0.25	0.42	0.50	10	17	20
L	0.40	0.635	1.27	16	25	50
L1	1.00	1.05	1.10	39	41	43
ZD	0.838 REF			33 REF		
Y			0.10			4
θ	0°		8°	0°		8°



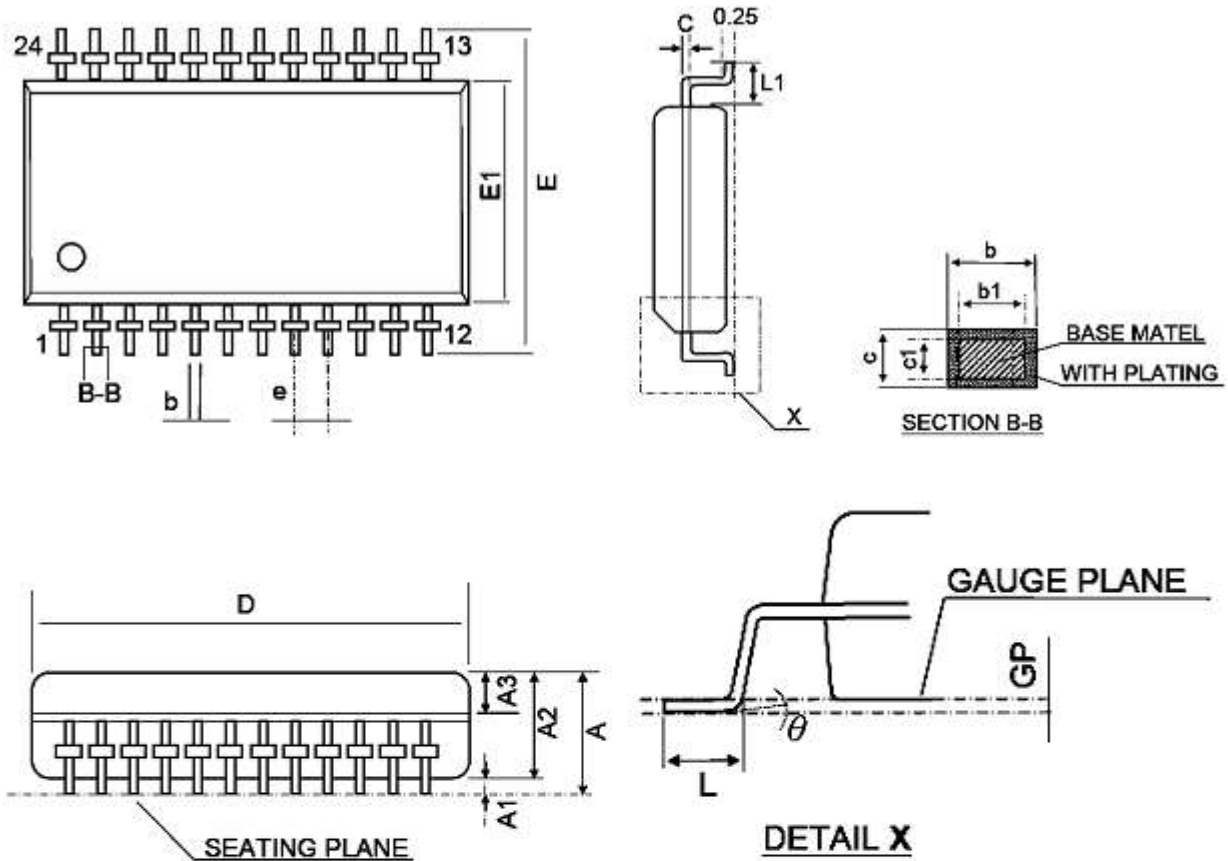
富满微电子集团股份有限公司

FINE MADE MICROELECTRONICS GROUP CO., LTD.

TC5020EJ (文件编号: S&CIC2097)

16 位恒流 LED 驱动 IC

SSOP24-1.0



SYMBOL	DIMENSION (mm)			DIMENSION (mil)		
	MIN	NOM	MAX	MIN	NOM	MAX
A	-	-	2.20	-	-	87
A1	0.10	0.20	0.30	4	8	12
A2	1.60	1.80	2.00	63	71	79
A3	0.62	0.82	0.92	24	32	36
b	0.39	-	0.47	15	-	19
b1	0.38	0.40	0.43	15	16	17
c	0.15	-	0.20	6	-	8
c1	0.14	0.15	0.16	5.5	6	6.5
D	12.80	13.00	13.20	504	512	520
E	7.70	7.90	8.10	303	311	319
E1	5.80	6.00	6.20	228	236	244
e	1.00 BSC			39 BSC		
L	0.35	0.45	0.55	14	18	22
L1	0.95 BSC			37 BSC		
θ	0°	-	8°	0°	-	8°

X-ON Electronics

Largest Supplier of Electrical and Electronic Components

Click to view similar products for [LED Display Drivers](#) category:

Click to view products by [Fuman](#) manufacturer:

Other Similar products are found below :

[STP16DP05PTR](#) [MP3370GN-Z](#) [ISL97631IHTZ-T7A](#) [ISL97632IRT26Z-T](#) [LV5026MC-AH](#) [IK62083DWT](#) [OB3655TAP-H](#) [OB3399PAP](#)
[AW36514FCR](#) [AW36428FCR](#) [KAQW214A TL](#) [TM1629\(TA2009B\)](#) [WS2814F](#) [XB402U-L27](#) [HT16K33A-20SOP](#) [HT16D33A-28SSOP](#)
[TM512AE0](#) [TM512AD](#) [TM0822B](#) [SY7310AADC](#) [SY58863FAC](#) [SY5863AJAC](#) [FM4115K.](#) [TM1638N-SOP28-TA1319B](#) [AW36423FCR](#)
[AW36515FCR](#) [AW99703CSR](#) [AW21036QNR](#) [AW20108QNR](#) [AW2016AQNR](#) [PT4115BE89E](#) [CC1108ST](#) [CC1109](#) [SD6800BCTR](#)
[SDH7612DH](#) [HT16D35A-48LQFP-EP](#) [HT1635C-64LQFP-7*7](#) [HT16D31A-16NSOP-EP](#) [TLD5099EP](#) [BCR 431U](#) [PAM2804AAB010\(MS\)](#)
[OB3379ZCPA-D](#) [NCL31001MNITWG](#) [NCV78702MW0AR2G](#) [PJL3315SR](#) [PT4515NHE89C](#) [PT4205E89E](#) [RSC6105S](#) [RSC6112S](#)
[RSC6107S](#)