



概述

TC6291C 是一款电流模式升压型 DC-DC 转换器。其脉宽调制电路，内置 0.2Ω 功率场效应管使这个调节器具有高功率效率。内部补偿网络也减少了多达 6 个的外部元件。误差信号放大器的同相输入端连接到 0.6V 精密基准电压，内部软启动功能可以减小瞬间突增电流。

TC6291C 可以封装为 SOT23-6，在应用中节省了 PCB 空间。

特点

- 可调输出高达 12V;
- 内部固定的脉宽调制频率: 1.0MHZ
- 精准反馈参考电压: 0.6V (±2%)
- 内置 0.2Ω, 2A, 16V 的功率场效应管
- 关断电流: 0.1μA
- 过温保护功能
- 可调过流保护: 0.5A ~ 2.5A
- 封装: SOT23-6

应用

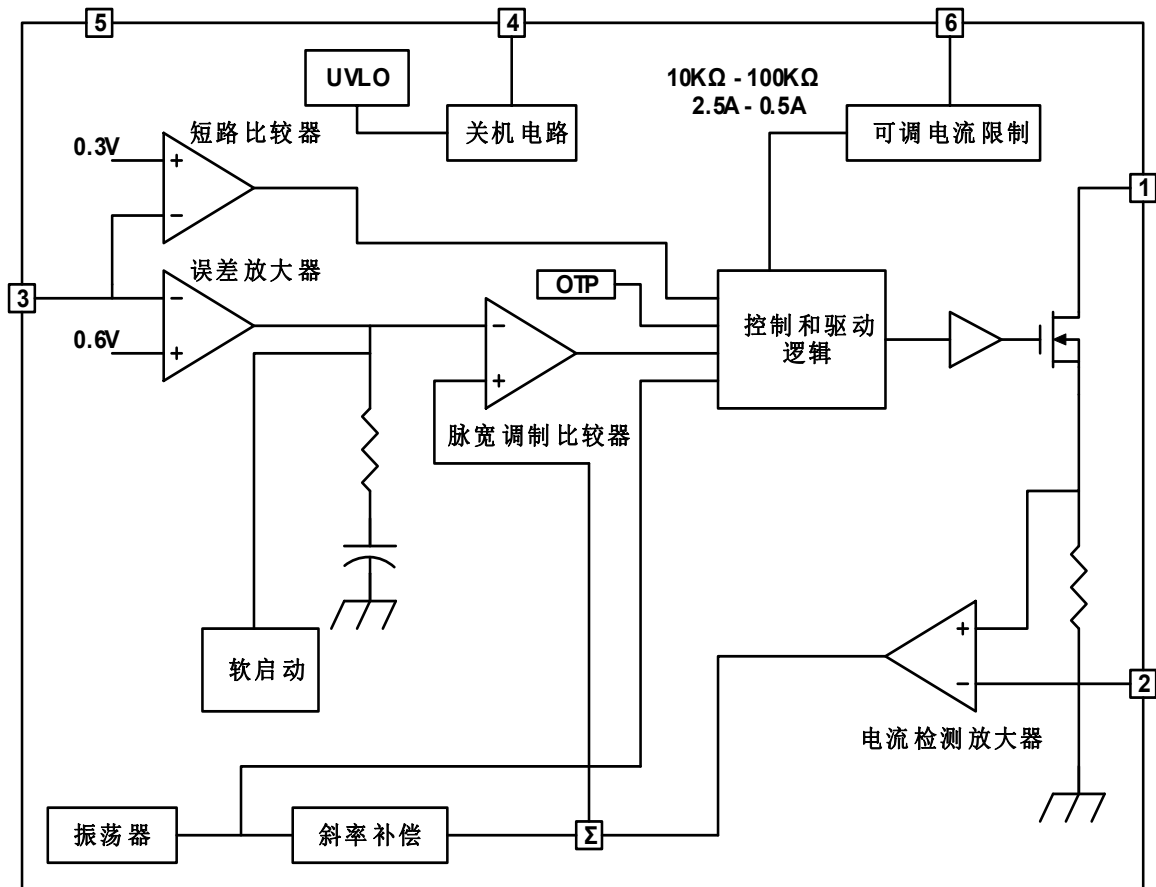
- 充电器
- LED 显示屏
- 数码相机
- 手持设备
- 便携式产品

引脚示意图及说明

引脚图	序号	名称	I/O	描述
<p>SOT23-6</p>	1	LX	O	开关管输出端
	2	GND	P	IC 地
	3	FB	I	误差信号放大器反相输入
	4	EN	I	使能控制 (高电平有效)
	5	Vcc	P	IC 电源
	6	OC	I	可调电流限制 (浮接有效)



功能框图



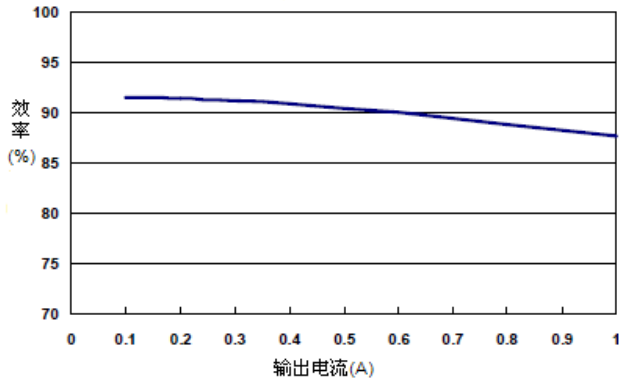
最大额定值

参数	符号	测试条件	最小值	典型值	最大值	单位
电源电压	V _{CC}		0		6	V
LX 电压	V _{LX}		0		16	V
EN、FB 电压			0		6	V
功耗	P _d	SOT23-6@Ta=25℃			455	mW
热阻	θ _{JA}	SOT23-6			+220	℃/W
结温	T _j				+150	℃
工作温度	T _{op}		-40		+85	℃
储存温度	T _{st}		-65		+150	℃
管脚温度		锡焊, 10 秒			+260	℃

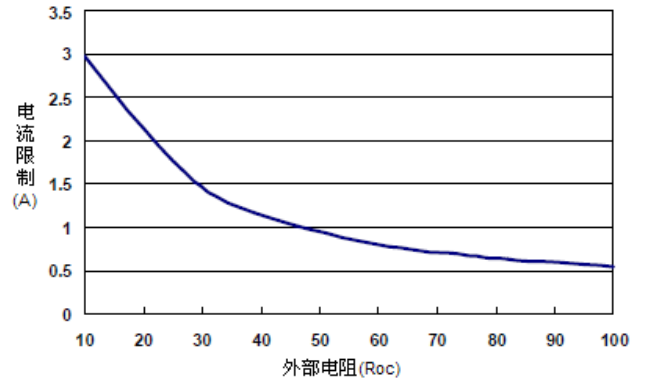


典型工作特性 (Vcc=3.3V, Vout=5V, Ta=25°C, 除特殊说明外)

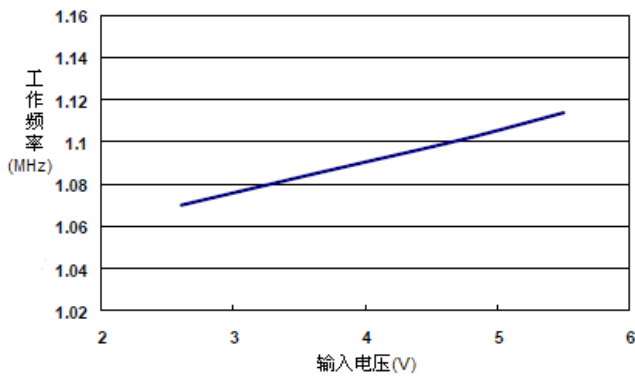
效率 VS 输出电流



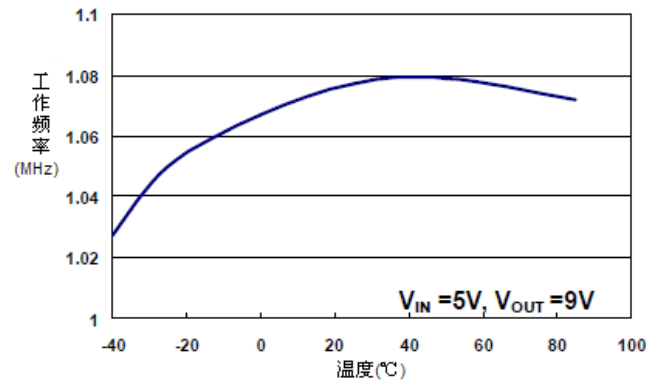
电流限制 VS 外部电阻 (Roc)



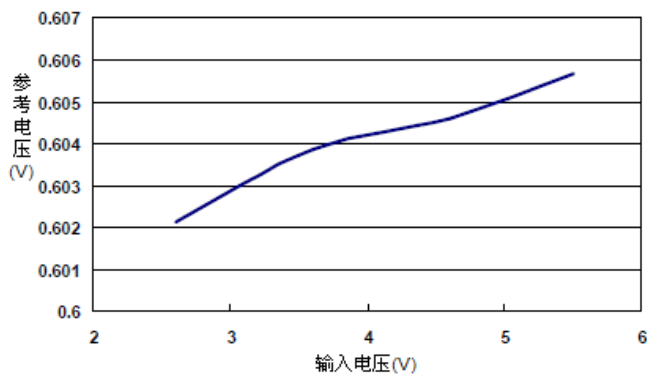
工作频率 VS 输入电压



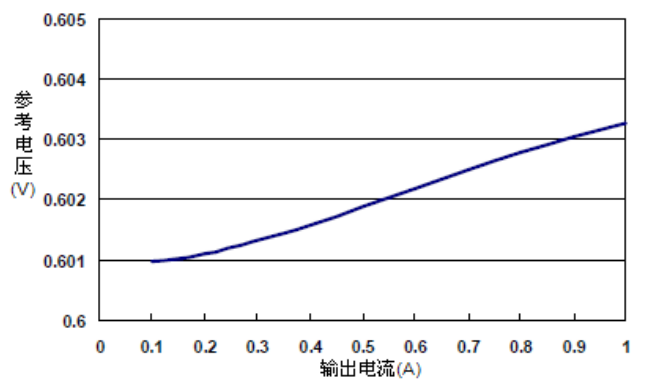
工作频率 VS 温度



参考电压 VS 输入电压

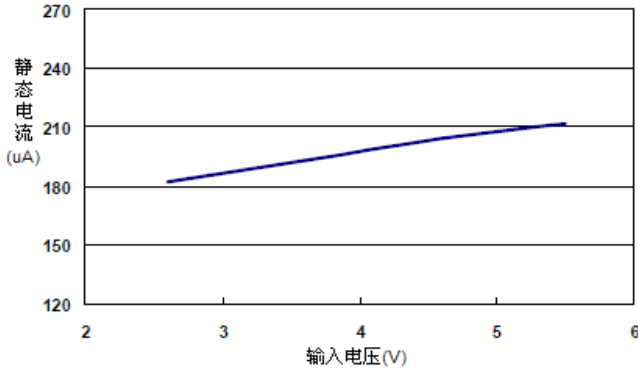


参考电压 VS 输出电流

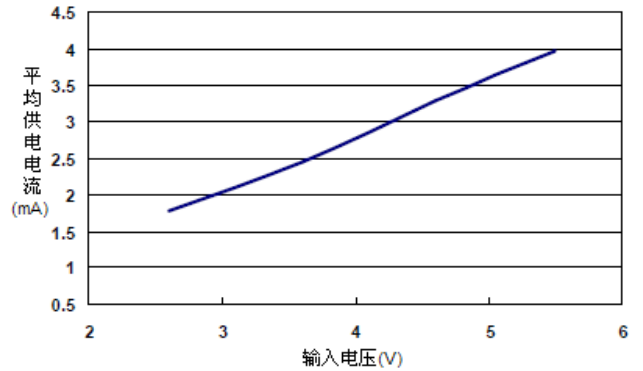




静态电流 VS 输入电压



平均供电电流 VS 输入电压



功能描述

操作

TC6291C 是电流模式升压转换器。恒定的开关频率为 1MHz，采用脉宽调制模式 (PWM)。内置 16V/2A MOSFET，可实现高电压输出。控制回路是峰值电流模式控制的结构，因此，斜率补偿电路可以被添加到当前的电流信号，以允许占空比大于 50%时可以稳定运行。

软启动功能

软启动电路集成到 TC6291C，以避免上电时的浪涌电流。集成电路启用后，误差放大器的输出是通过内部软启动功能钳位，使 PWM 脉冲宽度缓慢增加，从而降低输入浪涌电流。

电流限制程序

OC 脚与 GND 脚之间的电阻决定峰值开关电流，这个电阻的值应该在 36K 与 100K 之间。电流限定在 1.5A 到 0.5A 之间，引脚的走线应该尽可能短。这个引脚上不要接电容，根据下面的公式设置过流跳闸点： $I_{OCP}=55000/R3$

过温保护 (OTP)

TC6291C 内部结温超过 150°C 时将自动关闭功率 MOSFET。功率 MOSFET 启动时，结温降到 30°C OTP 阈值温度下。

输出断开

当电源和 EN 脚被拉高时，该 TC6291C 启动和运行，外部 PMOS 导通，并通过它的电流输出负载。当输出负载增加，输出电压下降；当 FB 引脚电压低于 0.3V，EN 引脚电流下降 20uA 时，外部 PMOS 将关闭，输出短路条件将被断开。

应用信息

电感选择

根据不同的条件决定电感值，一般应用电路建议用 3.3uH~4.7uH 的电感。有三个重要的电感规格：直流电阻、饱和电流和磁芯损耗。直流电阻低，具有更好的电源效率。此外，它避免电感饱和，这将导致电路系统不稳定且降低磁芯损耗在 1MHz。



电容选择

输出电容需要保持的直流电压，低 ESR 电容是首选，以减少输出电压纹波。

二极管选择

推荐的肖特基二极管具有快速恢复时间和低正向电压功能，确保二极管的平均峰值电流额定值超过平均输出电流和峰值电感电流。此外，二极管的反射击穿电压必须超过输出电压。

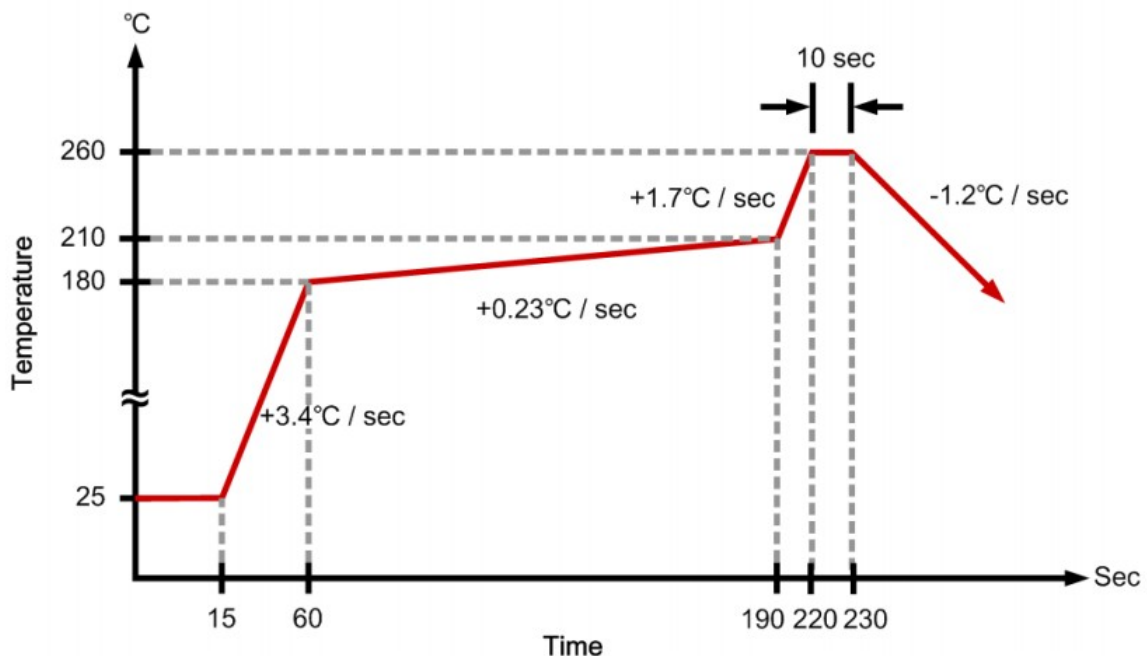
输出电压编程

输出电压由输出电压到 FB 脚的电阻分压器设定，输出电压是：
$$V_{OUT} = 0.6V \left(1 + \frac{R1}{R2} \right)$$

布局注意事项

- 1、电源走线包括 GND、LX 和 VCC，走线必须保证宽而短。
- 2、LX、L 和 D 开关的节点，布线要宽而短，以减少电磁干扰。
- 3、必须尽可能的放置 CIN 和 VCC PIN 来维持输入电压和电流的稳定。
- 4、R1 和 R2 和 FB 脚连线必须尽可能保证直。
- 5、FB 脚反应灵敏，应远离 LX。
- 6、芯片 GND、CIN 和 Cout 应连接较近，直接到地线层。

红外回流焊曲线





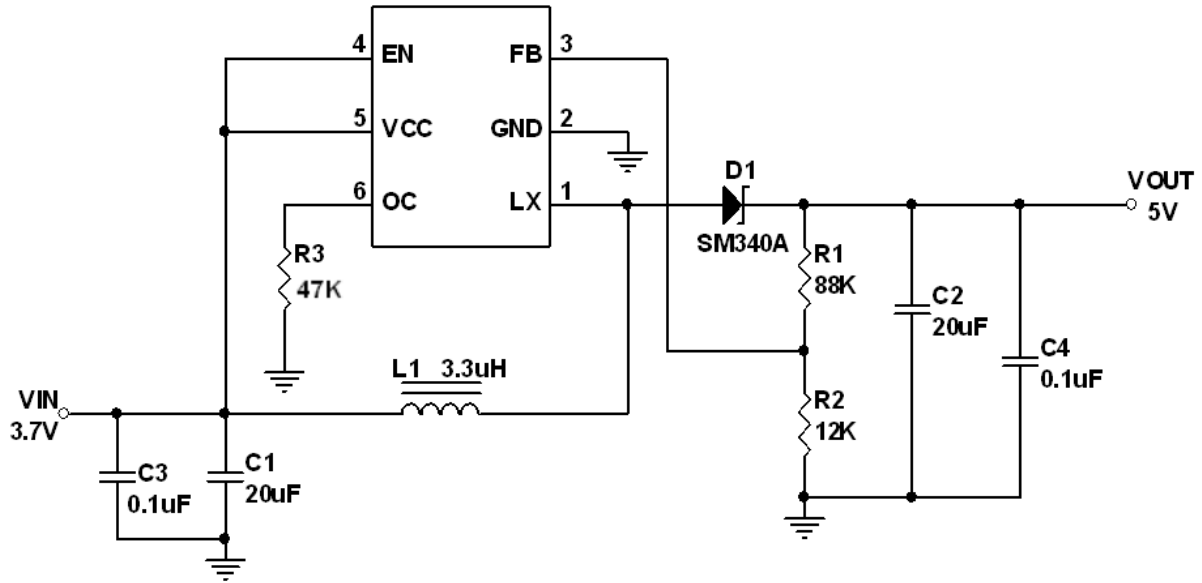
直流电气特性

参数	符号	测试条件	最小值	典型值	最大值	单位
系统输入						
输入电压范围	Vcc		2.6		5.5	V
欠压锁定	Vuvlo			2.2		V
低压关断滞后				0.1		V
静态电流	Icc	VFB=0.66V, 没有开关		0.17		mA
供电电流	Icc	VFB=0.55V, 有开关		1.9		mA
关断电流	Icc	Ven=GND		0.1		uA
振荡器						
工作频率	Fosc	Vfb=1.0V	0.8	1.0	1.2	MHz
频率随电压的变化	$\Delta f/\Delta v$	Vcc=2.6V~5.5V		5		%
最大占空比	Tduty			90		%
参考电压						
参考电压	Vref		0.588	0.6	0.612	V
线性调整率		Vcc=2.6V~5.5V		0.05		%/V
使能控制						
使能电压	Ven		0.96			V
关断电压	Ven				0.6	V
MOS 场效应管						
驱动器开启电阻	Rds(on)	Iix=2A		0.2		Ω
保护						
开路电流	Locp		2		2.6	A
可调节开路电流	Locp	外部电阻: 36K~100K	0.5		1.5	A
工作温度	Totp			+150		$^{\circ}\text{C}$

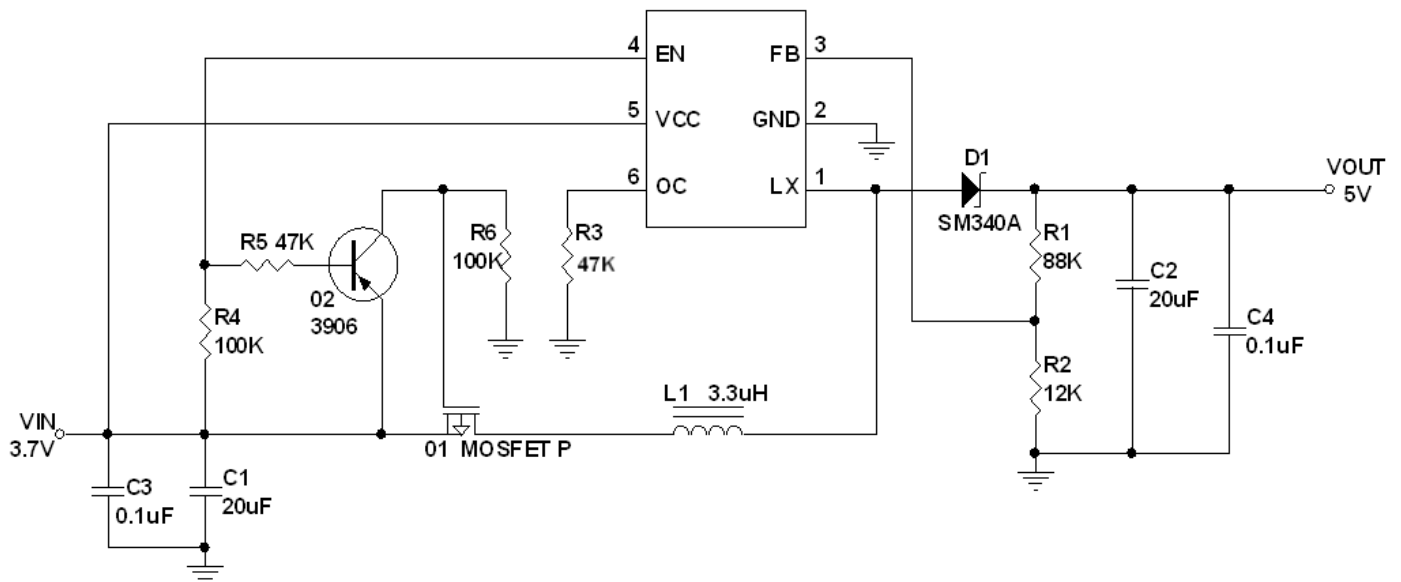


典型应用

➤ 参考电路 1. 5V/1A 输出



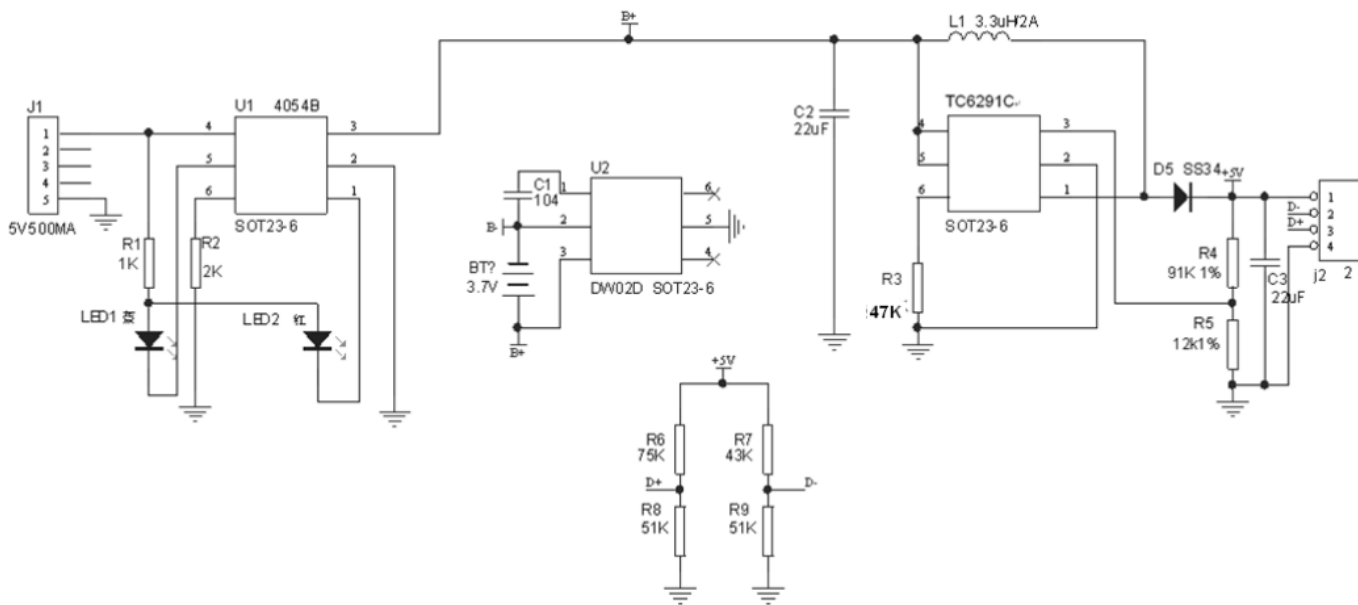
➤ 参考电路 2



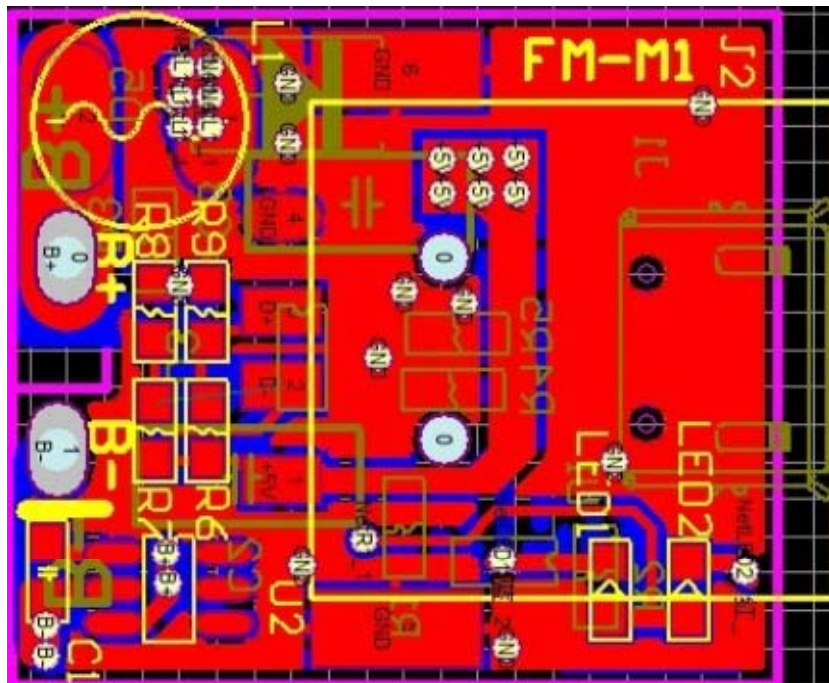


移动电源方案一 (分立硬件5V/1A)

1、电路图



2、PCB图



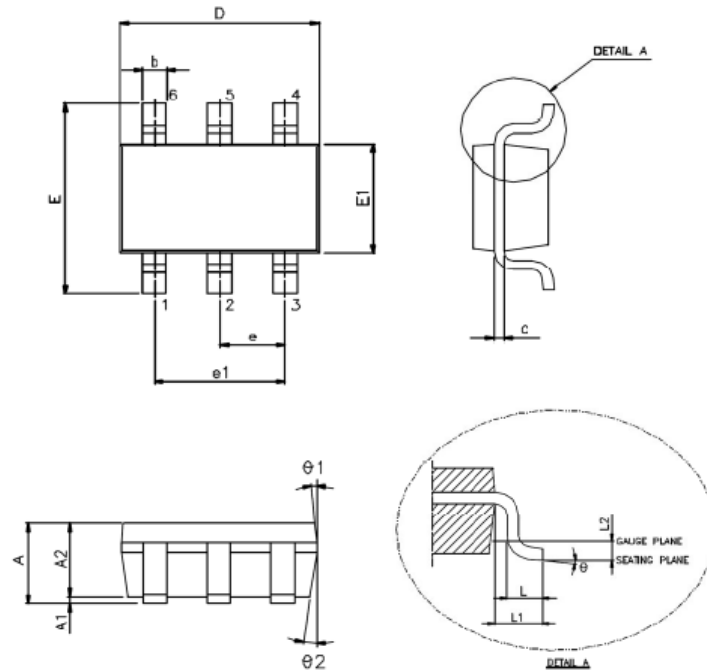


3、BOM表

序号	元件名称	型号&规格	单位	用量	位置	备注
1	印制板	FM-M1 1.0mm 玻纤板	PCS	1	18×20.5mm	
2	贴片电阻	1K 5% 0603	PCS	1	R1	
3	贴片电阻	2K 5% 0603	PCS	1	R2	
4	贴片电阻	47k 5% 0603	PCS	1	R3	
5	贴片电阻	12K 5% 0603	PCS	1	R5	
6	贴片电阻	91K 5% 0603	PCS	1	R4	
7	贴片电阻	43K 5% 0603	PCS	1	R7	
8	贴片电阻	75K 5% 0603	PCS	1	R6	
9	贴片电阻	51K 5% 0603	PCS	2	R8/R9	
10	贴片电容	104 10% 0603	PCS	2	C1	
11	贴片电容	20UF 10% 1206	PCS	2	C2/C3	
12	贴片二极管	SS34 DO-214AC	PCS	1	D5	
13	贴片 IC	9017 SO23-6	PCS	1	U1	
14	贴片 IC	DW02D SOT23-6	PCS	1	U2	
15	贴片 IC	TC6291B SOT23-6	PCS	1	U3	
16	贴片电感	3.3uH CD52	PCS	1	L1	按样品
17	贴片发光二极管	白发蓝 0603	PCS	1	LED1	
18	贴片发光二极管	白发红 0603	PCS	1	LED2	
19	USB 母座	贴片 USB 10MM	PCS	1	USB	无卷边
20	贴片母座	贴片迈克 5P,引脚需加长	PCS	1	MIC 5P	
21	电子线	φ1.5*40mm 红	PCS	1	B+	
22	电子线	φ1.5*40mm 黑	PCS	1	B-	



PCB 图封装尺寸图



符号	最小 (mm)	最大 (mm)	符号	最小 (mm)	最大 (mm)
A	1.050	1.450	e	0.950BSC	
A1	0.050	0.150	e1	1.900BSC	
A2	0.900	1.300	L	0.300	0.600
b	0.300	0.500	L1	0.600REF	
c	0.080	0.220	L2	0.250BSC	
D	2.900BSC		θ°	0°	8°
E	2.800BSC		$\theta1^\circ$	3°	7°
E1	1.600BSC		$\theta2^\circ$	6°	15°

X-ON Electronics

Largest Supplier of Electrical and Electronic Components

Click to view similar products for [Isolated DC/DC Converters](#) category:

Click to view products by [Fuman](#) manufacturer:

Other Similar products are found below :

[PSL486-7LR](#) [Q48T30020-NBB0](#) [18362](#) [JAHW100Y1](#) [SPB05C-12](#) [SQ24S15033-PS0S](#) [18952](#) [19-130041](#) [CE-1003](#) [CE-1004](#) [RDS180245](#)
[MAU228](#) [J80-0041NL](#) [DFC15U48D15](#) [XGS-1205](#) [NCT1000N040R050B](#) [SPB05B-15](#) [SPB05C-15](#) [L-DA20](#) [DCG40-5G](#) [AK1601-9RT](#)
[DPA423R](#) [VI-R5022-EXWW](#) [PSC128-7iR](#) [RPS8-350ATX-XE](#) [DAS1004812](#) [PQA30-D24-S24-DH](#) [vi-m13-cw-03](#) [VI-LN2-EW](#) [VI-PJW01-](#)
[CZY](#) [CK2540-9ERT](#) [AK-1615-7R](#) [700DNC40-CON-KIT-8G](#) [350DNC40-CON-KIT-9G](#) [088-101348-G](#) [VI-L52-EW](#) [VI-LW3-CW](#) [VI-L53-](#)
[CV](#) [PQA30-D48-S12-TH](#) [VI-L50-IY](#) [VI-LC63-EV](#) [AM2D-051212DZ](#) [24IBX15-50-0ZG](#) [HZZ01204-G](#) [SPU02L-09](#) [SPU02M-09](#) [SPU02N-](#)
[09](#) [UNO-PS/350-900DC/24DC/60W](#) [QUINT4-BUFFER/24DC/20](#) [QUINT4-CAP/24DC/5/4KJ](#)