



一、概述

TC7358是内置高压功率MOSFET 的电流模式反激PWM 控制芯片，适用于12W 以内的全电压范围离线式反激开关电源，具有高性能、低待机功耗、低成本的优点。

为了保证芯片正常工作，TC7358针对各种故障设计了一系列完善的具有自动恢复功能的保护措施，包括软启动、VDD 欠压锁定保护（UVLO）、过压保护（OVP）及箝位、逐周期电流限制（OCP）、过载保护（OLP）和图腾柱输出驱动高箝位等，特别对音频噪声进行了处理。芯片内置的频率抖动和图腾柱栅极软驱动技术可容易地获得良好的EMI 性能。

二、特点

- 可外部调节的MOSFET驱动能力，满足对功率输出，EMI及效率的不同要求
- 内置频率抖动功能，改善系统的EMI特性
- 超低的空载功耗
- 内置4ms软启动功能
- 过压保护(OVP)
- 内置OCP补偿模块，实现优越的OCP特性
- DIP-8封装形式

三、产品应用

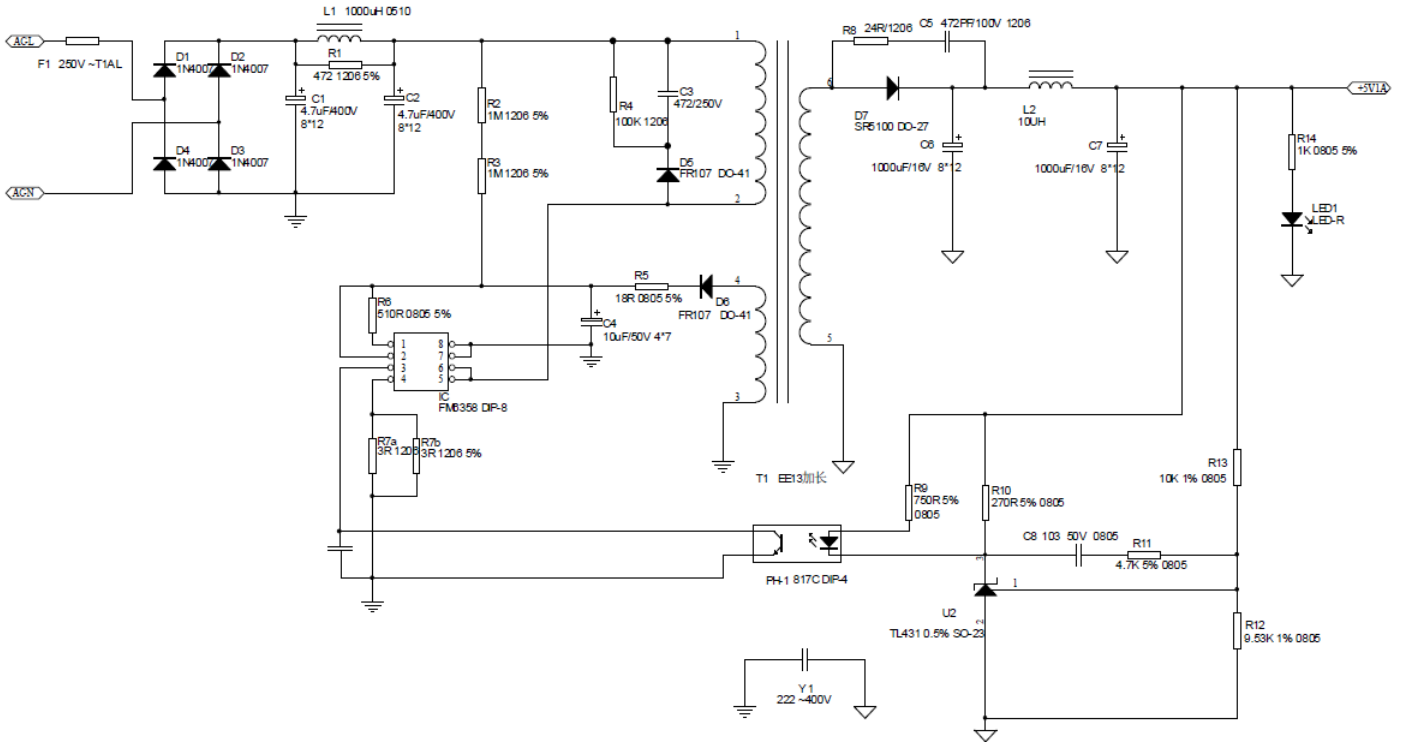
- DVD/DVB/机顶盒电源
- 电脑/服务器/液晶电视待机电源
- 线性电源替代
- 白色家电电源

四、引脚图及说明

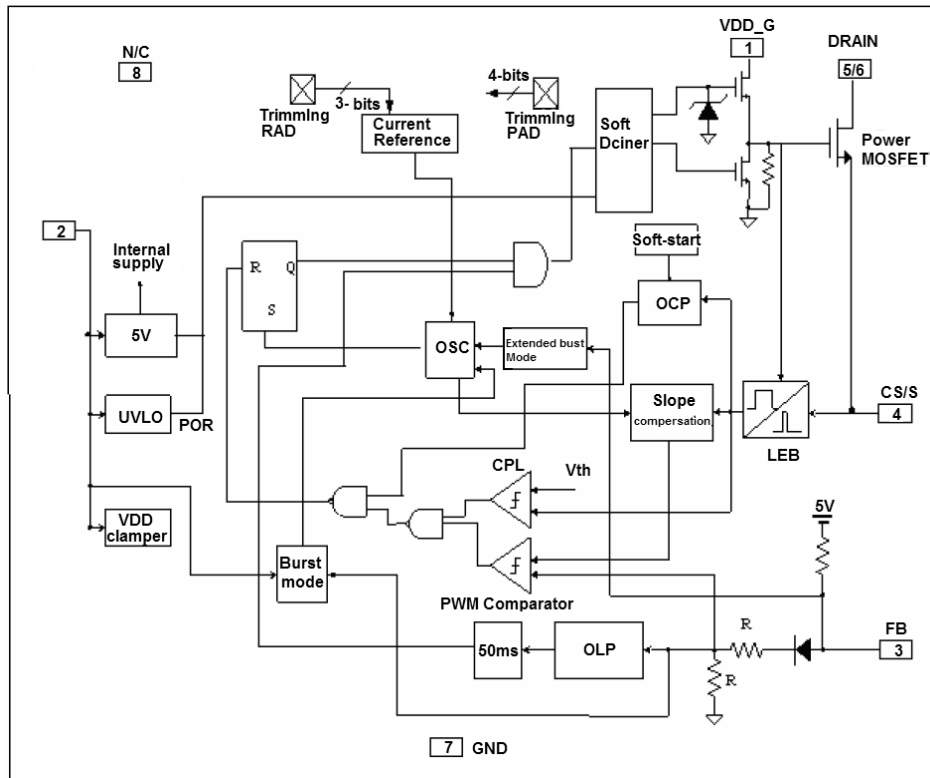
引脚图	序号	名称	引脚说明
	1	VDD-G	内部栅极驱动电源端
	2	VDD	电源端
	3	FB	反馈输入端
	4	SENSE	电流检测输入端
	5	DRAIN	内置 MOS 漏极端
	6	DRAIN	内置 MOS 漏极端
	7	GND	地
	8	GND	地



五、 典型应用电路



六、 内部框图





七、绝对最大额定值

参数	符号	额定值	单位
内置 MOS 管漏极电压	V_{Drain}	650	V
VDD 输入电压	V_{DD}	32	V
VDD-G 输入电压	$V_{\text{VDD-G}}$	32	V
VDD 箝位的连续电流	I_{DD}	10	mA
FB 输入电压	V_{FB}	-0.3~7	V
SENSE 输入电压	V_{SENSE}	-0.3~7	V
最小/最大工作结温	T_{J}	-20~150	°C
最小/最大储存温度	T_{STG}	-55~160	°C
焊接温度 (焊接 10 秒)	T_{r}	260	mA

注: 超过上表中规定的额定参数会导致器件永久损坏。不推荐将该器件工作在以上额定条件, 工作在额定条件以上, 可能会影响器件的可靠性。

八、电气特性 ($T_{\text{A}}=25^{\circ}\text{C}$, 如果没有特殊说明。)

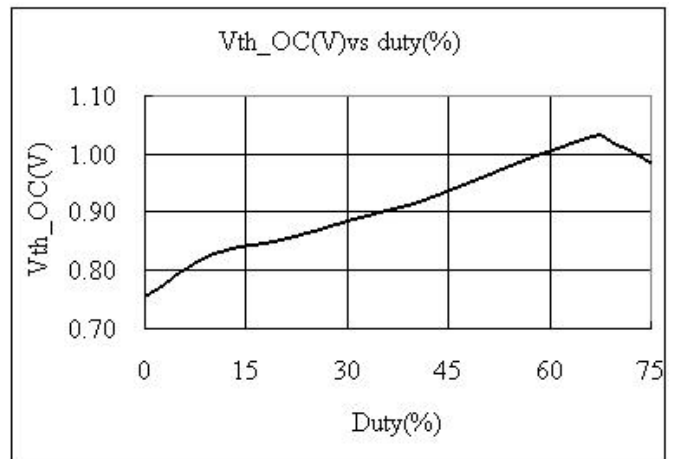
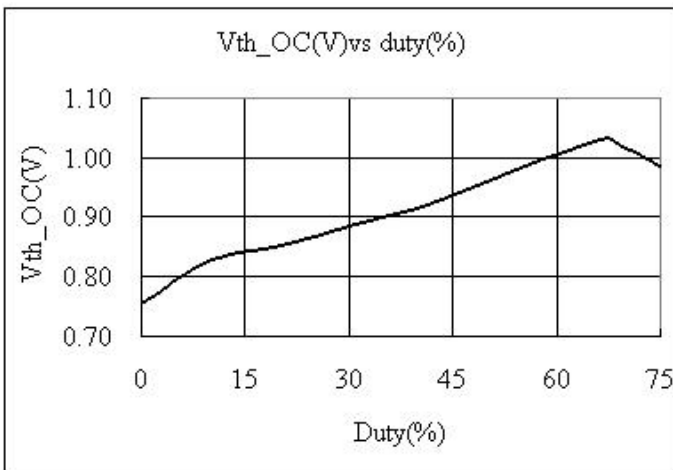
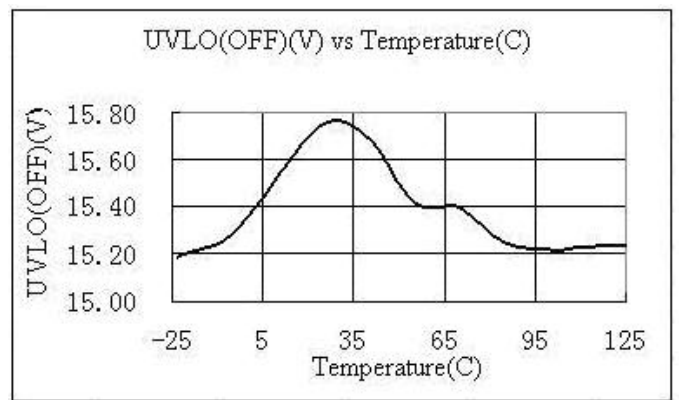
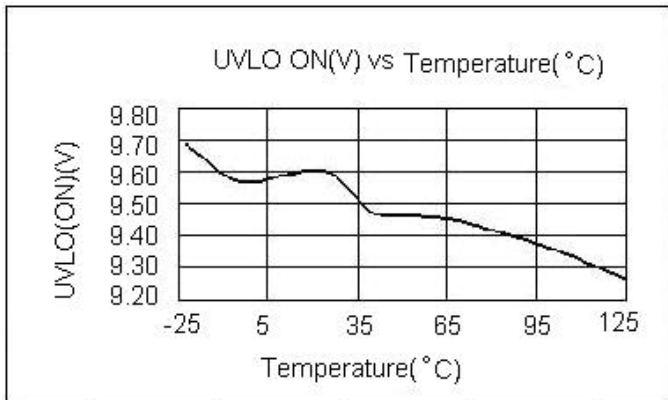
参数	符号	测试条件	最小值	典型值	最大值	单位
电源电压 (VDD)						
启动电流	$I_{\text{VDD_ST}}$	$V_{\text{DD}}=12.5\text{V}$		5	20	uA
工作电流	$I_{\text{VDD_OP}}$	$V_{\text{DD}}=16\text{V}, V_{\text{FB}}=3\text{V}$		1.6		mA
欠压锁定开启 阈值电压	$UVLO_ON$		8.4	9.4	10.4	V
欠压锁定关闭 阈值电压	$UVLO_OFF$		14.2	15.2	16.2	V
VDD 钳位电压	$V_{\text{DD_Clamp}}$	$I_{\text{DD}}=10\text{mA}$		30.5		V
过压保护阈值电压	OVP_ON	$CS=0\text{V}$ $FB=3\text{V}$	26.8	28.3	29.8	V
反馈输入 (FB Pin)						
FB 开路电压	$V_{\text{FB_Open}}$		4.5	4.9	5.6	V
FB 短路电流	$I_{\text{FB_Short}}$			1.2		mA
零占空比时 FB 阈值电压	$V_{\text{TH_0D}}$	$V_{\text{DD}}=16\text{V}$		0.8		V
过载保护 FB 门限电压	$V_{\text{TH_PL}}$			3.85		V
过载保护延时	$T_{\text{D_PL}}$			50		mSec
FB 输入阻抗	$Z_{\text{FB_IN}}$			4		Kohm
电流检测输入 (SENSE Pin)						
前沿消隐时间	T_{blinking}			270		ns
CS 输入阻抗	Z_{sense}			40		Kohm

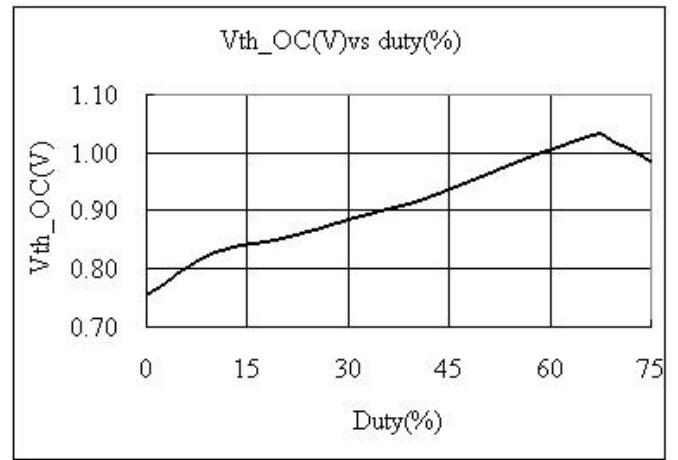
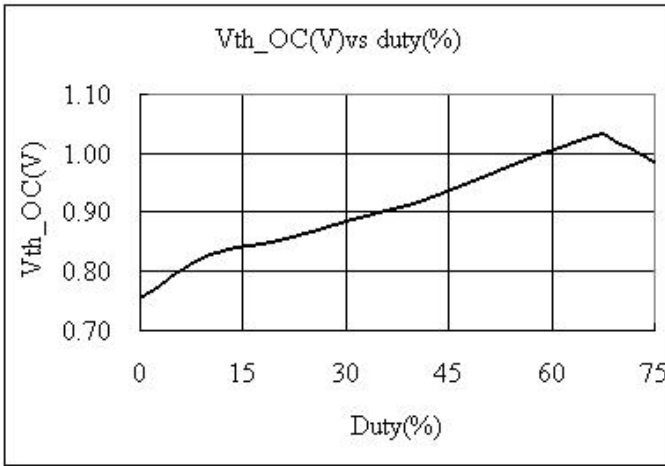


过流检测和控制延时	T _{D_OC}			120		ns
过流阈值	V _{TH_OC}		0.72	0.77	0.82	V
软启动时间	T _{SS}			4		ms
振荡器部分						
正常振荡频率	F _{osc}	V _{DD} =16V	60	65	70	KHz
温度与频率稳定性	Δf_Temp	V _{DD} =16V		5		%
VDD 电压与频率稳定性	Δf_VDD	I _{INV} =0V, CB=5V		5		%
最大占空比	D _{max}	FB=3.3V,CS=0V,V _{DD} =16V	70	80	90	%
间歇模式频率	F _{Burst}	V _{DD} =16V		22		KHz
MOSFET 部分						
MOS 漏源击穿电压	V _{ds}		650			V
静态漏极电阻	R _{DS(on)}	V _{gs} =10V,I _d =1A		4.6	4.8	Ω
频率抖动						
频率抖动范围	Δf _{OSC}		-4		4	%

九、特性 (典型参数)

(曲线图, Ta=25°C)





十、 功能描述

TC7358 主要是针对小功率电源而设计, 推荐此芯片主要应用在 12W 以下的功率范围内, TC7358 的优化设计使得系统设计简单化, 在成本方面有更突出的竞争优势。

启动电流和启动控制

TC7358 具有很低的启动电流, 实际应用时可以采用一个非常大的启动电阻, 既能满足芯片的快速启动, 又能使启动功率损耗减到最小。例如, 对于全输入电压范围的 AC/DC 转换器应用, 只需要一个 2M/0.125W 的电阻与 VDD 外面的小电容相连就能使芯片快速启动。

工作电流

TC7358 的静态工作电流低于 2mA, 较低的芯片工作电流以及轻载时所采用的 Burst 工作模式, 使芯片在轻载工作时具有较高的工作效率。

改善 EMI 的频率抖动

TC7358 具有频率抖动功能, 即开关频率以一个固定的中心频率为基准, 在一定范围内小幅随机变化, 从而分散了谐波干扰能量。扩展的频谱降低了窄带 EMI, 因此简化了系统设计。

优化的 Burst 模式控制

在轻载或者空载情况下, 开关电源的大部分损耗来源于功率 MOSFET 的开关损耗, 变压器铁损和缓冲电路的损耗。功率损失的程度正比于开关频率。较低的开关频率可以降低功率损耗, 达到节能的目的。

TC7358 的开关频率可根据开关电源负载情况进行内部调节。正常负载条件下, 芯片以固定频率发波; 当负载减小到某一点的时候, 芯片开始工作在 PFM 模式, 即负载越轻芯片工作频率越低; 如果负载进一步降低到一定程度以后, 芯片开始间歇性地发波, 从而极大的减小待机功耗。

开关频率控制采用无噪音工作模式, 在任何负载情况下都不会进入人耳敏感的音频范围, 从而减小音频噪声。

振荡器工作

TC7358 内部固定开关频率在 65KHz。没有外部设置频率的电阻从而简化 PCB 设计。



峰值电流检测和前沿消隐

TC7358采用电流模式PWM 控制技术, 具有逐周期峰值电流限制功能。在MOSFET导通瞬间, 功率管将会产生一个很大的瞬时电流, 该电流流过SENCE 峰值检测电阻并在其两端产生一个很大的瞬时电压, 从而引起错误的SENCE 峰值电流检测。前沿消隐电路就是为了滤除MOSFET导通瞬间SENCE端所产生的瞬时大电压, 防止错误的SENCE 峰值电流检测。在前沿消隐时间内, 功率MOSFET 始终保持关断。这样就可以节省一个外部的RC网络。

内部同步斜波补偿

斜波补偿电路在SENSE 端检测电压信号上叠加了一个三角波信号。这极大的改善了系统工作在CCM 模式的闭环稳定性, 防止次谐波振荡, 减小输出纹波电压。

功率管驱动

TC7358内置功率MOSFET 采用栅极软驱动控制。栅极驱动能力太弱将导致较高的开关损耗; 栅极驱动能力太强又将导致EMI 特性较差。因此两者之间必须采取一定的折中设计。

内置的Totem Pole 栅极软驱动设计通过调节驱动强度和死区时间很好地实现了这个折中关系, 从而使芯片更容易降低系统损耗并且实现良好的EMI 特性设计。除此之外, 栅极的驱动强度还可以通过调整VDD和VDDG之间的电阻来实现。可以很好的控制漏极的下降沿。使得系统的EMI 设计具有更大的灵活性。

保护控制

为了确保系统的正常工作, TC7358 内置了多重保护措施。当这些保护措施一旦被触发, 将关断功率MOSFET。这些保护措施包括逐周期电流限制(OCP)、过载保护(OLP)、VDD 欠压锁定(UVLO)保护、过压保护(OVP)和VDD 箝位功能。

逐周期电流限制(OCP)带有内置线电压补偿, 可实现宽输入电压范围(85V~265V)时恒定功率输出控制。

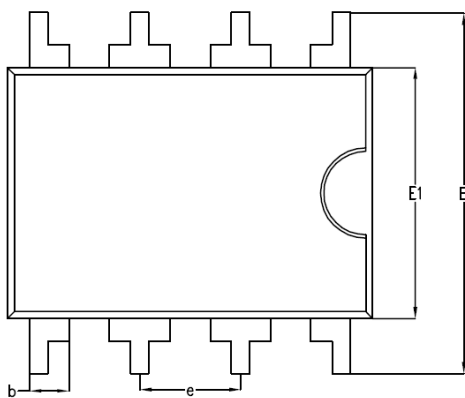
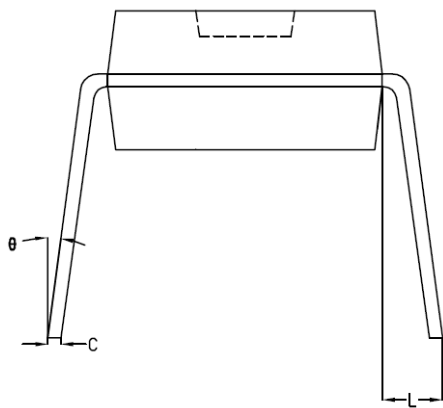
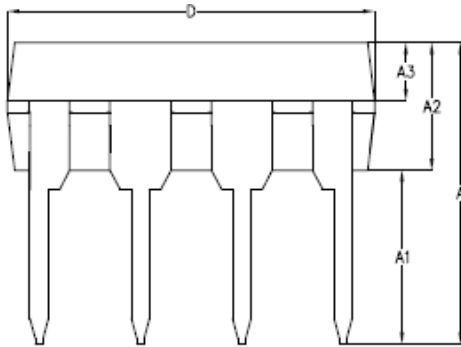
当FB 端电压大于过载限制阈值 T_{D_PL} (典型50ms)后, 控制电路关闭功率开关管并一直保持该状态直到VDD 电压下降到UVLO(ON)阈值后, 芯片重新启动。

芯片正常工作时VDD 电压由变压器辅助绕组提供。当VDD 电压大于VDD 过压保护阈值时, TC7358 将关闭输出并一直保持该状态直到VDD 电压下降到UVLO(ON)阈值后, 芯片重新启动。当VDD 电压超过VDD箝位阈值时, 内部VDD 箝位电路将VDD 箝位在30V, 以保护VDD 端口。此时TC7358的输出仍然关闭。



十一、 封装尺寸图

➤ DIP-8



SYMBOL	MILLIMETER		
	MIN	NOM	MAX
A	-	7.20	7.40
A1	-	3.90	4.00
A2	3.25	3.30	3.35
A3	1.45	1.50	1.55
b	1.47	1.52	1.57
c	0.12	0.17	0.22
D	9.14	9.24	9.34
E	8.65	8.75	8.85
E1	6.30	6.35	6.40
e	2.54BSC		
L	1.15	1.20	1.25
θ	0°	4°	8°
-	-	-	-

X-ON Electronics

Largest Supplier of Electrical and Electronic Components

Click to view similar products for [Switching Controllers](#) category:

Click to view products by [Fuman](#) manufacturer:

Other Similar products are found below :

[AP3844CMTR-E1](#) [NCP1218AD65R2G](#) [NCP1234AD100R2G](#) [NCP1244BD065R2G](#) [NCP1336ADR2G](#) [NCP6153MNTWG](#)
[NCP81005MNTWG](#) [NCP81101BMNTXG](#) [NCP81205MNTXG](#) [SJ6522AG](#) [SJE6600](#) [AZ7500BMTR-E1](#) [IR35215MTRPBF](#) [SG3845DM](#)
[NCP4202MNR2G](#) [NCP4204MNTXG](#) [NCP6132AMNR2G](#) [NCP81102MNTXG](#) [NCP81141MNTXG](#) [NCP81203MNTXG](#) [NCP81206MNTXG](#)
[NX2155HCUPTR](#) [UBA2051C](#) [IR35201MTRPBF](#) [FSL4110LRLX](#) [NCP1015ST65T3G](#) [NCP1240AD065R2G](#) [NCP1240FD065R2G](#)
[NCP1336BDR2G](#) [NCP1361BABAYSNT1G](#) [NCP1230P100G](#) [NX2124CSTR](#) [SG2845M](#) [NCP1366BABAYDR2G](#) [NCP81101MNTXG](#)
[TEA19362T/1J](#) [NCP81174NMNTXG](#) [NCP4308DMTTWG](#) [NCP4308DMNTWG](#) [NCP4308AMTTWG](#) [NCP1366AABAYDR2G](#)
[NCP1256ASN65T1G](#) [NCP1251FSN65T1G](#) [NCP1246BLD065R2G](#) [MB39A136PFT-G-BND-ERE1](#) [NCP1256BSN100T1G](#) [LV5768V-A-](#)
[TLM-E](#) [NCP1365AABCYDR2G](#) [IR35204MTRPBF](#) [MCP1633T-E/MG](#)