



概述

TX3E/TCRX3KS 是用于遥控玩具汽车的 CMOS 集成电路。TX3E/TCRX3KS 有两种信号控制三种状态: 前进信号控制前进功能, 后退信号控制后退功能, 没有信号表示停止功能。其中 TX3E 为发射, TCRX3KS 为接收。

特点

- 工作电压范围: 2.2V~12V
- TCRX3KS 内置 3.6V 稳压二极管
- TX3E 内置 4V 稳压二极管
- 只需极少量的外围元件
- TCRX3KS 典型振荡频率 76KHz (振荡电阻 390K)
- TX3E 通过控制 VDD 电压产生 1KHz 和 250Hz 两种频率

数据格式

- 前进信号: F1=1KHz
- 后退信号: F2=250Hz

最大极限值

- DC 电源电压: 0.3V~15V(加限流电阻)
- 输入/输出电压: GND-0.2V~VDD+0.2V
- 工作温度: 0°C~60°C
- 存储温度: -25°C~125°C

引脚示意图及说明

		引脚序号	名称	说明
		1	GND	电源负极
2	OSCI	振荡输入引脚		
3	OSCO	振荡输出引脚		
4	BW	后退输出引脚		
5	FW	前进输出引脚		
6	VDD	电源正极		
7	VI	信号输入引脚		
8	VO	信号输出引脚		

 <p>SOT23-3</p>	引脚序号	名称	说明
	1	TX	编码输出脚
	2	GND	电源负极
	3	VDD	电源正极

电气特性

TX3E:

参数	符号	最小	典型	最大	单位	测试条件
工作电压	VDD	2.0	3V	12	V	3.6V 以上需加限流电阻
工作电流	I _{DD}			200	uA	NO LOAD
待机电流	I _{STM}			0.5	uA	
输出频率	F _{Dout}		250/1K		Hz	频率偏差±18%

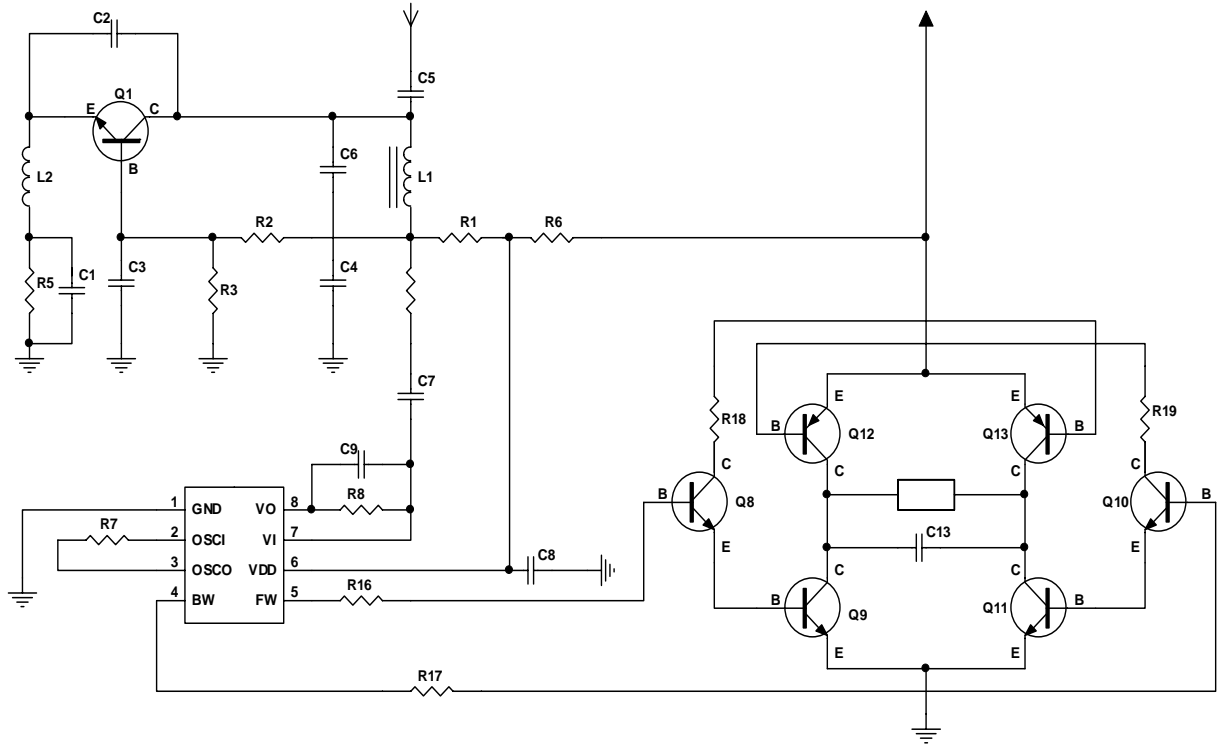
TCRX3KS:

参数	符号	最小值	典型值	最大值
工作电压	VDD	2.2V	6.0V	12V
工作电流	I _{dd}		8mA	
端口驱动	I _o	3mA		
频率容忍度	F _{tol}	-15%		+15%

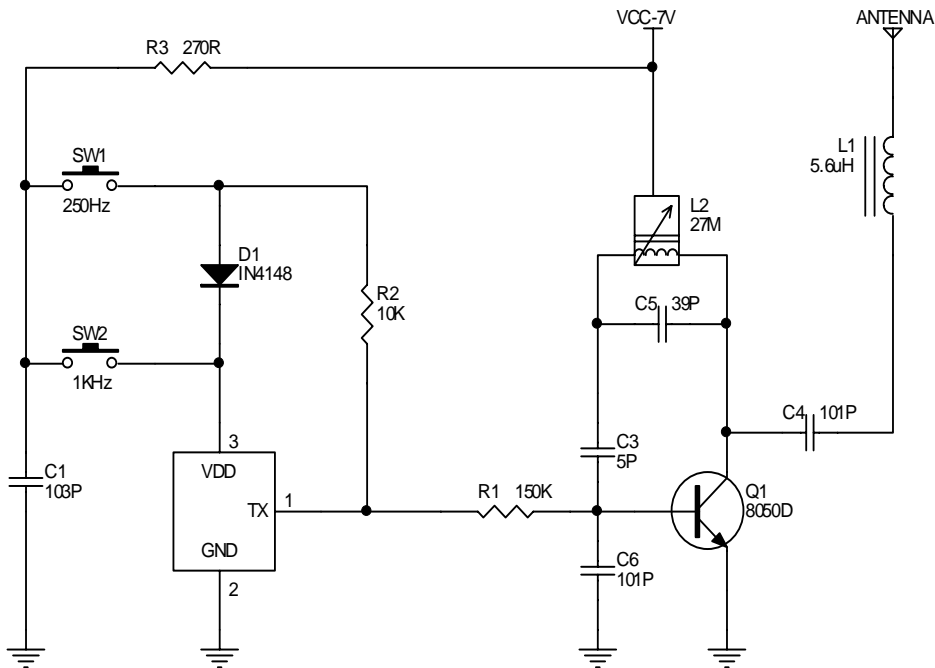
注: VDD 需加限流电阻。

典型应用电路

接收应用电路:



发射应用电路:



X-ON Electronics

Largest Supplier of Electrical and Electronic Components

Click to view similar products for [fuman](#) manufacturer:

Other Similar products are found below :

[FM5001H](#) [FM1720B](#) [TC3582DA](#) [FM7538C](#) [FM7538S](#) [FM7318A](#) [XPM6320](#) [FM5889M](#) [FM5057H](#) [5088A](#) [TC8871](#) [6888K](#) [FM1616E](#)
[TC618CS](#) [3080K](#) [SCTX2BS](#) [TC6291C](#) [FM1208S](#) [TC4538](#) [TC3582DB](#) [SC662K-3.3V](#) [DB02A](#) [74HC245C](#) [TF02](#) [FM4057S42](#) [FM5324B](#)
[74HC245TS](#) [TC6871](#) [GC2262D](#) [IPT2601Q](#) [FM3608](#) [4080K](#) [G3JU](#) [FM5887C](#) [FM3783GB](#) [DW02A](#) [FM5059A](#) [TC2120-CB](#) [TX3E](#) [2060K](#).
[TC1508S](#) [2117](#) [3090K](#) [3060K](#) [3050K](#) [FM4057S52](#) [SC8205S](#) [DW02B](#) [P8](#) [P7](#)