



1 概述

本文档仅对芯片做简单介绍，具体开发请参考更详细的XM003用户使用手册。

XM003为带有FLASH的增强型8位8051内核微控制器（1T工作模式），指令集与标准的80C51完全兼容并具备更高效能。

XM003内嵌8K的FLASH数据存储区，用于存放用户程序代码。该FLASH存储区支持在应用编程（IAP）功能，即可通过片内固件更新程序代码。IAP功能可以对数据存储区进行读写操作，同时读数据也可以通过MOVC指令来实现。

XM003提供丰富的特殊功能模块，包括：256字节SRAM，768字节XRAM。最多可达18个标准管脚。两组标准16位定时器/计数器：定时器0及1。一组带有3路管脚输入捕获模式的16位定时器：定时器2。一组看门狗定时器（WDT）。一组自唤醒定时器（WKT）。一组带自动重装载功能的定时器：定时器3。一组标准串行口（UART）。一组SPI。一组I2C。6通道增强型PWM输出。8路12位ADC。上述功能对应产生17个中断源，具有4级中断优先级配置。

XM003支持3组时钟源输入，包括：外部时钟，10kHz内部RC振荡时钟和一个出厂时已校准到室温下精度达 $\pm 1\%$ 的16MHz内部高速时钟。XM003提供额外的电源监控管理模块，例如上电复位和4级低电压检测，该模块用于保障芯片在上电及掉电时系统稳定工作。

XM003可运行在两种低功耗模式：空闲模式和掉电模式，可通过软件选择运行在哪种模式。空闲模式时，芯片主时钟关闭，但部分功能模块仍然运行。掉电模式下芯片全部时钟关闭确保芯片功耗达到最低。在正常工作模式下，也可选择主时钟除频方式工作，确保在功耗和性能之间灵活运用。高效能、丰富的功能模块及配置，XM003可灵活用于各种应用场合，家电产品，甚至是马达控制等高端需求控制系统。



2 特性

- CPU:
 - 全静态8位1T 8051内核CMOS微控制器。
 - 指令集全兼容MCS-51。
 - 4级优先级中断配置。
 - 双数据指针(DPTRs)
- 工作条件:
 - 宽电压工作范围2.4V至5.5V。
 - 宽工作频率最高至16MHz。
 - 工作温度-40℃至+85℃。
- 存储器:
 - 8K字节FLASH存储区。
 - 内建IAP编程功能。
 - 代码加密功能。
 - 256字节片内直接存取RAM。
 - 额外768字节片内间接存取RAM(XRAM)通过MOVX指令读写。
- 时钟源:
 - 16MHz高速内部振荡器，电源5.0V条件下±1%精度等级。全工作条件范围±2%精度等级。
 - 10 kHz低速内部振荡器。
 - 支持外部时钟。
- 功能:
 - 多达18个标准通用管脚。
 - 标准外部中断脚INT0及INT1。
 - 两组16位定时器/计数器0和1，与标准8051兼容。
 - 一组16位定时器2带有3路输入捕获功能，9个输入管脚可供选择。
 - 一组16位自动重装载功能定时器3。
 - 一组16位PWM计数中断。
 - 一组看门狗(WDT)，由内部10 kHz独立时钟作为时钟源。
 - 一组自唤醒功能定时器(WKT)，用于低功耗模式下自主唤醒。



- 一组全双工串口。TXD及RXD脚可通过软件更换管脚位置。
- 一组SPI总线，当系统时钟是16MHz时，主机模式及从机模式最高传输速率皆可达到8Mbps。
- 一组I2C总线，主机模式及从机模式最高传输速率皆可达到400kbps。
- 三对，6通道脉宽调制器(PWM)，10个输出管脚可以选择，16位分辨率，带有不同的工作模式和故障刹车(FaultBrake)功能。
- 最多可配置8信道管脚中断功能，所有的I/O端口都支持此功能，可通过软件配置边沿或电平触发。
- 一组12位ADC，最高380ksps采样率，硬件启动及比较转换结果更易控制马达功能。
- 电源管理模块：
 - 两种省电模式：空闲模式及掉电模式。
- 电源监控：
 - 欠压检测（BOD）用于侦测系统供电低电压，4级电压选择，可配置中断
 - 上电复位（POR）
- 强效ESD及EFT能力
- 开发工具：
 - 基于KEIL开发环境的片上调试(OCD仿真)，OCDPA（P1.6）及OCDCK（P0.2）。
 - 在电路编程(ICP编程)，ICPDA（P1.6）及ICPCK（P0.2）。



3 功能方块图

图 3 - 1 显示 XM003 所有功能模块及外接端口配置

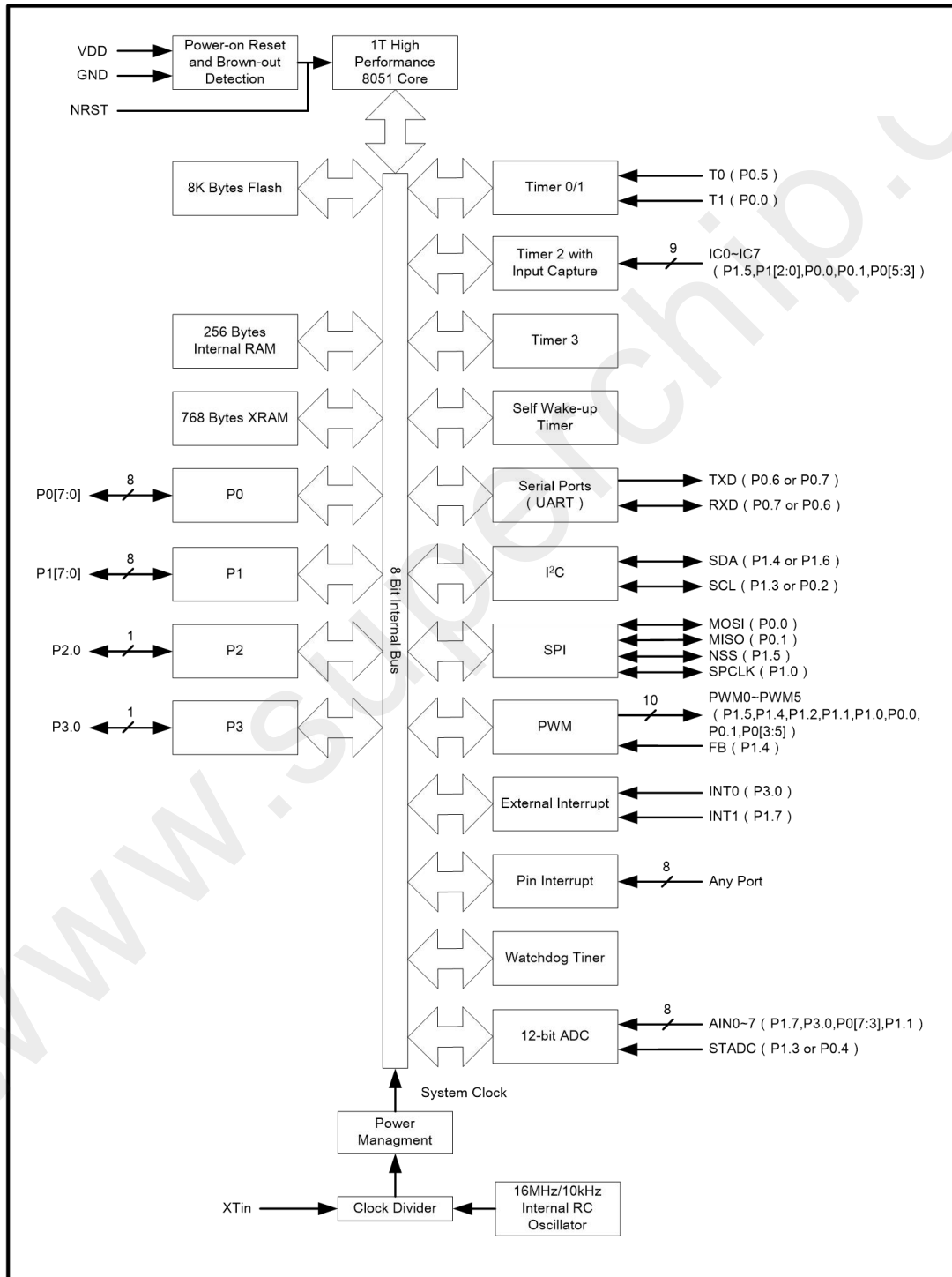


图 3 - 1. 功能方块图



4 管脚配置

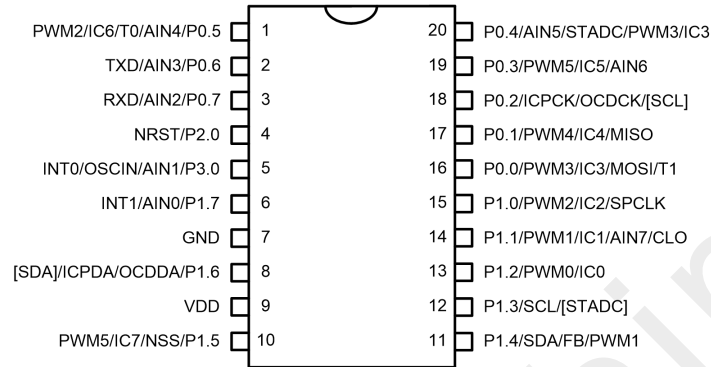


图4-1. XM003T TSSOP-20 封装管脚配置

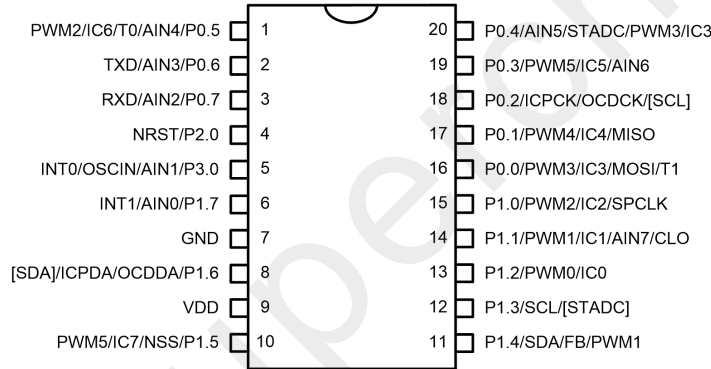


图4-2. XM003S SOP-20 封装管脚配置

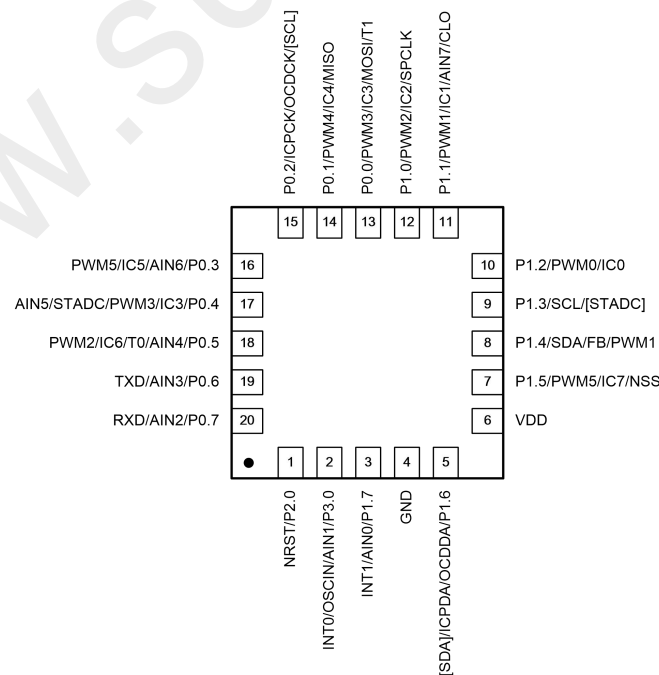


图4-3. XM003Q QFN-20(4x4) 封装管脚配置



管脚编号		引脚名称	说明[1]
XM003Q	XM003S		
9	6	VDD	电源正端
7	4	GND	电源负端
16	13	P0.0/PWM3/IC3/MOSI/T1	P0.0: 端口 0 管脚 0
			PWM3: PWM 输出通道 3
			MOSI: SPI 主机输出/从机输入脚
			IC3: 定时器输入捕获通道 3
			T1: 定时器/计数器 1, 外部计数输入脚或翻转输出脚
17	14	P0.1/PWM4/IC4/MISO	P0.1: 端口 0 管脚 1
			PWM4: PWM 输出通道 4
			IC4: 定时器输入捕获通道 4
			MISO: SPI 主机输入/从机输出脚
18	15	P0.2/ICPCK/OCDCK/[SCL]	P0.2: 端口 0 管脚 2
			ICPCK: ICP 编程时钟输入脚.
			OCDCK: OCD 仿真时钟输入脚
			[SCL][3]: I2C 时钟脚
19	16	P0.3/PWM5/IC5/AIN6	P0.3: 端口 0 管脚 3
			PWM5: PWM 输出通道 5
			IC5: 定时器输入捕获通道 5
			AIN6: ADC 输入通道 6
20	17	P0.4/AIN5/STADC/PWM3/IC3	P0.4: 端口 0 管脚 4
			AIN5: ADC 输入通道 5
			STADC: 外部启动 ADC 触发脚
			PWM3: PWM 输出通道 3
			IC3: 定时器输入捕获通道 3
1	18	P0.5/PWM2/IC6/T0/AIN4	P0.5: 端口 0 管脚 5
			PWM2: PWM 输出通道 2
			IC6: 定时器输入捕获通道 6
			T0: 定时器/计数器 0, 外部计数输入脚或翻转输出脚
			AIN4: ADC 输入通道 4
2	19	P0.6/TXD/AIN3	P0.6: 端口 0 管脚 6
			TXD[2]: 串口数据发送脚
			AIN3: ADC 输入通道 3
3	20	P0.7/RXD/AIN2	P0.7: 端口 0 管脚 7
			RXD[2]: 串口数据接收脚
			AIN2: ADC 输入通道 2
15	12	P1.0/PWM2/IC2/SPCLK	P1.0: 端口 1 管脚 0
			PWM2: PWM 输出通道 2
			IC2: 定时器输入捕获通道 2
			SPCLK: SPI 时钟脚
14	11	P1.1/PWM1/IC1/AIN7/CLO	P1.1: 端口 1 管脚 1
			PWM1: PWM 输出通道 1



			IC1: 定时器输入捕获通道 1
			AIN7: ADC 输入通道 7
			CLO: 系统时钟输出脚
13	10	P1.2/PWM0/IC0	P1.2: 端口 1 管脚 2
			PWM0: PWM 输出通道 0
			IC0: 定时器输入捕获通道 0
12	9	P1.3/SCL/[STADC]	P1.3: 端口 1 管脚 3
			SCL:I2C 时钟脚
			[STADC][4]: 外部启动 ADC 触发脚
11	8	P1.4/SDA/FB/PWM1	P1.4: 端口 1 管脚 4
			SDA:I2C 数据脚
			FB: 故障刹车输入脚
			PWM1: PWM 输出通道 1
10	7	P1.5/PWM5/IC7/NSS	P1.5: 端口 1 管脚 5
			PWM5: PWM 输出通道 5
			IC7: 定时器输入捕获通道 7
			NSS: SPI 从机选择输入脚
8	5	P1.6/ICPDA/OCDDA/[SDA]	P1.6: 端口 1 管脚 6
			ICPDA: ICP 编程数据输入输出脚
			OCDDA: OCD 仿真数据输入输出脚
			[SDA][3]:I2C 数据脚
6	3	P1.7/INT1/AIN0	P1.7: 端口 1 管脚 7
			INT1: 外部中断 1 输入
			OSCOUT: 外部时钟脚
			AIN0: ADC 输入通道 0
4	1	P2.0/NRST	P2.0: 端口 2 管脚 0
			NRST: 外部复位输入, 低电平有效
5	12	P3.0/INT0/OSCIN/AIN1	P3.0: 端口 3 管脚 0
			INT0: 外部中断 0 输入
			OSCIN: 外部时钟脚
			AIN1: ADC 输入通道 1

[1]所有管脚都可以配置为外部中断输入脚, 该功能未列入管脚描述列表。详见章节16.管脚中断

[2]UART的TXD及RXD管脚可通过配置寄存器UARTPX(AUXR1.2)交换位置

[3][I2C]备用功能重分配选项, I2C管脚可通过配置寄存器I2CPX(I2CON.0)转换位置

[4][STADC] 备用功能重分配选项。STADC引脚可通过配置寄存器STADCPX(CONFIG0.6)转换位置



5 内存架构

本章仅做介绍，具体模块功能使用请参考更详细的XM003用户使用手册。

标准的基于80C51微控制器将内存分成两个不同的部分，编程内存和数据内存。编程内存用来存储指令代码。而数据内存用来存储编程执行过程中的数据或变量。

数据内存占用的地址空间独立于编程内存。在XM003中，有256字节内部RAM。对于需要更多内部RAM的许多应用，XM003提供另外片上768字节RAM，叫做XRAM，通过MOVX指令访问。

5.1 程序内存

程序内存存储用于执行的编程代码，如图5-1所示。在任何复位之后CPU从地址0000H开始执行。

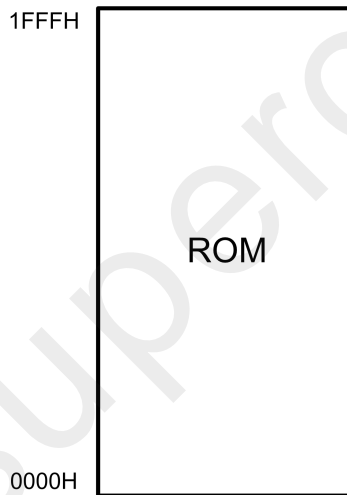


图 5-1. XM003程序内存分配图

5.2 数据内存

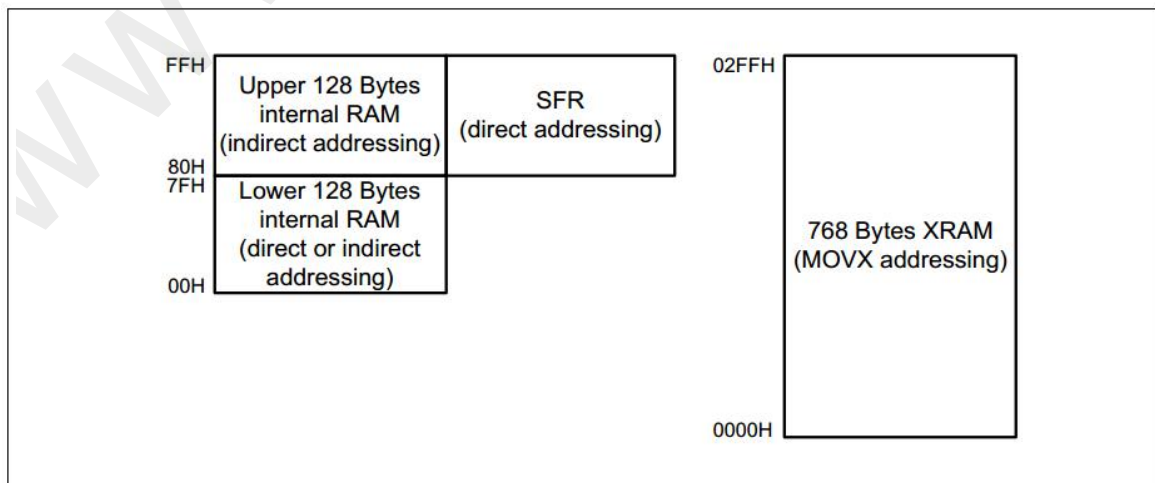


图5-2 数据内存分配图



6 特殊功能寄存器(SFR)

本章仅做介绍，具体模块功能使用请参考更详细的XM003用户使用手册。

XM003用特殊功能寄存器（SFRs）来控制或监视外设和其它模块。SFRs 位于地址80H到FFH地址空间，仅可以通过直接寻址访问。那些地址以0H或8H结尾的 SFRs 是可以位寻址的。当用户需要修改某一位而不改变其他位的情况下，位寻址是非常有用的。其它所有的 SFRs 仅可以字节寻址。XM003包含标准8051中出现的所有SFRs，然而一些额外的 SFRs 也包含在内。因此在原始8051中一些没有使用的字节被给予了新的功能。SFRs 如下所列：

表 6 - 1 SFR 内存分布

Addr	0/8	1/9	2/A	3/B	4/C	5/D	6/E	7/F
F8	—	PDTEN	PDTCNT	PMEN	PMD	—	—	—
F0	B	CAPCON3	CAPCON4	SPSR	SPCR	SPDR	AINDIDS	ADCCON3
E8	ADCCON0	PICON	PINEN	PIPEN	PIF	C2L	C2H	—
E0	ACC	ADCCON1	ADCCON2	ADCDLY	C0L	C0H	C1L	C1H
D8	PWMCON0	PWMPL	PWM0L	PWM1L	PWM2L	PWM3L	PIOCON0	PWMCON1
D0	PSW	PWMPH	PWM0H	PWM1H	PWM2H	PWM3H	PNP	FBD
C8	T2CON	T2MOD	RCMP2L	RCMP2H	TL2	TH2	ADCMPL	ADCMPLH
C0	I2CON	I2ADDR	ADCRL	ADCRH	T3CON	RL3	RH3	TA
B8	IP0	SOVRL	PWM4L	PWM5L	I2DAT	I2STAT	I2CLK	—
B0	P3	P0M1	P0M2	P1M1	P1M2	P2S	PWMINTC	IP1
A8	IE	SOVRH	WDCON	—	P3M1	P3M2	IAPFD	IAPCN
A0	P2	—	AUXR1	BODCON0	IAPTRG	—	IAPAL	IAPAH
98	SCON	SBUF	RCTRIM	EIE	EIE1	PWM4H	PWM5H	CHPCON
90	P1	—	CAPCON0	CAPCON1	CAPCON2	—	PIOCON1	CKEN
88	TCON	TMOD	TL0	TL1	TH0	TH1	CKCON	WKCON
80	P0	SP	DPL0	DPH0	DPL1	DPH1	RWK	PCON

SFR空间中没有占用的地址用‘—’标记，保留将来使用。访问这些地址会有不可预知的影响，请避免这种情况。具体的使用寄存器的每个位请参考XM003用户使用手册。



7 I/O 端口结构及工作模式

本章仅做介绍，具体模块功能使用请参考更详细的XM003用户使用手册。

XM003最多支持18个可位寻址的通用I/O引脚，分成4组 P0 到 P3。每一个端口有它的端口控制寄存器(Px)。端口控制寄存器的写和读有不同的意思。写端口控制寄存器设置输出锁存逻辑值，读端口引脚的逻辑状态。所有I/O引脚可以被软件独立配置成输入（高阻）、输入（带上拉电阻）、推挽输出和开漏输出模式。

7.1 每一个端口通过两个特殊功能寄存器 PxM1 和 PxM2 来选择端口 Px 的 I/O 模式。管脚控制寄存器

XM003有许多I/O控制寄存器提供灵活的各种应用。和I/O端口相关的SFRs如下所列：

7.1.1 输入/输出数据控制

这些寄存器是I/O输入输出数据缓存。读获取I/O输入的数据。写驱动数据输出，所有这些寄存器都是可位寻址的。

P0 – 端口 0 (可位寻址)

P1 – 端口 1 (可位寻址)

P2 – 端口 2 (可位寻址)

P3 – 端口 3 (可位寻址)

7.1.2 输入/输出模式控制

这些寄存器控制输入/输出模式。配置在四种模式中：输入模式（高阻）、输入模式（带上拉电阻）、推挽输出模式、开漏输出模式。每一个引脚可以独立地配置。

P0M1 – 端口 0 模式选择1

P0M2 – 端口 0 模式选择2

P1M1 – 端口 1 模式选择1

P1M2 – 端口 1 模式选择2

P2S – P20 设置及定时器0/1输出使能

P3M1 – 端口 3 模式选择 1

P3M2 – 端口 3 模式选择 2

AUXR1 – 辅助功能寄存器1



8 定时器/计数器 0 和 1

本章仅做介绍，具体模块功能使用请参考更详细的XM003用户使用手册。

XM003系列定时器/计数器 0和1是2个16位定时器/计数器。每个都是由两个8位的寄存器组成的16位计数寄存器。对于定时器/计数器0，高8位寄存器是TH0、低8位寄存器是TL0。同样定时器/计数器1也有两个8位寄存器，TH1 和TL1。TCON 和 TMOD 可以配置定时器/计数器0和1的工作模式。

8.1 模式 0 (13 位定时器)

在模式 0，定时器/计数器是13位的计数器。13位的计数器由TH0 (TH1) 和TL0 (TL1)的低五位组成。TL0(TL1)的高三位被忽略。当TR0(TR1)置位且GATE是0或INT0(INT1)是1时，定时器/计数器使能。

GATE设置为1可以通过定时器来计算外部输入引脚INT0(INT1)上输入脉冲的宽度。当13位的定时器计数值从1FFFH变为0000H后，定时器溢出标志TF0 (TF1)置位，如果中断打开，此时会产生一个定时器中断。

8.2 模式 1 (16 位定时器)

模式1与模式0 非常相似，只是模式1下定时器/计数器为16位的，就是说是用THx和TLx的全部16位用来计数。当计数值由FFFFH向0000H翻转后，定时器相应的溢出标志TF0 (TF1) 置1，如果中断使能则将产生中断。

8.3 模式 2 (8 位自动重装定时器)

模式2下定时器/计数器为自动重装模式。此模式下TL0 (TL1) 是一个8位的计数器，TH0(TH1)保存重装计数值。当TL0(TL1)溢出后，TCON中的TF0(TF1)标志置位且TH0(TH1)中内容重装至TL0(TL1)，然后继续计数过程。重装过程中TH0(TH1)内的值保持不变。正确设置GATE和INT0(INT1)引脚及TR0(TR1)位，使能计数。GATE和INT0(INT1)引脚的设置与模式0和1相同。

8.4 模式 3 (两组独立 8 位定时器)

定时器0和定时器1的模式3有着不同的工作方式。对定时器/计数器1来说模式3会将其停用；对定时器/计数器0来说，模式3下TL0和TH0是2个独立的8位计数寄存器。模式3下TL0使用定时器0的控制位：如C/T，GATE，TR0，INT0和TF0。TL0也可以用来对T0脚上的1到0跳变计数，由C/T(TMOD.2)来决定。

TH0只能对时钟周期计数，并使用定时器/计数器1的控制位 (TR1和TF1)。当需要额外的8位定时器时可以使用模式3。当定时器0配置为模式3时，定时器1可以通过配置其进入或离开模式3的方式来打开或关闭自己。定时器1依然可以工作在模式0、1、2下，但它的灵活性受到限制。虽然基本功能得以维持，但已不能对TF1和TR1进行控制。此时定时器1依然可以使用GATE、INT1脚、T1M。



9 定时器 2 及输入捕获

本章仅做介绍，具体模块功能使用请参考更详细的XM003用户使用手册。

定时器2是一个16位的向上计数器，由高8位寄存器(TH2)和低8位寄存器(TL2)组成。通过配置寄存器RCMP2H和RCMP2L，设置CM/RL2(T2CON.0)后，定时器2能工作在比较模式和自动重载模式下。定时器2具有3通道输入捕获模块，可用于测量输入脉冲宽度或周期。3通道捕获结果分别存放在寄存器C0H及C0L，C1H及C1L，C2H及C2L中。定时器2的时钟来自系统时钟的分频，总共具有8级分频，可适用于更多应用需求。当TR2 (T2CON.2)置1，定时器使能；TR2置0时，定时器关闭。

9.1 自动重载功能模式

当CM/RL2清0，定时器2配置为自动重载模式。在该模式下，RCMP2H及RCMP2L保存重载的数值。当LDEN置位后，一旦有触发事件发生，硬件将自动把RCMP2H及RCMP2L寄存器内的值写入TH2及TL2中。触发事件可以是定时器2溢出或是一个所配置的捕获信道有触发事件发生（根据LDTS[1:0] (T2MOD[1:0])配置）。

9.2 比较功能模式

当CM/RL2置1，定时器2配置为比较器模式。在该模式下，RCMP2H及RCMP2L预存待比较数据。由于定时器2向上计数，一旦TH2和TL2匹配RCMP2H和RCMP2L的设定值，TF2 (T2CON.7)将会由硬件置1，用以标示发生了比较匹配事件。

如果CMPPCR (T2MOD.2)置1，当发生比较匹配事件后，定时器2计数器将硬件自动清0。

9.3 输入捕获功能模块

输入捕获模块依靠定时器2实现输入捕获功能。输入捕获模块通过寄存器CAPCON0~2配置来支持3组信道输入(CAP0, CAP1和CAP2)，可选择配置9个引脚（P1.5, P1[2: 0], P0.0, P0.1和P0[5: 3]）。引脚复合功能选择通过CAPCON3和CAPCON4配置。每个输入通道的噪声滤波器可通过设置ENF0~2(CAPCON2[6:4])使能，可滤除小于4个系统时钟的输入毛刺。每组输入捕获通道共享定时器2计数，但有自己独立的边沿检测。每个触发边沿检测可由寄存器CAPCON1的相关位独立配置，支持正边沿捕获，负边沿捕获，或双边沿捕获。在使用前，必须设置通道使能位CAPEN0~2 (CAPCON0[6:4])。

当输入捕获通道使能且所选择的边沿触发发生时，定时器2的计数值TH2和TL2将被捕获、传输并存储到捕获寄存器CnH和CnL。边沿触发也可硬件置位CAPFn (CAPCON0.n)，如果ECAP (EIE.2)和EA都打开，将产生中断。三组输入捕获共享一个中断向量，用户可通过检查CAPFn来确定具体哪个通道有输入捕获。这些标志必须由软件清零。

CAPCR (CAPCON2.3)用于周期计算。当设置CAPCR为1，一个捕获边沿事件发生后，TH2和TL2的值将被保存，然后硬件将自动清除定时器2的值为0000H。这样可以避免常规软件写16位计数或者算法开销。



10 定时器 3

本章仅做介绍，具体模块功能使用请参考更详细的XM003用户使用手册。

定时器3是一个16位自动重装载，向上计数定时器。用户可以通过配置T3PS[2:0] (T3CON[2:0])选择预分频，并写入重载值到R3H 和R3L寄存器来决定它的溢出速率。用户可以设置TR3 (T3CON.3)来开始计数。当计数跨过FFFFH，TF3 (T3CON.4)置为1，且R3H 和R3L寄存器的内容重载到内部16位计数器。如果ET3 (EIE1.1)置为1，定时器3中断服务程序被执行。当进入中断服务程序，TF3会被硬件自动清零。

11 看门狗定时 (WDT)

本章仅做介绍，具体模块功能使用请参考更详细的XM003用户使用手册。

XM003 提供一个看门狗定时器(WDT)，它可以配置成一个超时复位定时器用于复位整个设备。一旦由于外界干扰设备进入非正常状态或挂起，看门狗可以复位恢复系统。这有用于监测系统运行以提高系统可靠性。对于容易受到噪声，电源干扰或静电放电干扰的系统，是十分有用的。看门狗也可以配置成通用定时器，可以工作在空闲模式或掉电模式，用于周期中断服务作为事件定时器或连续系统监测。WDTEN[3:0] (CONFIG4[7:4])初始化WDT工作在超时复位定时器或通用定时器模式。

WDT带一个独立的分频器用于分频10K LIRC时钟。分频器的时钟分频可选，来决定超时间间隔。当达到超时间隔，系统会被从空闲或掉电模式唤醒，且如果WDT中断使能会产生一个中断事件。如果WDT初始化为一个超时复位定时器，在经过一个延时周期而软件没有任何动作后会产生系统复位。

12 自唤醒定时器 (WKT)

本章仅做介绍，具体模块功能使用请参考更详细的XM003用户使用手册。

XM003有一个专用的自唤醒定时器 (WKT)，用于低功耗模式下的周期唤醒芯片，也可用作通用定时器。WKT保持计数在空闲或掉电模式。当WKT用作唤醒定时器时，WKT要在进入省电模式之前开启。WKT只能配置片内10kHz时钟源LIRC。系统时钟频率必须大于WKT时钟两倍以上。如果WKT开始计数，在设备进入空闲或掉电模式下，选择的时钟源会也要保持工作。选择的WKT时钟源不会连同WKT的配置自动使能，用户应该手动使能选择的时钟源并等待它稳定确保操作的成功。

WKT 配备了一个简单的8位自动重载向上计数定时器。它的预分频可选择从1/1 到1/2048，通过WKPS[2:0] (WKCON[2:0]) 来设置。用户填重载值到RWK寄存器来决定它的溢出速率。WKTR(WKCON.3)置位开始计数。当计数器溢出，WKTF (WKCON.4)置为1，并重载RWK寄存器的值到内部8为计数器。如果EWKT (EIE1.2)置为1，WKT中断服务程序将被执行。



13 串口控制器 (UART)

本章仅做介绍，具体模块功能使用请参考更详细的XM003用户使用手册。

XM003提供一个可编程全双工串行通信接口，该接口能同时进行数据的发送和接收。

串口接收带有接收缓存，意味着在接收的前一个数据在被读取之前，串口就能接收第二个数据。接收和发送都是对SBUF进行操作访问，写入SBUF数据将直接传到发送寄存器，而读取SBUF是访问一个具有独立物理地址的接收寄存器。XM003提供更灵活的管脚配置，可将串口的TXD及RXD通过UARTPX (AUXR1.2)更改位置。

13.1 模式 1

模式1 (8位UART) 为异步全双工的工作方式。异步通讯模式通常用于PC间，调制解调器和其它类似接口间通讯。模式1下，10位数据通过TXD发送，通过RXD接收。10位数据组成如下：起始位 (逻辑0)，8位数据 (最低位在前)，停止位 (逻辑1)。波特率由SOVR[10:0]决定。

13.2 模式 2

模式2 (9位UART) 为全双工异步通信，与模式1不同的是，模式2是11位收发。数据由起始位 (逻辑0)，8位数据 (最低位在前)，第9位数据 (TB8或RB8) 和停止位 (逻辑1) 组成。第9位做奇偶校验位或多机通信时用来区分数据和地址。波特率由SOVR[10:0]决定。



14 串行外围总线 (SPI)

本章仅做介绍, 具体模块功能使用请参考更详细的XM003用户使用手册。

XM003系列提供支持高速串行通信的SPI模块。SPI为微控制与外设EEPROM, LCD驱动, D/A转换之间提供全双工、高速、同步传输的总线。可提供主机从机模式传输, 速度可达到时钟频率 $F_{SYS}/2$, 支持传输完成标志位和“写”冲突标志位。在多主机系统中, SPI支持主机模式错误用以防止主机冲突。

14.1 功能描述

SPI的主要模块有SPI控制寄存器, SPI状态逻辑, 波特率控制和管脚逻辑控制。为了传送数据和接收数据, SPI提供了移位寄存器和读数据缓冲器。因为无论传送数据或是接收数据都是双缓存, 所以传输端时, 在前一个数据发送完成前, 也可以写入下一笔把数据。

SPI接口有四个管脚, 分别是主进/从出(MISO), 主出/从进(MOSI), 移位时钟(SPCLK), 和从机选择NSS。MOSI脚用于传输主机到从机的8位数据, 所以MOSI是一个主机设备的输出引脚, 从机设备的输入引脚。相应的, MISO用于接收从机到主机的串行数据。

SPCLK引脚为主机模式下的时钟输出, 从机的输入时钟。移位时钟用于MOSI和MISO脚之间数据传输的同步时钟。主机模式发送8个移位时钟周期, 在总线上交换一个字节数据。移位时钟由主机输出, 所以一组SPI传输系统上只能有一个主机以避免设备冲突。

从机设备通过设定从机选择脚NSS选择。当需要访问任何从机时, 该从机的此信号脚必须保持低。当NSS为高, 该从机访问将被禁止。若为多从机模式, 在同一时刻必须保持只有一个从机被选定。对于主机, NSS脚不做任何用途, 可配置为普通端口另做他用。

14.2 操作模式

14.2.1 主机模式

MSTR (SPSR.4)位置1, SPI工作在主机模式。整个SPI系统中只允许一个主机启动传输。每次传输总是由主机发起, 对主机SPDR寄存器的写开始传送。在SPCLK控制下在MOSI管脚传送数据。同时, MISO管脚接收数据。在8位数据传输完毕后, SPIF (SPSR.7)由硬件自动置位以示完成一个字节数据传输。同时接收到的数据也会传送到SPDR。用户可以从SPDR读出数据, 并清除SPIF。

14.2.2 从机模式

设定MSTR为0, SPI将工作在从机模式。当作为从机模式时, SPCLK管脚变为输入脚, 它将作为时钟输入被另外一个主机SPI设备的输出时钟控制, NSS管脚也变为输入脚。当从机设备的NSS管脚不为低时, 主机设备不能与从机交换数据。在数据传输开始前和数据传输完成前, NSS管脚都需要保持低电平状态。如果NSS变为高电平, SPI将被迫进入闲置状态。如果NSS管脚在传输的过程被置高, 那么传输将被取消, 接收移位缓存区里剩下的位数将变高, 同时也将进入闲置状态。



15 I2C 总线

本章仅做介绍，具体模块功能使用请参考更详细的XM003用户使用手册。

XM003的I2C总线提供了一种串行通信方式，用在MCU与EEPROM，LCD模块，温度传感器等等之间控制。I2C用两条线(数据线SDA和时钟线SCL)在设备间传输数据。

I2C总线用作主机与从机之间双向数据传输。可以用于多主机系统，支持无中央主机及多主机系统，主机与主机之间的总线仲裁传输，同步时钟SCL的存在，允许设备间使用不同比特率的数据传输。支持四种传输模式：主发，主收，从发，从收。I2C总线仅支持7位地址。支持广播呼叫，支持标准速率传输(100kbps)和快速传输(400k bps)。

I2C模块接收和发送数据，并将数据从串行转换成并行，或并行转换成串行。可以开启和禁止中断。接口通过数据引脚(SDA)和时钟引脚(SCL)连接到I2C总线。

I2C接口可以下述4种模式中的一种运行：

- (1) 主发送器模式
- (2) 主接收器模式
- (3) 从发送器模式
- (4) 从接收器模式

该模块默认工作于从模式。接口在生成起始条件后自动地由从模式切换到主模式；当仲裁丢失或产生停止信号时，则由主模式切换到从模式。

允许多主机功能，即如果两个或更多主机同时初始化数据传输，可以通过冲突检测与仲裁来防止数据被破坏。任何能够进行发送和接收的设备都可以成为主机，但在任何时间点上只能有一个主机。

主模式时，I2C接口启动数据传输并产生时钟信号。串行数据传输总是以起始条件开始并以停止条件结束。起始条件和停止条件都是在主模式下由软件控制产生(I2CON寄存器中的STA和STO位)。从模式时，I2C接口能识别它自己的7位地址和广播呼叫地址。



16 管脚中断

本章仅做介绍，具体模块功能使用请参考更详细的XM003用户使用手册。

XM003每个管脚都提供管脚输入中断功能，用于检测管脚电平状态，如按键或键盘是否按下。最多配置8个I/O管脚用于管脚中断。任何按键按下时通过边沿或电平触发产生一个管脚中断事件。管脚中断能使MCU从空闲模式或掉电模式唤醒。

每个管脚的中断使能和正反向特性通过PIPEN寄存器、PINEN寄存器分别设置。通过PICON寄存器选择端口用于管脚中断，设置管脚中断的触发方式（电平或边沿检测）。每个中断通道都有自己的中断标志，总共8个中断标志，存放在寄存器PIF中，进入中断后判断该寄存器确定中断发生具体管脚。PIF寄存器中的所有标志位都是通过硬件置位，通过软件清0。



17 脉冲宽度调制 (PWM)

本章仅做介绍, 具体模块功能使用请参考更详细的XM003用户使用手册。

PWM (脉冲宽度调制) 信号在控制方案中应用非常广泛。可用于电机驱动、风扇控制、背光调节、LED 光源调光或通过低通滤波器电路模拟一个简单的数模转换模块的输出。

XM003包含三对(6个PWM通道)16位精度、可调周期和占空比的PWM输出, 非常适合用于电机控制。该模块架构适用于驱动单相或三相无刷直流电机(BLDC), 或三相交流感应电机。每个信道PWM输出可配置为独立输出模式、互补模式或同步模式。当设定为互补模式时, 通过插入可配置的死区时间, 保护MOS管同时导通。PWM波形可配置边沿对齐或中心对齐来选择中断响应位置。

17.1 功能描述

脉冲宽度调制发生器时钟由系统时钟或定时器1计数溢出产生, 可通过PWM时钟预分频调整 $1/1\sim 1/128$ 除频。PWM周期由16位周期寄存器{PWMPH, PWMPH}组合预先设置。所有PWM通道共享同一个16位周期计数器, 周期是相同的。每个PWM通道都有独立占空比寄存器分别为{PWM0H, PWM0L}、{PWM1H, PWM1L}、{PWM2H, PWM2L}、{PWM3H, PWM3L}、{PWM4H, PWM4L}及{PWM5H, PWM5L}。有6个占空比寄存器, 6个通道都能产生独立占空比的PWM信号, PWM信号的周期和占空比可通过16位计数器跟周期和占空比寄存器比较产生。

PWM发生器包含两种类型, 边沿对齐或中心对齐, 设置PWMTYP (PWMCON1.4) 位决定。

PGn信号通过PWM和故障刹车输出控制电路后, PWM模式选择电路将产生不同类型的PWM输出模式, 总共6个通道、三组, 分别是PG0~PG5。支持独立输出模式, 互补模式及同步模式。

通过软件设置PWM的掩码寄存器可以屏蔽每个通道的PWM信号, PWM掩码输出功能广泛应用于电子换向电机如直流无刷电机BLDC。PMEN寄存器包含6位掩码使能位, 每个掩码使能位掩码使能各自的PWM通道。PMEN的默认值为00H, 即所有PWM通道输出都不掩码。

注: 掩码电位按照PMD 设定值决定, 并不受PNP 寄存器影响。

故障刹车功能应用在增强型PWM电路中, 配置为输入故障侦测, 保护电机系统防止损坏。当FBINEN (PWMCON1.3)置1, 故障刹车输入脚(FB)生效。另一个触发故障刹车的方式是ADC比较事件, 与FB脚输入效果相同。详见章节ADC转换结果比较器。

每路PWM带有独立的极性控制位PNP0~PNP5。默认正逻辑为高电平有效, 即PWM输出高电平电源切换开, 低电平电源切换关。用户可通过设置PNP位来改变PWM输出极性, 产生相反的信号。

PWM 模块带有标志位PWMF (PWMCON0.5) 用来标志当前PWM 周期完成状态。响应条件根据INTSEL[2:0]和INTTYP[1:0] (PWMINTC[2:0]和[5:4])设置。注: 中心点触发或终点触发中断仅适用于中心对齐模式。PWMF通过软件清零。



18 12-位模数转换 (ADC)

本章仅做介绍, 具体模块功能使用请参考更详细的XM003用户使用手册。

XM003内嵌12位逐次逼近寄存器型(SAR)的模拟数字转换器(ADC)。模数转换模块负责将管脚上的模拟信号转换为12位二进制数据。XM003支持8信道单端输入模式。内部带隙电压(band-gap voltage), 同时也可用作内部ADC输入端。所有模拟电路复用同一组采样电路和同一组采样保持电容。该组采样保持电容为转换电路的输入端。然后转换器通过逐次逼近的方式得到有效结果并存放在ADC结果寄存器中。

18.1 功能描述

18.1.1 外部触发 ADC

除了通过软件启动AD转换外, XM003提供硬件触发方式启动AD转换。同时, 还可以在外部触发信号与启动AD转换之间插入触发延时(触发延时计数器)。XM003该功能将非常适用于高精度电机控制。

18.1.2 ADC 转换结果比较器

XM003 ADC 提供一组数字比较器, 用于比较AD 12位转换结果与预填值是否一致。ADC比较结果可触发PWM故障刹车。

18.1.3 带隙电压 (Band-gap) 输入应用

XM003的ADC可以选择内部Band-gap电压作为输入脚, 能用来反推ADC的参考电压, 得到更精准的ADC结果。

18.2 ADC 控制寄存器

ADCCON0 – ADC控制寄存器0

ADCCON1 – ADC控制寄存器1

ADCCON2 – ADC控制寄存器 2

ADCCON3 – ADC控制寄存器 3

AINDIDS – IO作为ADC输入通道

ADCDLY – ADC外部触发延迟计数器

ADCRH – ADC转换结果高位寄存器

ADCRL – ADC 转换结果低位寄存器

ADCMPH – ADC比较值高位寄存器

ADC MPL – ADC比较值低位寄存器



19 时效访问保护 (TA)

本章仅做介绍，具体模块功能使用请参考更详细的XM003用户使用手册。

XM003有几个特殊功能，如看门狗定时器，欠压检测功能等。这些功能是系统正常运行的关键。如果没有对这些寄存器进行写保护，无关代码可能对其写入不确定的值，结果导致不正确的操作和异常控制。为了防止这种风险，XM003的时效访问保护功能，可以限制对关键的SFR的写访问。此保护方案，在有效时间范围里才能访问。

www.superchip.cn



20 中断系统

本章仅做介绍，具体模块功能使用请参考更详细的XM003用户使用手册。

20.1 中断概念

中断的目的是让软件处理非常规或异步的事件。XM003有4个中断优先级、17个中断源。每个中断源都有独立的优先级、标志位、中断向量和使能位。另外，中断可被全局使能或关闭。当中断发生时，CPU将执行对应的中断服务子程序(ISR)。ISR被分配到预先指定的地址如中断向量表表20-1.中断向量. 如果中断使能，当中断发生时，CPU将根据中断源跳转到相应的中断向量地址，执行此地址处的程序，保持中断服务状态直到执行中断服务程序ISR。一旦ISR开始执行，仅能被更高优先级的中断抢占。ISR通过指令RETI返回，该指令强迫CPU回到中断发生前所执行指令的下一条指令。

表20-1. 中断向量

中断源	中断地址	中断号	中断源	中断地址	中断号
复位	0000H	-	SPI 中断	004BH	9
外部中断0	0003H	0	WDT 中断	0053H	10
定时器0溢出	000BH	1	ADC 中断	005BH	11
外部中断1	0013H	2	定时器输入捕获中断	0063H	12
定时器1溢出	001BH	3	PWM 中断	006BH	13
串口中断	0023H	4	故障刹车中断	0073H	14
定时器2事件	002BH	5	定时器3溢出中断	0083H	16
I2C状态中断	0033H	6	WKT自唤醒定时器中断	008BH	17
管脚中断	003BH	7			
欠压检测中断	0043H	8			

20.2 中断使能

每一个中断源都可以通过各自的中断使能位开启或关闭，这些位在IE和EIE特殊功能寄存器SFRs中。有一个全局使能中断EA(IE.7)位，清0将关闭所有中断，置位启用已单独使能了的的中断，清0不管单独的中断源，是否使能了都关闭所有中断。

20.3 中断优先级

系统为所有中断源提供4种优先级：最高（3级）、高（2级）、低（1级）、最低（0级）。中断源可以单独设置各自的优先级位来配置其优先级。



21 在线应用编程 (IAP)

本章仅做介绍，具体模块功能使用请参考更详细的XM003用户使用手册。

修改FLASH数据通常需要很长时间，不像RAM那样可以实时操作。而且擦除、编程或读取FLASH数据需要遵循相当复杂的时序步骤。XM003提供方便FLASH编程方式，可以帮助用户通过IAP方式，重新编程FLASH内容。IAP就是通过软件实现在线电擦除和编程的方法。

22 电源管理

本章仅做介绍，具体模块功能使用请参考更详细的XM003用户使用手册。

XM003有几种工作模式可以帮助用户控制设备功耗，省电模式包括掉电模式和空闲模式。控制设备功耗，必须处理好每个引脚的模式和状态。每个引脚状态需要外部上、下拉一致，比如上拉就要输出1，下拉就要输出0。如果配置为输入引脚，必须外接上拉或下拉电阻或设置内部上拉。

22.1 空闲模式

空闲模式下通过保持程序计数器使CPU挂起。在空闲模式下没有程序代码的取指和运行，这迫使CPU处于待机状态。程序计数器(PC)，堆栈指针(SP)，程序状态字(PSW)，累加器(ACC)和其他寄存器在空闲模式下保持其值不变。端口引脚保持原有状态，在空闲模式下继续工作。通常空闲模式下的功耗约为工作状态下一半。

22.2 掉电模式

掉电模式是XM003进入最低功耗状态的工作模式，通过停止系统时钟源保持功耗在“微安”级。CPU和外设，如定时器或UART都待机，FLASH内存也停止，所有动作完全停止，功耗降到最低。可以通过向PD (PCON.1)写1进入掉电模式。这条指令是系统进入掉电模式前的最后一条指令。在掉电模式下，RAM保存其内容，端口引脚的值也保持掉电模式前的不变。



23 时钟系统

本章仅做介绍，具体模块功能使用请参考更详细的XM003用户使用手册。

XM003拥有多种时钟源可供选择，这样在应用中可以有多种选择，使系统性能发挥到最佳，并且功耗降到最低。共有3种系统时钟源可供选择，包括：内部高速/低速振荡器、外部时钟。可以通过CONFIG设置选择。XM003内嵌2个内部RC振荡器：一个10 kHz低速、一个16MHz高速RC振荡器，高速16MHz误差在出厂时校准到±2%（全温度、全电压范围内）。

23.1 系统时钟源

XM003共有3种系统时钟源可供选择，包括：内部高速/低速振荡器、外部时钟。可以通过CONFIG设置选择。它们每一个都可以作为XM003的系统时钟源。开启不同的时钟源可能会影响到多功能引脚P3.0/OSCIN、P1.7/OSCOOUT。

23.2 时钟切换

XM003可以通过软件设置SWTLIRC切换时钟源。这给应用带来了很大方便。注意，这些特殊寄存器是写时效访问控制受TA保护寄存器。在时钟源控制下，时钟源可以在FOSC（HIRC、HXIN或LXIN）与FLIRC之间自由的切换。

23.3 系统时钟输出

XM003提供一个CLO(P1.1) 引脚可以输出系统时钟，该频率与FSYS频率相同。通过设置CLOEN (CKCON.1) 位打开这个功能。在掉电模式下CLO输出会停止，因为系统时钟已被关闭。注意当有干扰问题或是功耗问题时，用户最好关闭CLO输出。

24 电源监控

本章仅做介绍，具体模块功能使用请参考更详细的XM003用户使用手册。

为防止上电和掉电时，程序执行异常，XM003提供2种电源监控功能，上电复位检测，欠压检测。

24.1 上电复位（POR）

上电检测功能，用于检测电源上升到系统可以工作的电压。上电复位电压为2.0V。

24.2 欠压检测（BOD）

另一个电源监控功能是欠压检测电路，欠压检测电路是用于监测运行期间VDD电平。有4个可编程的欠压检测触发电平，以适用于宽电压应用。4级电平2.2V，2.7V，3.7V，4.4V，通过BOV[2:0]选择。



25 复位

本章仅做介绍，具体模块功能使用请参考更详细的XM003用户使用手册。

XM003的复位条件有几种类型。通过寄存器标志位可以确定复位源。通常，大部分特殊功能寄存器复位后的值与复位条件无关，但是一些复位源的标志位的状态取决于复位源。有5种方法使芯片进入复位状态。他们是上电复位、欠压复位、外部复位、硬件故障复位，看门狗定时器复位。

25.1 复位状态

复位状态，除上电复位会影响片上RAM。在其它复位期间，RAM中的数据保留，上电复位后，RAM中内容不确定。

复位状态下，所有外设及中断关闭，所有管脚切换至输入（高阻）模式。

复位后，大多数寄存器恢复到默认值，有一些特殊功能寄存器初始值取决于不同复位事件。一旦复位，程序计数器强制切换至地址0000H。备注：堆栈指针复位至07H，同时堆栈内的数据可能丢失，即便RAM内的数据未改变。



26 辅助功能

本章仅做介绍，具体模块功能使用请参考更详细的XM003用户使用手册。

26.1 双DPTR

传统8051架构仅有一组DPTR（数据指针）。在一组DPTR的结构中，当需要从某个绝对地址移动数据至另一个绝对地址时，程序非常冗长。XM003提供两组数据指针，这样程序可以分别同时定义源地址和目标地址，直接进行数据移动。程序通过DPS (AUXR1.0)位切换DPTR 及DPTR1。

26.2 序列号(UID)

出厂前，每颗XM003都会预烧一个序列号，用以确保该芯片的唯一性，这个唯一代码被称为序列号UID (Unique Code)。

27 片上调试 (OCD)

本章仅做介绍，具体模块功能使用请参考更详细的XM003用户使用手册。

XM003内嵌片上调试功能 (OCD)，这为软件开发者提供了低成本调试方法，并且XM003的每一种封装都适用。OCD具有完整的调试过程控制流程，包括硬件断点、单步运行、全速运行和非侵入命令的内存访问。OCD系统并不占用任何本地内存，也不和片上外设共享资源。

OCD系统使用两线串行接口，OCDDA (P1.6) 及 OCDCK (P0.2)，让目标设备和调试控制器建立通讯。OCDDA是输入/输出引脚，调试时用作数据传输，OCDCK是输入口，调试时传输数据同步用的时钟。XM003的OCD和ICP功能是共享这2个引脚。

28 配置字

本章仅做介绍，具体模块功能使用请参考更详细的XM003用户使用手册。

XM003具有几个硬件配置字节，设置这些配置位配置硬件选项，如安全位，系统时钟位等等。这些硬件配置位可通过编程器/烧录器或ICP来配置 (P1.6为DAT，P0.2为CLK)。有些特定的配置位定义的功能，也可以通过特殊寄存器位重新配置。因此，需要加载这些配置位到相应的寄存器位，这些加载发生在复位之后。

29 在线电路编程 (ICP)

本章仅做介绍，具体模块功能使用请参考更详细的XM003用户使用手册。

通过在线电路编程 (ICP) 编程FLASH。如果产品在开发中，或在终端客户的产品需要固件升级，采用硬件编程模式非常困难且不方便。采用ICP方式将很简单，且不需要将微控制器从板上拆下来。ICP方式同样允许客户在量产电路板上编程设备，在设备装配完成后再编程，这样允许设备编程最新的固件或定制化固件。

执行ICP功能，仅需要2个引脚ICPDA (P1.6) 及ICPCK (P0.2)。ICPDA为数据输入输出脚，ICPCK为编程时钟输入脚。用户需要在系统板上预留VDD、GND以及这2个脚。



30 烧录信息

烧录引脚信息			
Pin Name	Pin Type	Function	Pin Description
VDD	P	VDD	Power Supply, 烧录电源
VSS	P	VSS	Ground, 烧录地
P0.2	I	PCLK	Clock input, 烧录时钟脚
P1.6	I/O	PDAT	Data input/output, 烧录数据脚
P0.1	P	VREF	VREF,带隙电压基准校准脚



31 电气特性

31.1 绝对最大额定值

参数	数值	单位
工作温度(T _A)	-40 to +85	C
储存温度	-55 to +150	C
V _{DD} 管脚与GND 管脚之间压差	-0.3 to +6.3	V
其余管脚至GND 管脚之间压差	-0.3 to (V _{DD} +0.3)	V

用户于使用中达到或超过“绝对最大额定值”中所列值有可能会造成芯片永久性损坏。本规格仅采用芯片在该条件下测试完成，如超过本规范部分不做保证。芯片长期处于绝对最大额定值条件下，可能会影响器件的可靠性。

31.2 DC 电气特性

表30 - 1 DC电气特性表

(V_{DD} - V_{SS} = 2.4 ~ 5.5 V, T_A = 25°C)

符号	参数	条件	最小值	典型值	最大值	单位
电源电压						
V _{DD}	工作电压	CPU ≤ 8MHz	2.4	-	5.5	V
V _{DD}	工作电压	CPU = 16MHz	3.7	-	5.5	V
I/O						
V _{IL}	IO输入低电压		V _{SS} -0.3	-	0.3V _{DD}	V
V _{IH}	IO输入高电压		0.7V _{DD}	-	V _{DD} +0.3	V
V _{IH}	输入高电压 (NRST)		0.8V _{DD}	-	V _{DD} +0.3	V
V _{OL}	输出低电压 ^[1]	V _{DD} = 5.5 V, I _{OL} = 15 mA	-	-	0.4	V
		V _{DD} = 4.5 V, I _{OL} = 13 mA	-	-	0.4	
		V _{DD} = 3.0 V, I _{OL} = 9 mA	-	-	0.4	
		V _{DD} = 2.4 V, I _{OL} = 7 mA	-	-	0.4	
V _{OH}	输出高电压	V _{DD} = 5.5 V, I _{OH} = - 20 mA	4	-	-	V
		V _{DD} = 4.5 V, I _{OH} = - 13 mA	3.3	-	-	
		V _{DD} = 3.0 V, I _{OH} = - 3.5 mA	2.4	-	-	
		V _{DD} = 2.4 V, I _{OH} = - 2 mA	2.0	-	-	
I _{LI}	输入漏电流		-	1	±10	μA
R _{IO}	管脚内部上拉电阻		-	50	-	kΩ
Supply current						
I _{DD}	正常工作电流 ^[2]	HIRC	-	5	8	mA
		LIRC	-	300	500	μA



XM003 (文件编号: S&CIC1807)

八位单片机

I _{IDL}	空闲模式工作电流	HIRC	-	3	5	mA
		LIRC	-	200	300	μA
I _{PD}	掉电模式工作电流	T _A = 25 °C	-	2	5	μA
		T _A = -40 °C ~ +85 °C	-	5	10	μA

[1]在稳态(非瞬态)条件下, IOL必须受到如下限制:

每个管脚最大IOL值: 15mA

所有管脚输出最大值IOL: 100 mA

[2]测量条件, MCU运行循环指令“SJMP\$”所有管脚配置为输入上拉模式。

31.3 AC 电气特性

表30 - 2 I/O AC电气特性

PxSR.n 位数值	符号	参数	条件	最小值	典型值	最大值	单位
0	F _{OUT}	最大输出频率 ^[1]	V _{DD} = 5.0 V, C _L = 30 pF	-	34	-	MHz
			V _{DD} = 3.3 V, C _L = 30 pF	-	22.5	-	
			V _{DD} = 2.4 V, C _L = 30 pF	-	12.8	-	
	T _R	输出由0至1上升时间	V _{DD} = 5.0 V, C _L = 30 pF	-	9.7	-	ns
			V _{DD} = 3.3 V, C _L = 30 pF	-	12.5	-	
			V _{DD} = 2.4 V, C _L = 30 pF	-	16.4	-	
T _F	输出由1至0下降时间	V _{DD} = 5.0 V, C _L = 30 pF	-	6.6	-	ns	
		V _{DD} = 3.3 V, C _L = 30 pF	-	9.0	-		
		V _{DD} = 2.4 V, C _L = 30 pF	-	12.3	-		
1	F _{OUT}	最大输出频率 ^[1]	V _{DD} = 5.0 V, C _L = 30 pF	-	39	-	MHz
			V _{DD} = 3.3 V, C _L = 30 pF	-	27.5	-	
			V _{DD} = 2.4 V, C _L = 30 pF	-	17	-	
	T _R	输出由0至1上升时间	V _{DD} = 5.0 V, C _L = 30 pF	-	9.5	-	ns
			V _{DD} = 3.3 V, C _L = 30 pF	-	12.1	-	
			V _{DD} = 2.4 V, C _L = 30 pF	-	16	-	
T _F	输出由1至0下降时间	V _{DD} = 5.0 V, C _L = 30 pF	-	4.7	-	ns	
		V _{DD} = 3.3 V, C _L = 30 pF	-	6.2	-		
		V _{DD} = 2.4 V, C _L = 30 pF	-	8.3	-		

[1]最大输出频率达成条件为((T_R + T_F) ≤ 1/2) T 且周期为45% 至55%之间, 详见下图。

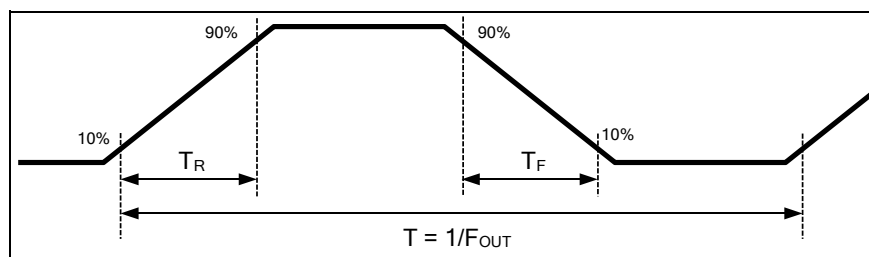


图30-1. I/O AC 电气特性定义图



富满微电子集团股份有限公司

FINE MADE MICROELECTRONICS GROUP CO., LTD.

XM003 (文件编号: S&CIC1807)

八位单片机

www.superchip.cn



表30 - 3 内部晶振AC 电气特性

符号	参数	条件	频率误差	最小值	典型值	最大值	单位
F _{HIRC}	内部高速16 MHz 振荡频率(HIRC)	T _A = - 10℃ ~ +70℃	±1 %	15.84	16	16.16	MHz
		T _A = - 40℃ ~ +85℃	±2 %	15.68		16.32	
F _{LIRC}	内部低速10 kHz 振荡频率(LIRC)	T _A = + 25℃	±10 %	9	10	11	kHz
		T _A = - 40℃ ~ +85℃ ^[1]	±35 %	6.5		13.5	

[1]该值为根据特性推算确认，非实际测试结果。

表30 - 4 掉电唤醒电气特性

符号	参数	条件	最小值	典型值	最大值	单位
T _{PDWK}	掉电模式唤醒时间	HIRC	-	30	-	μs

表30 - 5 外部复位脚电气特性

符号	参数	条件	最小值	典型值	最大值	单位
T _{RST}	复位脚信号生效最短时间		-	24/F _{sys}	450	μs

31.4 模拟电路电气特性

表30 - 6 POR 电气特性

符号	参数	条件	最小值	典型值	最大值	单位
V _{POR}	上电复位电压		1.8	2.0	2.2	V
T _{PORRD}	上电复位释放时间		-	6	-	ms

表30 - 7 BOD 电气特性

符号	参数	条件	最小值	典型值	最大值	单位
V _{BOD0}	欠压侦测阈值4.4V	BOV[2:0] = 111	4.1	4.4	4.7	V
V _{BOD2}	欠压侦测阈值3.7V	BOV[2:0] = 101	3.4	3.7	4.0	V
V _{BOD5}	欠压侦测阈值2.7V	BOV[2:0] = 010	2.5	2.7	2.9	V
V _{BOD7}	欠压侦测阈值2.2V	BOV[2:0] = 000	2.0	2.2	2.4	V
V _{BODHYS}	欠压迟滞		-	50	100	mV

表30 - 8 带隙电压 (Band-gap) 电气特性

符号	参数	条件	最小值	典型值	最大值	单位
V _{BG1}	带隙电压1V	T _A = + 25℃	0.9	1.0	1.1	V
V _{BG2}	带隙电压2V	T _A = + 25℃	1.9	2.0	2.1	V
V _{BG3}	带隙电压3V	T _A = + 25℃	2.9	3.0	3.1	V
V _{BG4}	带隙电压4V	T _A = + 25℃	3.9	4.0	4.1	V



T _{BGEN}	带隙电压使能时间	-	100	-	μs
-------------------	----------	---	-----	---	----

表30 - 9 ADC电气特性

符号	参数	条件	最小值	典型值	最大值	单位
V _{AVDD}	ADC 工作电压		2.7	-	5.5	V
I _{AVDD}	ADC 工作电流	V _{AVDD} = 5V	-	600	-	μA
V _{AIN}	模拟信号输入电压		0	-	V _{AVDD}	V
N _R	分辨率		12			bit
DNL	微分非线性误差		-	4	-	LSB
INL	积分非线性误差		-	±4	-	LSB
OE	偏移误差		-	±3	-	LSB
TUE	满量程误差		-	8	-	LSB
-	一致性		保证			-
F _C	转换率		380			ksps
F _S	采样率 ^[1]		380 ^[1]			ksps
T _{ADDCEN}	ADC 使能时间			15		μs
C _{IN}	ADC 输入等效电容			3.6		pF

[1] 改值基于程序查询标志位方式计算得出，若采用中断方式需要增加进入及退出中断时间则约采样率为290 ksps。

31.5 ESD 电气特性

表30 - 10 ESD 特性

符号	模式	条件	封装	最大值	单位
V _{ESD}	静电放电 (人体放电模式HBM)	TA = + 25 °C	TSSOP 20 QFN 20	7000	V
	静电放电 (机器放电模式MM)			400	V
	静电放电 (组件充电模式CDM)			1000	V

31.6 EFT 电气特性

表30 - 11 EFT 特性

符号	条件		封装	通过值	单位
	Fsys	BOD			
HIRC		关闭/ 打开	TSSOP 20 QFN 20	± 4000	V



31.7 FLASH 内存 DC 电气特性

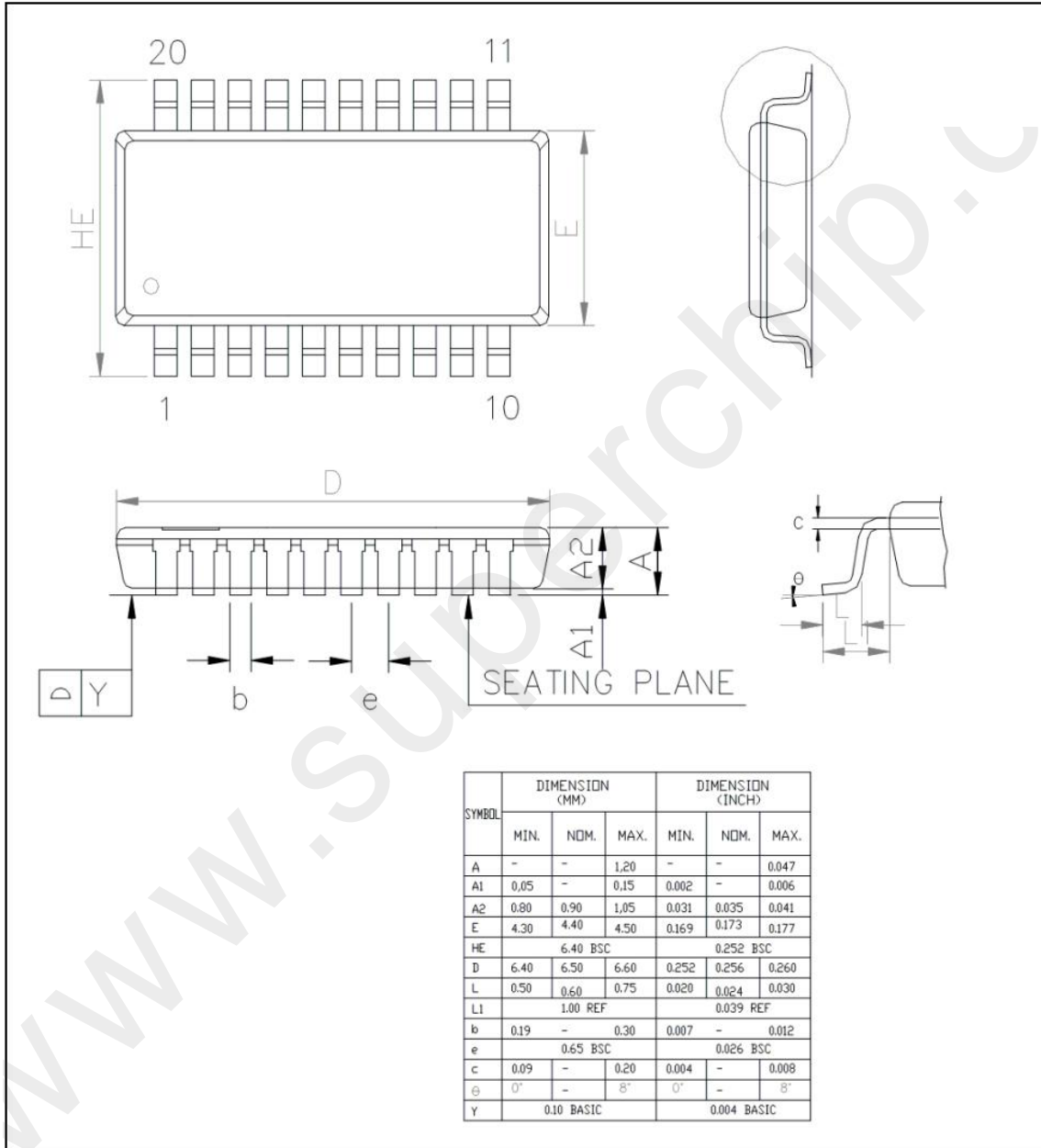
表30 - 12 FLASH特性

符号	参数	最小值	典型值	最大值	单位	条件
V _{FLA}	供电电压, 主频8M	2.4		5.5	V	主频8M
V _{WR}	IAP写入操作电压	3.7		5.5	V	
N _{ENDUR}	读写测试	-	1,000		次	TA = - 40°C ~ +85 °C
T _{RET}	数据保存时间	10	-	-	年	TA = + 85 °C
I _{DD1}	单元读取耗电流	-	-	4	mA	
I _{DD2}	单元写入耗电流	-	-	4	mA	



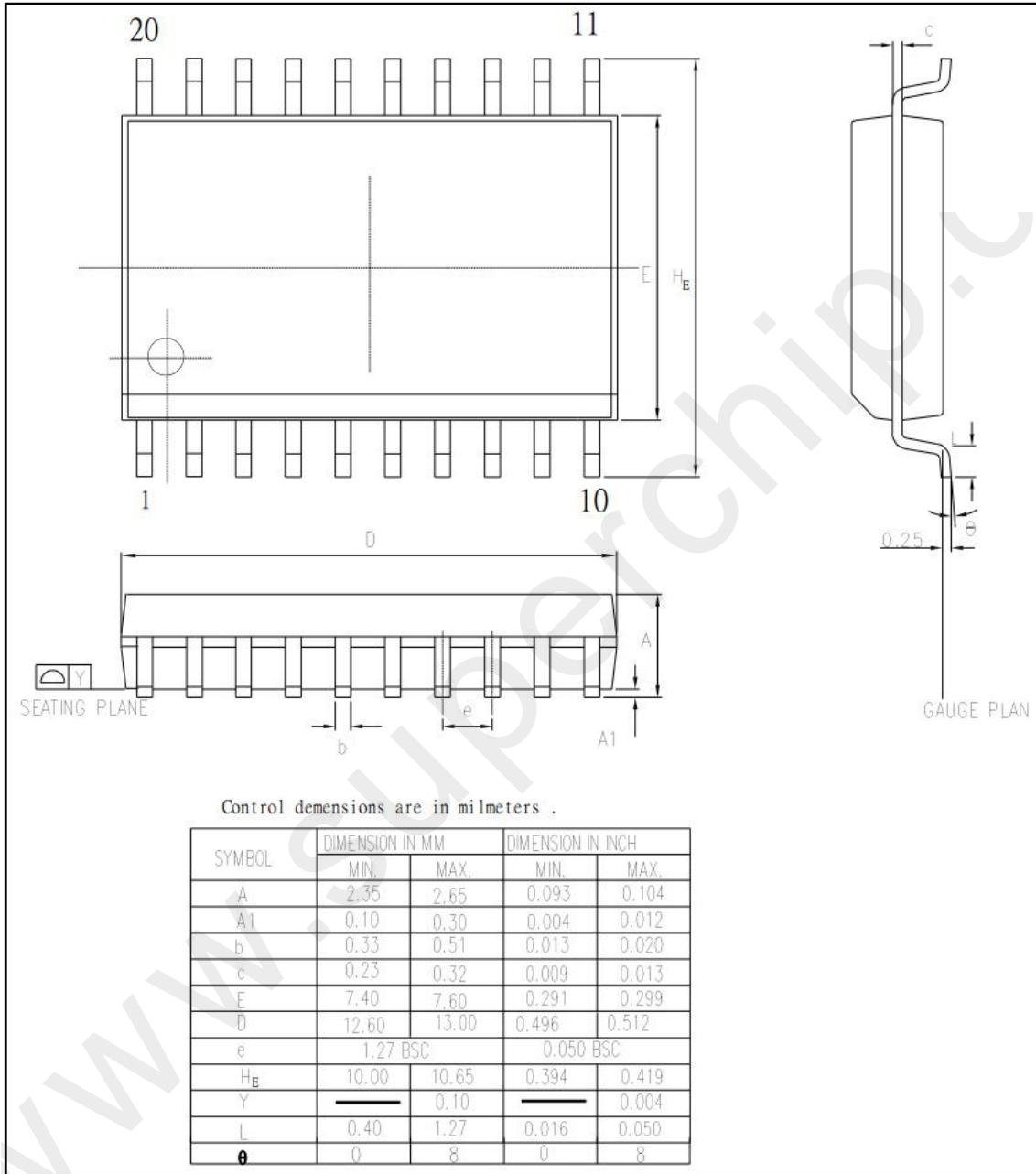
32 封装信息

32.1 XM003T 20 脚 TSSOP



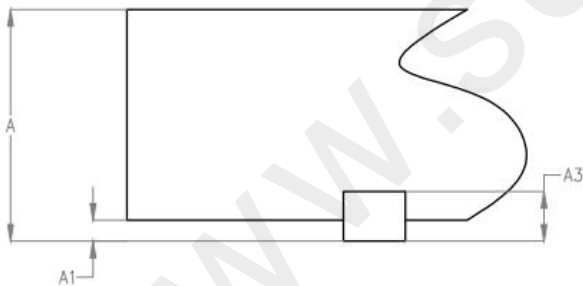
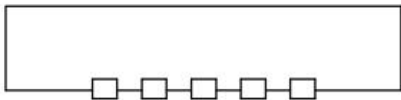
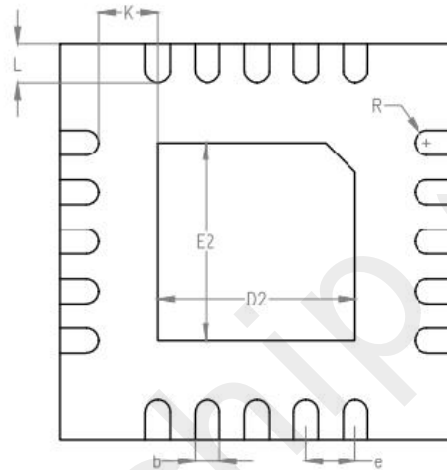
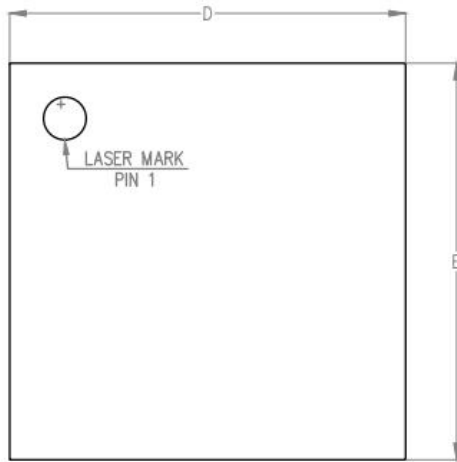


32.2 XM003S 20脚SOP





32.3 XM003Q 20 脚 QFN(4x4)



SYMBOL	MILLIMETER		
	MIN	NOM	MAX
A	0.83	0.85	0.87
A1	0	0.02	0.05
A2	-		
A3	0.20REF		
b	0.18	0.25	0.30
D	3.90	4.00	4.10
D2	1.95	2.00	2.05
E	3.90	4.00	4.10
E2	1.95	2.00	2.05
e	0.40	0.50	0.60
K	0.60REF		
L	0.35	0.40	0.45
L1	-	-	-
R	0.09	-	-

X-ON Electronics

Largest Supplier of Electrical and Electronic Components

Click to view similar products for [32-bit Microcontrollers - MCU category](#):

Click to view products by [Fuman manufacturer](#):

Other Similar products are found below :

[MCF51AC256AVFUE](#) [MCF51AC256BCFUE](#) [MCF51AC256BVFUE](#) [MB91F464AAPMC-GSE2](#) [R5S726B0D216FP#V0](#) [MB91F248PFV-GE1](#) [MB91243PFV-GS-136E1](#) [SAK-TC1782F-320F180HR BA](#) [TC364DP64F300WAAKXUMA1](#) [R5F566NNDDFP#30](#)
[R5F566NNDDFC#30](#) [R5F566NNDDBD#20](#) [MC96F8216ADBN](#) [A96G181HDN](#) [A96G140KNN](#) [A96G174FDN](#) [A31G213CL2N](#)
[A96G148KNN](#) [A96G174AEN](#) [AC33M3064TLBN-01](#) [V3s](#) [T3](#) [A40i-H](#) [V526](#) [A83T](#) [R11](#) [V851s](#) [A133](#) [V833](#) [F1C100S](#) [T3L](#) [T507](#) [A33](#)
[A63](#) [T113-i](#) [H616](#) [V853](#) [V533](#) [V536-H](#) [A64-H](#) [V831](#) [V3LP](#) [T113-S3](#) [F1C200S](#) [F133-A](#) [R128-S2](#) [ADUCM360BCPZ128-TR](#)
[APT32S003F8PT](#) [AT32F435VMT7](#) [AT32F435CGT7](#)