



**XPD319**(文件编号: S&CIC1980)

**USB Type-C PD 多协议控制器**

**1 特性**

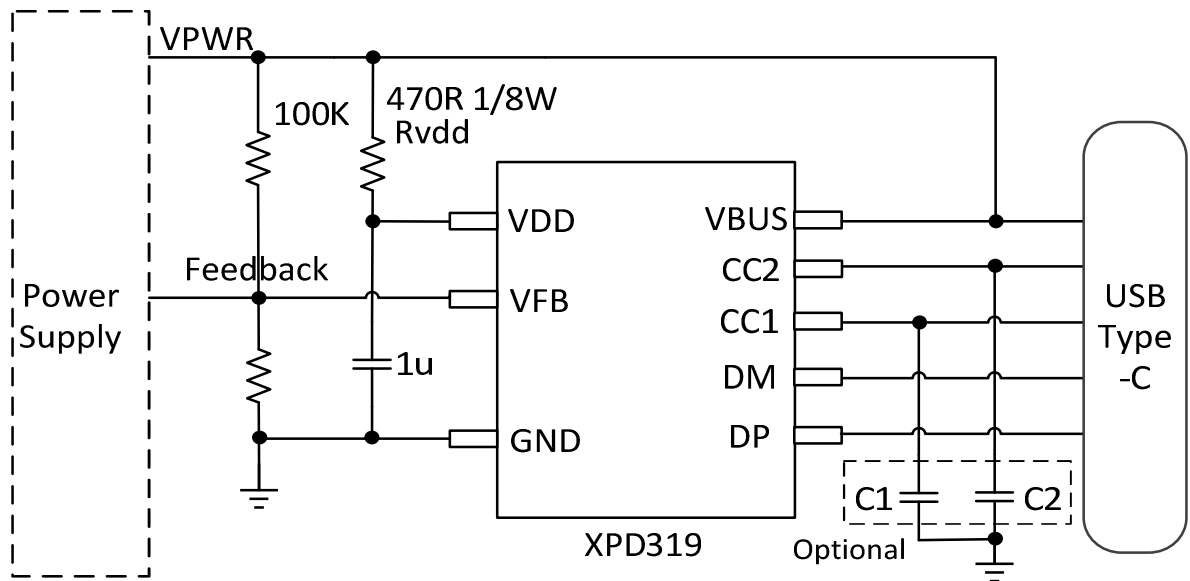
- 支持 USB Type -C 协议
  - 配置为 DFP ( Source )
  - 广播 3A 电流
- 支持 USB Power Delivery ( PD3.0 ) 以及 PPS 协议
  - 集成完整 PD 分层通信协议
  - PDO 可配置 : 5V , 9V , 12V
  - 输出功率高至 36W
  - APDO 可配置 : 5V Prog , 9V Prog
- 支持 Quick Charge 2.0/3.0/3.0+协议
- 支持华为 FCP 协议

- 支持三星 AFC 协议
- 支持 USB BC1.2 DCP
- 支持 Apple 2.4A 充电规范
- 支持线损补偿功能  
固定档位 : 0/150mV/250mV/400mV
- 安全性
  - 过压/欠压保护
  - CC1/CC2/DP/DM 过压保护
- 采用 SOP8 封装

**2 应用**

- AC-DC 适配器
- USB 充电设备

**3 应用简图**



XPD319 应用简图



## 4 概述

XPD319 是一款集成 USB Type-C、USB Power Delivery (PD3.0) 以及 PPS、QC3.0+/QC3.0/QC2.0 快充协议、华为 FCP 快充协议、三星 AFC 快充协议、BC1.2 DCP 以及苹果设备 2.4A 充电规范的多协议端口控制器，为 AC-DC 适配器、车载充电器等设备提供高性价比的 USB Type-C 端口充电解决方案。

XPD319 内置的 Type-C 协议可以支持 Type-C 设备插入自动唤醒，智能识别插头的正插与反插，并实现连接。XPD319 集成的 PD 协议支持双向标记编码 (BMC)，集成硬件的物理层协议和协议引擎，无需软件参与编解码。

XPD319 最高支持 36W 输出功率，广播 PDO 电压可以配置为 5V/9V/12V，可以配置 5V Prog、9V Prog 两档 APDO 电压范围。

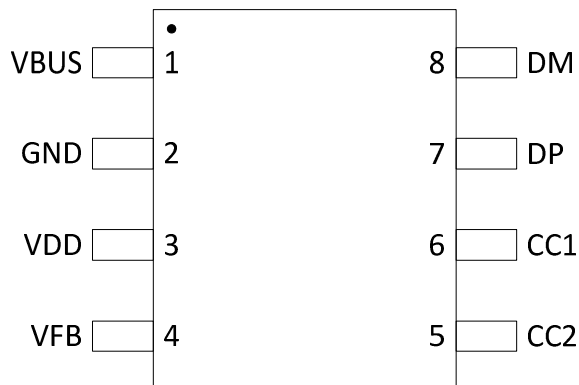
XPD319 通过一路可 Sink/Source 的电流源，连接到 AC-DC 或 DC-DC 的反馈引脚实现动态调节电压的功能。

XPD319 有 VDD 欠压保护，VBUS 过压保护，DP/DM 和 CC1/CC2 过压保护。

XPD319 采用 SOP8 封装形式。



## 5 引脚定义



引脚序号	名称	描述
1	VBUS	VBUS 输出检测脚
2	GND	电源地
3	VDD	芯片供电脚
4	VFB	电压调节端口（接到前端电源反馈点）
5	CC2	Type-C 口配置通路 CC2
6	CC1	Type-C 口配置通路 CC1
7	DP	Type-C 口数据端口 DP
8	DM	Type-C 口数据端口 DM



## 6 订购信息

料号	PDO 和 APDO 配置	印字	包装
XPD319B18	PDO:5V/3A,9V/2A,12V/1.5A	XPD319 XXXXX+XX	SOP8 4K/盘
XPD319A	PDO:5V/3A,9V/2.22A		
XPD319B	PDO:5V/3A,9V/2.22A,12V/1.67A		
XPD319BP18	PDO:5V/3A,9V/2A,12V/1.5A APDO1: 3.6-5.9V/3A APDO2: 3.6-11V/1.6A		
XPD319BP	PDO:5V/3A,9V/2.22A,12V/1.67A APDO1: 3.6-5.9V/3A APDO2: 3.6-11V/1.8A		
XPD319BP25	PDO:5V/3A,9V/2.77A,12V/2A APDO1: 3.6-5.9V/3A APDO2: 3.6-11V/2.25A		
XPD319BP30	PDO:5V/3A,9V/3A,12V/2.5A APDO1: 3.6-5.9V/3A APDO2: 3.6-11V/2.75A		
XPD319BP36	PDO:5V/3A,9V/3A,12V/3A APDO1: 3.6-5.9V/3A APDO2: 3.6-11V/3A		

印字说明:

第一行, XPD319: 芯片型号;

第二行, XXXXX: Lot Number, XX: 保留信息。



选型参考

	QC3.0	FCP/SCP	AFC	VOOC	PD3.0	PPS	CC	CV	A+C	SR	SR MOS	XPD-LINK	在线升级
XPD319	√	√	√		√	√							
XPD320	√	√	√	√	√	√							
XPD618	√	√	√		√								
XPD636	√	√	√		√				√				
XPD720	√	√	√		√	√		√					
XPD738	√	√	√		√	√		√	√				
XPD737	√	√	√		√	√						√	
XPD767	√	√	√		√	√			√			√	
XPD818	√	√	√		√			√		√	√		
XPD819	√	√	√		√			√		√	√		
XPD820	√	√	√		√			√		√			
XPD920	√	√	√	√	√	√		√					√
XPD938	√	√	√	√	√	√	√	√	√				√
XPD930	√	√	√	√	√	√	√	√				√	√
XPD977	√	√	√	√	√	√	√	√	√			√	√



## 7 规格参数

### 7.1 极限工作参数<sup>(1)</sup>

参数		最小值	最大值	单位
耐压 (对 GND)	FBO,VDD	-0.3	6.5	V
	CC1, CC2, DP, DM	-0.3	13	V
	VBUS	-0.3	13	V
结温		-40	150	°C
存储温度		-65	150	°C

(1) 超出极限工作范围值可能会造成器件永久性损坏。长期工作在极限量值下可能会影响器件的可靠性。

### 7.2 ESD 性能

符号	参数	值	单位
V <sub>ESD</sub>	HBM	±2000	V

ESD 测试基于人体放电模型 (HBM)。

### 7.3 推荐工作条件

参数		最小值	典型值	最大值	单位
引脚 FBO,CC1,CC2,DP,DM		0		5	V
引脚 VBUS		0		12	V
引脚 VDD		3		6	V
C <sub>VDD</sub> 输入电容		0.47	1		uF
R <sub>VDD</sub> 限流电阻		0.33	0.47	1	kΩ
CC1, CC2(C <sub>RX</sub> )		330	680	1000	pF
R <sub>FB1</sub>	系统电压分压电阻		100		kΩ
T <sub>A</sub>	工作环境温度	-40		85	°C

### 7.4 热阻值

符号	参数	值	单位
R <sub>θJA</sub>	结温和周围温度之间的热阻 <sup>(1)</sup>	40	°C/W



## 7.5 电气特性

如无特殊说明, 下述参数均在该条件下取得:  $T_j=25^{\circ}\text{C}$ ,  $V_{PWR}=5\text{V}$ ,  $R_{VDD}=1\text{K}$

参数	测试条件	最小	典型	最大	单位		
芯片供电相关 (VDD)							
$V_{VDD}$	内部供电引脚电压	3		5.5	V		
$I_{VDD}$	典型静态工作电流	VPWR=5V		300	uA		
$V_{DD(SHUNT)}$	VDD 嵌位电压	$I_{VDD}=300\text{uA}$		4.75	V		
VDD 输入欠压检测 UVLO							
$V_{DD(ON)}$	VDD 开启电压	$V_{VDD}$ 升高		3.5	V		
$V_{DD(OFF)}$	VDD 关断电压	$V_{VDD}$ 下降		3	V		
$\Delta V_{UVLO}$	UVLO 迟滞	$V_{DD(ON)}-V_{DD(OFF)}$		0.5	V		
Transmitter (CC1, CC2)							
$R_{TX}$	Output resistance	During transmission		50	$\Omega$		
$V_{TXHI}$	Transmit HIGH		1.15		V		
$V_{TXLO}$	Transmit LOW	-75		75	mV		
$t_{UI}$	Bit unit interval		3.3		us		
$t_{BMC}$	Rise/fall time of BMC	$R_{load}=5.1\text{k}, C_{load}=1\text{nF}$		300	600	ns	
Receiver (CC1, CC2)							
$V_{RXHI}$	Receive HIGH	800	840	885	mV		
$V_{RXLO}$	Receive LOW	485	525	570			
$I_{RP\_SRC}$	CC1/CC2Broadcasting current	3A DFP mode, $0 \leq V_{CCX} \leq 2.5\text{V}$		304	330	356	uA
		1.5A DFP mode, $0 \leq V_{CCX} \leq 1.5\text{V}$		166	180	194	uA
HVDCP interface (DP, DM)							
$V_{DAT(REF)}$	数据线检测电压	0.25	0.325	0.4	V		
$T_{GLITCH(DP)HIGH}$	D+高电平扰动滤波时间	1	1.25	1.5	s		
$T_{GLITCH(DM)LOW}$	D-低电平扰动滤波时间		1		ms		
$T_{GLITCH(V)CHANGE}$	输出电压扰动滤波时间	20	40	60	ms		
$T_{GLITCH(CONT)CHANGE}$	连续模式的扰动滤波时间	100	150	200	us		
$R_{DAT(LKG)}$	D+漏泄电阻	300	500	800	K $\Omega$		
$R_{DM(DWN)}$	D-下拉电阻	14.25	19.53	24.5	K $\Omega$		
$R_{ON(N1)}$	开关 N1 导通电阻			100	$\Omega$		
$V_{TH(PD)}$	受电设备连接检测电压阈值	0.25	0.325	0.4	V		
$T_{DPD}$	受电设备连接检测滤波时间	120	160	200	ms		
$\Delta I_{T(UP)}$	电压升高时电流	$R_{IREF}=100\text{K}\Omega$		2	uA		



	源阶跃步长					
$\Delta I_{T(DO)}$	电压降低时电流 源阶跃步长	$R_{IREF}=100K\Omega$		2		$\mu A$
Apple 2.4A 充电模式						
$V_{DAT(2.7V)}$	D+/D-数据线电压		2.57	2.7	2.84	V
$R_{DAT(2.7V)}$	D+/D-数据线输出 阻抗			12		$K\Omega$
FCP 充电模式						
$V_{TX-VOH}$	D- FCP TX Valid High			2.7		V
$V_{TX-VOL}$	D- FCP TX Valid Low				0.3	V
$V_{RX-VIH}$	D- FCP RX Valid High			1.2		V
$V_{RX-VIL}$	D- FCP RX Valid High			0.9		V
Trise	FCP Pulse Rise Time	10% - 90%			2.5	$\mu s$
Tfall	FCP Pulse Fall Time	90% - 10%			2.5	$\mu s$

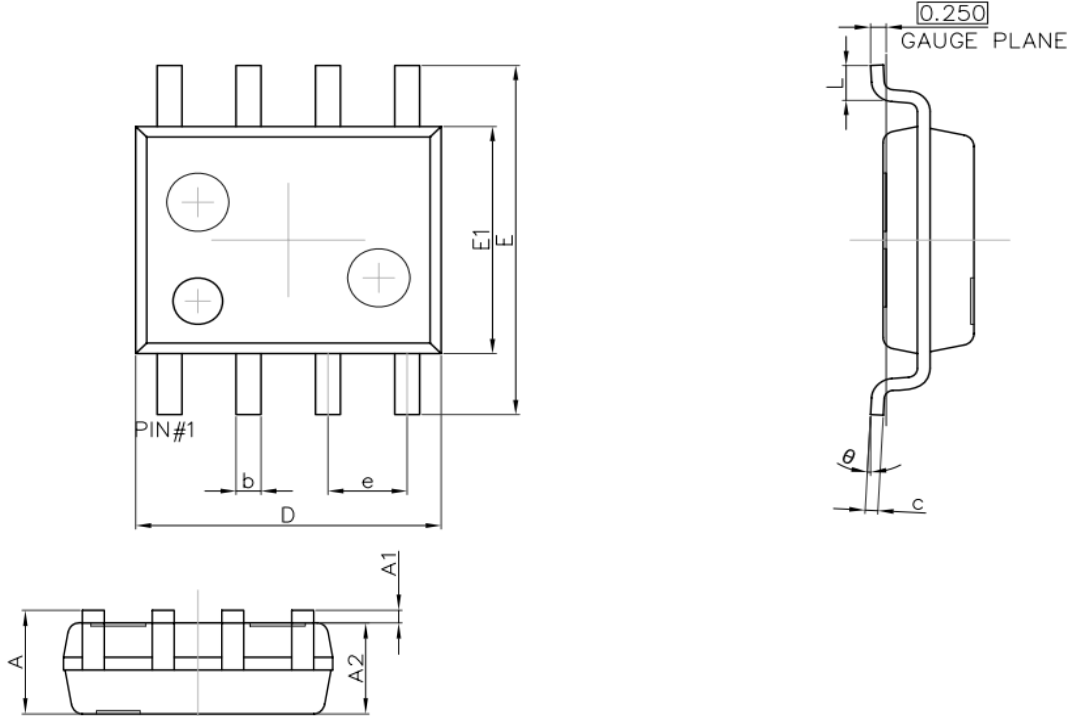
## 8 应用和 Layout 注意事项

- 1) CC1 和 CC2 电容建议值为 680pF;
- 2) Rvdd 电阻需要承受最大 1/8W 的功率;
- 3) 功率电流回路尽量避开芯片;





9 封装信息



Symbol	Dimensions In Millimeters		Dimensions In Inches	
	Min.	Max.	Min.	Max.
A	1.450	1.750	0.057	0.069
A1	0.100	0.250	0.004	0.010
A2	1.350	1.550	0.053	0.061
b	0.330	0.510	0.013	0.020
c	0.170	0.250	0.007	0.010
D	4.700	5.100	0.185	0.201
E	5.800	6.200	0.228	0.244
E1	3.800	4.000	0.150	0.157
e	1.270(BSC)		0.050(BSC)	
L	0.400	1.270	0.016	0.050
θ	0°	8°	0°	8°

## X-ON Electronics

Largest Supplier of Electrical and Electronic Components

*Click to view similar products for [USB Interface IC](#) category:*

*Click to view products by [Fuman](#) manufacturer:*

Other Similar products are found below :

[CY7C69356-48LTXC](#) [CYUSB2304-68LTXI](#) [CY7C65632-48AXCT](#) [USB2227-NU-11](#) [USB2251-NU-06](#) [USB3319C-GJ-TR](#) [USB3370B-EZK-TR](#) [USB3347-CP](#) [PTN5150AHXMP](#) [CG7648AM](#) [CY7C65215A-32LTXI](#) [CYPD2120-24LQXI](#) [CYUSB3014-BZXCT](#) [CYWB0164BB-BZXI](#) [CYWB0224ABS-BZXI](#) [CY7C65211A-24LTXI](#) [USB3803CI-1-GL-TR](#) [LIF-UC120-SWG36ITR50](#) [UPD360-C/6HX](#) [UPD360-B/6HX](#) [UPD360T-B/6HX](#) [UPD360-A/6HX](#) [CP2102NP1174GM](#) [CY7C65642-28LTXCT](#) [CG8454AM](#) [DPO2039DABQ-13](#) [USB7252C-I/KDX](#) [USB7216CT-I/KDX](#) [USB7216C-I/KDX](#) [UPD720211K8-711-BAL-A](#) [CYPD4225-40LQXIT](#) [CYPM1111-40LQXI](#) [CY7C65216D-32LTXI](#) [USB3317C-GJ-TR](#) [CH340N](#) [CH224K](#) [XPD319B](#) [XPD738B20](#) [SL2.1s](#) [CY7C68034-56LTXC](#) [CYUSB3302-68LTXI](#) [TUSB213IRGYT](#) [TUSB213RGYT](#) [TUSB214RWBT](#) [USB2517I-JZX-TR](#) [USB3318-CP](#) [USB3343-CP](#) [USB3503T-I/ML](#) [USB4624I-1080HN](#) [CHY100D-TL](#)