



1 特性

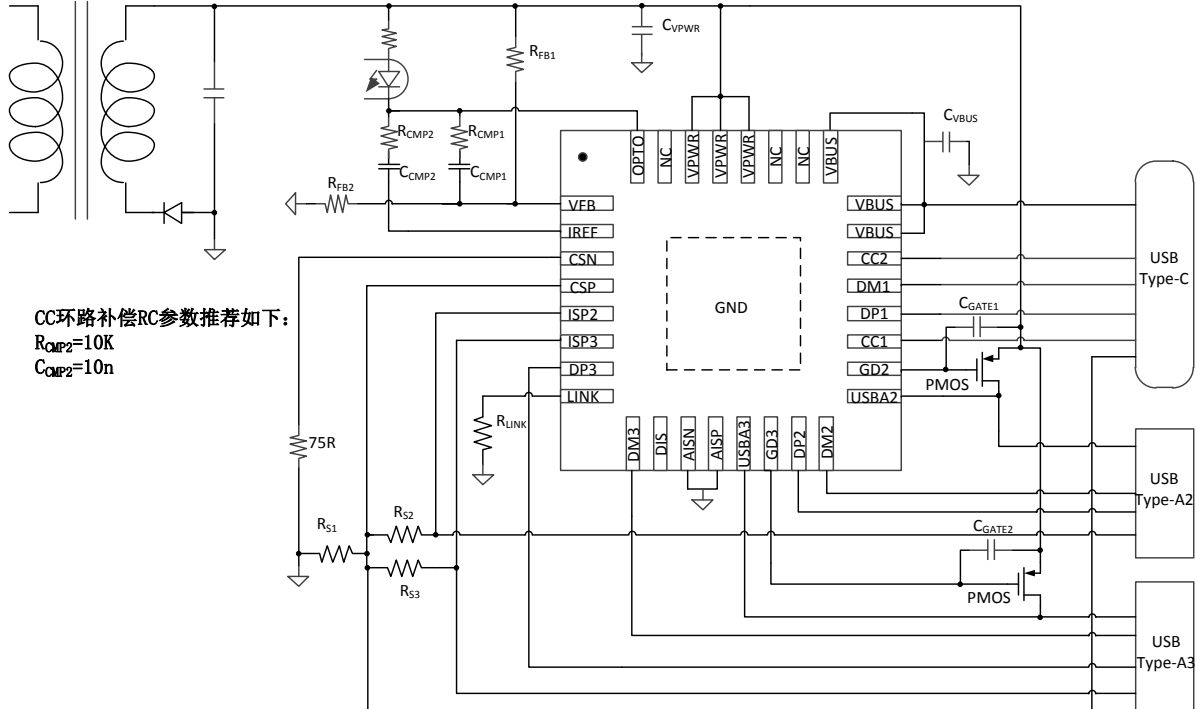
- 通过 USB PD3.0 认证 (TID : 5594)
- 支持 XPD-LINK™ 多芯片互联通信技术
- 支持 USB Type-C 协议
- 支持 USB Power Delivery (PD) 3.0 以及 PPS 协议
 - PDO 可配置 : 5V , 9V , 12V , 15V , 20V
 - 输出功率高至 65W
 - APDO 可配置 : 5V Prog , 9V Prog , 15V Prog , 20V Prog
- 支持 Quick Charge 2.0/3.0/3.0+ 协议
 - 支持小米 CHARGE TURBO 27W 协议
- 支持华为 FCP/SCP/HVSCP 协议
 - 支持华为 10V 高压 SCP 协议
- 支持三星 AFC 协议
- 支持 VOOC 2.0 协议
- 支持 USB BC1.2 DCP
- 支持 Apple 2.4A 充电规范
- 集成 CC、CV 控制环路
- 集成 10mΩ VBUS 通路功率开关管
- 集成 10mΩ 电流检测电阻
- 内置 VPWR 和 VBUS 双放电通路
- 支持线损补偿功能
- 支持 USB Type-A 和 Type-C 双口工作模式
 - 独立工作都有快充, 同时工作回 5V
 - A 口连接苹果充电线但未接入苹果手机时, C 口仍然有快充
- A 口充饱关断电流阈值 10mA, 小电流充电
- 支持在线升级
- 安全性
 - A 口采用电源端控制避免短路引发漏电
 - 过压/欠压保护
 - 过流保护
 - 过温保护
- CC1/CC2/DP1/DM1/DP2/DM2 过压保护
- ESD 特性 ±4KV
- Package: QFN5X5-32

2 应用

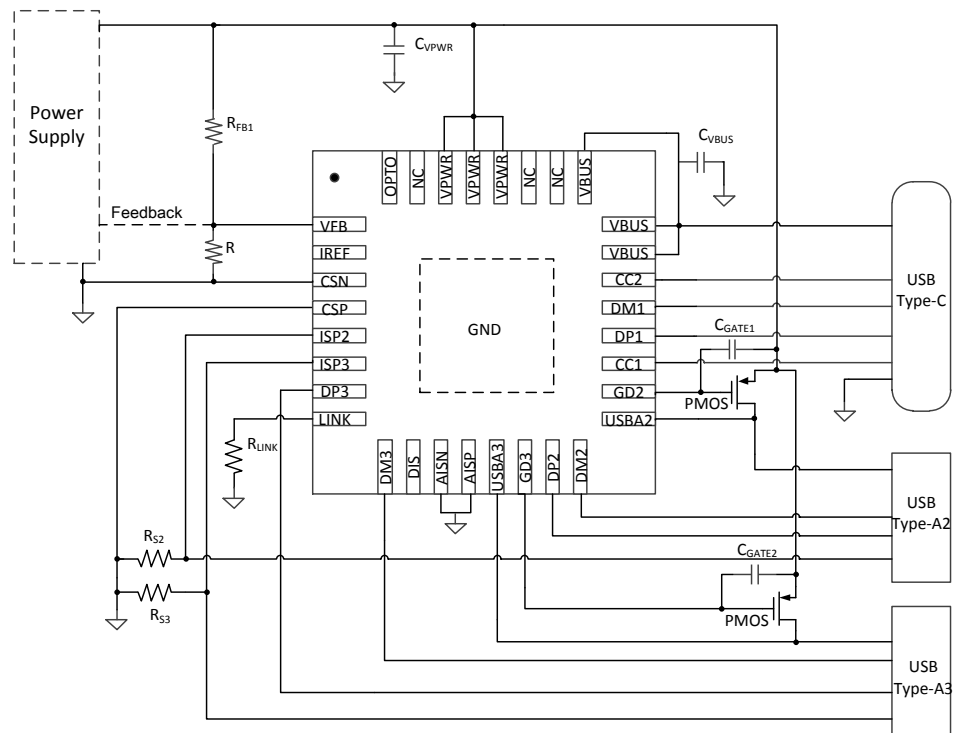
- AC-DC 适配器
- 带 USB 端口排插
- USB 多口充电设备



3 应用简图



AC-DC应用简图



DC-DC应用简图



4 概述

XPD977 是一款集成 USB Type-C、USB Power Delivery (PD) 3.0/2.0 以及 PPS、QC3.0/2.0 CLASS B 快充协议、华为 FCP/SCP 快充协议、三星 AFC 快充协议、VOOC 2.0 快充协议、BC1.2 DCP 以及苹果设备 2.4A 充电规范的多功能 USB 三端口控制器，为 AC-DC 适配器、移动电源、车载充电器等设备提供完整的 Type-C 和 Type-A 三端口充电解决方案。

XPD977 特别的集成了 XPD-LINK™ 互联通信专利技术。通过 XPD-LINK™ 互联功能，XPD977 可以简单灵活的应用在多个 Type-C 和 Type-A 端口的充电方案中。

XPD977 内置的 TYPE-C 协议可以支持 TYPE-C 设备插入自动唤醒系统，智能识别插头的正插与反插，并实现连接。集成的 TYPE-C PD3.0 协议支持双向标记编码 (BMC)，集成硬件的物理层协议和协议引擎，无需软件参与编解码。

当 Type-C 和 Type-A 其中一个端口接入设备时，Type-C 或 Type-A 端口都可以实现独立的快充功能。当 Type-C 和 Type-A 都接入设备时，XPD977 会将输出电压降至 5V 给设备供电，其中 Type-C 端口 PD 只广播 5V/3A，保留 BC1.2 以及 Apple 2.4A，而 Type-A 端口则只保留 Apple 2.4A。特别的，当 Type-A 口一直连接苹果充电线但未接入苹果手机时，Type-C 口仍然有快充功能。作为充电器应用时，充电线会经常与充电器连接在一起。XPD977 完美解决了 Type-A 和 Type-C 口连接充电线应用时的快充难题。此外，Type-A 口充电饱和关断电流阈值低至 10mA，可支持智能穿戴设备小电流充电。

XPD977 通过一路可 Sink/Source 的电流源，连接到 AC-DC 或 DC-DC 的反馈引脚实现动态调节电压的功能，不管是启动还是调压过程，都具备软启动/调压功能，实现电压平顺过渡。

XPD977 内部集成 CC 环路控制，在共享电源下可以有效的控制总电流缓解前端电源压力

XPD977 支持二次烧录，可实现在线升级。

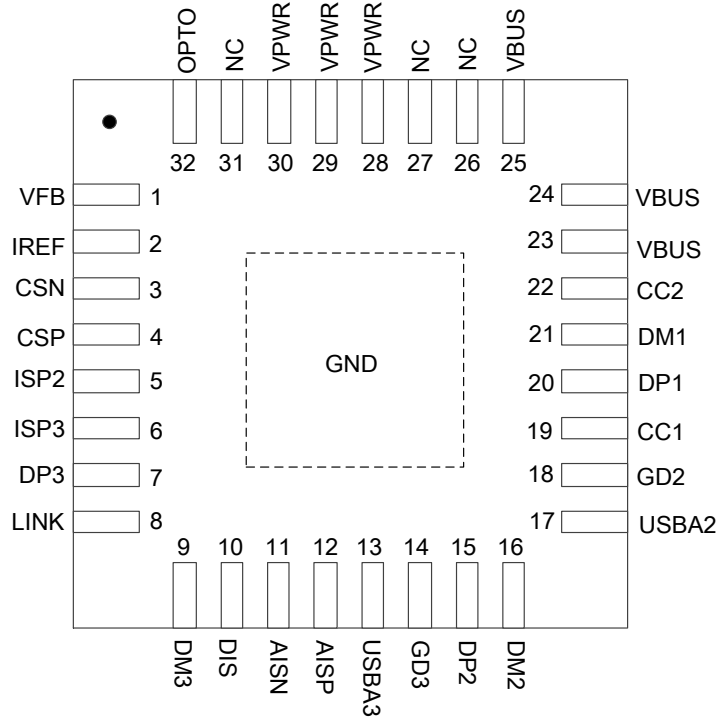
XPD977 内建多种保护机制确保设备安全：包括动态过压/欠压/过流保护（可根据设备请求的工作电压/电流按照比例调整保护点）；启动监测（VBUS 输出前会监测端口电压是否处于安全状态）。

XPD977 集成 10mΩ VBUS 通路功率开关管和内部放电通路，节省了外围器件，在发生错误时可以快速关闭输出并恢复到安全状态。

XPD977 采用 QFN5x5-32 封装。应用中外围电路非常简洁，可以轻松通过 USB PD 认证测试。



5 引脚定义



引脚序号	名称	描述
1	VFB	电压调节端口（接到系统电压反馈点）
2	IREF	CC 环路补偿脚（不使用 CC 功能则保持悬空）
3	CSN	电流检测负极端口（不使用则接 GND，不可悬空）
4	CSP	电流检测正极端口（不使用则接 GND，不可悬空）
5	ISP2	Type-A2 口电流检测正极端口
6	ISP3	Type-A3 口电流检测正极端口
7	DP3	Type-A3 口数据端口 DP
8	LINK	XPD-LINK™ 互联功能端口
9	DM3	Type-A3 口数据端口 DM
10	DIS	外部放电 NMOS 管栅极控制
11	AISN	互联电流检测负极端口(用于与非 XPD series 产品互联应用;不用时需接 GND)
12	AISP	互联电流检测正极端口(用于与非 XPD series 产品互联应用;不用时需接 GND)
13	USBA3	Type-A3 口 VBUS 输出电源
14	GD3	Type-A3 口 PMOS 开关驱动
15	DP2	Type-A2 口数据端口 DP
16	DM2	Type-A2 口数据端口 DM
17	USBA2	Type-A2 口 VBUS 输出电源
18	GD2	Type-A2 口 PMOS 开关驱动



XPD977(文件编号: S&CIC1977)

支持 XPD-LINK™ 互联 USB 三端口控制器

19	CC1	Type-C 口配置通路 CC1
20	DP1	Type-C 口数据端口 DM
21	DM1	Type-A 口数据端口 DP
22	CC2	Type-C 口配置通路 CC2
23/24/25	VBUS	Type-C 口 VBUS 输出电源
26/27	NC	悬空
28/29/30	VPWR	输入电源
31	NC	悬空
32	OPTO	光耦驱动
	EPAD	芯片地

6 订购信息

料号	USB Type-C 端口 PDO 和 APDO 配置	QC 配置	包装
XPD977B18	高功率 PDO:5V/3A, 9V/2A, 12V/1.5A 低功率 PDO:5V/3A	Class A	QFN32 5K/盘
XPD977BP18	高功率 PDO:5V/3A, 9V/2A, 12V/1.5A 高功率 APDO1:3.3-5.9V/3A 高功率 APDO2:3.3-11V/1.65A 低功率 PDO:5V/3A	Class A	
XPD977A	高功率 PDO:5V/3A, 9V/2.22A 低功率 PDO:5V/3A	Class A	
XPD977B	高功率 PDO:5V/3A, 9V/2.22A, 12V/1.67A 低功率 PDO:5V/3A	Class A	
XPD977BV	高功率 PDO:5V/3A, 9V/2.22A, 12V/1.67A 支持 VOOC 低功率 PDO:5V/3A	Class A	
XPD977D30A	高功率 PDO:5V/3A,9V/3A,12V/2.5A,15V/2A,20V/1.5A 低功率 PDO:5V/3A	Class B	
XPD977D30	高功率 PDO:5V/3A,9V/3A,12V/2.5A,15V/2A,20V/1.5A 低功率 PDO:5V/3A, 9V/1.75A	Class A	
XPD977DP30	高功率 PDO:5V/3A,9V/3A,12V/2.5A,15V/2A,20V/1.5A 高功率 APDO1:3.3-11V/3A 高功率 APDO2:3.3-16V/2A 低功率 PDO:5V/3A, 9V/1.75A	Class A	
XPD977D45	高功率 PDO:5V/3A,9V/3A,12V/3A,15V/3A,20V/2.25A 低功率 PDO:5V/3A, 9V/2.5A, 12V/2A, 15V/1.5A	Class A	
XPD977DP45	高功率 PDO:5V/3A,9V/3A,12V/3A,15V/3A,20V/2.25A 高功率 APDO1:3.3-11V/3A 高功率 APDO2:3.3-16V/2.8A 低功率 PDO:5V/3A, 9V/2.5A, 12V/2A, 15V/1.5A	Class A	



	低功率 APDO1:3.3-11V/2A 低功率 APDO2:3.3-16V/1.4A		
XPD977D60	高功率 PDO:5V/3A, 9V/3A, 12V/3A, 15V/3A, 20V/3A 低功率 PDO:5V/3A,9V/3A,12V/2.5A,15V/2A,20V/1.5A	Class B	
XPD977DP60	高功率 PDO:5V/3A, 9V/3A, 12V/3A, 15V/3A, 20V/3A 高功率 APDO1:3.3-16V/3A 高功率 APDO2:3.3-21V/2.85A 低功率 PDO:5V/3A,9V/3A,12V/2.5A,15V/2A,20V/1.5A 低功率 APDO1:3.3-16V/1.9A 低功率 APDO2:3.3-21V/1.4A	Class B	
XPD977D65	高功率 PDO:5V/3A,9V/3A,12V/3A,15V/3A,20V/3.25A 低功率 PDO:5V/3A,9V/3A,12V/2.5A,15V/2A,20V/1.5A	Class B	
XPD977DP65	高功率 PDO:5V/3A,9V/3A,12V/3A,15V/3A,20V/3.25A 高功率 APDO1:3.3-16V/3.25A 高功率 APDO2:3.3-21V/3A 低功率 PDO:5V/3A,9V/3A,12V/2.5A,15V/2A,20V/1.5A 低功率 APDO1:3.3-16V/2A 低功率 APDO2:3.3-21V/1.5A	Class B	
XPD977D6545	高功率 PDO:5V/3A,9V/3A,12V/3A,15V/3A,20V/3.25A 低功率 PDO:5V/3A,9V/3A,12V/3A,15V/3A,20V/2.25A	Class B	
XPD977DP6545	高功率 PDO:5V/3A,9V/3A,12V/3A,15V/3A,20V/3.25A 高功率 APDO1:3.3-16V/3.25A 高功率 APDO2:3.3-21V/3A 低功率 PDO:5V/3A,9V/3A,12V/3A,15V/3A,20V/2.25A 低功率 APDO1:3.3-16V/2.8A 低功率 APDO2:3.3-21V/2.1A	Class B	
XPD977D6518	高功率 PDO:5V/3A,9V/3A,12V/3A,15V/3A,20V/3.25A 低功率 PDO:5V/3A,9V/2A,12V/1.5A	Class A	

印字说明:

第一行, XPD977: 芯片型号;

第二行, XXXXX: Lot Number, XX: 保留信息。

USB Type-C 和 Type-A 端口的 QC 协议配置为 Class A, 输出功率为 18W; QC 协议配置为 Class B, 输出功率为 27W, 开启小米 CHARGE TURBO 协议。

以上料号默认不开启 SCP, 如需要支持 SCP, 下单时需提前说明, 且如果开启则 5V 初始电压需设置为 5.2V。



选型参考

	QC3.0	FCP/SCP	AFC	VOOC	PD3.0	PPS	CC	CV	A+C	SR	SR MOS	XPD-LINK	在线升级
XPD319	√	√	√		√	√							
XPD320	√	√	√	√	√	√							
XPD618	√	√	√		√								
XPD636	√	√	√		√				√				
XPD720	√	√	√		√	√		√					
XPD738	√	√	√		√	√		√	√				
XPD737	√	√	√		√	√						√	
XPD767	√	√	√		√	√			√			√	
XPD818	√	√	√		√			√		√	√		
XPD819	√	√	√		√			√		√	√		
XPD820	√	√	√		√			√		√			
XPD920	√	√	√	√	√	√		√					√
XPD938	√	√	√	√	√	√	√	√	√				√
XPD930	√	√	√	√	√	√	√	√				√	√
XPD977	√	√	√	√	√	√	√	√	√			√	√



7 规格参数

7.1 极限工作参数⁽¹⁾

参数		最小值	最大值	单位
耐压值	VPWR,VBUS, VBUSA, CC1, CC2, DP1,DM1, DP2, DM2, OPTO	-0.3	26	V
	其他	-0.3	7	V
结温		-40	150	°C
存储温度		-65	150	°C

(1) 超出极限工作范围值可能会造成器件永久性损坏。长期工作在极限额定值下可能会影响器件的可靠性。

7.2 ESD 性能

符号	参数	值	单位
V _{ESD}	HBM	±4000	V

ESD 测试基于人体放电模型 (HBM)。

7.3 推荐工作条件

参数		最小值	典型值	最大值	单位
VPWR	输入电压	3.3		21	V
C _{VBUS}	VBUS 电容	1		10	μF
C _{VPWR}	VPWR 电容	1		10	μF
C _{GATE1}	TYPE-A2 口 MOS 的 GS 电容		47		nF
C _{GATE2}	TYPE-A3 口 MOS 的 GS 电容		47		nF
R _{FB1}	系统电压分压电阻		100		kΩ
R _{FB2}	系统电压分压电阻		33		kΩ
R _{S1}	恒流电流检测电阻		10		mΩ
R _{S2}	TYPE-A2 电流检测电阻		5		mΩ
R _{S3}	TYPE-A3 电流检测电阻		5		mΩ
R _{LINK}	互联总线电阻		10		kΩ
T _A	工作环境温度	-40		85	°C

7.4 热阻值

封装类型	符号	参数	值	单位
QFN32	R _{θJA}	结温和周围温度之间的热阻	34	
	R _{θJctop}	结温和封装外壳表面温度之间的热阻	32	
	R _{θJB}	结温和板温度之间的热阻	10	



7.5 电气特性

如无特殊说明, 下述参数均在该条件下取得: $T_j = 25^\circ\text{C}$, $3.3\text{V} \leq \text{VPWR} \leq 21\text{V}$

参数	测试条件	最小	典型	最大	单位	
芯片供电相关 (VPWR, VBUS)						
$V_{\text{VPWR_TH}}$	VPWR UVLO 门限	Rising edge		3.3	V	
		Falling edge		2.9		
		Hysteresis		0.4		
I_{SUPP}	典型工作电流	VPWR=5V, VBUS=5V		2	mA	
Voltage Protection (VBUS)						
V_{FOVP}	Fast OVP 门限, always enabled	Ref to target voltage		+20%	V	
V_{SOVP}	Slow OVP 门限	Ref to target voltage		+15%	V	
V_{SUVP}	VBUS UVP 门限	Ref to target voltage		-22%	V	
Switch MOSFET						
$R_{\text{DS(on)}}$				10	m Ω	
Transmitter (CC1, CC2)						
R_{TX}	Output resistance	During transmission		50	Ω	
V_{TXHI}	Transmit HIGH			1.15	V	
V_{TXLO}	Transmit LOW		-75	75	mV	
t_{UI}	Bit unit interval			3.3	us	
t_{BMC}	Rise/fall time of BMC	$R_{\text{load}}=5.1\text{k}, C_{\text{load}}=1\text{nF}$	300	600	ns	
Receiver (CC1, CC2)						
V_{RXHI}	Receive HIGH		800	840	mV	
V_{RXLO}	Receive LOW		485	525		
$I_{\text{RP_SRC}}$	CC1/CC2 Broadcasting current	3A DFP mode, $0 \leq V_{\text{CCX}} \leq 2.5\text{V}$	304	330	356	μA
		1.5A DFP mode, $0 \leq V_{\text{CCX}} \leq 1.5\text{V}$	166	180	194	μA
OCP						
V_{ITRIP}		Ref to Power Capability(pd)		+20%	A	
		USB-A		3.6	A	
I_{CC} (CC 精度)						
I_{CC}	恒流点			3.3	A	
OTP (internal)						
T_{J1}	Die temperature	Temperature rising edge	135	145	155	$^\circ\text{C}$
		Hysteresis		20		$^\circ\text{C}$
HVDCP interface (DP, DM)						
$V_{\text{DAT(REF)}}$	数据线检测电压		0.25	0.325	0.4	V
$V_{\text{SEL(REF)}}$	输出电压选择		1.8	2	2.2	V
$T_{\text{GLITCH(DP)HIGH}}$	D+高电平扰动滤波时间		1	1.25	1.5	s
$T_{\text{GLITCH(DM)LOW}}$	D-低电平扰动滤波时间			1		ms



XPD977(文件编号: S&CIC1977)

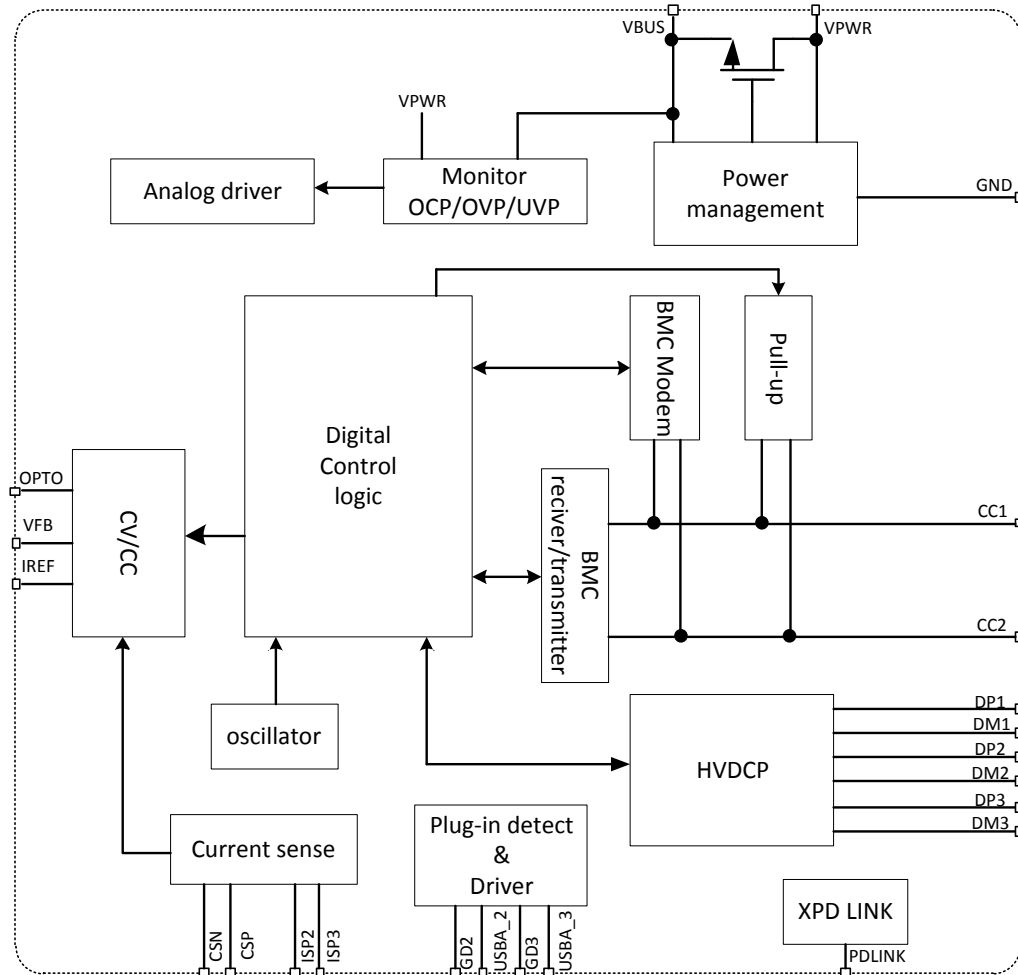
支持 XPD-LINK™ 互联 USB 三端口控制器

	波时间					
T _{GLITCH(V)CHANGE}	输出电压扰动滤波时间		20	40	60	ms
T _{GLITCH(CONT)CHANGE}	连续模式的扰动滤波时间		100	150	200	us
R _{DAT(LKG)}	D+漏泄电阻		300	500	800	KΩ
R _{DM(DWN)}	D-下拉电阻		14.25	19.53	24.5	KΩ
R _{ON(N1)}	开关 N1 导通电阻			40	100	Ω
V _{TH(PD)}	受电设备连接检测电压阈值		0.25	0.325	0.4	V
T _{DPD}	受电设备连接检测滤波时间		120	160	200	ms
ΔI _{T(UP)}	电压升高时电流源阶跃步长	R _{IREF} =100KΩ		2		uA
ΔI _{T(DO)}	电压降低时电流源阶跃步长	R _{IREF} =100KΩ		2		uA
Apple 2.4A 充电模式						
V _{DAT(2.7V)}	D+/D-数据线电压		2.57	2.7	2.84	V
R _{DAT(2.7V)}	D+/D-数据线输出阻抗			15		KΩ
FCP 充电模式						
V _{TX-VOH}	D- FCP TX Valid High			2.7		V
V _{TX-VOL}	D- FCP TX Valid Low				0.3	V
V _{RX-VIH}	D- FCP RX Valid High			1.2		V
V _{RX-VIL}	D- FCP RX Valid High			0.9		V
Trise	FCP Pulse Rise Time	10% - 90%			2.5	us
Tfall	FCP Pulse Fall Time	90% - 10%			2.5	us



8 应用信息

8.1 功能模块图



Copyright©2020, 云矽半导体

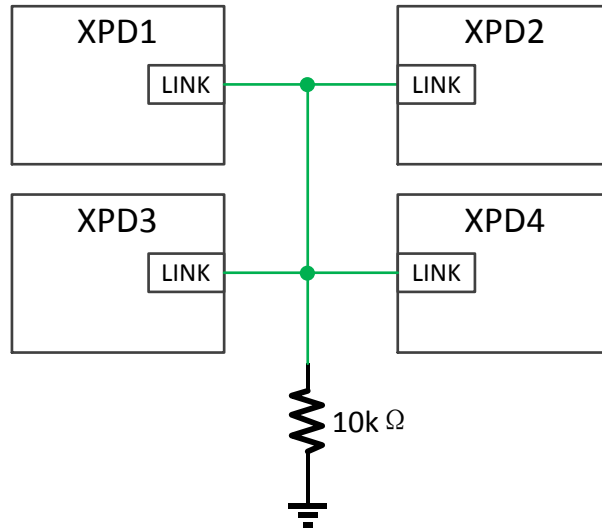
8.2 VPWR、VBUS 和 VBUSA

VPWR 是 USB Type-C 口 VBUS 和 USB Type-A 口 VBUSA 的输入电源，也是芯片的供电电源。VPWR 连接前级 AC-DC 或者 DC-DC 的电源输出端。建议靠近 VPWR 接对地电容 C_{VPWR} ，推荐 C_{VPWR} 典型值为 $10\mu\text{F}$ 。根据 USB 组织要求，Type-C 口 VBUS 需要接对地电容 C_{VBUS} ， C_{VBUS} 值不能大于 $10\mu\text{F}$ 。Type-A 口 VBUSA 无需接对地电容。

8.3 XPD-LINK™ 功能

XPD-LINK™ 是已注册商标的受专利保护的多芯片互联通信技术。XPD977 使用 XPD-LINK™ 互联技术可以灵活实现多个 USB 端口自动分配前级电源固定额定功率的应用。

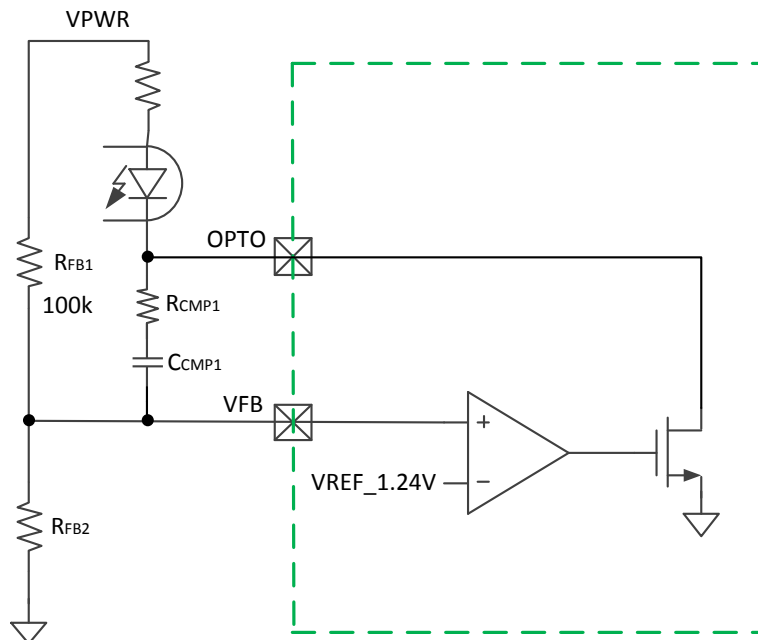
应用中，将支持 XPD-LINK™ 互联技术的芯片的 LINK 引脚连接到总线，总线上连接一个阻值为 $10\text{K}\Omega$ 的电阻到地。每个芯片通过总线传输功率等信息。



XPD977 实时获得其他通过 XPD-LINK™ 互联到总线上的芯片的功率信息，然后调整自身的广播功率。例如，XPD977D60 有高低两档 PDO 广播值，高功率 PDO 广播 60W 功率，低功率 PDO 广播 30W 功率。XPD977D60 工作时，当获取到总线上的芯片的功率是 0，则广播 60W 功率，当获取到总线上的芯片的功率不是 0，则广播 30W 功率。

8.4 恒压环路与 OPTO、VFB

XPD977 内部集成恒压运算放大器，通过 OPTO 和 VFB 形成恒压环路（CV），如下图所示。OPTO 端口直接驱动光耦，可以省掉传统的 TL431。OPTO 可以耐压至 20V 以上。



恒压环路（CV）需要在外部进行补偿，补偿电阻 R_{CMP1} 和补偿电容 C_{CMP1} 由具体应用决定。VFB 内部的基准电压为 1.24V。VPWR 上的反馈电阻网络的分压电阻 R_{FB1} 必须接 100 kΩ。



如果初始输出电压设定为 5V，则另一个分压电阻 R_{FB2} 为 33k。可通过下面公式计算得到：

$$R_{FB2} = \frac{1.24 * R_{FB1}}{V_{PWR} - 1.24}$$

通过调整 R_{FB2} 的值可以改变初始输出电压。

反馈电阻网络的分压电阻 R_{FB1} 和 R_{FB2} 的精度影响 VBUS 电源精度，推荐使用 1%精度电阻。

8.5 CC 环路

XPD977 内部集成了恒流环路控制，通过 OPTO、IREF 以及 CSN 和 CSP 实现环路控制和电流采样，外部采样电阻 R_{S1} 为 10mΩ，该 10mΩ 采样电阻需采用开尔文连接，一端为 CSP，另一端为芯片的 CSN；CC 典型值为 3.3A，精度在 5%以内，而为保证恒流精度推荐采用 1%精度阻值。CC 环路补偿电阻 R_{CMP2} 和补偿电容 C_{CMP2} 推荐使用 10K 和 10n。

8.6 电流检测

XPD977 有三路电流检测电路，分别对应 USB Type-C 口、Type-A2 口和 Type-A3 口。Type-C 口电流检测完全内置，过流保护点默认为 PDO 广播电流的 120%。

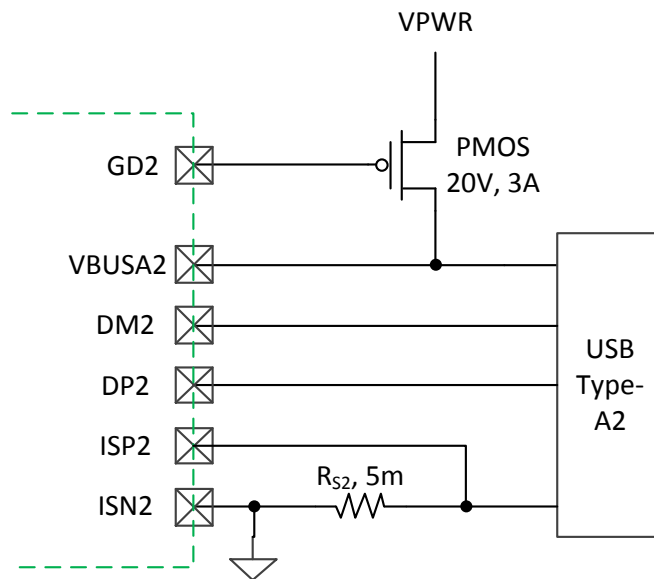
Type-A2 口和 Type-A3 口都是通过外部 5mΩ 采样电阻检测电流。5mΩ 电阻对应的饱和关断电流阈值为 10mA，当 A2 口或者 A3 口设备抽电小于 10mA 时会断开 A2 口或者 A3 口电源。5mΩ 采样电阻需采用开尔文连接，以 Type-A2 为例，正极端为 ISP2，负极端为 CSP。

8.7 线损补偿

XPD977 具有线损补偿功能，可以根据输出电流按比例（即补偿系数）增加输出电压。补偿系数可以内部配置。例如补偿系数配置为 60mV/A，前端电源空载时输出电压为 5V，当输出电流为 3A 时，前端电源的输出电压会增加至 5.18V。

8.8 USB Type-C、Type-A2 和 Type-A3 三口应用

XPD977 只需要外围简单连接少量元器件，便可以实现 USB Type-C 和两个 Type-A 的三口应用方案，具体应用电路参考第 9 节。下图以 USB Type-A2 口的应用示意图为例，介绍 Type-A 口的工作原理。Type-A2 口 VBUS2 电源通路上需要 PMOS 作为开关，数据线 DM2、DP2 用于协议通信，GND 通路上连接一个电流检测电阻 R_{S2} 。



当 Type-C 和两个 Type-A 只有其中一个端口接入设备（包括充电线缆）时，Type-C 或 Type-A 端口都可以实现独立的快充功能。

当三个口中任意两个或者三个口都接入设备时，XPD977 会将输出电压降至 5V 给设备供电，其中 Type-C 端口 PD 只广播 5V/3A，并保留 BC1.2 以及 Apple 2.4A，而 Type-A 端口则只保留 BC1.2 以及 Apple 2.4A。特别的，当 Type-A 口一直连接苹果充电线但未接入苹果手机时，Type-C 口仍然有快充功能。作为充电器应用时，充电线会经常与充电器连接在一起。XPD977 完美解决了 Type-A 和 Type-C 口连接充电线应用时的快充难题。

当 Type-A 口设备充电电流低于充饱关断电流阈值时，VBUSA 断开供电。XPD977 具有 10mA 以内的充饱关断电流阈值，从而可以支持智能穿戴等小电流设备充电。

8.9 可靠性

由于 CC1/CC2/DP1/DM1/DP2/DM2/DP3/DM3 引脚都是直接连接到 USB 端口，使用过程中容易和电源短路对芯片造成损坏，XPD977 为了增强产品安全可靠性，对这些引脚的耐压值特别提高到 24V 以上。

XPD977 具有完备的 OVP/OCP/UVI 保护功能。OVP/OCP/UVI 保护阈值会根据设备选择的电压进行调整，最大限度保护设备安全。

XPD977 内置 VPWR 和 VBUS 能量泄放通路，在特定情况下会开启并分别泄放 VPWR 和 VBUS 电源能量。

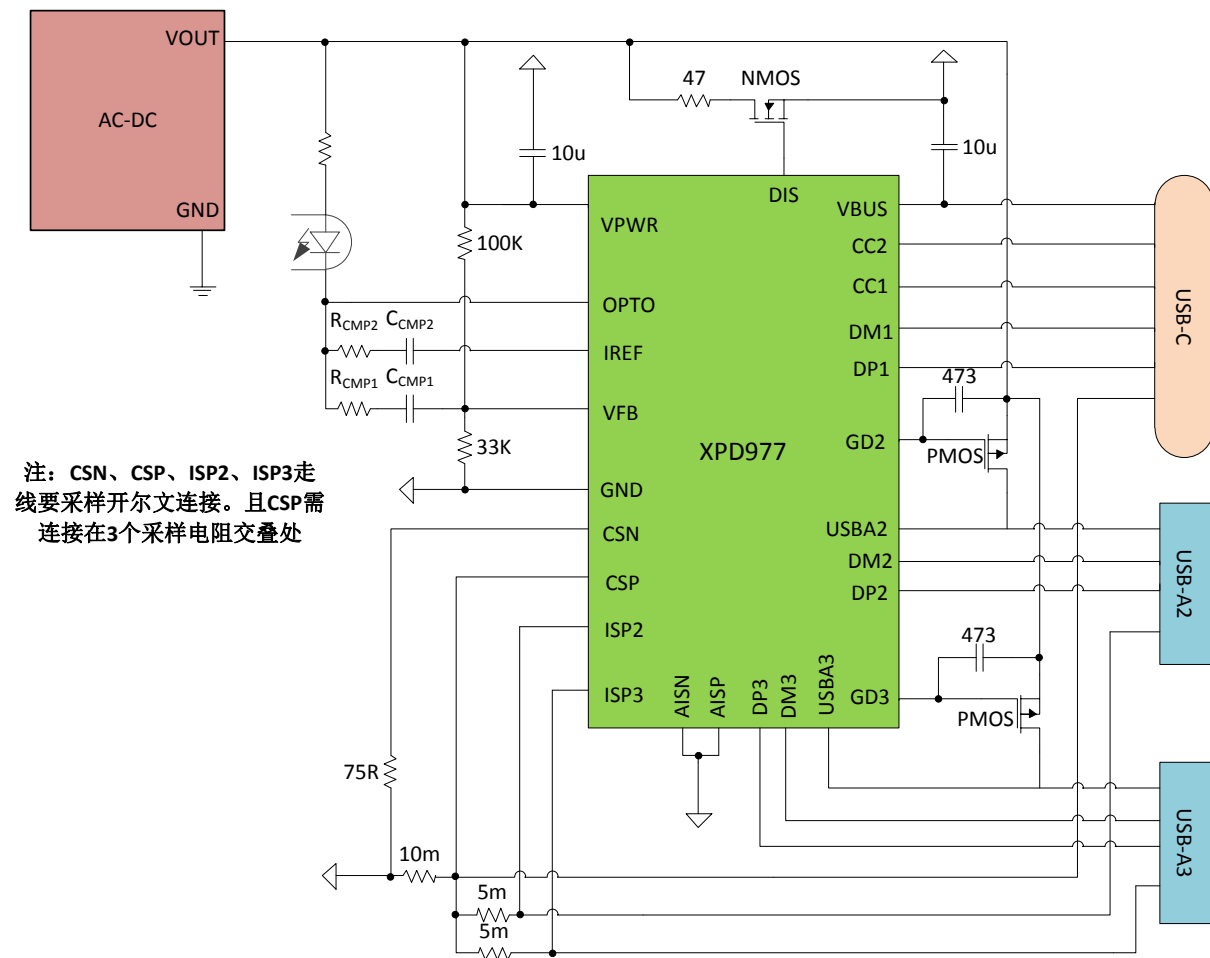
XPD977 的芯片结温到达 145℃后会关闭输出，降到 125℃后解除保护重新开始工作。



9 应用方案

9.1 一个 USB-C 和两个 USB-A 共享一路电源的应用

采用一颗 XPD977 就可以实现 1C+2A 共享一路电源的应用方案。当 1 个 USB-C 或 2 个 USB-A 中任意一个口有设备接入时，都有快充功能；当 1 个 USB-C 和 2 个 USB-A 中任意两个或三个口有设备接入时，都以 5V 电源给设备供电。下图是该方案的应用电路图。

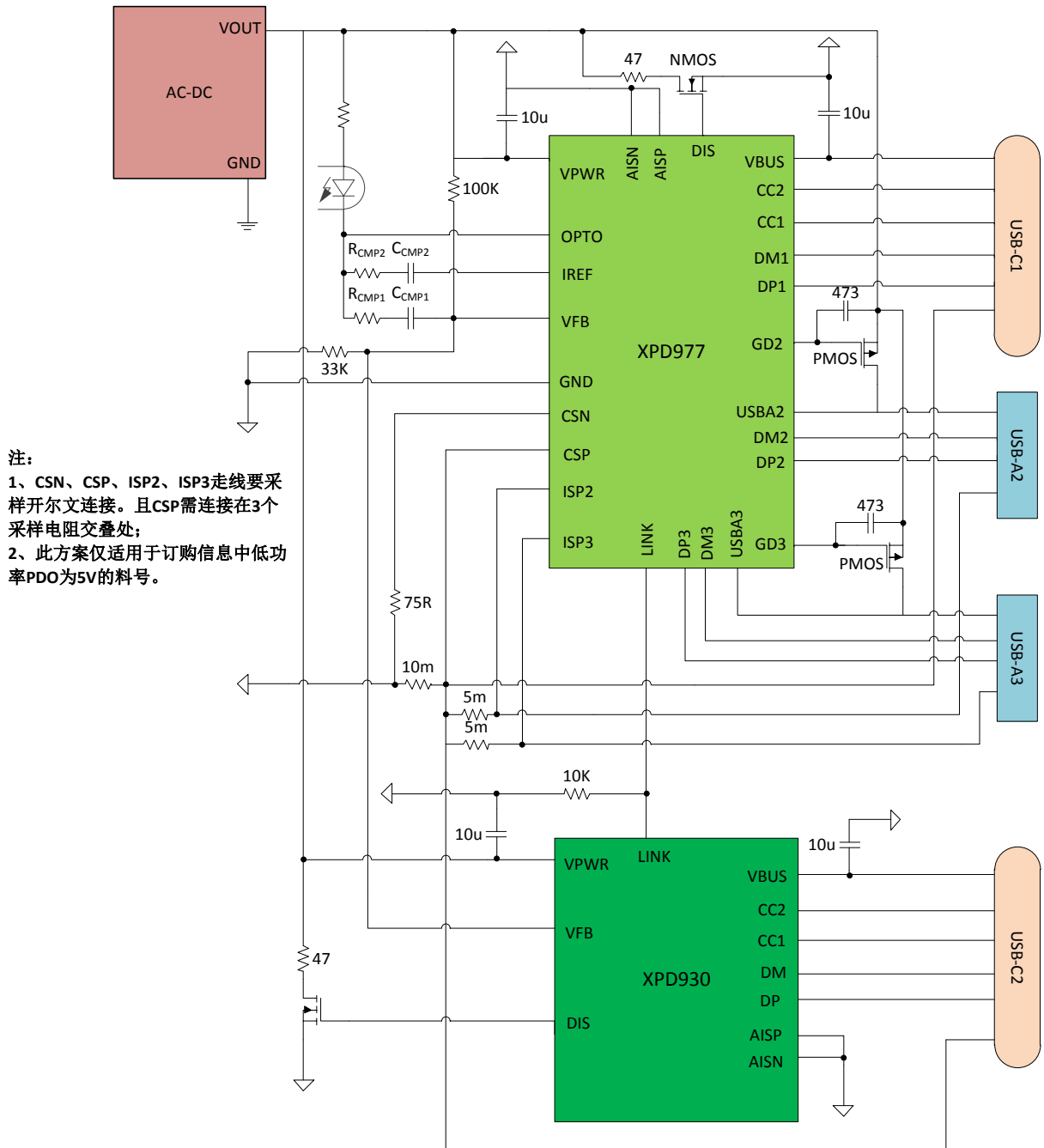


XPD977_2A+1C应用电路图



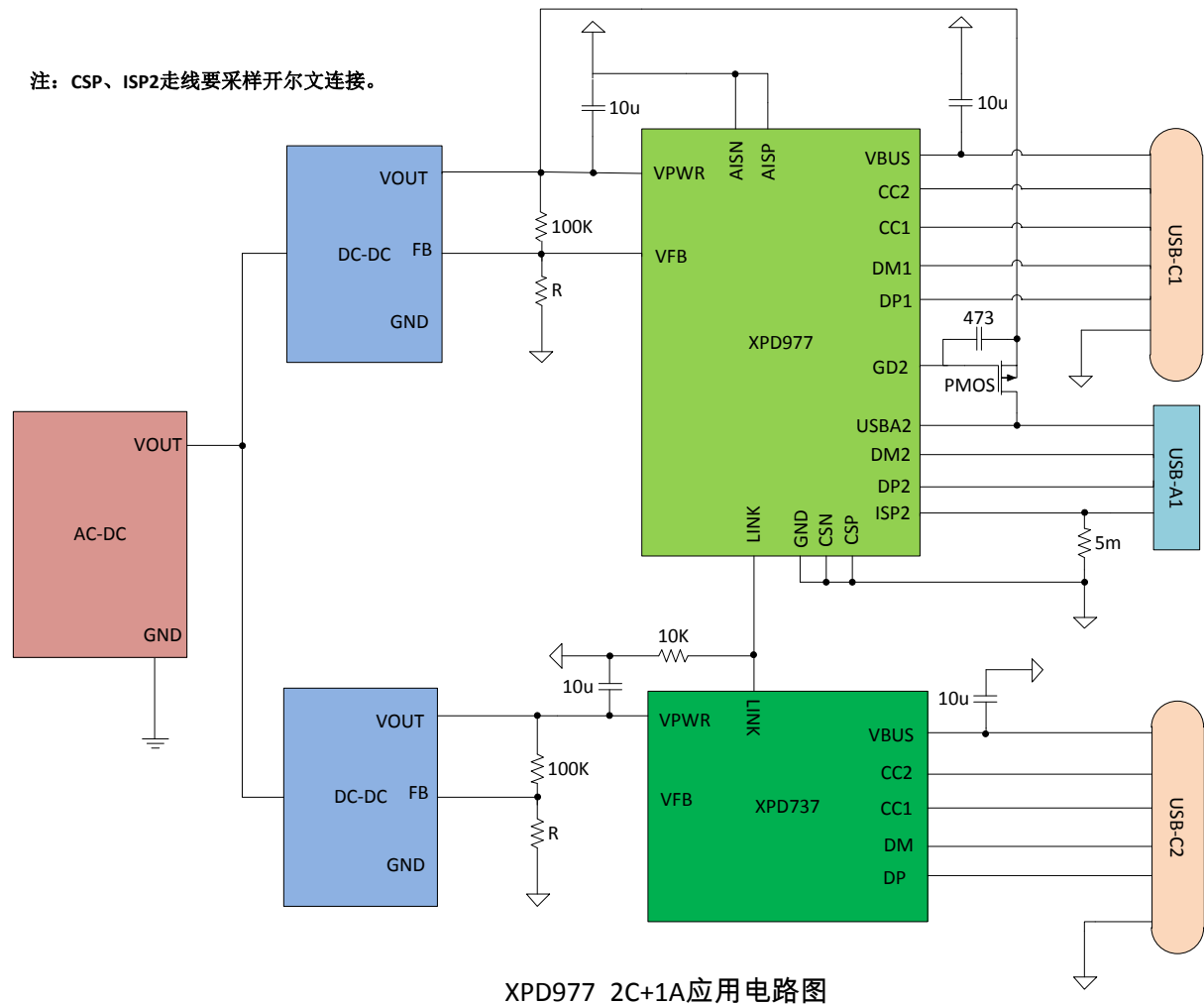
9.2 两组 USB-C 和 USB-A 共享电源供电的应用

采用一颗 XPD977 和一颗 XPD930 可以实现 2A+2C 共享一路电源的应用方案。两颗芯片的 VFB 引脚直接连接到一起, LINK 引脚连接到互联总线。当任意一个 USB-C 或者 USB-A 工作时都有快充功能; 而任意两个口的组合, 则都以 5V 电源给设备供电。



XPD977_2A+2C应用电路图

9.3 两个 USB-C 和一个 USB-A 独立电源供电的应用



上面的应用电路图中,使用一颗 XPD977 控制 USB-C1 端口和 USB-A1 端口,一颗 XPD737 控制 USB-C2 端口。XPD977 和 XPD737 的 VFB 分别连接到两路 DCDC 电源的反馈网络。XPD977 和 XPD737 通过 LINK 引脚连接到总线上。

在这个应用电路中,当只有一个 USB-C1 或 USB-A1 或 USB-C2 端口工作时,每个端口都可以快速充电,其中 USB-C1 或 USB-C2 以高档位功率工作。当 USB-C1 与 USB-A1 端口同时工作时,这两个端口输出相同的 5V 电源。当 USB-C1 或者 USB-A1 与 USB-C2 端口同时工作时,USB-C1 和 USB-C2 可以输出独立的电源,并且以低档位功率工作。当 USB-C1 与 USB-A1 与 USB-C2 三个端口同时工作时,USB-C1 与 USB-A1 端口输出相同的 5V 电源,USB-C2 可以输出独立的电源,并且以低档位功率工作。

以 XPD977D60 和 XPD737D60 组合为例说明。XPD977D60 控制 USB-C1 和 USB-A1 端口, XPD737D60 控制 USB-C2 端口:

1. 当只有 C1 或 C2 端口工作时,都可以广播输出 60W 功率。
2. 当只有 A1 端口工作时,可以支持 A 口所有快充协议,最大输出 27W 功率。
3. 当 C1 与 C2 同时工作时,两个端口独立工作,都广播输出 30W 功率。



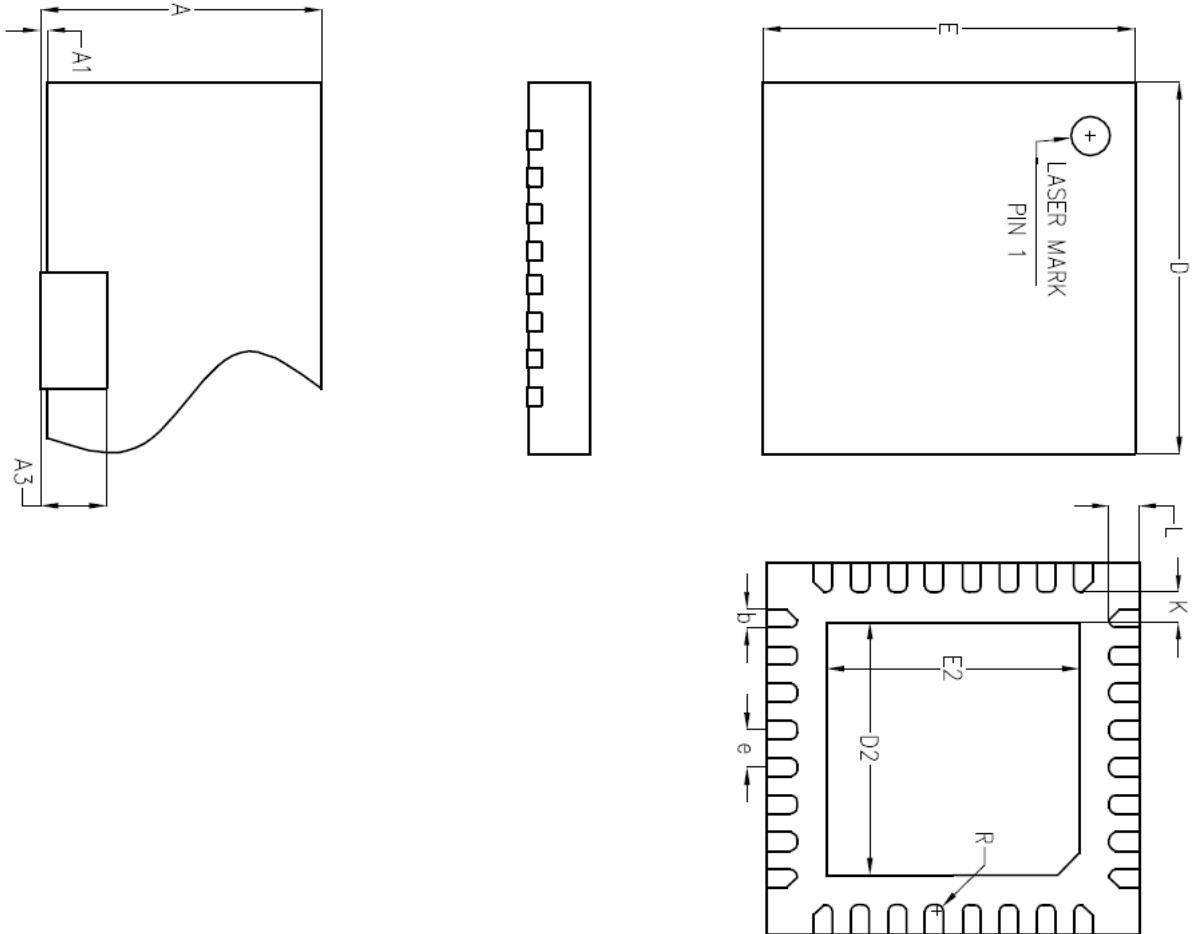
4. 当 C1 与 A1 同时工作时，两个端口输出相同的 5V 电源。
5. 当 A1 与 C2 同时工作时，两个端口独立工作，A1 口最大输出 27W 功率，C2 口广播输出 30W 功率。
6. 当三个端口同时工作时，C1 与 A1 端口输出同一 5V 电源，C2 口广播 30W 功率。

9.4 PCB layout 注意事项

1. 采样电阻 R_{S1} 、 R_{S2} 、 R_{S3} 的走线采均需开尔文连接方式，走线尽量粗而短，且 CSP 需连接到 R_{S1} 、 R_{S2} 、 R_{S3} 的交叠点，且该交叠点必须是单点；
2. 输入电容 C_{VPWR} 以及输出电容 C_{VBUS} 尽量靠近芯片；
3. PCB 布局时尽量避免与主发热器件摆放在一起；
4. 尽量避免 VFB 连线受到干扰；
5. USB Type-A 口的外壳禁止连接到 PCB 板上的 GND 网络。



10封装信息



SYMBOL	MILLIMETER		
	MIN	NOM	MAX
A	0.83	0.85	0.87
A1	0	0.02	0.05
A2	-		
A3	0.22REF		
b	0.23	0.25	0.27
D	4.90	5.00	5.10
D2	3.30	3.40	3.50
E	4.90	5.00	5.10
E2	3.30	3.40	3.50
e	0.48	0.50	0.52
K	0.40REF		
L	0.38	0.40	0.42
L1	-	-	-
R	0.09	-	-

X-ON Electronics

Largest Supplier of Electrical and Electronic Components

Click to view similar products for [Battery Management](#) category:

Click to view products by [Fuman](#) manufacturer:

Other Similar products are found below :

[NCP1851BFCCT1G](#) [NCP1855FCCT1G](#) [FAN54063UCX](#) [MP2615GQ-P](#) [LC05132C01NMTTTG](#) [ISL95522HRZ](#) [BD8665GW-E2](#)
[ISL9538HRTZ](#) [ISL95522AIRZ](#) [S-82D1AAA-A8T2U7](#) [S-8224ABA-I8T1U](#) [MP2615CGQ-P](#) [ISL6251HRZ](#) [ISL6253HRZ](#) [ISL6292-2CR3](#)
[ISL6292BCRZ-T](#) [ISL6299AIRZ](#) [ISL9211AIRU58XZ-T](#) [ISL9214IRZ](#) [ISL9220IRTZ-T](#) [FAN54161UCX](#) [SY6982CQDC](#)
[IP6566_AC_30W_ZM](#) [WS3221C-6/TR](#) [ADBMS1818ASWAZ-RL](#) [ADBMS6815WCSWZ](#) [ML5245-005AMBZ07CX](#) [BQ25672RQMR](#)
[ADBMS1818ASWZ-R7](#) [KA49503A-BB](#) [SC33771CTA1MAE](#) [BQ24060DRCR](#) [BQ7695202PFBR](#) [BQ21080YBGR](#) [BQ771809DPJR](#)
[BQ24179YBGR](#) [BQ7693002DBTR](#) [TP4586](#) [FM2119L](#) [FM1623A](#) [DW01](#) [BQ25172DSGR](#) [DW01S](#) [TP4054](#) [MP2723GQC-0000-Z](#)
[MP26124GR-Z](#) [MP2664GG-0000-Z](#) [MP26029GTF-0000-Z](#) [MP2695GQ-0000-Z](#) [XB5608AJ](#)