

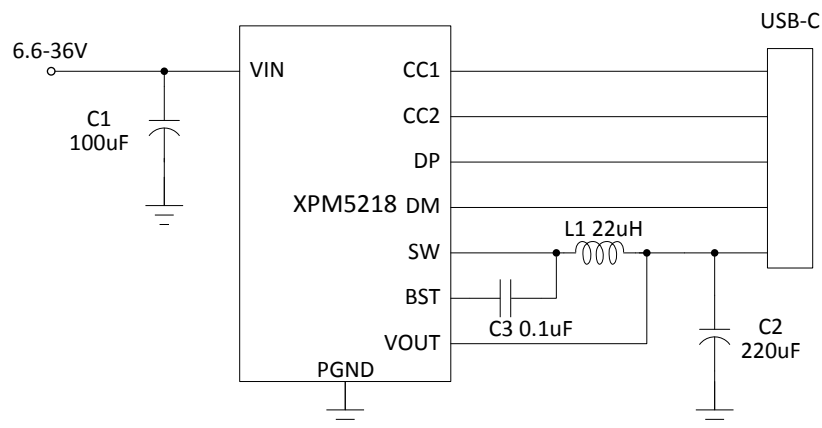
1 特性

- 输入耐压 42V
- 支持 USB Type -C 协议
 - 配置为 DFP (Source)
 - 广播 3A 电流
- 支持 USB Power Delivery (PD) 3.0 协议
 - 集成完整 PD3.0 分层通信协议
 - PDO 电压 : 5V , 9V (XPM5218A)
 - PDO 电压 : 5V , 9V , 12V (XPM5218B)
- 支持 Quick Charge 3.0/2.0 协议
- 支持华为 FCP/SCP 协议
- 支持三星 AFC 协议
- 支持 USB BC1.2 DCP
- 支持 Apple 2.4A 充电规范
- 同步开关降压转换器
 - 内置功率 MOSFET
 - 输入电压范围 : 6.6V 到 36V
 - 输出电压范围 : 3.6V 到 12V
 - 输出电流 : 5V/3A , 9V/2A , 12V/1.5A
- 输出 5V/3A 转换效率大于 92%
- 输出电压纹补 : 50mV/A
- 输出具有 CV/CC 特性
- 内置补偿电路
- 软启动功能
- 特有抖频技术减小 EMI
- 多重保护、高可靠性
 - 输入过压、欠压保护
 - 输出过压、过流保护
 - 短路保护
 - 过温保护
 - 全引脚 ESD 8KV

2 应用

- 车载充电器
- 快充适配器
- 智能排插
- 通用高压 USB 充电器

3 应用电路图



4 概述

XPM5218 是一款集成开关管的同步降压转换器,支持 USB Type-C 和 PD 等多种快速充电协议,为车载充电器、各种快充适配器、智能排插等供电设备提供完整的解决方案。

XPM5218 支持多种快速充电协议,包括 USB Type-C 和 PD 协议,高通 QC2.0/3.0,华为 FCP/SCP,三星 AFC,USB BC1.2 DCP 以及 Apple 2.4A 充电规范。

XPM5218 支持宽输入电压范围,6.6V 至 36V。输出电压范围是 3.6V 至 12V,并依据充电协议自行调整,提供最大 18W 的输出功率。XPM5218A 的 PDO 配置为 5V/3A、9V/2A, XPM5218B 的 PDO 配置为 5V/3A、9V/2A、12V/1.5A。

XPM5218 采用 PWM 电流模控制方式,能快速响应负载瞬态变化。XPM5218 的开关频率为 150KHz,特有的抖频技术能够减小 EMI,帮助客户通过认证。

XPM5218 的输出具有恒压恒流特性。当输出电流小于限定值时,处于恒压模式;当输出电流达到限定值时,处于恒流模式。输出电压具有线补功能,随着输出电流的增大会相应提高输出电压,用以补偿充电线缆内阻引起的电压下降。

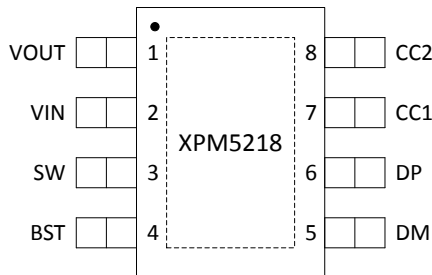
XPM5218 具备非常高的可靠性,输入耐压高至 42V,所有引脚 ESD 超过 8KV。同时具有多种保护功能:输入过压、欠压保护,输出过流、过压、欠压、短路打嗝保护等。

XPM5218 采用 ESOP8 封装。

XPM5218 (文件编号: S&CIC1727)

18W USB PD 等多协议降压芯片

5 引脚定义



XPM5218 引脚图 (顶视图)

编号	名称	功能描述
1	VOUT	输出电压反馈引脚。
2	VIN	输入电压引脚, 靠近 IC, 需要放置滤波电容, 推荐 100uF。
3	SW	DCDC 开关节点, 连接电感。
4	BST	自举电路引脚, 紧靠芯片 BST 引脚和 SW 引脚放置自举电容 0.1uF, 为上管栅极驱动提供电压。
5	DM	USB 快充识别信号 DM。
6	DP	USB 快充识别信号 DP。
7	CC1	Type-C 检测引脚 CC1。
8	CC2	Type-C 检测引脚 CC2。
9	PGND	功率地和散热地。

6 订购信息

料号	印字	特性	封装
XPM5218A	XPM5218 XXXXXX+X	PDO:5V/3A, 9V/2A	ESOP8
XPM5218B		PDO:5V/3A, 9V/2A, 12V/1.5A	
XPM5218A2		PDO:5V/2.4A, 9V/2A	
XPM5218B2		PDO:5V/2.4A, 9V/2A, 12V/1.5A	

印字说明:

第一行, XPM5218: 芯片型号;

第二行, XXXXXX: Lot Number, X: 保留信息。

7 规格参数

7.1 极限工作参数⁽¹⁾

参数		最小值	最大值	单位
耐压	V_{IN}	-0.3	42	V
	V_{SW}	-0.3	V_{IN}	V
	V_{BST}	$V_{SW}-0.3$	$V_{SW}+6$	V
	DM/DP/CC1/CC2	-0.3	12	V
结温	T_J	-40	150	°C
存储温度	T_{STG}	-65	150	°C

(1) 超出极限工作范围值可能会造成器件永久性损坏。长期工作在极限额定值下可能会影响器件的可靠性。

7.2 ESD 性能

符号	参数	值	单位
V_{ESDHBM}	人体模型 (HBM)	±8000	V

ESD 测试基于人体放电模型 (HBM)。

7.3 推荐工作条件

参数		最小值	典型值	最大值	单位
V_{IN}		6.6	12/24	36	V
L			22		μH
C_{IN}			100		μF
C_{OUT}			220		μF
T_A		-40		125	°C

7.4 热阻值

符号	参数	值	单位
$R_{\theta JA}$	结温和周围温度之间的热阻 ⁽¹⁾	100	°C/W
$R_{\theta Jtop}$	结温和封装外壳表面温度之间的热阻	36	
$R_{\theta JB}$	结温和板温度之间的热阻	45	



7.5 电气特性

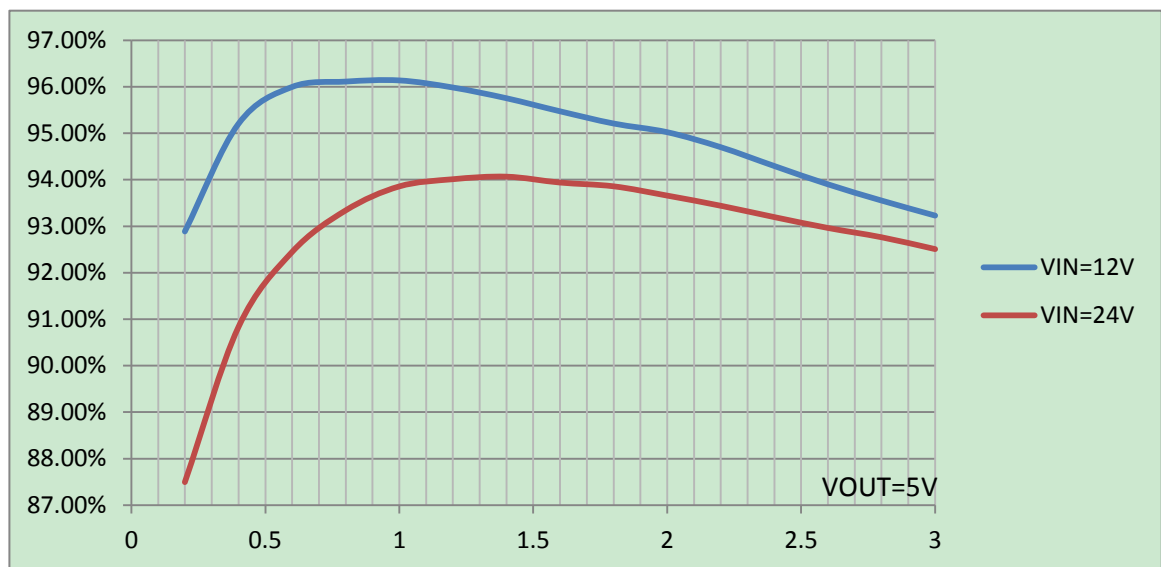
如无特殊说明, 下述参数均在该条件下测得: $V_{IN}=12V$, $V_{OUT}=5V$, $L=22\mu H$, $T_a=25^\circ C$

Parameters	Symbol	Condition	Min	Typ	Max	Unit
同步开关降压转换器						
VIN 欠压电流	I_{UVLO}	$V_{IN}=6V$		400		μA
静态工作电流	I_{NOSW}	$V_{IN}=12V$, $V_{OUT}=6V$		600		μA
输入欠压锁定上门限	V_{UVLO_UP}			6.6		V
输入欠压锁定下门限	V_{UVLO_DOWN}			6.3		V
输入欠压锁定迟滞量	V_{UVLO_HYS}			0.3		V
输入过压保护	V_{INOVP}			36		V
输入过压保护迟滞量	V_{INOVP_HYS}			3		V
上管导通阻抗	R_{DSON_H}			76		m Ω
下管导通阻抗	R_{DSON_L}			62		m Ω
空载输出电压	V_{OUT}	$V_{OUT}=5V$	5	5.07	5.15	V
		$V_{OUT}=9V$	9	9.12	9.27	V
		$V_{OUT}=12V$		11.8		V
工作频率	F_{OSC}		135	150	165	kHz
最大占空比	D_{MAX}			97		%
最小导通时间	T_{ON}			200		ns
恒流模式最大输出电流	I_{CC}	$V_{IN}=12V/24V$ $3.6V \leq V_{OUT} \leq 8.8V$	3	3.5	3.7	A
		$V_{IN}=12V/24V$ $9V \leq V_{OUT} \leq 11.8V$	2	2.3	2.5	A
		$V_{IN}=12V/24V$, $V_{OUT}=12V$	1.5	1.8	2.1	A
电感峰值过流保护	I_{OCP_HS}			5.8		A
软启动时间	T_{SS}			2		mS
输出过压保护	V_{OUT_OVP}			110		% V_{OUT}
输出短路保护	V_{SHORT}			2.5		V
HICCUP 时间	T_{HICCUP}			64		mS
输出线补电压	V_{COMP}			100		mV/A
过温关断温度	T_{SD}			150		$^\circ C$
过温关断迟滞量	T_{SD_HYS}			15		$^\circ C$

8 功能描述

8.1 转换效率

XPM5218 集成双路低阻抗 NMOS, 从而提供较高的转换效率。High-side NMOS 内阻为 76 m Ω , Low-side NMOS 内阻为 62 m Ω 。在输入接入 100 μ F 电解电容, 输出接入 220 μ F 电解电容, 22 μ H 电感的测试条件下, XPM5218 的转换效率曲线如下图所示。



XPM5218 转换效率曲线

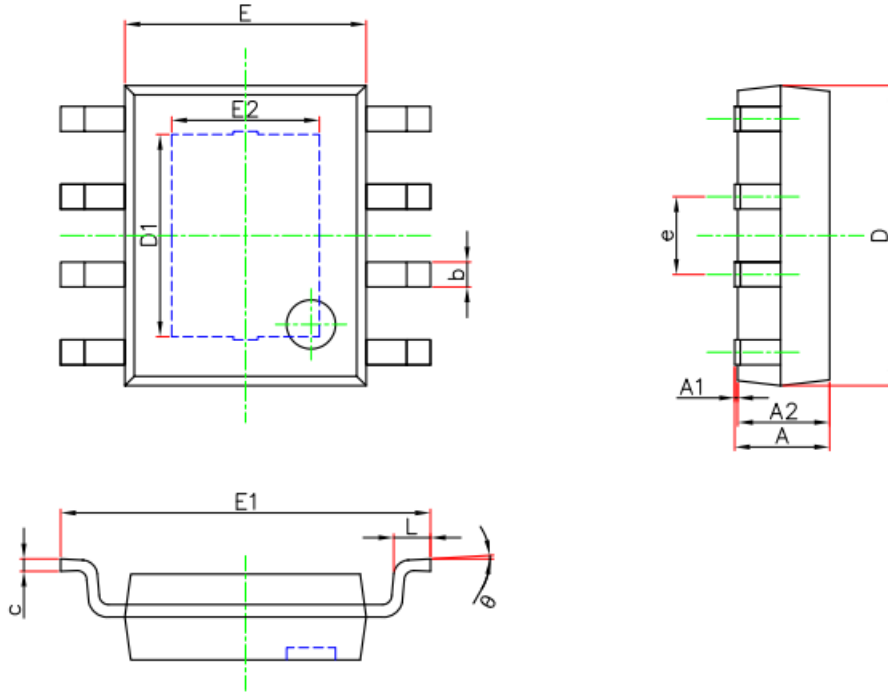
如果需要进一步提升 XPM5218 转换效率, 可以采用以下措施:

1. 把 100 μ F 输入电解电容换成 4 个 22 μ F 贴片陶瓷电容;
2. 采用低 ESR 电感;
3. 采用多层板 PCB。
4. 提升产品导热性, 加快散热。

8.2 Layout 注意事项

1. 输入滤波电容, 尤其是高频去耦小电容要尽可能的靠近输入引脚 VIN 放置, 以提高滤波效果。
2. 电感 L 应当靠近 SW 引脚, 以降低电磁噪声。
3. 输出电容 COUT 要靠近电感 L 放置。
4. 输入电容和输出电容的地线连接要尽可能的在一点和系统的地线连接起来。

9 封装尺寸



Symbol	Dimensions In Millimeters		Dimensions In Inches	
	Min.	Max.	Min.	Max.
A	1.300	1.700	0.051	0.067
A1	0.000	0.100	0.000	0.004
A2	1.350	1.550	0.053	0.061
b	0.330	0.510	0.013	0.020
c	0.170	0.250	0.007	0.010
D	4.700	5.100	0.185	0.201
D1	3.202	3.402	0.126	0.134
E	3.800	4.000	0.150	0.157
E1	5.800	6.200	0.228	0.244
E2	2.313	2.513	0.091	0.099
e	1.270(BSC)		0.050(BSC)	
L	0.400	1.270	0.016	0.050
θ	0°	8°	0°	8°

X-ON Electronics

Largest Supplier of Electrical and Electronic Components

Click to view similar products for [USB Interface IC](#) category:

Click to view products by [Fuman](#) manufacturer:

Other Similar products are found below :

[TUSB1146RNQT](#) [TUSB1146IRNQT](#) [CY7C65210-24LTXI](#) [CY7C69356-48LTXC](#) [CYUSB2304-68LTXI](#) [CY7C65642-48AXCT](#) [CYPD2119-24LQXI](#) [USB2227-NU-11](#) [USB2251-NU-06](#) [USB3319C-GJ-TR](#) [USB3370B-EZK-TR](#) [USB5537B-4100AKZE](#) [USB3347-CP](#) [USB2230-NU-02](#) [USB2229-NU-02](#) [CG7648AM](#) [W83627HG-AW](#) [CY7C64225-28PVXCT](#) [CY7C65215A-32LTXI](#) [CYPD2120-24LQXI](#) [CYWB0164BB-BZXI](#) [CYWB0224ABS-BZXI](#) [CY7C65211A-24LTXI](#) [USB5807T-I/KD](#) [USB5742-I/2G](#) [USB3331E-GL-TR](#) [USB3321C-GL-TR](#) [USB1T1103MHX](#) [USB1T1103MPX](#) [USB5742/2G](#) [MAX3301EETJ+T](#) [CYPD2122-20FNXIT](#) [CYPD2122-24LQXIT](#) [LIF-UC120-SWG36ITR50](#) [MAX3456EETE+T](#) [LIF-UC120-CM36ITR50](#) [UPD360-C/6HX](#) [USB2228-NU-11](#) [UPD360-B/6HX](#) [PI3EQX7841ZDEX](#) [CYPD4225-40LQXI](#) [LAN7800-I/VSX](#) [UPD360T-B/6HX](#) [UPD360-A/6HX](#) [LAN7800/VSX](#) [MAX20037ATIB/V+](#) [MP5030CGQH-P](#) [USB7056/KDX](#) [STUSBCD01BJR](#) [CY7C65642-28LTXCT](#)