

有機ELディスプレイスペック  
OLED DISPLAY SPECIFICATION

形名 Type No. ELF2001AA

双葉電子工業株式会社  
エレクトロニックコンポーネンツ  
事業センター  
ELECTRONIC COMPONENTS  
BUSINESS CENTER  
FUTABA CORPORATION

1) 適用 Application

本仕様書は有機ELディスプレイELF2001AAに適用する。  
The specifications are applied to OLED display ELF2001AA.

2) 概要 Features

項目 Item	仕様 Specification
画素数 Resolution	256(RGB) × 64
画素サイズ Pixel Size	0.0427 × 0.162 mm
画素ピッチ Pixel Pitch	0.0627 × 0.186 mm
アクティブエリア (対角サイズ) Active Area	48.103 × 11.88 mm (1.95 inch)
ガラスサイズ Glass Size	52.7 × 22.29 mm
IC	LD7226
発光色 Color of Illumination	65K
階調数 Gray Scale	32(R), 64(G), 32(B)
輝度 Luminance	350 cd/m <sup>2</sup> (30% Pixels On)
円偏光板 Circular Polarizer (CPL)	無し Without CPL
駆動方法 Drive Method	シリアル SPI Serial SPI
デューティー Duty Cycle	1/64
電源電圧 Power Supply Voltage	16.0V / 3.0V (Typ.)
質量 Mass	TBD g

3) 用途 Purpose

4) 標準状態 Normal Condition

本仕様書では特に記載の無い場合、下記に規定した標準状態の値を使用するものとする。

Measurements are done under normal condition unless otherwise specified.

温度	Temperature	23±3°C
湿度	Humidity	45±15%
OLED駆動電源電圧	OLED drive power supply voltage (VCC)	16.0±0.1V
ロジック電源電圧	Logic power supply voltage (VDD)	3.0±0.05V

5) 電気特性 Electric Characteristics

5-1) 絶対最大定格<sup>\*1)</sup> Absolute Maximum Rating<sup>\*1)</sup>

項目 Item	記号 Symbol	Min.	Max.	単位 Unit
OLED駆動電源電圧 OLED drive power supply voltage	VCC	-0.5	20.0	V
ロジック電源電圧 Logic power supply voltage	VDD	-0.3	6.0	V
ロジック電源電圧 2 Signal input voltage 2	VDDL	-0.3	2.1	V
動作温度 <sup>*2)</sup> Operating temperature <sup>*2)</sup>	Topr	-20	+75	°C
貯蔵温度 Storage temperature	Tstg	-40	+85	°C

注： \*1) 絶対最大定格とは、瞬時たりとも超過してはならない限界値である。

\*2) 結露なき事。

Notice : \*1) Absolute Maximum Rating is the limit value that it must not exceed.

\*2) No Condensation

5-2) 推奨動作条件<sup>\*1)</sup> Recommended Operation Condition<sup>\*1)</sup>

項目 Item	記号 Symbol	Min.	Typ.	Max.	単位 Unit
OLED駆動電源電圧 OLED drive power supply voltage	VCC	15.5	16.0	16.5	V
ロジック電源電圧 Logic power supply voltage	VDD	2.5	3.0	3.5	V
ロジック電源電圧 2 Logic power supply voltage 2	VDDL	1.7	1.8	1.9	V
信号入力電圧 Signal input voltage	ViH	0.8VDD	—	VDD	V
	ViL	0	—	0.2VDD	V

注： \*1) 推奨動作条件とは、信頼性/品質を確保できる範囲。

上表の範囲内で使用して下さい。

Notice : \*1) Recommended Operating Condition ; Quality and Reliability can be kept within this condition.

This product should be used within this condition.

形名 Type No. ELF2001AA

項目 Item	記号 Symbol	点灯パターン Lighting pattern		Typ.	Max.	単位 Unit
OLED駆動電源電流 OLED Drive power supply current	ICC	350 cd/m <sup>2</sup>	30%点灯 30% Pixels On	20	25	mA
		全消灯 All Pixels Off		810	1000	μA
		スタンバイ時 Stand-by		-	10	
ロジック電源電流 Logic power supply current	IDD	350 cd/m <sup>2</sup>	30%点灯 30% Pixels On	490	600	Ma
		全消灯 All Pixels Off		490	600	
		スタンバイ時 Stand-by		-	10	μA

注： \*1) TBD値です。 製品試作、評価後、記載値が見直しします。

Notice: \*1) These values are TBD. They will revise after ES evaluation.

## 6) 光学特性 Optical Characteristics

### 6-1) 輝度 / 色度<sup>\*4)</sup> Luminance / Chromaticity<sup>\*4)</sup>

項目 Item			条件 Condition	Min.	Typ.	Max.	単位 Unit
輝度 Luminance			30%点灯 30% Pixels On	280	350	-	cd/m <sup>2</sup>
色度 Chromaticity	White	x	点灯状態 Pixel On	0.29	0.33	0.37	-
		y		0.31	0.35	0.39	
	Red	x		0.58	0.63	0.68	
		y		0.30	0.35	0.40	
	Green	x		0.29	0.34	0.39	
		y		0.52	0.57	0.62	
	Blue *3)	x		0.10	0.15	0.20	
		y		0.10	0.15	0.20	
コントラスト Contrast			*1)	10,000	-	-	-
パネル内輝度分布 <sup>*2)</sup> Luminance Distribution <sup>*2)</sup>			*2)	-	-	20	%

注： \*1) 全点灯暗室コントラスト比 = 全点灯輝度 / 全消灯輝度

\*2) 測定位置 3点 (下記①~③)

\*3) Blue色度は参考値。

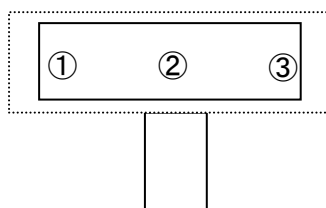
\*4) 製品試作、評価後、記載値が見直しします。

Notice: \*1) Contrast ratio of display all pixels on in a dark room = display all pixels on / display all pixels off

\*2) Measuring point : 3 Points (①~③)

\*3) The Chromaticity of blue is reference value.

\*4) They will revise after ES evaluation.



$$\text{パネル内輝度分布} = (1 - (L_{\min} / L_{\max})) \times 100 \%$$

$$\text{Luminance distribution} = (1 - (L_{\min} / L_{\max})) \times 100 \%$$

形名 Type No. ELF2001AA

6-2) 期待寿命 Lifetime Expectancy

項目 Item	動作条件 Operating Condition	期待寿命* <sup>1)</sup> Lifetime Expectancy* <sup>1)</sup>
室温動作寿命 Room Temp. Operating Lifetime	4) 項記載の標準状態、9) 項記載の設定値、 点灯30%* <sup>2)</sup> 連続動作 Normal condition defined as 4), Set min luminance which described in 9), Lighting Rate: 30%* <sup>2)</sup> , and Continuous Operation	11,000時間点灯動作後、輝度は6-1)記載の 規格下限の50%以上である事 After operating for 11,000hrs, Luminance should be at least 50% of the min luminance which written in 6- 1).

注 :

\*1) 期待寿命とは、標準条件で使用した場合に期待できる寿命であり、保証するものではありません。

\*2) 点灯率30%とは、1ライン256画素中の30%の画素を点灯させるものとする。

この時、各々の画素はパネルの駆動時間に対し平均して30%の時間だけ点灯しているものとする。

Notice:

\*1) Lifetime Expectancy is not guaranteed one but expected lifetime in normal condition.

\*2) Pixels of 30% in one line 256 pixels are light.

In this case each pixels lights for average time of 30% of display drive time.

6-3) 階調数 Gray Scale

階調数 Gray Scale	32 (R) × 64 (G) × 32 (B)
-------------------	--------------------------

7) AC特性 AC Characteristics

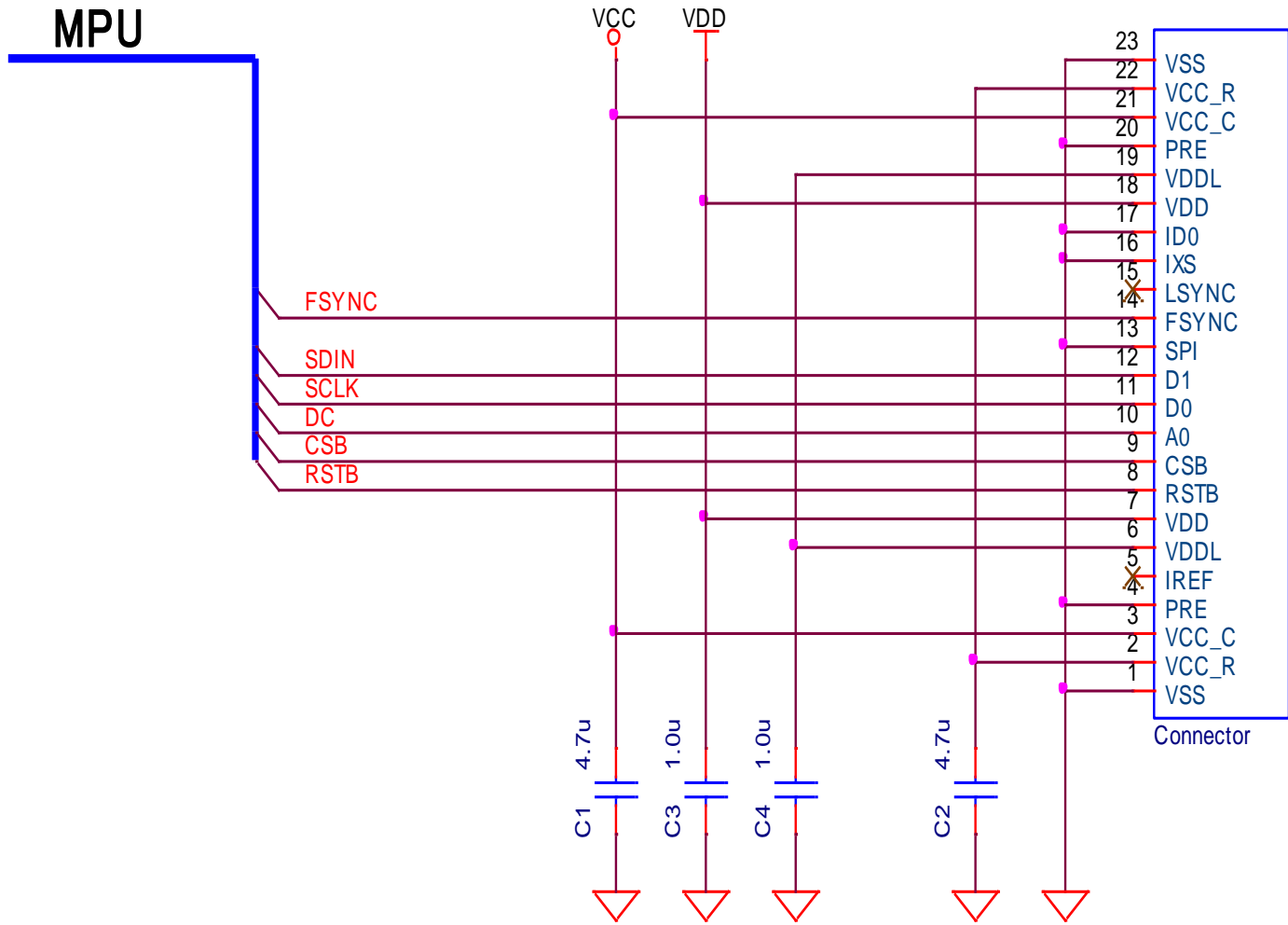
7-1) フレーム周波数 Frame Rate

Min: 100Hz

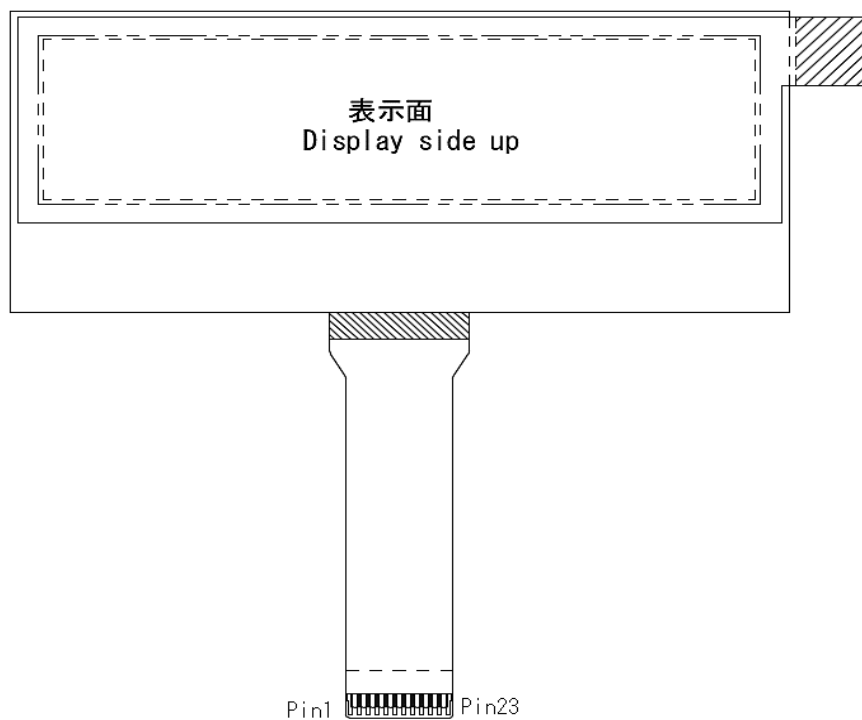
設定項目	Instruction	Command	Parameter
	SOFTRES	01h	-
	DSTBYON/OFF	03h	00h
	DFRAME	04h	00h
	WriteDirection	05h	00h
	ScanDirection	06h	00h
	DispSize	07h	00h,00h,0Fh,0Fh,00h,00h,0h,0Fh
	I/F Bus Sel	08h	01h
	Data_Masking	09h	07h
	MBOXSize	0Ah	00h,00h,0Fh,0Fh,00h,00h,0h,0Fh
	DISPStart	0Bh	00h,00h,00h,00h
	DotCurrent	0Eh	02h,07h,02h,07h,02h,07h
	PeakCurrent	0Fh	14h,14h,14h
	EXT_lref	10h	01h
	PreC_Width	1Ch	08h
	PeakWidth	1Dh	05h,05h,05h
	PeakDelay	1Eh	00h
	Row_Scan	1Fh	00h
	VCC_R_SEL	20h	10h
	SCLK	25h	03h
	TEST	2Eh	01h
	DDISP ON	02h	01h

\* これらの値はサンプル検証後に調整致します。

\*There values will be fine-adjusted after sample check.

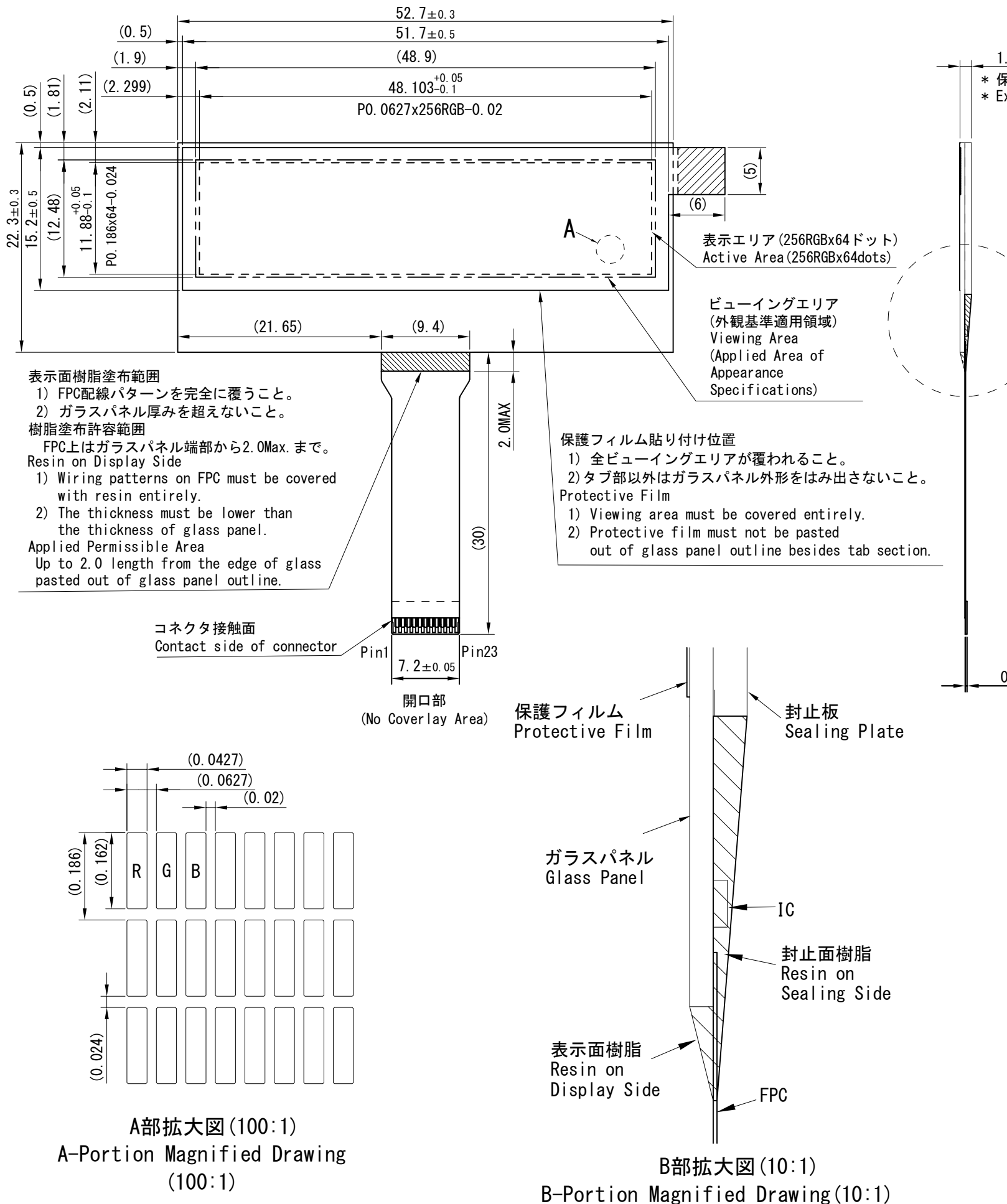


PIN No	名称 Pin Name	機能 Function Description	I/O
1	VSS	グランド Ground	P
2	VCC_R	COMH 電源 COMH Voltage	P
3	VCC_C	OLED駆動電源 OLED Driving Voltage	P
4	PRE	グランド Ground	P
5	IREF (NC)	Iseg基準電流設定端子 (NC) Segment Current Reference Pin (NC)	O
6	VDDL	コア電源 Core Voltage	P
7	VDD	ロジック電源 Logic Power Voltage	P
8	RSTB	リセット Reset	I
9	CSB	チップセレクト Chip Select	I
10	A0	データ/コマンド選択 Data/Command Selection	I
11	D0 (SCLK)	シリアルクロック Serial Clock	I
12	D1 (SDIN)	データ Data Input	I
13	SPI	インターフェース制御 Interface Control Pin	I
14	FSYNC	フレーム信号 Frame Signal	O
15	LSYNC (NC)	ライン信号&クロック出力 (NC) Line Signal & Oscillator Clock output (NC)	O
16	IXS	SPI選択 SPI Select	I
17	ID0	I2C設定 I2C Interface Address	I
18	VDD	ロジック電源 Logic Power Voltage	P
19	VDDL	コア電源 Core Voltage	P
20	PRE	グランド Ground	P
21	VCC_C	OLED駆動電源 OLED Driving Voltage	P
22	VCC_R	COMH 電源 COMH Voltage	P
23	VSS	グランド Ground	P



形名 Type No. ELF2001AA

**OUTER DIMENSION**





## X-ON Electronics

Largest Supplier of Electrical and Electronic Components

*Click to view similar products for [OLED Displays & Accessories](#) category:*

*Click to view products by [Futaba](#) manufacturer:*

Other Similar products are found below :

[OLED-100H008A-RPP5N00000](#) [OLED-100H016B-RPP5N00000](#) [OLED-200H016A-LPP5N00000](#) [OLED-100H008A-GPP5N00000](#) [OLED-100H008A-LPP5N00000](#) [OLED-100H032A-BPP5N00000](#) [DEP 128160A-W](#) [OLED-100H016A-LPP5N00000](#) [OLED-128Y032A-WPP3N00000](#) [REX009616AWPP3N00000](#) [HDSP-U111-EG000](#) [REC001601BBPP5N00100](#) [REG010016FBPP5N00100](#) [REG010016FGPP5N00100](#) [REG010016FWPP5N00100](#) [REG010032AWPP5N00100](#) [REX064128AWPP3N0Y000](#) [14747](#) [REA160128AWPP3N00000](#) [REA160128AYPP3N00000](#) [104020248](#) [REG010008AGPP5N00000](#) [REG010008AWPP5N00000](#) [REG010016CRPP5N00000](#) [REG010016DBPP5N00000](#) [REG010016ERPP5N00000](#) [REG010032BYPP5N00000](#) [REX012832EWAP3N00000](#) [DEP 100032A-W](#) [DEP 100032A-Y](#) [DEP 16202-Y](#) [DEP 20203-Y](#) [DEP 20401-Y](#) [17009](#) [OLED-016N002B-RPP5N00000](#) [OLED-016N002B-WPP5N00000](#) [OLED-016N002H-RPP5N00000](#) [OLED-020N004B-WPP5N00000](#) [OLED-076H016A-RPP5N00000](#) [OLED-100H008A-WPP5N00000](#) [OLED-100H016B-BPP5N00000](#) [OLED-100H016B-WPP5N00000](#) [OLED-100H016C-RPP5N00000](#) [OLED-100H016C-WPP5N00000](#) [OLED-100H016H-LPP5N00000](#) [OLED-100H032A-WPP5N00000](#) [OLED-128Y064Q-LPP3N00000](#) [OLED-008N002A-RPP5N00000](#) [OLED-016N002B-GPP5N000A0](#) [OLED-016N002H-GPP5N00000](#)