

有機ELディスプレイスペック
OLED DISPLAY SPECIFICATION

形名 Type No. ELW1101AAR

双葉電子工業株式会社
ディスプレイ事業センター
Display Business Center
FUTABA CORPORATION

1) 適用 Application

本仕様書は有機ELディスプレイELW1101AARに適用する。
The specifications are applied to OLED display ELW1101AAR.

2) 概要 Features

Item	Specification
画素数 Resolution	128 x 128
画素ピッチ Pixel Pitch	0.158 x 0.158 mm
アクティブエリア Active Area	20.2 x 20.2 mm
ガラスサイズ Glass Size	25.64 x 27.85 mm
IC	SSD1327
発光色 Color	白色 White
階調数 Gray Scale	16
輝度 Luminance	100 cd/m ²
円偏光板 Circular Polarizer (CPL)	有り With CPL
駆動方法 Drive Method	パッシブマトリクス Passive Matrix
インターフェース Interface	Serial / Parallel / I ² C
デューティ比 Duty Cycle	1/128
電源電圧 Power-Supply Voltage	16.5V / 2.0 V (typical)
質量 Mass	2.4 ±0.4 g

3) 用途 Purpose

4) 標準状態 Normal Condition

本仕様書では特に記載の無い場合、下記に規定した標準状態の値を使用するものとする。

Measurements are done under normal condition unless otherwise specified.

温度 Temperature	23±3°C
湿度 Humidity	45±15%
OLED駆動電源電圧 OLED drive power supply voltage (VCC)	16.5±0.1V
ロジック電源電圧 Logic power supply voltage (VCI)	2.0±0.05V

5) 電気特性 Electric Characteristics

5-1) 絶対最大定格 Absolute Maximum Rating

Item	Symbol	Min.	Max.	Unit
OLED駆動電源電圧 OLED drive power supply voltage	VCC	-0.5	19.0	V
ロジック電源電圧 Logic power supply voltage	VCI	-0.3	4.0	V
信号入力電圧 Signal input voltage	Vi	-0.3	VCI+0.3	V
動作温度 ^{*1)} Operating temperature ^{*1}	Topr	-20	+75	°C
貯蔵温度 Storage temperature	Tstg	-40	+85	°C

Notice: *1) 結露なき事。 *1) No Condensation

5-2) 推奨動作条件 Recommended Operation Condition

Item	Symbol	Min.	Typ.	Max.	Unit
OLED駆動電源電圧 OLED drive power supply voltage	VCC	15.5	16.5	17.5	V
ロジック電源電圧 Logic power supply voltage	VCI	1.65	2.0	2.5	V
信号入力電圧 Signal input voltage	ViH	0.8VCI	—	VCI	V
	ViL	0	—	0.2VCI ^{*1}	V

Notice: *1) VCIが1.8(V)時、最大ViLは0.4(V)。 *1) When VCI is 1.8[V], the maximum ViL is 0.4[V]

5-3) 消費電流 Current Consumption

5-3-1) OLED駆動電源電流 VCC Current Consumption

項目 Item	記号 Symbol	点灯パターン Lighting pattern		Typ.	Max.	単位 Unit
OLED駆動電源電流 OLED Drive Power Supply Current	ICC	100cd/m ²	All Pixels On	18.0	20.0	mA
		All Pixels Off		0.2	0.4	

5-3-2) ロジック電源電流 VCI Current Consumption

項目 Item	記号 Symbol	点灯パターン Lighting pattern		Typ.	Max.	単位 Unit
ロジック電源電流 Logic Power Supply Current	ICI	100cd/m ²	All Pixels On	74.0	94.0	μA
		All Pixels Off		54.5	74.5	

5-3-3) スタンバイ電源電流 stand-by Current Consumption

項目 Item	記号 Symbol	点灯パターン Lighting pattern	Typ.	Max.	単位 Unit
Stand-by Current(VCC)	ISCC	Display Off (Send Command AEh)	-	10	μA
Stand-by Current(VCI)	ISDD		-	10	

6) 光学特性 Optical Characteristics

6-1) 輝度 / 色度 Luminance / Chromaticity

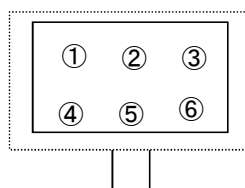
Item	Condition	Min.	Typ.	Max.	Unit
色度 x Chromaticity x	All Pixels On	0.27	0.32	0.37	-
色度 y Chromaticity y	All Pixels On	0.29	0.34	0.39	-
輝度 Luminance	All Pixels On	75	100	125	cd/m ²
コントラスト Contrast	*1	10,000	-	-	-
パネル内輝度分布 Luminance Distribution	*2	0	-	20	%

注： *1) 全点灯暗室コントラスト比 = 全点灯輝度 / 全消灯輝度

*2) 測定位置 6点 (下記①~⑥)

Notice: *1) Contrast ratio of display all pixels on in a dark room = Display All Pixels On / Display All Pixels Off

*2) Measuring Point : 6 Points (①~⑥)



$$\text{パネル内輝度分布} = (1 - (L_{\min}/L_{\max})) \times 100\%$$

$$\text{Luminance Distribution} = (1 - (L_{\min}/L_{\max})) \times 100\%$$

6-2) 期待寿命 Lifetime Expectancy

項目 Item	動作条件 Operating Condition	期待寿命*1) Lifetime Expectancy *1)
室温動作寿命 Room Temp. Operating Lifetime	4) 項記載の標準状態、9) 項記載の設定値、 点灯率50%*2) 連続動作 Normal condition defined as 4), Set min luminance which described in 9), Lighting Rate: 50% *2), and Continuous Operation	5000時間点灯動作後、輝度は6-1)記載の 規格下限の50%以上である事 After operation for 5,000hrs, Luminance should be at least 50% of the min luminance which written in 6- 1).
室温貯蔵寿命 Room Temp. Storage Lifetime	4)項記載の標準状態、貯蔵 Normal condition defined as 4), Storage.	画素の50%縮退が観察される時間 納入後 7.3年 50% Pixels shrinkage time. 7.3 years after delivering.

注：

- *1) 期待寿命とは、標準条件で使用した場合に期待できる寿命であり、保証するものではありません。
- *2) 点灯率50%とは、1ライン128画素中の50%の画素を点灯させるものとする。
この時、各々の画素はパネルの駆動時間に対し平均して50%の時間だけ点灯しているものとする。

Notice:

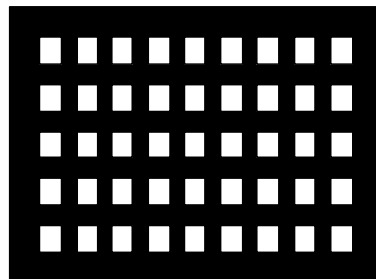
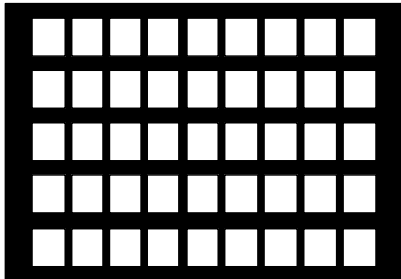
- *1) Lifetime Expectancy is not guaranteed one but expected lifetime in normal condition.
- *2) Pixels of 50% in one line 128 pixels are light.
In this case each pixels lights for average time of 50% of display drive time.

*貯蔵寿命定義

*Storage Lifetime Definition

初期状態 Initial status

寿命到達時 End of Life Time



6-3) 階調数 Gray Scale

階調数 Gray Scale	16
ディマーステップ Dimmer step	63 Steps

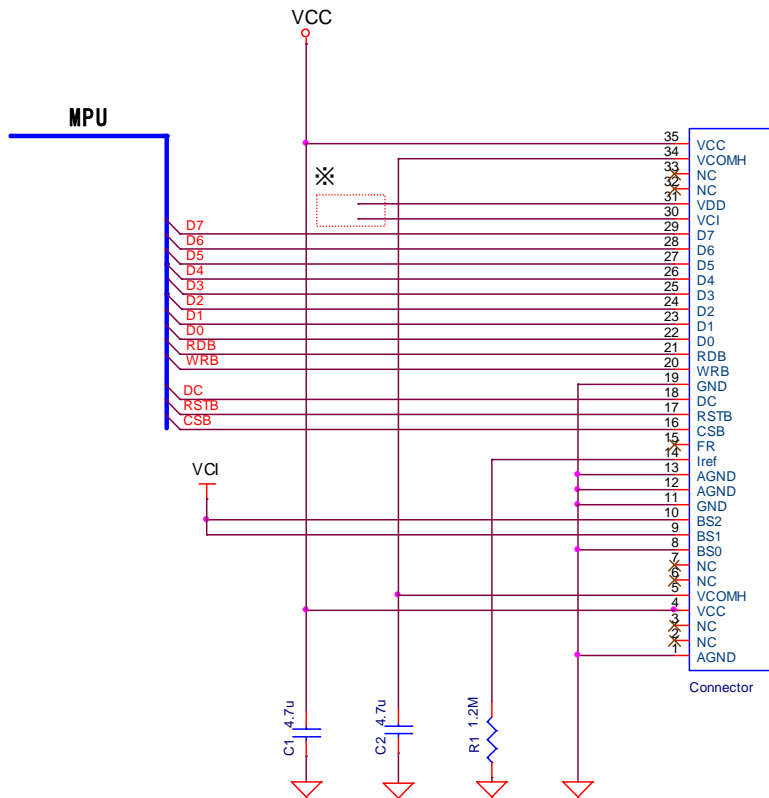
7) AC特性 AC Characteristics

7-1) フレーム周波数 Frame Rate

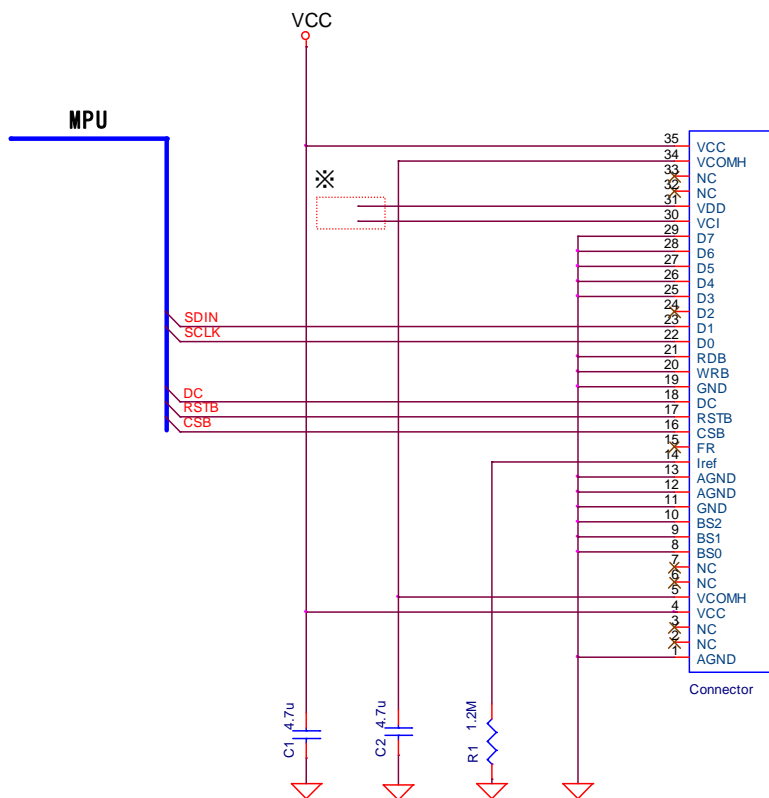
Min: 100Hz

12-2) 推奨回路 Recommended Circuit

12-2-1) 8-bit パラレルインターフェースでの推奨回路 Recommended Circuit for 8-bit Parallel Interface

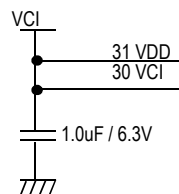
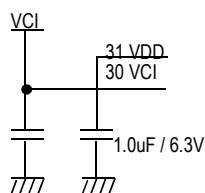


12-2-2) 4線シリアルインターフェースでの推奨回路 Recommended Circuit for 4-wire Serial Interface



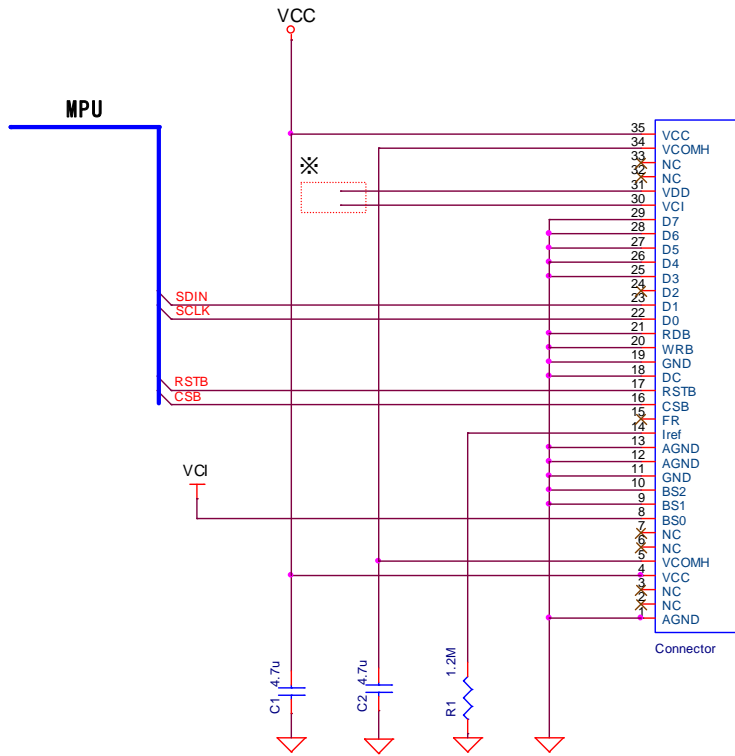
※: VCI ≥ 2.6V

VCI < 2.6V



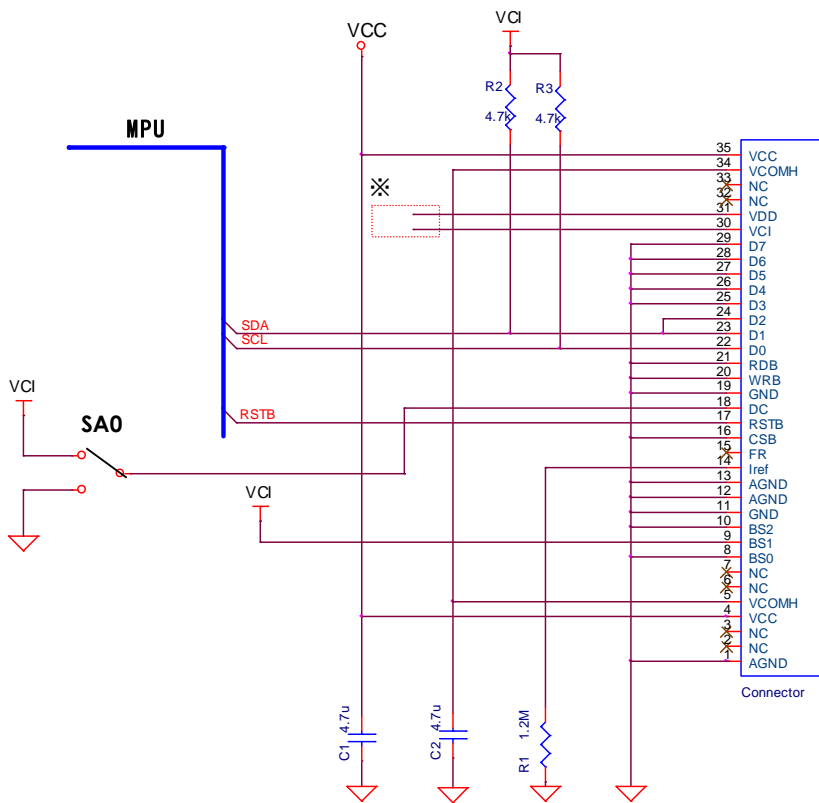
12-2-3) 3線シリアルインターフェースでの推奨回路

Recommended Circuit for 3-wire Serial Interface



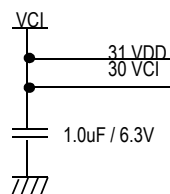
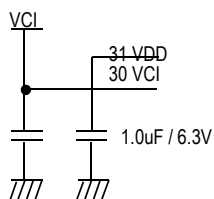
12-2-4) I²C インターフェースでの推奨回路

Recommended Circuit for I²C Interface



※: VCI ≥ 2.6V

VCI < 2.6V

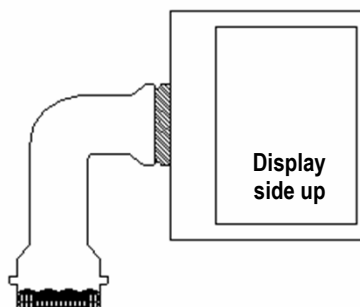


形名 Type No. ELW1101AAR

13) 入力端子名称 Pin Assignment

※ I=Input、O=Output、IO= (Input/Output) 、P=Power pin

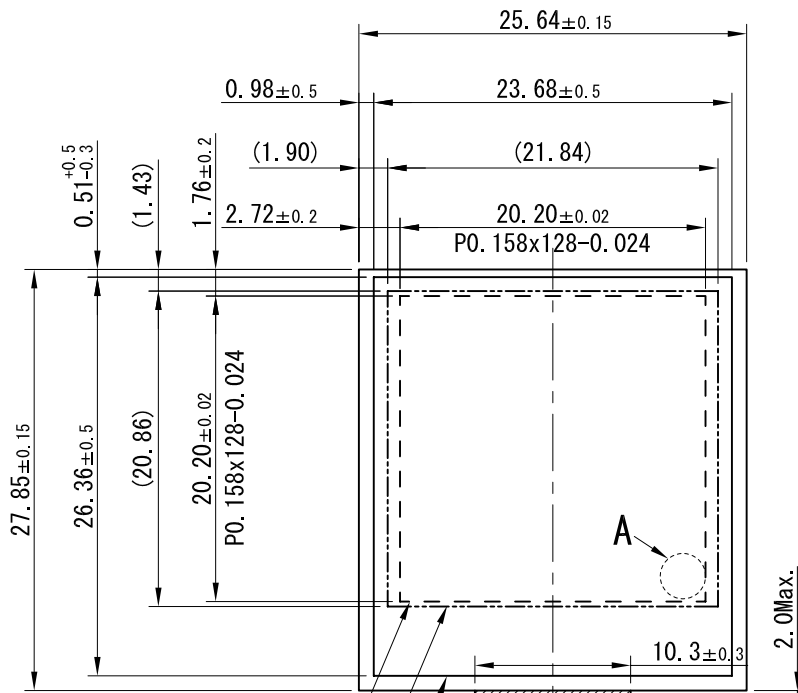
PIN No	Pin name	Function Description	Pin Type	Setting at each interface				Remarks		
				8-bit Parallel	3line SPI	4line SPI	I ² C			
1	AGND	Ground	P							
2	NC	Not connect	-							
3	NC	Not connect	-							
4	VCC	OLED drive power supply	P							
5	VCOMH	COMH voltage	P							
6	NC	Not connect	-							
7	NC	Not connect	-							
8	BS0	Interface select	I	0	1	0	0			
9	BS1		I	1	0	0	1			
10	BS2		I	1	0	0	0			
11	GND	Ground	P							
12	AGND		P							
13	AGND		P							
14	Iref	Segment current reference pin	I							
15	FR	Not connect	-							
16	CSB	Chip select	I	CSB	CSB	CSB	Tie Low	L: Select operation		
17	RSTB	Reset	I					L: Reset operation		
18	DC	Data/command select	I	DC	Tie Low	DC	SA0	L: Command, D: Data		
19	GND	Ground								
20	WRB	Write select	I	WRB	Tie Low	Tie Low	Tie Low			
21	RDB	Read select	I	RDB						
22	D0	Data Bus	IO	D0	SCLK	SCLK	SCL	SPI:SCLK, I ² C:SCL		
23	D1		IO	D1	SDIN	SDIN	SDAin	SPI:SCLK, I ² C:SDAin		
24	D2		IO	D2	nc	nc	SDAout	SPI:NC, I ² C:SDAout		
25	D3		IO	D3	Tie Low	Tie Low	Tie Low			
26	D4		IO	D4						
27	D5		IO	D5						
28	D6		IO	D6						
29	D7		IO	D7						
30	VCI	Logic power supply	P							
31	VDD	Core voltage regulated internal IC	P							
32	NC	Not connect	-							
33	NC	Not connect	-							
34	VCOMH	COMH voltage	P							
35	VCC	OLED drive power supply	P							



pin.1

pin.35

形名 Type No. ELW1101AAR



表示エリア (128x128ドット)
Active Area (128x128dots)

ビューイングエリア (外観基準適用領域)
Viewing Area (Applied Area of Appearance Specifications)

円偏光板貼り付け位置

- 1) 全ビューイングエリアが覆われること。
- 2) ガラスパネル外形をはみ出さないこと。

Circular Polarizer

- 1) Viewing area must be covered entirely.
- 2) Circular polarizer must not be pasted out of glass panel outline.

C範囲 ... FPC折り曲げ位置許容範囲

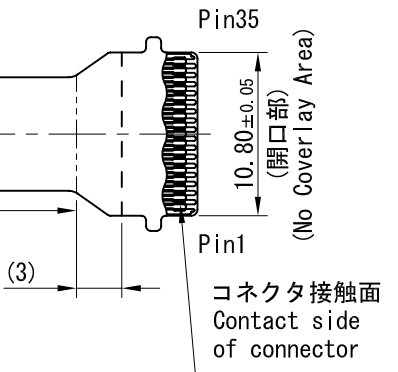
- 1) ガラスパネル端部から2.0以上。
- 2) 補強板端部から3.0以上。

FPC折り曲げ径許容範囲
 $R \geq 0.38$

C Limit ... Applied Permissive Area of FPC Bending Location

- 1) 2.0 length or more over from the edge of glass panel.
- 2) 3.0 length or more over from the edge of stiffener.

Applied Permissive Bending Radius
It must be 0.38 or more over.



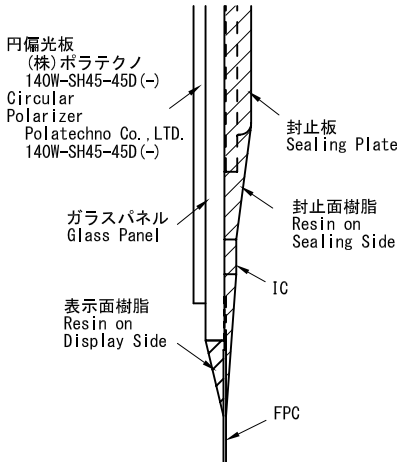
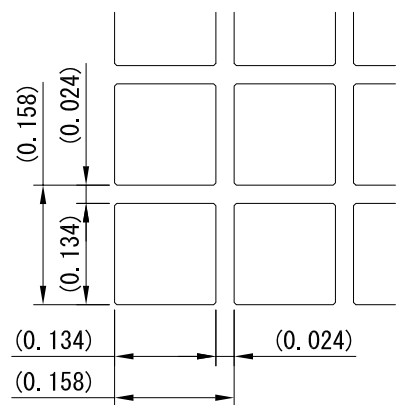
表示面樹脂塗布範囲

- 1) FPC配線パターンを完全に覆う
- 2) ガラスパネル厚みを超えないこと

樹脂塗布許容範囲
FPC上はガラスパネル端部から2.0
Resin on Display Side

- 1) Wiring patterns on FPC must be covered with resin entirely.
- 2) The thickness must be lower than the thickness of glass panel

Applied Permissible Area
Up to 2.0 length from the edge of glass panel on FPC.



A部拡大図 (100:1)
A-Portion magnified drawing (100:1)

B部拡大図 (5:1)
B-Portion magnified drawing (5:1)

X-ON Electronics

Largest Supplier of Electrical and Electronic Components

Click to view similar products for [OLED Displays & Accessories](#) category:

Click to view products by [Futaba](#) manufacturer:

Other Similar products are found below :

[OLED-100H008A-RPP5N00000](#) [OLED-100H016B-RPP5N00000](#) [OLED-200H016A-LPP5N00000](#) [OLED-100H008A-GPP5N00000](#) [OLED-100H008A-LPP5N00000](#) [OLED-100H032A-BPP5N00000](#) [DEP 128160A-W](#) [OLED-100H016A-LPP5N00000](#) [OLED-128Y032A-WPP3N00000](#) [OLED-100H016H-GPP5N00000](#) [OLED-128Y064C-LPP3N00000](#) [REX009616AWPP3N00000](#) [HDSP-U111-EG000](#) [REC001601BBPP5N00100](#) [REG010016FBPP5N00100](#) [REG010016FGPP5N00100](#) [REG010016FWPP5N00100](#) [REG010032AWPP5N00100](#) [REX064128AWPP3N0Y000](#) [14747](#) [REA160128AWPP3N00000](#) [REA160128AYPP3N00000](#) [104020248](#) [REX012864CWAP3N00001](#) [REG020016AYPP5N00100](#) [REG020016AWPP5N00100](#) [REG010032AYPP5N00100](#) [REG010016FYPP5N00100](#) [10451](#) [19750](#) [19376](#) [19299](#) [16103](#) [REG010016CGPP5N00100](#) [REG010016CYPP5N00100](#) [REG010016DGPP5N00100](#) [REG010016DYPP5N00100](#) [REG010016EYPP5N00100](#) [REG010016EGPP5N00100](#) [10507](#) [10444](#) [13992](#) [14657](#) [10514](#) [21432](#) [9085](#) [REG010008AGPP5N00000](#) [REG010008AWPP5N00000](#) [REG010016CRPP5N00000](#) [REG010016DBPP5N00000](#)