

有機ELディスプレイスペック
OLED DISPLAY SPECIFICATION

形名 Type No. ELW1501AAR

双葉電子工業株式会社
ディスプレイ事業センター
Display Business Center
FUTABA CORPORATION

1) 適用 Application

本仕様書は有機ELディスプレイELW1501AARに適用する。
The specifications are applied to OLED display ELW1501AAR.

2) 概要 Features

Item	Specification
画素数 Resolution	128 x 128
画素ピッチ Pixel Pitch	0.204 x 0.204 mm
アクティブエリア Active Area	26.09x 26.09 mm
ガラスサイズ Glass Size	31.55 x 33.77 mm
IC	SSD1327
発光色 Color	白色 White
階調数 Gray Scale	16
輝度 Luminance	200 cd/m ²
円偏光板 Circular Polarizer (CPL)	無し Without CPL
駆動方法 Drive Method	パッシブマトリクス Passive Matrix
デューティー比 Duty Cycle	1/128
電源電圧 Power-Supply Voltage	17.0V / 2.8 V (typical)
質量 Mass	3.5±0.4g

3) 用途 Purpose

4) 標準状態 Normal Condition

本仕様書では特に記載の無い場合、下記に規定した標準状態の値を使用するものとする。

Measurements are done under normal condition unless otherwise specified.

温度 Temperature	23±3°C
湿度 Humidity	45±15%
OLED駆動電源電圧 OLED drive power supply voltage (VCC)	17.0±0.1V
ロジック電源電圧 Logic power supply voltage (VCI)	2.8±0.05V

5) 電気特性 Electric Characteristics

5-1) 絶対最大定格 Absolute Maximum Rating ^{*1}

Item	Symbol	Min.	Max.	Unit
OLED駆動電源電圧 OLED drive power supply voltage	VCC	-0.5	19.0	V
ロジック電源電圧 Logic power supply voltage	VCI	-0.3	4.0	V
信号入力電圧 Signal input voltage	Vi	-0.3	VCI+0.3	V
動作温度 ^{*2} Operating temperature ^{*2}	Topr	-20	+75	°C
貯蔵温度 Storage temperature	Tstg	-40	+85	°C

注： *1) 絶対最大定格とは、瞬時たりとも超過してはならない限界値である。

*2) 結露なき事。

Notice : *1) Absolute Maximum Rating is the limit value that it must not exceed.

*2) No Condensation

5-2) 推奨動作条件 Recommended Operation Condition ^{*1}

Item	Symbol	Min.	Typ.	Max.	Unit
OLED駆動電源電圧 OLED drive power supply voltage	VCC	16.0	17.0	18.0	V
ロジック電源電圧 Logic power supply voltage	VCI	2.6	2.8	3.5	V
信号入力電圧 Signal input voltage	ViH	0.8VCI	—	VCI	V
	ViL	0	—	0.2VCI ^{*2}	V

注： *1) 推奨動作条件とは、信頼性/品質を確保できうる範囲。

上表の範囲内で使用して下さい。

*2) VCIが1.8(V)時、最大ViLは0.4(V)。

Notice : *1) Recommended Operating Condition ; Quality and Reliability can be kept within this condition.

This product should be used within this condition.

*2) When VCI is 1.8[V], the maximam ViL is 0.4[V]

5-3) 消費電流 Current Consumption

5-3-1) OLED駆動電源電流 VCC Current Consumption

項目 Item	記号 Symbol	点灯パターン Lighting pattern		Typ.	Max.	単位 Unit
OLED駆動電源電流 OLED Drive Power Supply Current	ICC	200cd/m ²	All Pixels On	30.0	35.0	mA
		All Pixels Off		0.3	0.5	

形名 Type No. ELW1501AAR

5-3-2) ロジック電源電流 VCI Current Consumption

項目 Item	記号 Symbol	点灯パターン Lighting pattern		Typ.	Max.	単位 Unit
ロジック電源電流 Logic Power Supply Current	ICI	200cd/m ²	All Pixels On	105	150	μA
		All Pixels Off		100	145	

5-3-3) スタンバイ電源電流 stand-by Current Consumption

項目 Item	記号 Symbol	点灯パターン Lighting pattern	Typ.	Max.	単位 Unit
Stand-by Current(VCC)	ISCC	Display Off (Send Command AEh)	-	10	μA
Stand-by Current(VCI)	ISDD		-	10	

6) 光学特性 Optical Characteristics

6-1) 輝度 / 色度 Luminance / Chromaticity

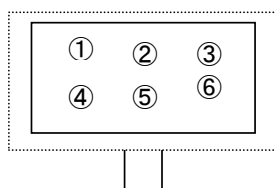
Item	Condition	Min.	Typ.	Max.	Unit
色度 x Chromaticity x	All Pixels On	0.27	0.32	0.37	-
色度 y Chromaticity y	All Pixels On	0.29	0.34	0.39	-
輝度 Luminance	All Pixels On	150	200	250	cd/m ²
コントラスト Contrast	*1	10,000	-	-	-
パネル内輝度分布 Luminance Distribution	*2	0	-	20	%

注： *1) 全点灯暗室コントラスト比 = 全点灯輝度 / 全消灯輝度

*2) 測定位置 6点 (下記①~⑥)

Notice: *1) Contrast ratio of display all pixels on in a dark room = Display All Pixels On / Display All Pixels Off

*2) Measuring Point : 6 Points (①~⑥)



パネル内輝度分布 = $(1 - (L_{min}/L_{max})) \times 100\%$
 Luminance Distribution = $(1 - (L_{min}/L_{max})) \times 100\%$

6-2) 期待寿命 Lifetime Expectancy

項目 Item	動作条件 Operating Condition	期待寿命*1) Lifetime Expectancy*1)
室温動作 寿命 Room Temp. Operating Lifetime	4) 項記載の標準状態、9) 項記載の設定値、 点灯率50%*2) 連続動作 Normal condition defined as 4), Set min luminance which described in 9), Lighting Rate: 50% ²⁾ , and Continuous Operation	10000時間点灯動作後、輝度は6-1)記載の 規格下限の50%以上である事 After operating for 10,000hrs, Luminance should be at least 50% of the min luminance which written in 6- 1).
室温貯蔵 寿命 Room Temp. Storage Lifetime	4)項記載の標準状態、貯蔵 Normal condition defined as 4), Storage.	画素の50%縮退が観察される時間 納入後 6.6年 50% Pixels shrinkage time. 6.6 years after delivering.

注：

- *1) 期待寿命とは、標準条件で使用した場合に期待できる寿命であり、保証するものではありません。
- *2) 点灯率50%とは、1ライン128画素中の50%の画素を点灯させるものとする。
この時、各々の画素はパネルの駆動時間に対し平均して50%の時間だけ点灯しているものとする。

Notice:

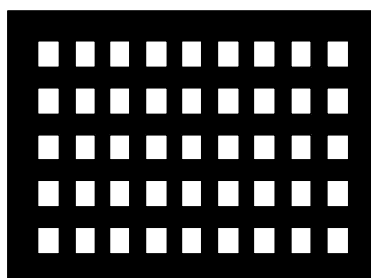
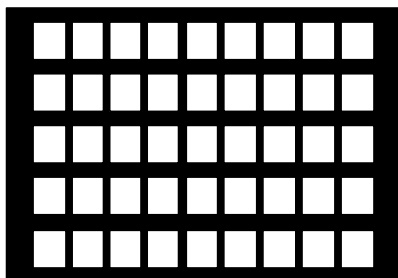
- *1) Lifetime Expectancy is not guaranteed one but expected lifetime in normal condition.
- *2) Pixels of 50% in one line 128 pixels are light.
In this case each pixels lights for average time of 50% of display drive time.

*貯蔵寿命定義

*Storage Lifetime Definition

初期状態 Initial status

寿命到達時 End of Life Time



6-3) 階調数 Gray Scale

階調数 Gray Scale	16
ディマーステップ Dimmer step	256 Steps

7) AC特性 AC Characteristics

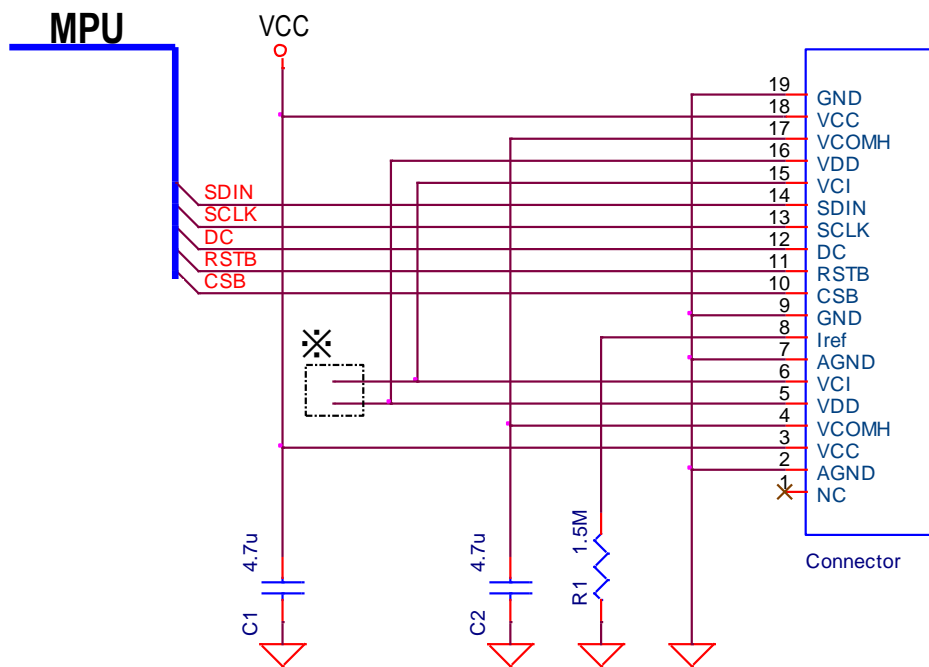
7-1) フレーム周波数 Frame Rate

Min: 100Hz

形名 Type No. ELW1501AAR

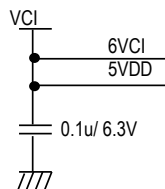
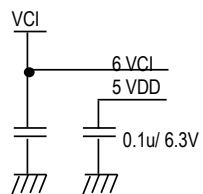
12-2) 推奨回路 Recommended Circuit

12-2-1) 4線シリアルインターフェースでの推奨回路 Recommended Circuit for 4-wire Serial Interface



※: $V_{CI} \geq 2.6V$

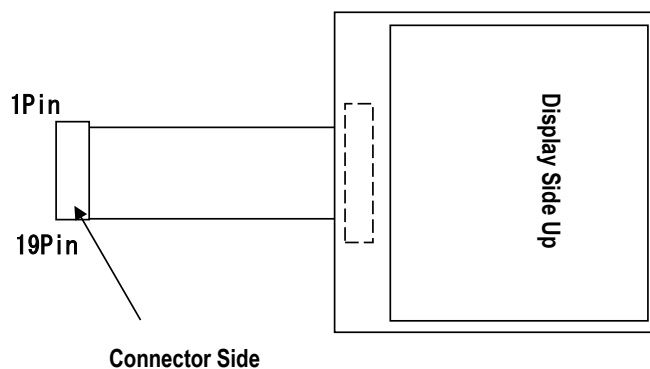
$V_{CI} < 2.6V$



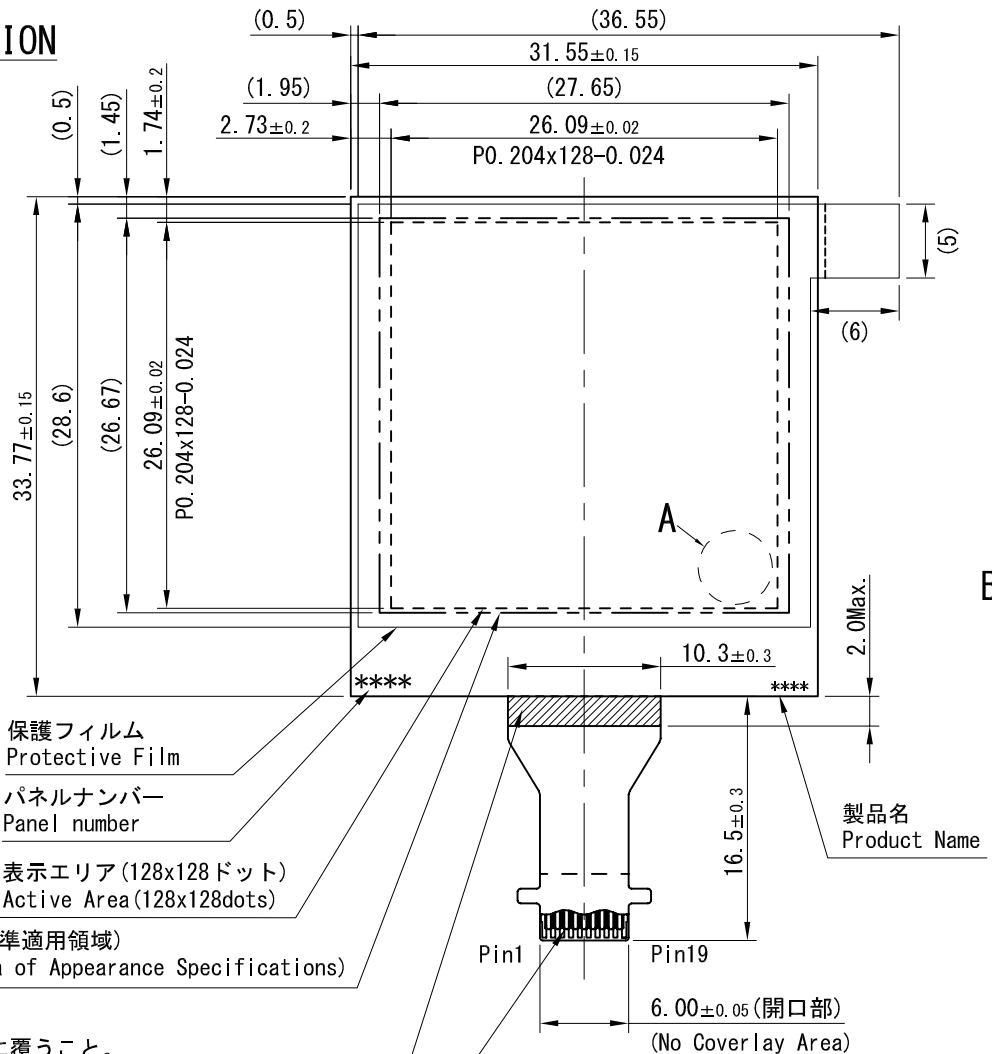
13) 入力端子名称 Pin Assignment

※ I=Input、O=Output、IO=Input/Output、P=Power Pin

PIN No	Pin Name	Function Description	Pin Type	Remarks
1	NC	接続無し Not connect	-	
2	AGND	グラウンド Ground	P	
3	VCC	OLED駆動電源 OLED Drive Power Supply	P	
4	VCOMH	COMH電圧 COMH Voltage	P	
5	VDD	内部ロジック電圧 Core Voltage Regulated Internal IC	P	
6	VCI	ロジック電源 Logic Power Supply	P	
7	AGND	グラウンド Ground	P	
8	Iref	基準電源設定 Segment Current Reference Pin	I	
9	GND	グラウンド Ground	P	
10	CSB	チップセレクト Chip Select	I	L:Select Operation
11	RSTB	リセット Reset	I	L:Reset Operation
12	DC	データ/コマンド選択 Data/Command Select	I	L:Command, H:Data
13	SCLK	クロック Clock	I	
14	SDIN	データ Data	I	
15	VCI	ロジック電源 Logic Power Supply	P	
16	VDD	内部ロジック電圧 Core Voltage Regulated Internal IC	P	
17	VCOMH	COMH電圧 COMH Voltage	P	
18	VCC	OLED駆動電源 OLED Drive Power Supply	P	
19	GND	グラウンド Ground	P	



OUTER DIMENSION



保護フィルム
Protective Film

パネルナンバー
Panel number

表示エリア (128x128ドット)
Active Area (128x128dots)

ビューイングエリア (外観基準適用領域)
Viewing Area (Applied Area of Appearance Specifications)

表示面樹脂塗布範囲

- 1) FPC配線パターンを完全に覆うこと。
- 2) ガラスパネル厚みを超えないこと。

樹脂塗布許容範囲

FPC上はガラスパネル端部から2.0Max. まで。

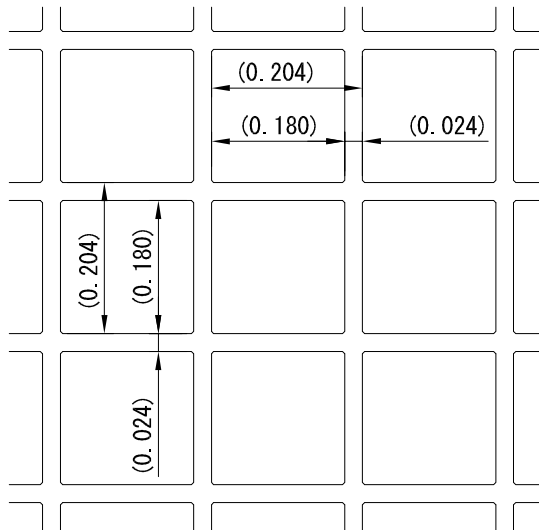
Resin (Display Side)

- 1) Wiring patterns on FPC must be covered with resin entirely.
- 2) The thickness must be lower than the thickness of glass panel.

Applied Permissible Area

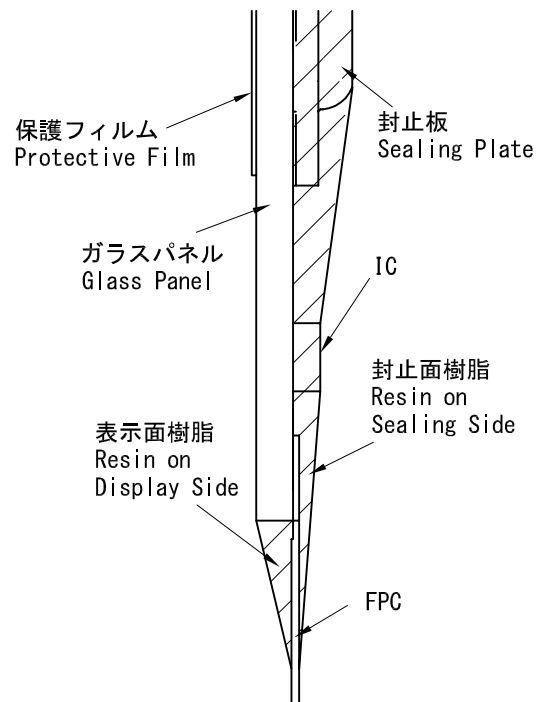
Up to 2.0 length from the edge of glass panel on FPC.

コネクタ接触面
Contact side of connector



A部拡大 (画素部) 100:1

A-Portion Magnification (Pixel) 100:1



B部拡大 10:1

B-Portion Magnification

X-ON Electronics

Largest Supplier of Electrical and Electronic Components

Click to view similar products for [OLED Displays & Accessories](#) category:

Click to view products by [Futaba](#) manufacturer:

Other Similar products are found below :

[OLED-100H008A-RPP5N00000](#) [OLED-100H016B-RPP5N00000](#) [OLED-200H016A-LPP5N00000](#) [OLED-100H008A-GPP5N00000](#) [OLED-100H008A-LPP5N00000](#) [OLED-100H032A-BPP5N00000](#) [DEP 128160A-W](#) [OLED-100H016A-LPP5N00000](#) [OLED-128Y032A-WPP3N00000](#) [OLED-100H016H-GPP5N00000](#) [OLED-128Y064C-LPP3N00000](#) [REX009616AWPP3N00000](#) [HDSP-U111-EG000](#) [REC001601BBPP5N00100](#) [REG010016FBPP5N00100](#) [REG010016FGPP5N00100](#) [REG010016FWPP5N00100](#) [REG010032AWPP5N00100](#) [REX064128AWPP3N0Y000](#) [14747](#) [REA160128AWPP3N00000](#) [REA160128AYPP3N00000](#) [104020248](#) [REX012864CWAP3N00001](#) [REG020016AYPP5N00100](#) [REG020016AWPP5N00100](#) [REG010032AYPP5N00100](#) [REG010016FYPP5N00100](#) [10451](#) [19750](#) [19376](#) [19299](#) [16103](#) [REG010016CGPP5N00100](#) [REG010016CYPP5N00100](#) [REG010016DGPP5N00100](#) [REG010016DYPP5N00100](#) [REG010016EYPP5N00100](#) [REG010016EGPP5N00100](#) [10507](#) [10444](#) [13992](#) [14657](#) [10514](#) [21432](#) [9085](#) [REG010008AGPP5N00000](#) [REG010008AWPP5N00000](#) [REG010016CRPP5N00000](#) [REG010016DBPP5N00000](#)