

有機ELディスプレイ製品規格 OLED DISPLAY SPECIFICATION

形名 Type No. ELW2701AA

双葉電子工業株式会社

電子部品事業部

ELECTRONIC COMPONENTS DIVISION

FUTABA CORPORATION

1) 適用 Application

本仕様書は有機ELディスプレイELW2701AAに適用する。

The specifications are applied to OLED display ELW2701AA.

2) 概要 Features

項目 Item	仕様概要 Specification
画素数 Resolution	176 x 52
画素ピッチ Pixel Pitch	0.374 x 0.379mm
表示エリアサイズ Active Area	65.794 x 19.676mm
パネル外形 Glass Size	75.80 x 31.44mm
IC	BU20059CH-3BW
構成色 Color	白 White
階調数 Gray Scale	16又は4 16 or 4
輝度 Luminance	120 cd/m ²
円偏光板 Circular Polarizer (CPL)	あり With CPL
デューティ比 Duty Cycle *1	1/52
電源電圧 Power-supply Voltage	16.0V / 3.3 V (typical)
質量 Mass	10.3g (typical)

3) 用途 Purpose

4) 標準状態 Normal Condition

本仕様書内では特に記載のない場合は標準状態で規定するものとする。

Measurements were done under normal condition unless otherwise specified.

温度 Temperature	23±3°C
湿度 Humidity	45±15%
OLED駆動電源電圧 (VCC) OLED drive power supply voltage(VCC)	16.0±0.1V
ロジック電源電圧 (VDD) Logic power supply voltage(VDD)	3.3±0.05V

5) 電気特性 Electric Characteristics

5-1) 絶対最大定格 Absolute Maximum Rating

項目 Item	記号 Symbol	Min.	Max.	単位 Unit
OLED駆動電源電圧 OLED drive power supply voltage	VCC	-0.5	18.0	V
ロジック電源電圧 Logic power supply voltage	VDD	-0.3	4.5	V
信号入力電圧 Signal input voltage	Vi	-0.3	VDD+0.3	V
動作温度*1 Operating temperature *1	Topr	-20	+75	°C
貯蔵温度 Storage temperature	Tstg	-40	+85	°C

注： *1) 結露なき事。

Notice: *1) No Condensation

5-2) 推奨動作条件 Recommended Operation Condition

項目 Item	記号 Symbol	Min.	Typ.	Max.	単位 Unit
OLED駆動電源電圧 OLED drive power supply voltage	VCC	15.5	16.0	16.5	V
ロジック電源電圧 Logic power supply voltage	VDD	3.0	—	3.6	V
信号入力電圧 Signal input voltage	ViH	0.8VDD	—	VDD	V
	ViL	0	—	0.2VDD	V

形名 Type No. ELW2701AA

5-3) 消費電流 Current Consumption

項目 Item	記号 Symbol	点灯パターン Lighting pattern		Typ.	Max.	単位 Unit
OLED駆動電源電流 OLED Drive power supply current	ICC	120cd/m ²	全点灯 All Pixels On	-	50	mA
		全消灯 All Pixels Off		-	20	
ロジック電源電流 Logic power supply current	IDD	120cd/m ²	全点灯 All Pixels On	-	2	
		全消灯 All Pixels Off		-	2	
スタンバイ電流 (VCCライン) Stand-by Current(VCC)	ISCC	表示OFF (コマンド02h送信)		-	10	μA
スタンバイ電流 (VDDライン) Stand-by Current(VDD)	ISDD	Display Off (Send Command 02h)		-	15	

6) 光学特性 Optical Characteristics

6-1) 輝度 / 色度 Luminance / Chromaticity

項目 Item	条件 Condition	Min.	Typ.	Max.	単位 Unit
輝度 Luminance	全点灯 All Pixels On	100	120	-	cd/m ²
色度 x Chromaticity x	全点灯 All Pixels On	0.27	0.32	0.37	-
色度 y Chromaticity y	全点灯 All Pixels On	0.28	0.33	0.38	-
コントラスト Contrast	*2	10,000	-	-	-

注：*1) 全点灯暗室コントラスト比 = 全点灯輝度 / 全消灯輝度

Notice：*1) Contrast ratio of display all pixels on in a dark room = display all pixels on / display all pixels off

6-2) 寿命特性 Lifetime Characteristics

項目 Item	動作条件 Operating Condition	輝度寿命*1 Luminance lifetime *1
室温動作 寿命 Room Temp. Operating Lifetime	雰囲気温度 23±3 °C、湿度65%以下、輝度 120 cd/m ² 、 点灯率100% 連続動作 Ambient Temp.: 23±3°C, Humidity: under 65%, Luminance: 120 cd/m ² , Lighting Rate: 100%, and Continuous Operation	50%輝度 30,000 hrs 50% Luminance 30,000 hrs

注：*1) Typical

Notice：*1) Typical

6-3) 階調数とディマー設定 Gray Scale and Dimmer step

階調数 Gray Scale	16 or 4
ディマーステップ数 Dimmer step	128 steps

7) AC特性 AC Characteristics

7-1) フレーム周波数 Frame Rate

130Hz

形名 Type No. ELW2701AA

9) ソフトウェア・コンフィグレーション例 Example of Software Configuration

	4ビット表示モードの場合 4bit Display Mode	2ビット表示モードの場合 2bit Display Mode
ラインロック数を設定 Set a Number of Line Clocks	05h, B6h	05h, B6h
↓		
スキャン方向を設定 Set Scan Direction	06h, 00h	06h, 00h
↓		
表示反転を設定 Set Inverse Display	07h, 00h	07h, 00h
↓		
全画面制御を設定 Set Entire Display On	08h, 00h	08h, 00h
↓		
Row端子配置を設定 Set Row Pin Configuration	16h, 00h	16h, 00h
↓		
表示開始位置Yを設定 Set Display Y Start Line	34h, 00h	34h, 00h
↓		
ロウライン数を設定 Set a Number of Row Line	36h, 33h	36h, 33h
↓		
ロウスタートラインを設定 Set Row Start Line	37h, 00h	37h, 00h
↓		
カラムスタートラインを設定 Set Column Start Line	38h, 00h	38h, 00h
↓		
カラムエンドラインを設定 Set Column End Line	39h, 57h	39h, 57h
↓		
ピークパルス幅を設定 Set Peak Width	10h, 08h	10h, 08h
↓		
ピークパルス遅延幅を設定 Set Peak Delay	11h, 00h	11h, 00h
↓		
コントラスト制御を設定 Set Contrast Control	12h, 40h	12h, 40h
↓		
プリチャージ幅を設定 Set Pre-charge Width	13h, 04h	13h, 04h
↓		
ピーク電流倍率を設定 Set Pre-charge Width	14h, 00h	14h, 00h
↓		
オーバーラップを設定 Set Row Overlap	15h, 01h	15h, 01h
↓		
階調数を設定 Set Gray Scale Mode	1Ah, 00h	1Ah, 01h
↓		
第1階調を設定 Set Pwm Width 1	20h, 02h	-
第2階調を設定 Set Pwm Width 2	21h, 05h	-
第3階調を設定 Set Pwm Width 3	22h, 08h	-
第4階調を設定 Set Pwm Width 4	23h, 11h	-
第5階調を設定 Set Pwm Width 5	24h, 19h	24h, 14h
第6階調を設定 Set Pwm Width 6	25h, 23h	-
第7階調を設定 Set Pwm Width 7	26h, 2Dh	-
第8階調を設定 Set Pwm Width 8	27h, 39h	-
第9階調を設定 Set Pwm Width 9	28h, 45h	-
第10階調を設定 Set Pwm Width 10	29h, 53h	29h, 40h
第11階調を設定 Set Pwm Width 11	2Ah, 61h	-
第12階調を設定 Set Pwm Width 12	2Bh, 71h	-
第13階調を設定 Set Pwm Width 13	2Ch, 81h	-
第14階調を設定 Set Pwm Width 14	2Dh, 93h	-
第15階調を設定 Set Pwm Width 15	2Eh, A5h	2Eh, A5h

形名 Type No. ELW2701AA

10) ピクセルデータ送信方式 Pixel Data Output Mode

10-1) 4ビット表示モード 4bit Display Mode

メモリ空間について

4ビット表示モードの場合、IC内部には176x52画素のサイズのメモリ空間を持っています。

4bitのデータが1画素に相当します。

メモリ空間は下図に示す様にカラム方向に4bitずつ区切られ、0から87までのアドレスに88分割されています。

カラム4~171, 及びロウ6~44 は省略しています。

ご一考が事キヨキスレマビシ、フは白動的イ、カ、リ、マ、ト、サ、キ、モ、オ

Memory Area

4bit mode has 176x52bits memory area. The data of 4bit corresponds to 1pixel.

In figure below, column 4~171 and row 6~44 are omitted.

The memory area is divided into 88parts addresses(0~87), and each address has 4bits.

After writing data, X-address is incremented automatically.

Y address (row)	X address (column)	0								1								...								86								87																							
		column No.								column No.								...								172								173								174								175							
		data bit								data bit								...								7 6 5 4 3 2 1 0								7 6 5 4 3 2 1 0								7 6 5 4 3 2 1 0								7 6 5 4 3 2 1 0							
0	0	D7	D6	D5	D4	D3	D2	D1	D0	D7	D6	D5	D4	D3	D2	D1	D0	...	D7	D6	D5	D4	D3	D2	D1	D0	D7	D6	D5	D4	D3	D2	D1	D0	D7	D6	D5	D4	D3	D2	D1	D0	D7	D6	D5	D4	D3	D2	D1	D0							
1	1	D7	D6	D5	D4	D3	D2	D1	D0	D7	D6	D5	D4	D3	D2	D1	D0	...	D7	D6	D5	D4	D3	D2	D1	D0	D7	D6	D5	D4	D3	D2	D1	D0	D7	D6	D5	D4	D3	D2	D1	D0	D7	D6	D5	D4	D3	D2	D1	D0							
2	2	D7	D6	D5	D4	D3	D2	D1	D0	D7	D6	D5	D4	D3	D2	D1	D0	...	D7	D6	D5	D4	D3	D2	D1	D0	D7	D6	D5	D4	D3	D2	D1	D0	D7	D6	D5	D4	D3	D2	D1	D0	D7	D6	D5	D4	D3	D2	D1	D0							
3	3	D7	D6	D5	D4	D3	D2	D1	D0	D7	D6	D5	D4	D3	D2	D1	D0	...	D7	D6	D5	D4	D3	D2	D1	D0	D7	D6	D5	D4	D3	D2	D1	D0	D7	D6	D5	D4	D3	D2	D1	D0	D7	D6	D5	D4	D3	D2	D1	D0							
4	4	D7	D6	D5	D4	D3	D2	D1	D0	D7	D6	D5	D4	D3	D2	D1	D0	...	D7	D6	D5	D4	D3	D2	D1	D0	D7	D6	D5	D4	D3	D2	D1	D0	D7	D6	D5	D4	D3	D2	D1	D0	D7	D6	D5	D4	D3	D2	D1	D0							
5	5	D7	D6	D5	D4	D3	D2	D1	D0	D7	D6	D5	D4	D3	D2	D1	D0	...	D7	D6	D5	D4	D3	D2	D1	D0	D7	D6	D5	D4	D3	D2	D1	D0	D7	D6	D5	D4	D3	D2	D1	D0	D7	D6	D5	D4	D3	D2	D1	D0							
...	...	?	?	?	?	?	?	?	?	?	?	?	?	?	?	?	?	...	?	?	?	?	?	?	?	?	?	?	?	?	?	?	?	?	?	?	?	?	?	?	?	?															
45	45	D7	D6	D5	D4	D3	D2	D1	D0	D7	D6	D5	D4	D3	D2	D1	D0	...	D7	D6	D5	D4	D3	D2	D1	D0	D7	D6	D5	D4	D3	D2	D1	D0	D7	D6	D5	D4	D3	D2	D1	D0	D7	D6	D5	D4	D3	D2	D1	D0							
46	46	D7	D6	D5	D4	D3	D2	D1	D0	D7	D6	D5	D4	D3	D2	D1	D0	...	D7	D6	D5	D4	D3	D2	D1	D0	D7	D6	D5	D4	D3	D2	D1	D0	D7	D6	D5	D4	D3	D2	D1	D0	D7	D6	D5	D4	D3	D2	D1	D0							
47	47	D7	D6	D5	D4	D3	D2	D1	D0	D7	D6	D5	D4	D3	D2	D1	D0	...	D7	D6	D5	D4	D3	D2	D1	D0	D7	D6	D5	D4	D3	D2	D1	D0	D7	D6	D5	D4	D3	D2	D1	D0	D7	D6	D5	D4	D3	D2	D1	D0							
48	48	D7	D6	D5	D4	D3	D2	D1	D0	D7	D6	D5	D4	D3	D2	D1	D0	...	D7	D6	D5	D4	D3	D2	D1	D0	D7	D6	D5	D4	D3	D2	D1	D0	D7	D6	D5	D4	D3	D2	D1	D0	D7	D6	D5	D4	D3	D2	D1	D0							
49	49	D7	D6	D5	D4	D3	D2	D1	D0	D7	D6	D5	D4	D3	D2	D1	D0	...	D7	D6	D5	D4	D3	D2	D1	D0	D7	D6	D5	D4	D3	D2	D1	D0	D7	D6	D5	D4	D3	D2	D1	D0	D7	D6	D5	D4	D3	D2	D1	D0							
50	50	D7	D6	D5	D4	D3	D2	D1	D0	D7	D6	D5	D4	D3	D2	D1	D0	...	D7	D6	D5	D4	D3	D2	D1	D0	D7	D6	D5	D4	D3	D2	D1	D0	D7	D6	D5	D4	D3	D2	D1	D0	D7	D6	D5	D4	D3	D2	D1	D0							
51	51	D7	D6	D5	D4	D3	D2	D1	D0	D7	D6	D5	D4	D3	D2	D1	D0	...	D7	D6	D5	D4	D3	D2	D1	D0	D7	D6	D5	D4	D3	D2	D1	D0	D7	D6	D5	D4	D3	D2	D1	D0	D7	D6	D5	D4	D3	D2	D1	D0							

10-2) 2ビット表示モード 2bit Display Mode

メモリ空間について

2ビット表示モードの場合、IC内部には 256x64画素のサイズのメモリ空間を持っています。

2bitのデータが1画素に相当します。

メモリ空間は下図に示す様にカラム方向に2bitずつ区切られ、0から43までのアドレスに44分割されています。

カラム8~167, 及びロウ6~44 は省略しています。

ご一考が事キヨキスレマビシ、フは白動的イ、カ、リ、マ、ト、サ、キ、モ、オ

Memory Area

2bit mode has 256x64bits memory area. The data of 2bit corresponds to 1pixel.

In figure below, column 8~167 and row 6~44 are omitted.

The memory area is divided into 44parts addresses(0~43), and each address has 2bits.

After writing data, X-address is incremented automatically.

Y address (row)	X address (column)	0								1								...								42								43																																																							
		column No.								column No.								...								168								169								170								171								172								173								174								175							
		data bit								data bit								...								7 6 5 4 3 2 1 0								7 6 5 4 3 2 1 0								7 6 5 4 3 2 1 0								7 6 5 4 3 2 1 0								7 6 5 4 3 2 1 0								7 6 5 4 3 2 1 0								7 6 5 4 3 2 1 0															
0	0	D7	D6	D5	D4	D3	D2	D1	D0	D7	D6	D5	D4	D3	D2	D1	D0	...	D7	D6	D5	D4	D3	D2	D1	D0	D7	D6	D5	D4	D3	D2	D1	D0	D7	D6	D5	D4	D3	D2	D1	D0	D7	D6	D5	D4	D3	D2	D1	D0	D7	D6	D5	D4	D3	D2	D1	D0																															
1	1	D7	D6	D5	D4	D3	D2	D1	D0	D7	D6	D5	D4	D3	D2	D1	D0	...	D7	D6	D5	D4	D3	D2	D1	D0	D7	D6	D5	D4	D3	D2	D1	D0	D7	D6	D5	D4	D3	D2	D1	D0	D7	D6	D5	D4	D3	D2	D1	D0	D7	D6	D5	D4	D3	D2	D1	D0																															
2	2	D7	D6	D5	D4	D3	D2	D1	D0	D7	D6	D5	D4	D3	D2	D1	D0	...	D7	D6	D5	D4	D3	D2	D1	D0	D7	D6	D5	D4	D3	D2	D1	D0	D7	D6	D5	D4	D3	D2	D1	D0	D7	D6	D5	D4	D3	D2	D1	D0	D7	D6	D5	D4	D3	D2	D1	D0																															
3	3	D7	D6	D5	D4	D3	D2	D1	D0	D7	D6	D5	D4	D3	D2	D1	D0	...	D7	D6	D5	D4	D3	D2	D1	D0	D7	D6	D5	D4	D3	D2	D1	D0	D7	D6	D5	D4	D3	D2	D1	D0	D7	D6	D5	D4	D3	D2	D1	D0	D7	D6	D5	D4	D3	D2	D1	D0																															
4	4	D7	D6	D5	D4	D3	D2	D1	D0	D7	D6	D5	D4	D3	D2	D1	D0	...	D7	D6	D5	D4	D3	D2	D1	D0	D7	D6	D5	D4	D3	D2	D1	D0	D7	D6	D5	D4	D3	D2	D1	D0	D7	D6	D5	D4	D3	D2	D1	D0	D7	D6	D5	D4	D3	D2	D1	D0																															
5	5	D7	D6	D5	D4	D3	D2	D1	D0	D7	D6	D5	D4	D3	D2	D1	D0	...	D7	D6	D5	D4	D3	D2	D1	D0	D7	D6	D5	D4	D3	D2	D1	D0	D7	D6	D5	D4	D3	D2	D1	D0	D7	D6	D5	D4	D3	D2	D1	D0	D7	D6	D5	D4	D3	D2	D1	D0																															
...	...	?	?	?	?	?	?	?	?	?	?	?	?	?	?	?	?	...	?	?	?	?	?	?	?	?	?	?	?	?	?	?	?	?	?	?	?	?	?	?	?	?	?	?	?	?	?	?	?	?																																							
45	45	D7	D6	D5	D4	D3	D2	D1	D0	D7	D6	D5	D4	D3	D2	D1	D0	...	D7	D6	D5	D4	D3	D2	D1	D0	D7	D6	D5	D4	D3	D2	D1	D0	D7	D6	D5	D4	D3	D2	D1	D0	D7	D6	D5	D4	D3	D2	D1	D0	D7	D6	D5	D4	D3	D2	D1	D0																															
46	46	D7	D6	D5	D4	D3	D2	D1	D0	D7	D6	D5	D4	D3	D2	D1	D0	...	D7	D6	D5	D4	D3	D2	D1	D0	D7	D6	D5	D4	D3	D2	D1	D0	D7	D6	D5	D4	D3	D2	D1	D0	D7	D6	D5	D4	D3	D2	D1	D0	D7	D6	D5	D4	D3	D2	D1	D0																															
47	47	D7	D6	D5	D4	D3	D2	D1	D0	D7	D6	D5	D4	D3	D2	D1	D0	...	D7	D6	D5	D4	D3	D2	D1	D0	D7	D6	D5	D4	D3	D2	D1	D0	D7	D6	D5	D4	D3	D2	D1	D0	D7	D6	D5	D4	D3	D2	D1	D0	D7	D6	D5	D4	D3	D2	D1	D0																															
48	48	D7	D6	D5	D4	D3	D2	D1	D0	D7	D6	D5	D4	D3	D2	D1	D0	...	D7	D6	D5	D4	D3	D2	D1	D0	D7	D6	D5	D4	D3	D2	D1	D0	D7	D6	D5	D4	D3	D2	D1	D0	D7	D6	D5	D4	D3	D2	D1	D0	D7	D6	D5	D4	D3	D2	D1	D0																															
49	49	D7	D6	D5	D4	D3	D2	D1	D0	D7	D6	D5	D4	D3	D2	D1	D0	...	D7	D6	D5	D4	D3	D2	D1	D0	D7	D6	D5	D4	D3	D2	D1	D0	D7	D6	D5	D4	D3	D2	D1	D0	D7	D6	D5	D4	D3	D2	D1	D0	D7	D6	D5	D4	D3	D2	D1	D0																															
50	50	D7	D6	D5	D4	D3	D2	D1	D0	D7	D6	D5	D4	D3	D2	D1	D0	...	D7	D6	D5	D4	D3	D2	D1	D0	D7	D6	D5	D4	D3	D2	D1	D0	D7	D6	D5	D4	D3	D2	D1	D0	D7	D6	D5	D4	D3	D2	D1	D0	D7	D6	D5	D4	D3	D2	D1	D0																															
51	51	D7	D6	D5	D4	D3	D2	D1	D0	D7	D6	D5	D4	D3	D2	D1	D0	...	D7	D6	D5	D4	D3	D2	D1	D0	D7	D6	D5	D4	D3	D2	D1	D0	D7	D6	D5	D4	D3	D2	D1	D0	D7	D6	D5	D4	D3	D2	D1	D0	D7	D6	D5	D4	D3	D2	D1	D0																															

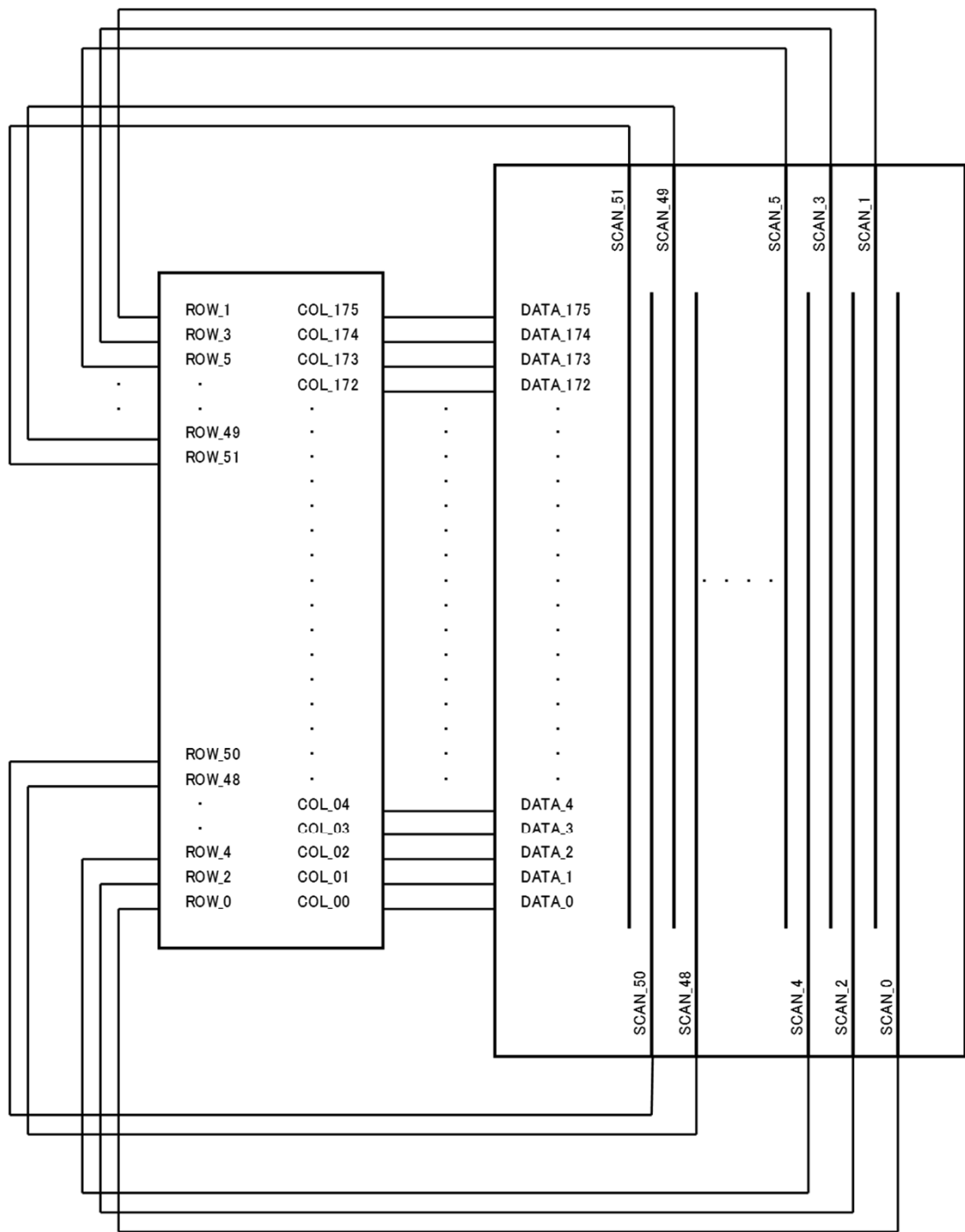
形名 Type No. ELW2701AA

11) GDDRAM書き込みシーケンス GDDRAM Write Sequence

		4ビット表示モードの場合 4bit Display Mode	2ビット表示モードの場合 2bit Display Mode
①メモリ X アドレス書き込み開始位置を設定 Set Memory Writing StartX	DC = Low	30h, 00h	30h, 00h
↓			
②メモリ X アドレス書き込み終了位置を設定 Set Memory Writing EndX	DC = Low	32h, 57h	32h, 2Bh
↓			
③メモリ Y アドレス書き込み開始位置を設定 Set Memory Writing StartY	DC = Low	31h, 00h	31h, 00h
↓			
④メモリ Y アドレス書き込み終了位置を設定 Set Memory Writing EndY	DC = Low	33h, 33h	33h, 33h
↓			
⑤1画面分のデータを書き込む Set Display Data of all display	DC = High	DATA 0 DATA 1 DATA 2 . . DATA 4575	DATA 0 DATA 1 DATA 2 . . DATA 2287

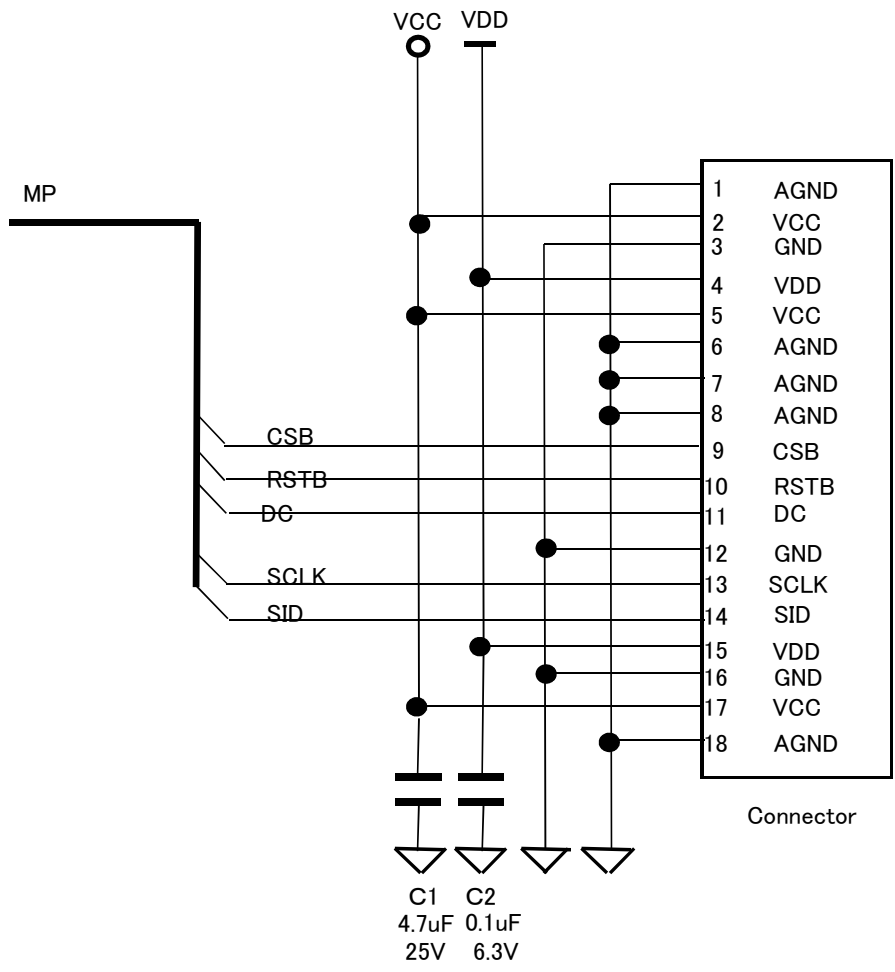
12) 接続仕様 Connection Specifications

12-1) 接続仕様図 Connection Specifications Figure



形名 Type No. ELW2701AA

12-2) 推奨回路 Recommended Circuit



形名 Type No. ELW2701AA

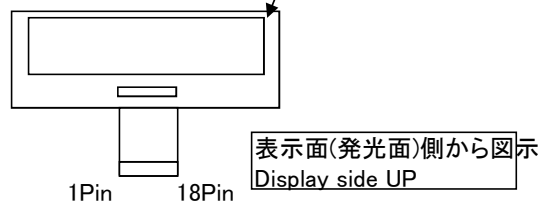
13) 入力端子名称と機能 Pin Name and Function

PIN No	名称 Pin name	機能 Function Description	Pin Type ^{*1}	備考 Remarks
1	AGND	グランド Ground	P	O L E D 駆動電源と対になるグランド端子 Ground for OLED drive power supply
2	VCC	OLED駆動電源 OLED drive power supply	P	O L E D 表示用電源端子 Power supply for OLED drive
3	GND	グランド Ground	P	ロジック電源と対になるグランド端子 Ground for OLED logic power supply
4	VDD	ロジック電源 Logic power supply	P	
5	VCC	OLED駆動電源 OLED drive power supply	P	O L E D 表示用電源端子 Power supply for OLED drive
6	AGND	グランド Ground	P	O L E D 駆動電源と対になるグランド端子 Ground for OLED drive power supply
7	AGND	グランド Ground	P	O L E D 駆動電源と対になるグランド端子 Ground for OLED drive power supply
8	AGND	グランド Ground	P	O L E D 駆動電源と対になるグランド端子 Ground for OLED drive power supply
9	CSB	チップセレクト Chip select	I	
10	RSTB	リセット Reset	I	L : リセット動作 Reset H : 通常動作 Operate
11	DC	コマンド/データ 切り替え Data/command select	I	L : コマンド Command H : データ Data
12	GND	グランド Ground	P	
13	SCLK	シリアルクロック Serial Clock	I	
14	SID	シリアルデータ入力 Input Serial data	I	
15	VDD	ロジック電源 Logic power supply	P	
16	GND	グランド Ground	P	ロジック電源と対になるグランド端子 Ground for OLED logic power supply
17	VCC	OLED駆動電源 OLED drive power supply	P	O L E D 表示用電源端子 Power supply for OLED drive
18	AGND	グランド Ground	P	ロジック電源と対になるグランド端子 Ground for OLED logic power supply 表示原点 Origin

注 Note :

*1) P : 電源端子 Power pin

I : 入力端子 Input pin



形名 Type No. ELW2701AA

14) 信頼性試験 Reliability Test

項目 Item	試験条件 Condition	判定基準 Description
低温貯蔵 Low Temp. Storage	-40°C 貯蔵 240 時間 *1 -40°C storage, 240hrs *1	動作及び外観上異常の無い事 No abnormal operation No abnormal display
低温動作 Low Temp. Operation	-20°C 動作 240 時間 *1 -20°C operation, 240hrs *1	
高温貯蔵 High Temp. Storage	+85°C 貯蔵 240 時間 *1 +85°C storage, 240hrs *1	
高温動作 High Temp. Operation	+75°C 動作 240 時間 *1 +75°C operation, 240hrs *1	
高温高湿貯蔵 High Temp. High Humid. Storage	+60°C95%貯蔵 240 時間 *1*2 +60°C 95% Storage, 240hrs *1	
温度サイクル Heat Cycle	-40°C30Min/+85°C30Min 100サイクル -40°C30min/+85°C 30min, 100 cycles	
サージ試験 Surge Test	HBM : 100pF、1.5kΩ、±1000V MM : 200pF、0Ω、±200V	
抗折力 Flexural Strength	パネル抗折力測定方法参照 Refer to Method of Measuring OLED Panel Flexural Strength Characteristic	50N以上の強度があること。 50N ≤ Strength of the OLED panel
梱包落下 Drop test (Packing)	1角3稜6面 落下高さ80cm 各面 1 回 (計10回) 1 Corner, 3 Edges, 6 Surfaces, height: 80 cm, 10 times	動作及び外観上異常の無い事 No abnormal operation No abnormal display
耐振動性 (梱包) Vibration (Packing)	5~100Hz、0.75G、対数掃引、 X, Y, Z各2h 5-100Hz, 0.75G, logarithm sweep, direction X,Y,Z 2hrs	

注 : *1) 強制循環恒温槽雰囲気中、動作試験は点灯率100%にて実施。

*2) 結露なき事。

Notice : *1) It's executed at the atmosphere of compulsory circulation constant temperature chamber.
(100% lighting in case of operation test)

*2) No Condensation

15) 外観基準 Appearance Specification

15-1) 外観検査条件 Appearance inspection condition

検査対象物から約30cm離れた位置から目視検査を行い、この検査条件にて認識できない項目は次ページ外観基準仕様を満たさなくとも良品とする。

The visual inspection is done from a position away from the inspection object by about 30cm.

Even if Appearance specification of next page is not satisfied, the item that cannot be recognized by this inspection condition is assumed to be good.

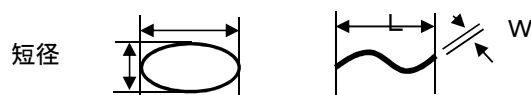
目視検査時の照度は下記の通りとする。

①点灯検査	10～500lx
②ガラスワレカケ、キズ外観検査	1500～5000lx
③FPC外観検査	1500～5000lx

Illumination at appearance inspection

①Lighting appearance inspection	10～500 lx
②Appearance inspection of Cracking/Chipping and scratch	1500～5000 lx
③Appearance inspection of FPC	1500～5000 lx

各欠陥の定義は下記の通りとする。点欠陥 Spot defect 線欠陥 Line defect
Definition of defect 長径



D : 点の平均径、 $D = (\text{長径} + \text{短径}) / 2$

D: Mean diameter of Spot, $D = (\text{Max. diameter} + \text{Min. diameter}) / 2$

15-2) 外観基準 Appearance Specification

全ての項目の判定基準と許容数を満たす有機ELディスプレイを良品と判定する。

The OLED display is judged good when all of criteria and permissible number are satisfied.

項目 Item	内容 Content	判定基準 Description	
非点灯 Non-lighting	非表示・非動作パネル Non-display and non-operation panel	表示しないパネル Non-lighting panel	0
点欠陥 Point defect	黒点：画素内のゴミや発光素子の 焼けによる黒い点 Black spot by scorch of foreign bodies in pixel and light emission element. 白点：画素内にある周囲より明 るい発光点 White spot that shine more brightly than surroundings.	$D \leq 0.10$	不問 Pretermission
		$0.10 < D \leq 0.20$	2個（距離10mm以上） 2 pieces (10mm \leq multiple defect interval)
		$0.20 < D$	0個 0 piece
黒線 Black line	発光素子、ゴミによる黒線 Black line by Light emitting element and dust.	$W \leq 0.10$	不問 Pretermission
		$0.10 < W$	0個 0 piece
ライン欠陥 Line defect	輝線（周囲より明るいライン） Bright line	輝度差5%以上 $5\% \leq$ Luminance difference	0本 0 line
	暗線（周囲より暗いライン） Dark line	輝度差5%以上 $5\% \leq$ Luminance difference	0本 0 line
偏光板キズ Scratch of circular polarizer	偏光板表面のキズ Scratch of surface of circular polarizer	$W \leq 0.10$	不問 Pretermission
		$0.10 < W$	0個 0 piece
偏光板異物 Foreign bodies of circular polarizer	ガラス表面と偏光板の間に噛んだ ゴミ、気泡 Foreign bodies or air bubble between glass surface and circular polarizer	$D \leq 0.10$	不問 Pretermission
		$0.10 < D \leq 0.20$	2個（距離10mm以上） 2 pieces (10mm \leq multiple defect interval)
		$0.20 < D$	0個 0 piece
封止板外観 Sealing plate appearance	封止板の汚れ、キズ Dirt, scratch of sealing plate	キズ（外形寸法影響無き事） Scratch (No influence in dimension)	不問 Pretermission
		汚れ（外形寸法影響無き事） Dirt (No influence in dimension)	皮膜状汚れは良品とする It disregards film type resin dirt
保護樹脂外 観 Protection resin appearance	樹脂表面の汚れ、キズ Dirt, scratch of protection resin	キズ（外形寸法影響無き事） Scratch (No Influence on dimension)	不問 配線露出無き事 Pretermission, no exposure of wiring.
		汚れ（外形寸法影響無き事） Dirt (No Influence on dimension)	皮膜状樹脂汚れは良品とする It disregards film type resin dirt.

形名 Type No. ELW2701AA

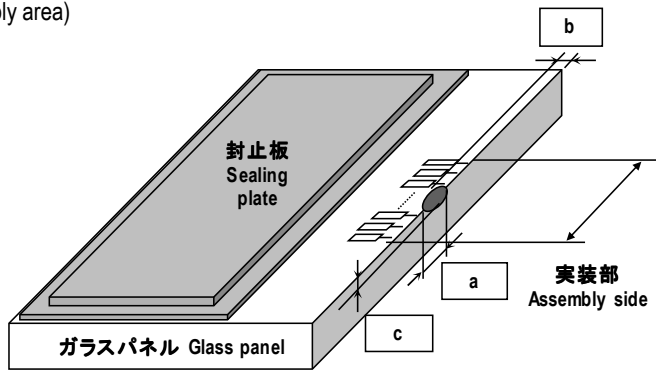
15-2) 外観基準 (続き) Appearance Specification(Continued)

項目 Item	内容 Content	判定基準 Description	
IC外観 IC appearance	IC表面の汚れ Dirt of IC surface	汚れ (外形寸法影響無き事) Dirt (No influence in dimension)	皮膜状汚れは良品とする It disregards film type resin dirt
FPC外観 FPC Appearance	FPCの汚れ、キズ、折れ Dirt, scratch, bending of FPC	汚れ (外形寸法影響無き事) Dirt (No influence on dimension)	皮膜状樹脂汚れは良品とする コネクタ電極に樹脂付着無き事 It disregards film type resin dirt. No adhesion of resin at connector electrode.
		キズ、折れ Scratch, bending	キズによる配線露出無き事 フィルムのみ部分はフィルムに切れ目なきこと No exposure of wiring by scratch. No pause at film part.

形名 Type No. ELW2701AA

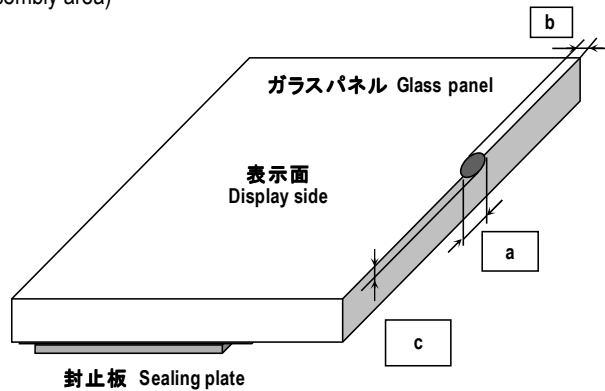
①ワレカケ (実装部) Glass Chips (Assembly area)

- ・ $a \leq 5.0\text{mm}$
- ・ $b \leq 0.5\text{mm}$
- ・ $c \leq$ ガラスパネル厚
Thickness of glass panel
- ・ 個数 : 不問
Allowed number of defects: no limitation.



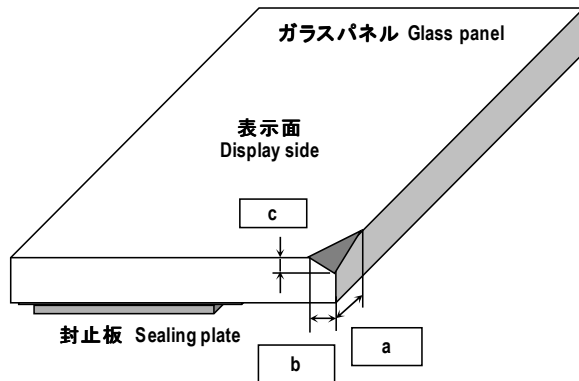
②ワレカケ (非実装部) Glass Chips (Not assembly area)

- ・ $a \leq 5.0\text{mm}$
- ・ $b \leq 1.5\text{mm}$
- ・ $c \leq$ ガラスパネル厚
Thickness of glass panel
- ・ 個数 : 不問
Allowed number of defects: no limitation.



③ワレカケ (角部) Glass Chips (Corners)

- ・ $a + b \leq 5.0\text{mm}$
- ・ $c \leq$ ガラスパネル厚
Thickness of glass panel
- ・ 個数 : 不問
Allowed number of defects: no limitation.



16) 輝度・色度測定方法 Method of Measuring Luminance and Chromaticity

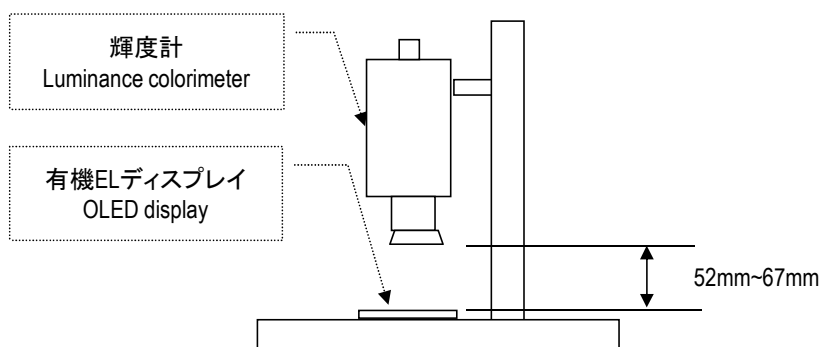
表示面に対し垂直方向 から、トプコン製の輝度計BM-7により測定を行なう。（下図参照）

Luminance and chromaticity are measured with a luminance colorimeter BM-7 (TOPCON corp.) at perpendicular angle to OLED display.
(See Figure below)

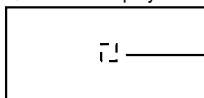
輝度・色度試験時の駆動条件：全点灯

Operation condition of measuring luminance and chromaticity: All pixels on.

輝度色度測定方法 Outline of method of measuring luminance and chromaticity



表示面 Display side



設定測定角 2° にて
中央付近を測定する。
Luminance is measured in 2-degree
measuring field.

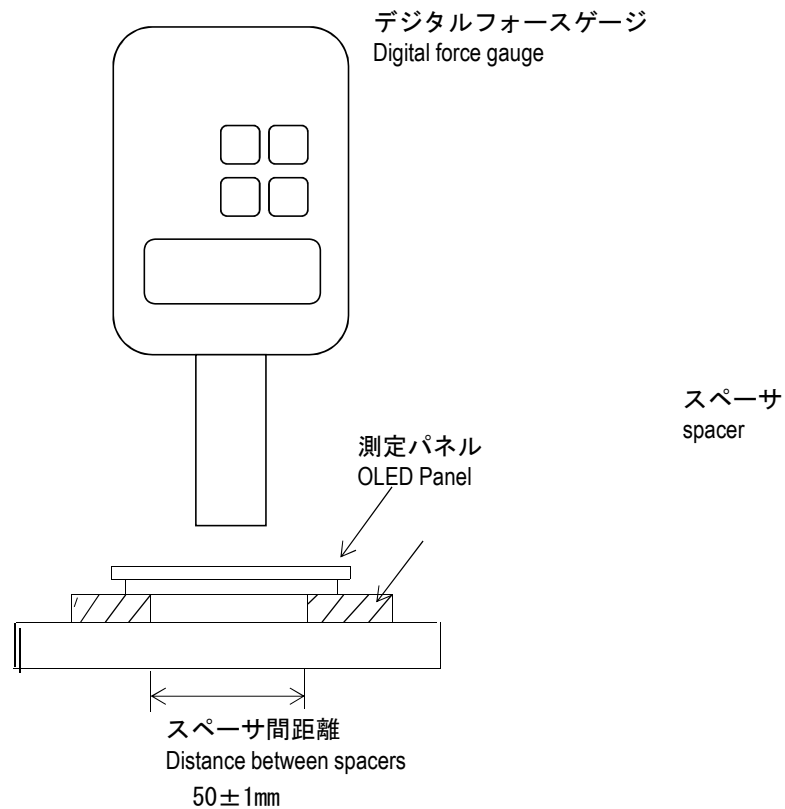
形名 Type No. ELW2701AA

17) パネル抗折力測定方法 Method of Measuring OLED Panel Flexural Strength Characteristic

封止板を下にし、パネルをセットする。表示エリア中央にφ10mmの金属円柱により1mm/秒以下の加圧速度で荷重を加え、パネルが破壊する値をフォースゲージで測定する。

Placing a OLED panel with the sealing plate side down, exerting the load on the center of display side with the metal cylinder(φ10) at a constant speed($\leq 1\text{mm/s}$), and measure the strength with the digital force gauge when the OLED panel cracks.

< 概要図 Outline figure >



形名 Type No. ELW2701AA

18) 包装とラベル Packing and Label

18-1) 梱包形態 Packing form

包装仕様書 11090000005 による。

Refer to Packing specification(11090000005)

18-2) 製造番号 Production Number

パネルのロットNo. については、下記表示とする。

The production number for the OLED display is as following.

例 Example :

1

^{*1}5 F 02^{*2}

5

 F

02

1

022

管理 2015年 月*2 日 管理No.*3 基板No.*4

Control No.*2015 Month*2 Date Control No.*3 Substrate No.*4

注 : *1) 管理番号を表す (1又は2) 。

note : *1) Control number(1 or 2)

 *2) 月の表記対応表は下記の通り。

 *2) Month of manufacture and Mark

表記 Mark	A	B	C	D	E	F	G	H	J	K	L	M
月 Month	1月 January	2月 February	3月 March	4月 April	5月 May	6月 June	7月 July	8月 August	9月 September	10月 October	11月 November	12月 December

*3) 管理番号を表す。

*3) Control number

*4) 001より連番。

*4) Serial numbers(001~)

形名 Type No. ELW2701AA

18-3) 内装ラベル Inner Package Label

内装箱ラベル : EIAJ-C3ラベル

Inner package label: EIAJ-C3 label

18-4) 梱包製品入り数 Package product quantity

トレー入り数 : 10pcs

単体貨物の入り数 : 300 pcs (10pcs × 30 トレー)

Tray quantity: 10 pcs / tray

Small freight: 300 pcs (10pcs × 30trays)

19) 最小受注数量 Minimum order quantity

1800pcs (300pcs × 6 Boxes)

20) 推奨保管条件と保管期間 Recommended Storage Condition and Storage Period

温度 : 5 °C ~ 35 °C、 湿度 : 30 %RH ~ 70 %RH 以内。

直射日光、蛍光灯の光が当たらない場所に弊社トレイに入れた状態で外気遮断の上保管のこと。

保証期間は、納入後12ヶ月。

Temperature: 5°C-35°C and humidity: 30%RH-70%RH or less.

Keep it in our tray after cutting off outside air, and do not store in the place exposed to direct sunshine or the fluorescent light.

The period of warranty for the OLED is twelve months after its delivery to the customer.

21) 取扱い注意事項 Handling Notes

1. ガラス製品ですので無理な力を加えないこと。また、FPC部分に無理な力を加えないこと。
2. 表示面を傷つけないこと。表示面には直接指などで触れないこと。
3. 落下・衝撃を与えた有機ELディスプレイにつきましては使用しないこと。
4. 静電気破壊電圧はHBM試験 (1.5 kΩ, 100 pF) で 1kV以上、MM試験 (0 Ω, 200 pF) で 200 V以上 です。静電気対策の施された環境で取り扱いのこと。
5. 絶対最大定格・動作電源電圧範囲など保証範囲を外れた使用は破損あるいは焼損することがあります。
6. 電源ON / OFFシーケンス、表示ON / OFFシーケンスに従わない場合、製品が故障する事があります。
7. 直射日光や波長380nm以下の紫外線を含む環境への暴露は避けてください。
8. 有機ELディスプレイの封止板をグランドに接地することは避けてください。
9. 有機ELディスプレイの結露は避けてください。
10. IC金属面への回路接続、及び、ICに応力等の力を加えることを避けてください。

1. Don't apply excessive stress to the OLED display because it is the glass product.

Also, do not apply excessive stress to the FPC part. ▲

2. Do not damage the display side. Do not touch directly by the finger etc. on the display side.

3. Do not use fallen or struck OLED display .

4. The static electricity destruction voltage is 1kV or more in HBM test (1.5 kΩ,100 pF) and 200V or more in MM test (0 Ω,200 pF), Handle the OLED display under the managed condition of electricity.

5. To use over absolute maximum ratings and ranges of the operation power-supply voltage causes break and burning.

6. Keep 8) Power ON / OFF and Display ON / OFF Sequence, otherwise OLED display would break down.

7. Do not expose sunshine and light included UV light whose wavelength is equal or less than 380nm

8. Do not contact the sealing plate of the OLED display with ground.

9. Do not be condensing of OLED display.

10. Do not connect any circuits to the metal surface of IC. Do not apply external force to the cover.

形名 Type No. ELW2701AA

22) 協定事項 Agreement Matter

本仕様書に疑義を生じた場合、改廃の必要を認めた場合、或いは新たな問題が発生した場合には、納入者と購入者の双方の話し合いにより誠意をもって解決にあたるものとします。使用条件の変更並びに用途の変更を提起する場合は両者が協議し必要により仕様の見直しを行うものとします。

When the reservation is caused in this specifications, a new problem occurs or either change or abolition are admitted, both suppliers and purchasers are to solve those by talking sincerely. When the change in use conditions or change in usage are raised, both confer and it is assumed to review the specification if necessary.

和文と英文の内容に食い違いが生じた場合は、和文の内容が優先されるものとします。

In case of conflicts between the Japanese explanation and the English one in this specification, the Japanese explanation overrides the English one.

23) 原産国 Country of Origin

中国

HSコード : 8531.80-000

China

HS code: 8531.80-000

24) 生産拠点 Production Site

24) 生産拠点 Production Site

日本（双葉モバイルディスプレイ株式会社） 及び 中国（双葉電子部品（惠州）有限公司）

Japan (Futaba Mobile Display Corporation) and China (Futaba Corporation of Huizhou)

25) 共通注意書 Notes

本仕様書に記載の製品は、一般電子機器（AV機器、通信機器、家電機器、アミューズメント機器、コンピュータ機器、パーソナル機器、事務機器、計測機器、産業用ロボット）に汎用標準的な用途で使用され、また、当該一般電子機器が、通常の操作、使用方法で用いられることを意図しております。高度な安全性や信頼性が必要とされ、または機器の故障、誤動作、不具合が人への生命、身体や財産等に損害を及ぼす恐れがあり、もしくは社会的影響が甚大となる恐れのある以下の用途（以下特定用途）への適合性、性能発揮、品質を保証するものではありません。

本仕様書の範囲、条件を越え、または特定用途に使用されたことにより発生した損害等については、その責任を負いかねますのでご了承願います。

本仕様書の範囲、条件を超え、または特定用途での使用を予定されている場合、事前に弊社窓口までご相談ください。お客さまの用途に合わせ、本仕様書掲載の仕様とは別の仕様について協議させていただきます。

The products listed on this specification sheet are intended for use in general electronic equipment (AV equipment, telecommunications equipment, home appliances, amusement equipment, computer equipment, personal equipment, office equipment, measurement equipment, industrial robots) under a normal operation and use condition.

The products are not designed or warranted to meet the requirements of the applications listed below, whose performance and/or quality require a more stringent level of safety or reliability, or whose failure, malfunction or trouble could cause serious damage to society, person or property.

Please understand that we are not responsible for any damage or liability caused by use of the products in any of the applications below or for any other use exceeding the range or conditions set forth in this specification sheet.

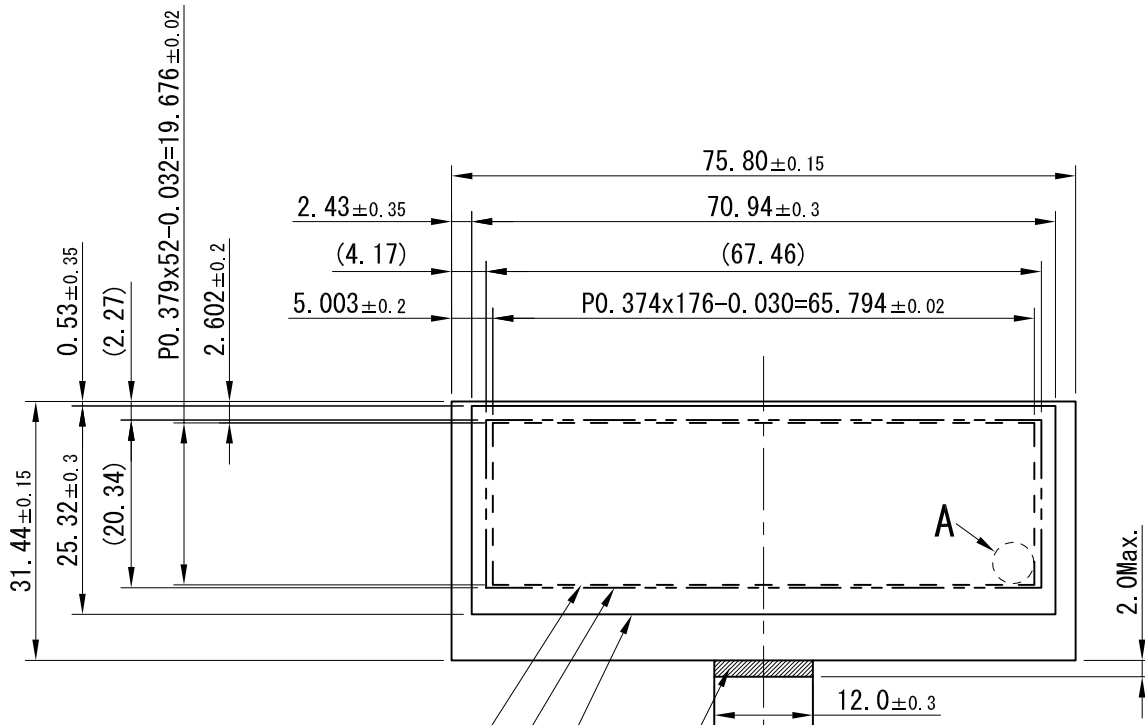
If you intend to use the products in the applications listed below or if you have special requirements exceeding the range or conditions set forth in this specification, please contact us.

①航空、宇宙機器	Aerospace/Aviation equipment
②輸送用機器（自動車、電車、船舶等）	Transportation equipment (cars, electric trains, ships, etc.)
③医療用機器	Medical equipment
④発電制御用機器	Power-generation control equipment
⑤原子力関係機器	Atomic energy-related equipment
⑥海底機器	Seabed equipment
⑦交通機関制御機器	Transportation control equipment
⑧公共性の高い情報処理機器	Public information-processing equipment
⑨軍用機器	Military equipment
⑩電熱用品、燃焼機器	Electric heating apparatus, burning equipment
⑪防災、防犯機器	Disaster prevention/crime prevention equipment
⑫各種安全装置	Safety equipment
⑬その他特定用途と認められる用途	Other applications that are not considered general-purpose applications

なお、本製品を使用する機器の設計にあたっては、当該機器の使用用途および態様に応じた保護回路・装置の確保やバックアップ回路を設ける等してください。

When designing your equipment even for general-purpose applications, you are kindly requested to take into consideration securing protection circuit/device or providing backup circuits in your equipment.

OUTER DIMENSION



表示エリア (176x52ドット)

ビューイングエリア
(外観基準適用領域)

円偏光板貼り付け位置

- ①全ビューイングエリアが覆われること。
- ②ガラス外形をはみ出さないこと。

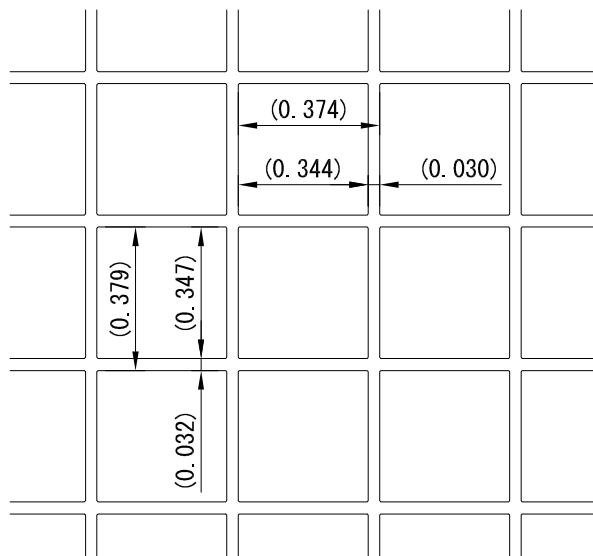
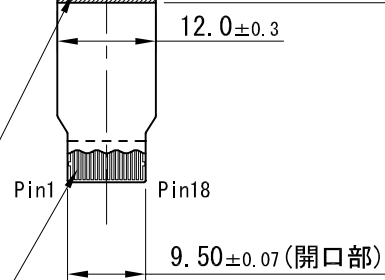
表示面樹脂塗布範囲

- ①FPC配線パターンを完全に覆うこと。
- ②ガラスパネル厚みを超えないこと。

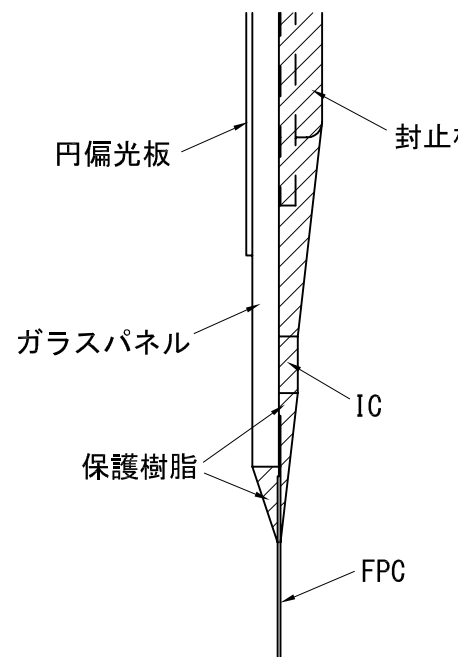
樹脂塗布許容範囲

FPC上はガラスパネル端部から2.0Max. まで。

コネクタ接触面

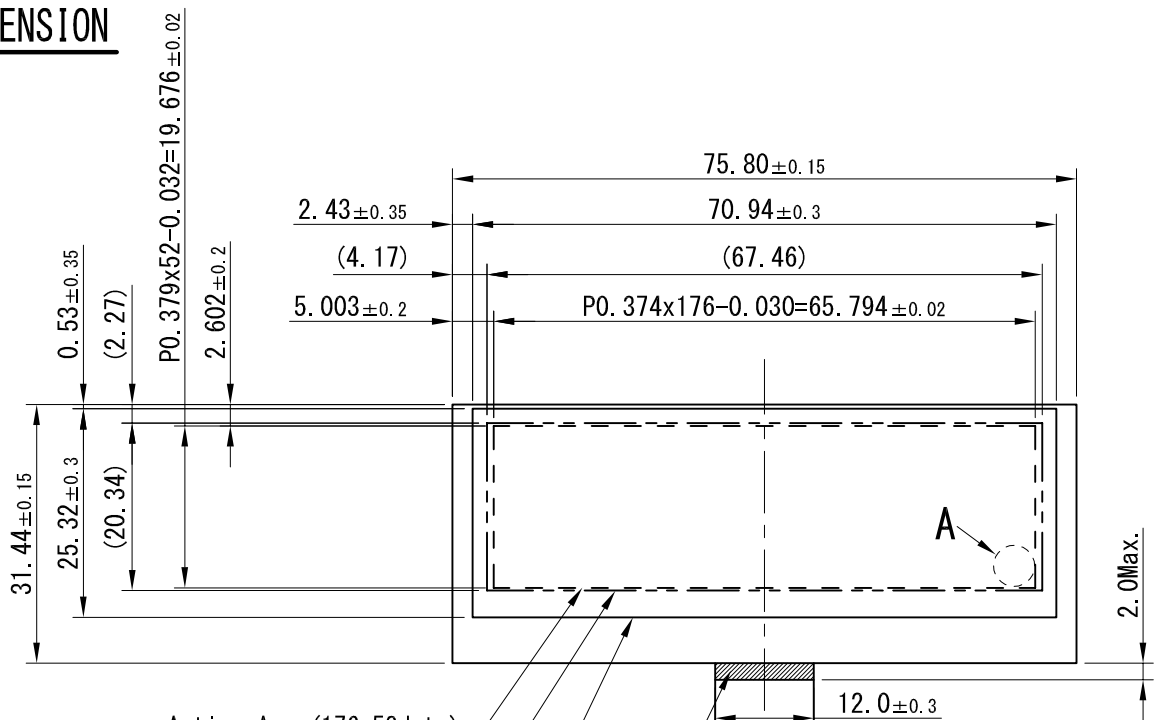


A部拡大 (画素部) 50:1



B部拡大 5:1

OUTER DIMENSION



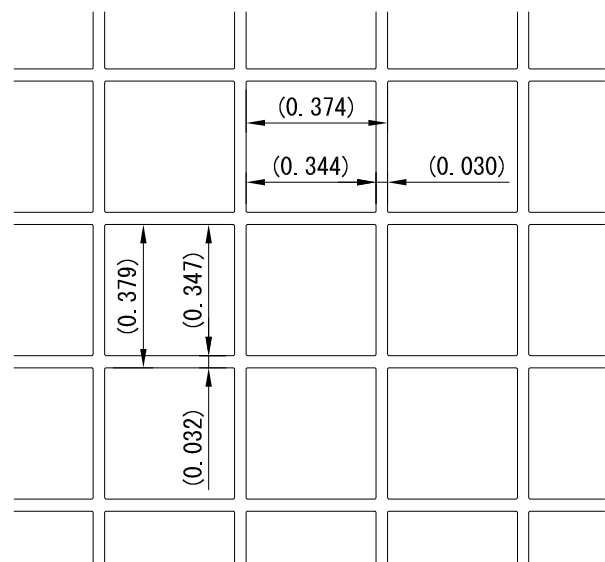
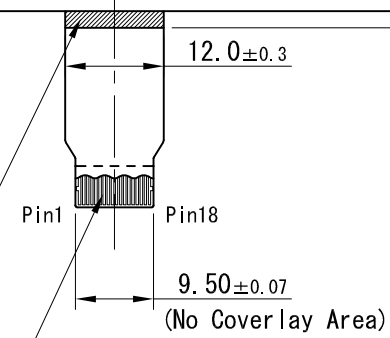
Active Area(176x52dots)
Viewing Area
(Applied Area of Appearance Specifications)

Circular Polarizer
1) Viewing area must be covered entirely.
2) Circular polarizer must not be pasted out of glass panel outline.

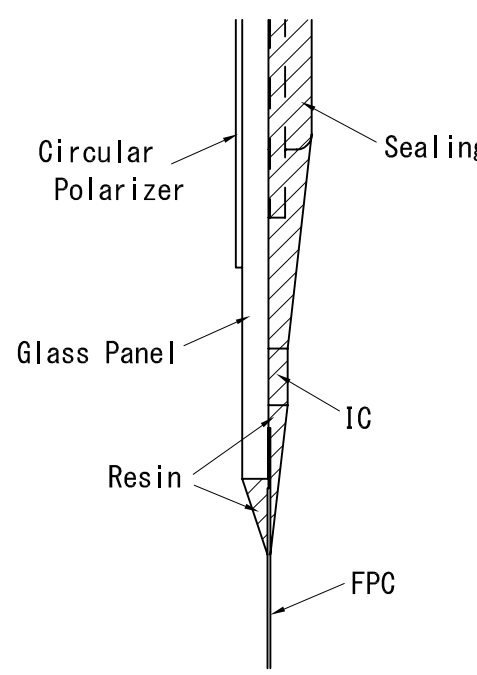
Resin (Display Side)
1) Wiring patterns on FPC must be covered with resin entirely.
2) Resin thickness must be lower than the thickness of glass panel.

Applying Permissible Area
Up to 2.0 length from the edge of glass panel on FPC.

Contact side of connector



A-Portion : Magnified Drawing (50:1)



B-Portion : Magnified Drawing

X-ON Electronics

Largest Supplier of Electrical and Electronic Components

Click to view similar products for [OLED Displays & Accessories](#) category:

Click to view products by [Futaba](#) manufacturer:

Other Similar products are found below :

[OLED-100H008A-RPP5N00000](#) [OLED-100H016B-RPP5N00000](#) [OLED-200H016A-LPP5N00000](#) [OLED-100H008A-GPP5N00000](#) [OLED-100H008A-LPP5N00000](#) [OLED-100H032A-BPP5N00000](#) [DEP 128160A-W](#) [OLED-100H016A-LPP5N00000](#) [OLED-128Y032A-WPP3N00000](#) [OLED-100H016H-GPP5N00000](#) [OLED-128Y064C-LPP3N00000](#) [REX009616AWPP3N00000](#) [HDSP-U111-EG000](#) [REC001601BBPP5N00100](#) [REG010016FBPP5N00100](#) [REG010016FGPP5N00100](#) [REG010016FWPP5N00100](#) [REG010032AWPP5N00100](#) [REX064128AWPP3N0Y000](#) [14747](#) [REA160128AWPP3N00000](#) [REA160128AYPP3N00000](#) [104020248](#) [REX012864CWAP3N00001](#) [REG020016AYPP5N00100](#) [REG020016AWPP5N00100](#) [REG010032AYPP5N00100](#) [REG010016FYPP5N00100](#) [10451](#) [19750](#) [19376](#) [19299](#) [16103](#) [REG010016CGPP5N00100](#) [REG010016CYPP5N00100](#) [REG010016DGPP5N00100](#) [REG010016DYPP5N00100](#) [REG010016EYPP5N00100](#) [REG010016EGPP5N00100](#) [10507](#) [10444](#) [13992](#) [14657](#) [10514](#) [21432](#) [9085](#) [REG010008AGPP5N00000](#) [REG010008AWPP5N00000](#) [REG010016CRPP5N00000](#) [REG010016DBPP5N00000](#)