

有機ELディスプレイスペック
OLED DISPLAY SPECIFICATION

形名 Type No. ELW3601AAR

双葉電子工業株式会社
ディスプレイ事業センター
Display Business Center
FUTABA CORPORATION

1) 適用 Application

本仕様書は有機ELディスプレイELW3601AARに適用する。
The specifications are applied to OLED display ELW3601AAR.

Item	Specification
画素数 Resolution	256 x 64
画素ピッチ Pixel Pitch	0.342 x 0.333 mm
アクティブエリア Active Area	87.528 x 21.288 mm
ガラスサイズ Glass Size	94.70 x 30.80 mm
IC	SSD1322
発光色 Color	白色 White
階調数 Gray Scale	16
輝度 Luminance	140 cd/m ²
円偏光板 Circular Polarizer (CPL)	有り With CPL
駆動方法 Drive Method	パッシブマトリクス Passive Matrix
インターフェース Interface	Serial
デューティー比 Duty Cycle	1/64
電源電圧 Power-Supply Voltage	17.0V / 2.8 V
質量 Mass	8.8g

3) 用途 Purpose

民生機器
Consumer equipment

4) 標準状態 Normal Condition

本仕様書では特に記載の無い場合、下記に規定した標準状態の値を使用するものとする。

Measurements are done under normal condition unless otherwise specified.

温度 Temperature	23±3°C
湿度 Humidity	45±15%
OLED駆動電源電圧 OLED drive power supply voltage (VCC)	17.0±0.1V
ロジック電源電圧 Logic power supply voltage (VCI)	2.8±0.05V

5) 電気特性 Electric Characteristics

5-1) 絶対最大定格 Absolute Maximum Rating

Item	Symbol	Min.	Max.	Unit
OLED駆動電源電圧 OLED drive power supply voltage	VCC	-0.5	19.0	V
ロジック電源電圧 Logic power supply voltage	VCI	-0.3	4.0	V
信号入力電圧 Signal input voltage	Vi	-0.3	VCI+0.3	V
動作温度*1) Operating temperature *1	Topr	-20	+75	°C
貯蔵温度 Storage temperature	Tstg	-40	+85	°C

Notice: *1) 結露なき事。 *1) No Condensation

5-2) 推奨動作条件 Recommended Operation Condition

Item	Symbol	Min.	Typ.	Max.	Unit
OLED駆動電源電圧 OLED drive power supply voltage	VCC	16.0	17.0	18.0	V
ロジック電源電圧 Logic power supply voltage	VCI	2.6	2.8	3.5	V
信号入力電圧 Signal input voltage	VIH	0.8VCI	—	VCI	V
	VIL	0	—	0.2VCI*1	V

5-3) 消費電流 Current Consumption

5-3-1) OLED駆動電源電流 VCC Current Consumption

項目 Item	記号 Symbol	点灯パターン Lighting pattern		Typ.	Max.	単位 Unit
OLED駆動電源電流 OLED Drive Power Supply Current	ICC	140cd/m ²	All Pixels On	64.5	74.0	mA
		All Pixels Off		620.0	700.0	μA

5-3-2) ロジック電源電流 VCI Current Consumption

項目 Item	記号 Symbol	点灯パターン Lighting pattern		Typ.	Max.	単位 Unit
ロジック電源電流 Logic Power Supply Current	ICI	140cd/m ²	All Pixels On	130.0	160.0	μA
		All Pixels Off		125.0	150.0	

5-3-3) スタンバイ電源電流 stand-by Current Consumption

項目 Item	記号 Symbol	点灯パターン Lighting pattern	Typ.	Max.	単位 Unit
Stand-by Current(VCC)	ISCC	Display Off (Send Command AEh)	-	10	μA
Stand-by Current(VCI)	ISDD		-	10	

6) 光学特性 Optical Characteristics

6-1) 輝度 / 色度 Luminance / Chromaticity

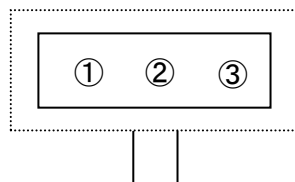
Item	Condition	Min.	Typ.	Max.	Unit
色度 x Chromaticity x	All Pixels On	0.27	0.32	0.37	-
色度 y Chromaticity y	All Pixels On	0.29	0.34	0.39	-
輝度 Luminance	All Pixels On	105	140	175	cd/m ²
コントラスト Contrast	*1	10,000	-	-	-
パネル内輝度分布 Luminance Distribution	*2	0	-	20	%

注： *1) 全点灯暗室コントラスト比 = 全点灯輝度 / 全消灯輝度

*2) 測定位置 3点 (下記①~③)

Notice: *1) Contrast ratio of display all pixels on in a dark room = Display All Pixels On / Display All Pixels Off

*2) Measuring Point : 3 Points (①~③)



パネル内輝度分布 = $(1 - (L_{min}/L_{max})) \times 100\%$
Luminance Distribution = $(1 - (L_{min}/L_{max})) \times 100\%$

6-2) 期待寿命 Lifetime Expectancy

項目 Item	動作条件 Operating Condition	期待寿命*1) Lifetime Expectancy*1)
室温動作寿命 Room Temp. Operating Lifetime	4) 項記載の標準状態、9) 項記載の設定値、 点灯率30%*2) 連続動作 Normal condition defined as 4), Set min luminance which described in 9), Lighting Rate: 30%*2), and Continuous Operation	60,000時間点灯動作後、輝度は6-1)記載の 規格下限の50%以上である事 After operating for 60,000hrs, Luminance should be at least 50% of the min luminance which written in 6-1).
室温貯蔵寿命 Room Temp. Storage Lifetime	4)項記載の標準状態、貯蔵 Normal condition defined as 4), Storage.	画素の50%縮退が観察される時間 納入後 7年 50% Pixels shrinkage time. 7years after delivering.

注：

- *1) 期待寿命とは、標準条件で使用した場合に期待できる寿命であり、保証するものではありません。
- *2) 点灯率30%とは、1ライン256画素中の30%の画素を点灯させるものとする。
この時、各々の画素はパネルの駆動時間に対し平均して30%の時間だけ点灯しているものとする。

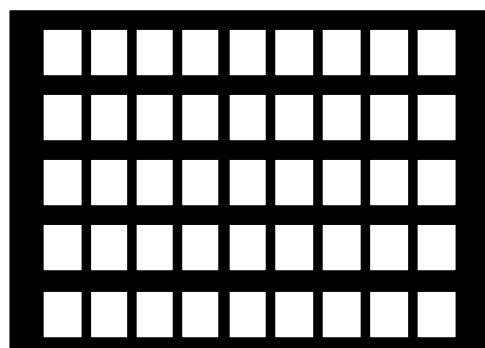
Notice:

- *1) Lifetime Expectancy is not guaranteed one but expected lifetime in normal condition.
- *2) Pixels of 30% in one line 256 pixels are light.
In this case each pixels lights for average time of 30% of display drive time.

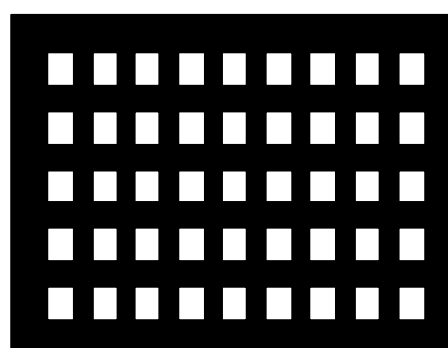
*貯蔵寿命定義

*Storage Lifetime Definition

初期状態 Initial status



寿命到達時 End of Life Time



6-3) 階調数 Gray Scale

階調数 Gray Scale	16
-------------------	----

7) AC特性 AC Characteristics

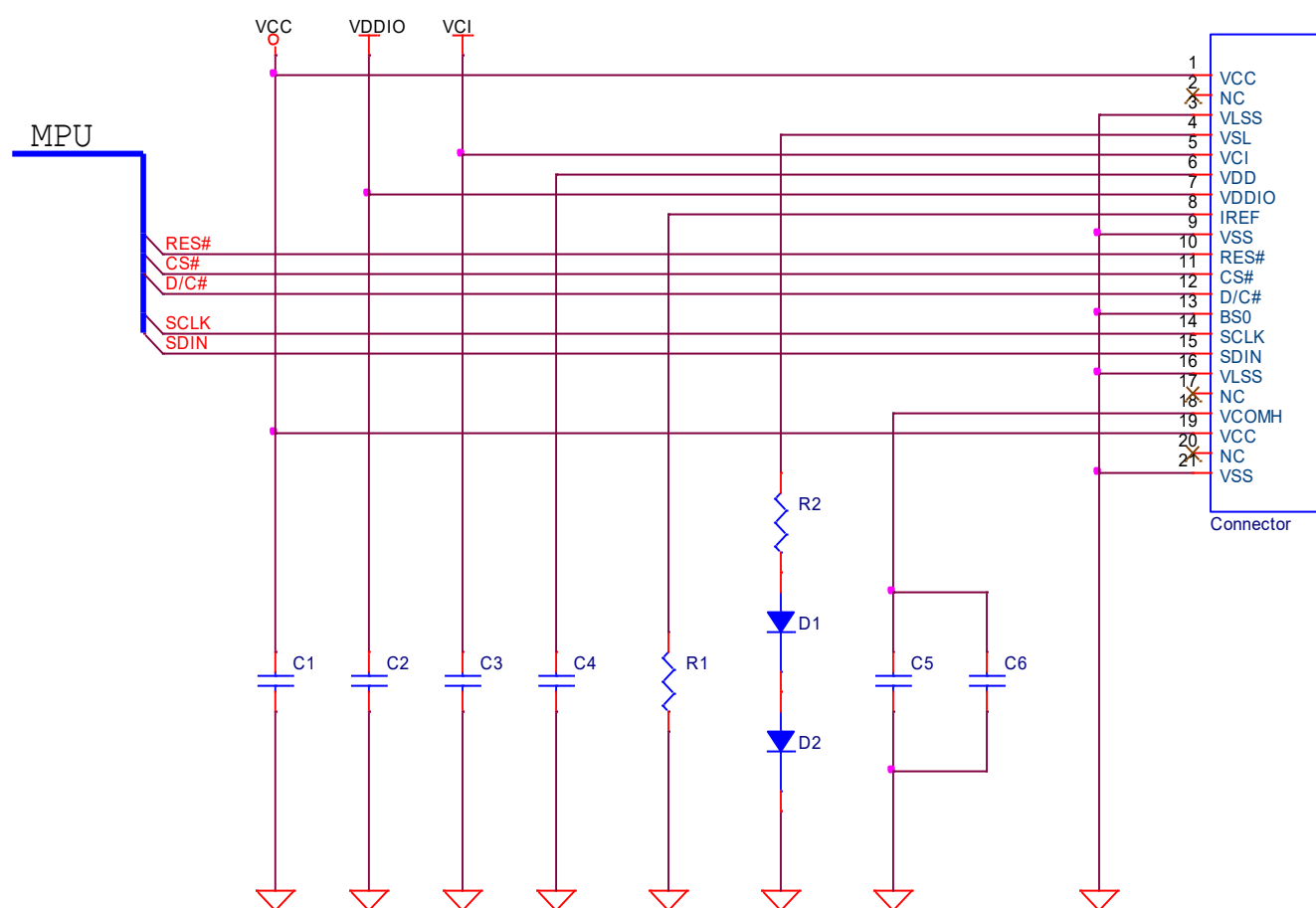
7-1) フレーム周波数 Frame Rate

Min: 100Hz

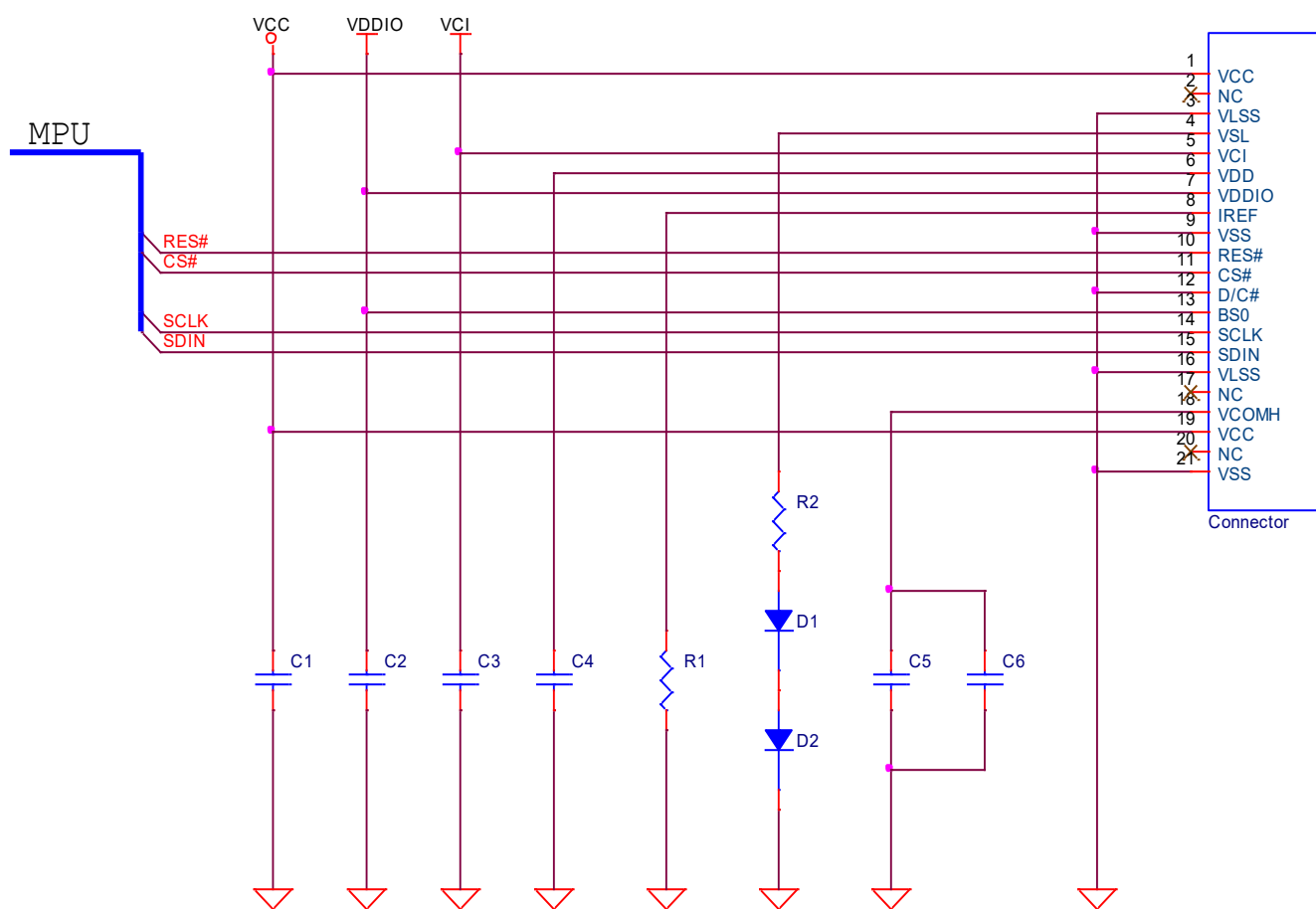
形名 Type No. ELW3601AAR

12-2) 推奨回路 Recommended Circuit

12-2-2) 4線シリアルインターフェースでの推奨回路 Recommended Circuit for 4-wire Serial Interface



12-2-3) 3線シリアルインターフェースでの推奨回路 Recommended Circuit for 3-wire Serial Interface



C1,C5 ; 4.7 μ F

C2,C3,C4 ; 1 μ F

C6 ; 0.1 μ F

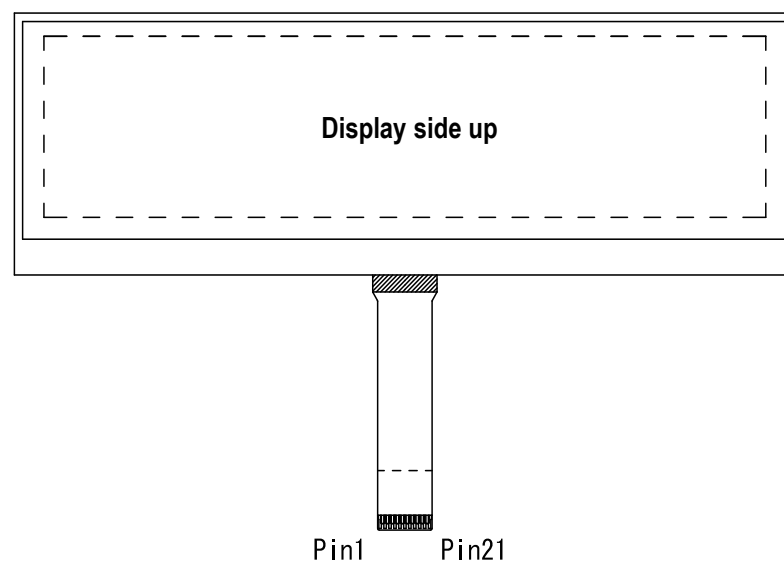
R1 ; 1.1M Ω

R2 ; 50 Ω

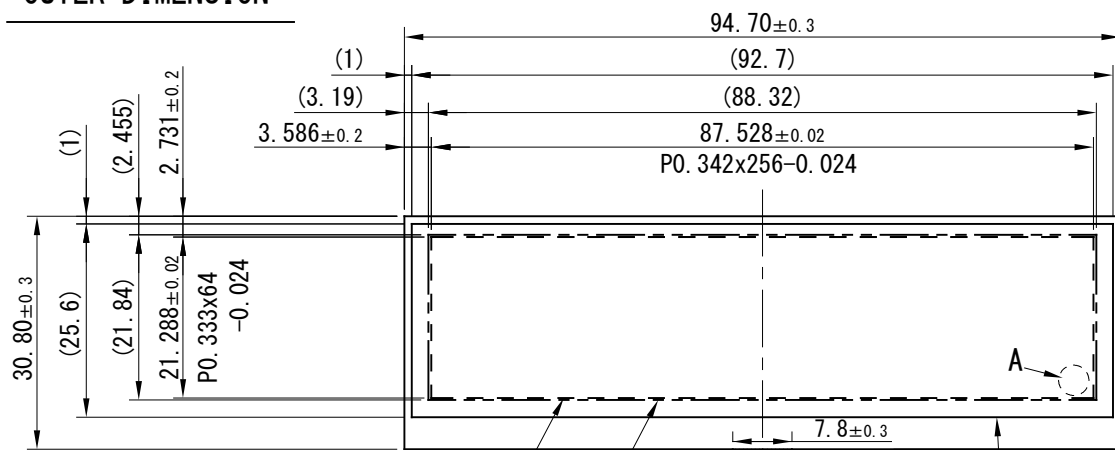
13) 入力端子名称 Pin Assignment

※ I=Input、O=Output、IO= (Input/Output) 、P=Power pin

PIN No	Pin name	Function Description	Pin Type	Setting at each interface		Remarks
				3line SPI	4line SPI	
1	VCC	OLED drive power supply	P			
2	NC	Not connect	-			
3	VLSS	Ground	P			
4	VSL	Segment voltage reference	P			
5	VCI	Logic power supply	P			
6	VDD	Core logic power supply	P			
7	VDDIO	Internal logic power supply	P			
8	Iref	Segment current reference	I			
9	VSS	Ground	P			
10	RES#	Reset	I			L: Reset operation
11	CS#	Chip select	I			L: Select operation
12	DC#	Data/command select	I	Tie Low	DC	L: Command, D: Data
13	BS0	Interface select	I	1	0	
14	SCLK	SCLK	I			
15	SDIN	SDIN	I			
16	VLSS	Ground	P			
17	NC	Not connect	-			
18	VCOMH	COMH voltage	P			
19	VCC	OLED drive power supply	P			
20	NC	Not connect	-			
21	VSS	Ground	P			



OUTER DIMENSION



表示エリア (256x64ドット)
Active Area (256x64dots)

ビューイングエリア (外観基準適用領域)
Viewing Area (Applied Area of
Appearance Specifications)

表示面樹脂塗布範囲

- 1) FPC配線パターンを完全に覆うこと。
- 2) ガラスパネル厚みを超えないこと。

樹脂塗布許容範囲

FPC上はガラスパネル端部から2.0Max. まで。

Resin on Display Side

- 1) Wiring patterns on FPC must be covered with resin entirely.
- 2) The thickness must be lower than the thickness of glass panel.

Applied Permissible Area

Up to 2.0 length from the edge of glass panel on FPC.

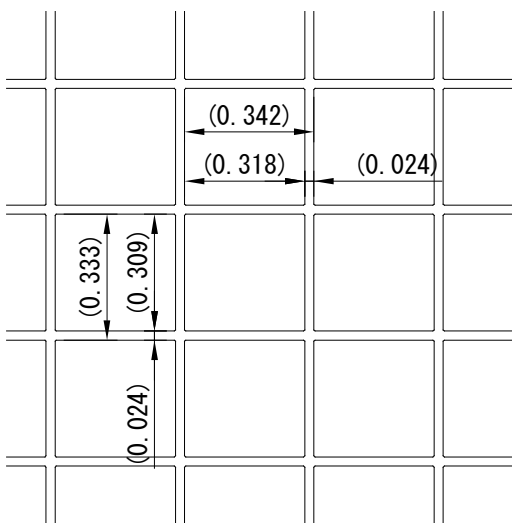
コネクタ接触面
Contact side
of connector

円偏光板貼り付け位置

- 1) 全ビューイングエリアが覆われること。
 - 2) ガラスパネル外形をはみ出さないこと。
- Circular Polarizer
- 1) Viewing area must be covered entirely.
 - 2) Circular polarizer must not be pasted out of glass panel outline.

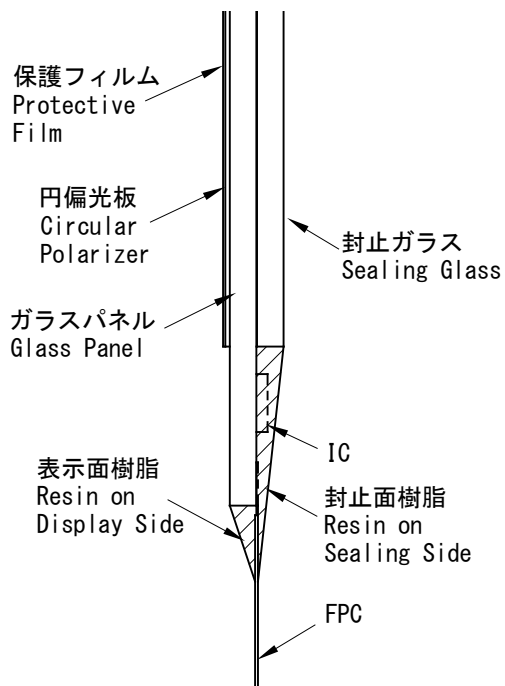
C範囲 ... FPC折り曲

- 1) ガラスパネル端
 - 2) 補強板端部から
- FPC折り曲げ半径許容範囲
 $R \geq 0.38$
- C Limit ... Applied
of FPC
- 1) 3.0 length or
from the edge
 - 2) 3.0 length or
from the edge
- Applied Permissible
It must be 0.38 or



A部拡大図 (50 : 1)

A-Portion Magnified Drawing (50:1)



B部拡大図 (5 : 1)

B-Portion Magnified Drawing (5:1)

適合コネクタ
Accommodated

X-ON Electronics

Largest Supplier of Electrical and Electronic Components

Click to view similar products for [OLED Displays & Accessories](#) category:

Click to view products by [Futaba](#) manufacturer:

Other Similar products are found below :

[OLED-100H008A-RPP5N00000](#) [OLED-100H016B-RPP5N00000](#) [OLED-200H016A-LPP5N00000](#) [OLED-100H008A-GPP5N00000](#) [OLED-100H008A-LPP5N00000](#) [OLED-100H032A-BPP5N00000](#) [DEP 128160A-W](#) [OLED-100H016A-LPP5N00000](#) [OLED-128Y032A-WPP3N00000](#) [OLED-100H016H-GPP5N00000](#) [OLED-128Y064C-LPP3N00000](#) [REX009616AWPP3N00000](#) [HDSP-U111-EG000](#) [REC001601BBPP5N00100](#) [REG010016FBPP5N00100](#) [REG010016FGPP5N00100](#) [REG010016FWPP5N00100](#) [REG010032AWPP5N00100](#) [REX064128AWPP3N0Y000](#) [14747](#) [REA160128AWPP3N00000](#) [REA160128AYPP3N00000](#) [104020248](#) [REX012864CWAP3N00001](#) [REG020016AYPP5N00100](#) [REG020016AWPP5N00100](#) [REG010032AYPP5N00100](#) [REG010016FYPP5N00100](#) [10451](#) [19750](#) [19376](#) [19299](#) [16103](#) [REG010016CGPP5N00100](#) [REG010016CYPP5N00100](#) [REG010016DGPP5N00100](#) [REG010016DYPP5N00100](#) [REG010016EYPP5N00100](#) [REG010016EGPP5N00100](#) [10507](#) [10444](#) [13992](#) [14657](#) [10514](#) [21432](#) [9085](#) [REG010008AGPP5N00000](#) [REG010008AWPP5N00000](#) [REG010016CRPP5N00000](#) [REG010016DBPP5N00000](#)