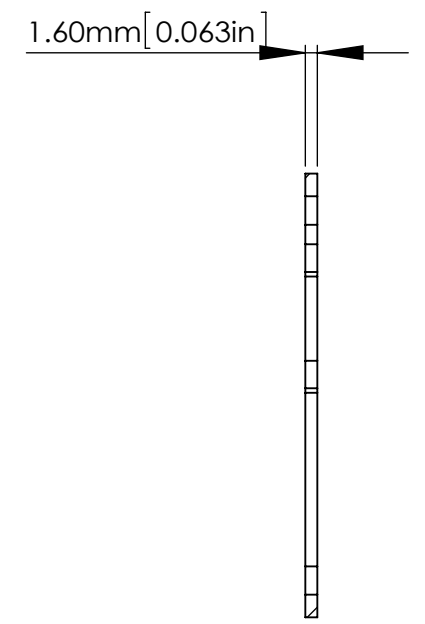
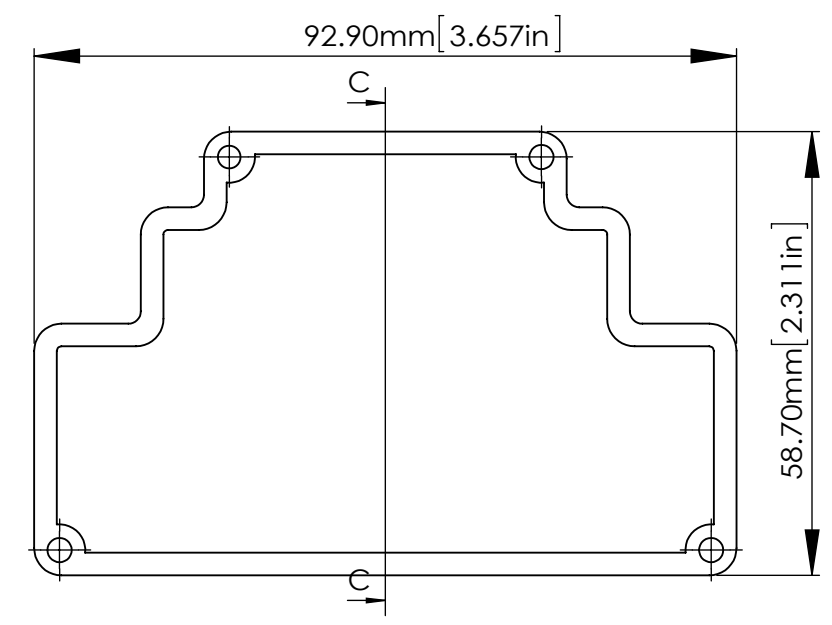
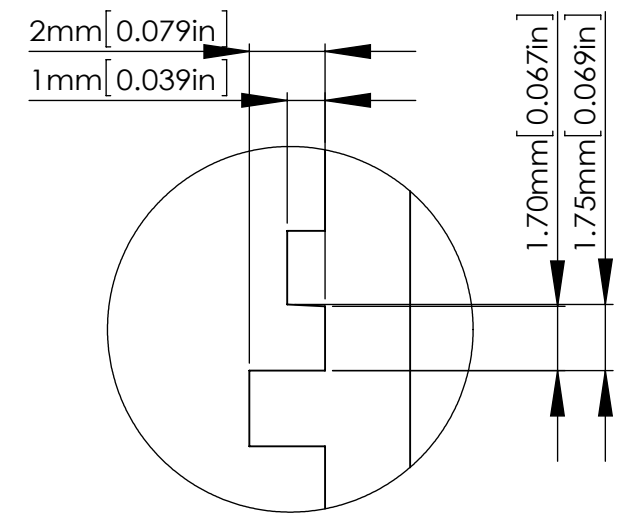
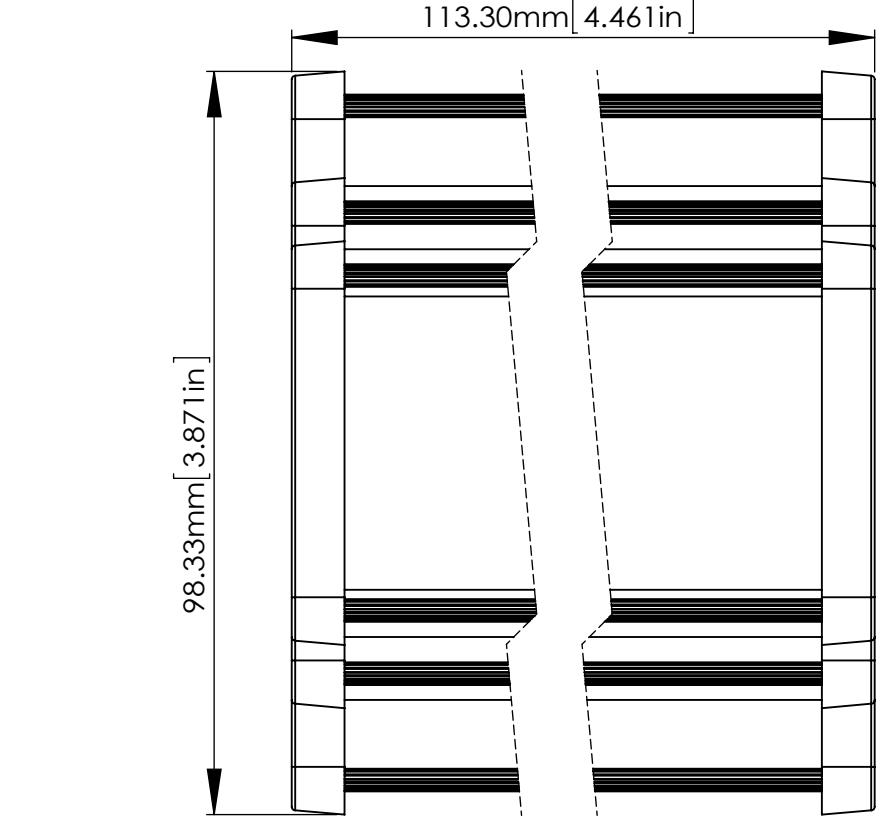


SECTION B-B  
SCALE 1 : 1



**TOLERANCES: +/- 0.30 mm (+/- 0.012in)**

宣又實業有限公司 GAINTA INDUSTRIES LTD.	繪圖	DRA'D BY	日期	DATE	材質	MATE.	圖名TITLE:	圖號DWG NO:	版次REVISED:
		JACKY	2014/08/30		PC-V0/ALUMINIUM EXTRUSION		ALUD6MGX-PXX-V0		A

Model	Dimension(mm)			Body			Panel			Without any seal	With EPDM GASKET	Seal		
	D	W	H	Material	Color	Q'ty	Material	Color	Q'ty			Material	Color	Q'ty
ALUD6MG-PLG-VD	113.3	98.33	69.01	Aluminium extrusion	Painted Grey	1	PC-V0,943A	Painted Grey	2	◎				
ALUD6MGS-PLG-VD	113.3	98.33	69.01	Aluminium extrusion	Painted Grey	1	PC-V0,943A	Painted Grey	2		◎	EPDM	Black	2
ALUD6MG-PBK-VD	113.3	98.33	69.01	Aluminium extrusion	Painted Black	1	PC-V0,943A	Painted Black	2	◎				
ALUD6MGS-PBK-VD	113.3	98.33	69.01	Aluminium extrusion	Painted Black	1	PC-V0,943A	Painted Black	2		◎	EPDM	Black	2

宣又實業有限公司  
GAINTA INDUSTRIES LTD.

繪圖 DRA'D BY  
JACKY

日期 DATE  
2014/08/30

材質 MATE.  
PC-V0/ALUMINIUM EXTRUSION

圖名TITLE:  
ALUD6MGX-PXX-VD

圖號DWG NO:

版次REVISED:  
A

## X-ON Electronics

Largest Supplier of Electrical and Electronic Components

*Click to view similar products for [Enclosures, Boxes & Cases](#) category:*

*Click to view products by [Gainta](#) manufacturer:*

Other Similar products are found below :

[60221-01](#) [M17-L-PLN](#) [M-21-PLATED](#) [63310-01-000](#) [74257-510-000](#) [CNL-0004](#) [MDC-13104-PTD](#) [MDC-973-PLAIN-ALUM](#)  
[77153-01-028](#) [FLX6030](#) [90026-501-000](#) [PS36-200](#) [120-407](#) [1301170079](#) [138-PLAIN](#) [1434-1210](#) [144011](#) [EAS-500 \(BLACK ANO\)](#)  
[KAB3421](#) [2697466](#) [S52213](#) [A0645271](#) [A20P20](#) [2106-IR](#) [G505025B](#) [2792057](#) [2890386](#) [2906241](#) [2906254](#) [2907981](#) [H5031](#) [RC-7762](#) [CU-](#)  
[284](#) [404-BLACK](#) [MDC-532-PLAIN-ALUM](#) [MDC-642-PLAIN-ALUM](#) [B137](#) [5400TN](#) [UM-BEFE 35-1 BK](#) [UNC 1 3/4-5-5 PLAIN](#) [UNC 2-](#)  
[4-6 PLAIN](#) [459-0070](#) [043853](#) [103031](#) [11416P](#) [WM012RI,BK](#) [UPS 350-17-9 PLAIN](#) [UNC 5-6-6 PLAIN](#) [UNC 3-10-10 PLAIN](#) [KR8-315](#)  
[030808060](#) [UM-SE-A73-R BK](#)