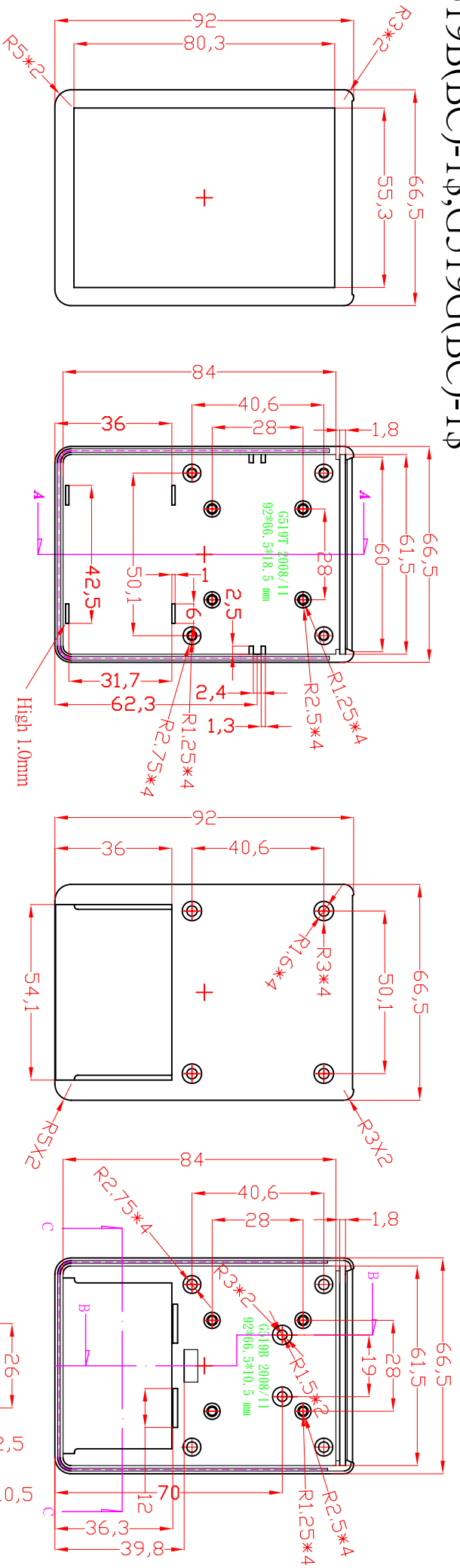
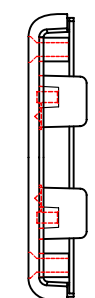
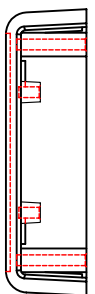


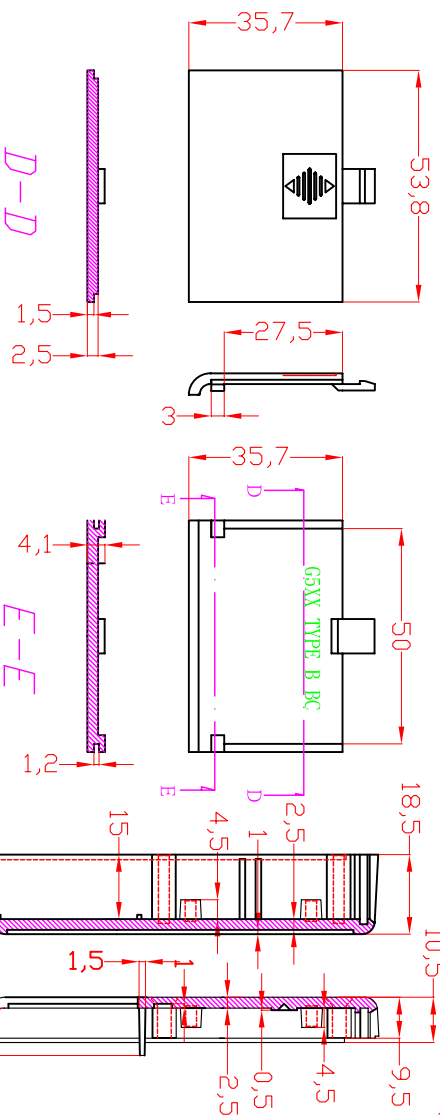
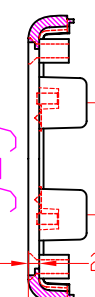
# G519B(BC)-1\$,G519G(BC)-1\$



TOP



BASE



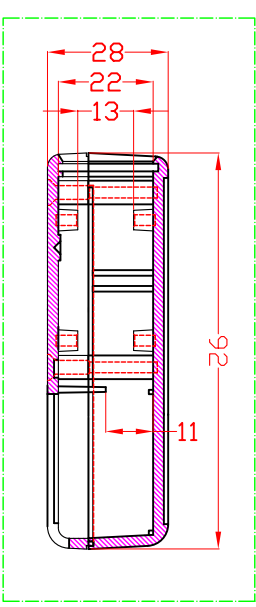
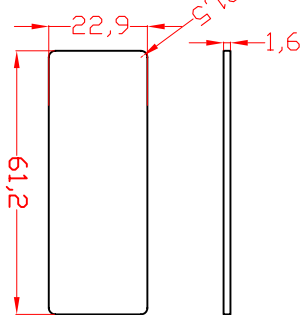
D-D

E-E

A-A

B-B

PANEL - "\$"



Measuring DIM=L		Tolerance		Measuring DIM=L		Tolerance	
05<L≤30	mm	±0.1	mm	300<L≤1200	mm	±0.3	mm
30<L≤60	mm	±0.1	mm	1200<L≤4000	mm	±0.5	mm
60<L≤300	mm	±0.2	mm	4000<L≤10000	mm	±0.8	mm

According to ISO 2768-m

ITEM NO	DESCRIPTION
G519B(BC)-1\$	BLACK(G519T+G519B+PANEL-"\$"+B.C.)*1+M3*16 mm BLACK SCREWS *4
G519G(BC)-1\$	GRAY(G519T+G519B+PANEL-"\$"+B.C.)*1+M3*16 mm BLACK SCREWS *4

BATTERY-COVER

宣文實業有限公司  
GAINTA INDUSTRIES LTD.

DES'G BY  
設計 BY

DRAW BY  
繪圖 BY

CHK'D BY  
核圖 BY

SCALE  
比例

DATE  
日期

MATE.  
材質

TITLE  
圖名

DWG NO.  
圖號

REVISID  
圖號

DESCRIPTION  
說明

A

## X-ON Electronics

Largest Supplier of Electrical and Electronic Components

*Click to view similar products for [Enclosures, Boxes, & Cases](#) category:*

*Click to view products by [Gainta](#) manufacturer:*

Other Similar products are found below :

[CR-425 PAINTED](#) [585-R-WH-PK](#) [M-10-PLATED](#) [60221-01](#) [60566-01-000](#) [HPL-9VB BATT DOOR](#) [M-16-LID-PLATED](#) [M18-PLTD](#) [M-21-LID-PLATED](#) [M-21-PLATED](#) [M-23-PLATED](#) [CU-281-MB](#) [6711GSKT](#) [71884-29-028](#) [LH45-100 Black](#) [7200B](#) [72868-510-000](#) [CNS-0000 Black](#) [72883-510-000](#) [CNS-0101 Black](#) [72906-510-000](#) [CNS-0407 Black](#) [73091-510-000](#) [CNM-0000-BLACK Kit](#) [73092-510-000](#) [CNM-0101 Black](#) [73108-510-000](#) [CNL-0303 Black](#) [73395-510-039](#) [CNS-0006 Bone](#) [74257-510-000](#) [CNL-0004](#) [MDC-1183-PLAIN-ALUM](#) [MDC-1183-PTD](#) [MDC-13104-PLAIN-ALUM](#) [MDC-211 - PAINTED IVORY/BEIGE](#) [MDC-321-PTD](#) [MDC-432-PLAIN-ALUM](#) [MDC-973-PTD](#) [76](#) [77153-01-028](#) [FLX6030](#) [83535-01-508](#) [PS-11296-G](#) [PS-11298-B](#) [116-508](#) [120-407](#) [120-412](#) [120-909](#) [120-455](#) [R272-100-000](#) [120-910](#) [R501-001-010](#) [R508-080-000](#) [R508-160-000](#) [R530-120-000](#) [R530-122-000](#) [R530-200-000](#) [R531-160-000](#) [R531-200-000](#) [R582-080-100](#)