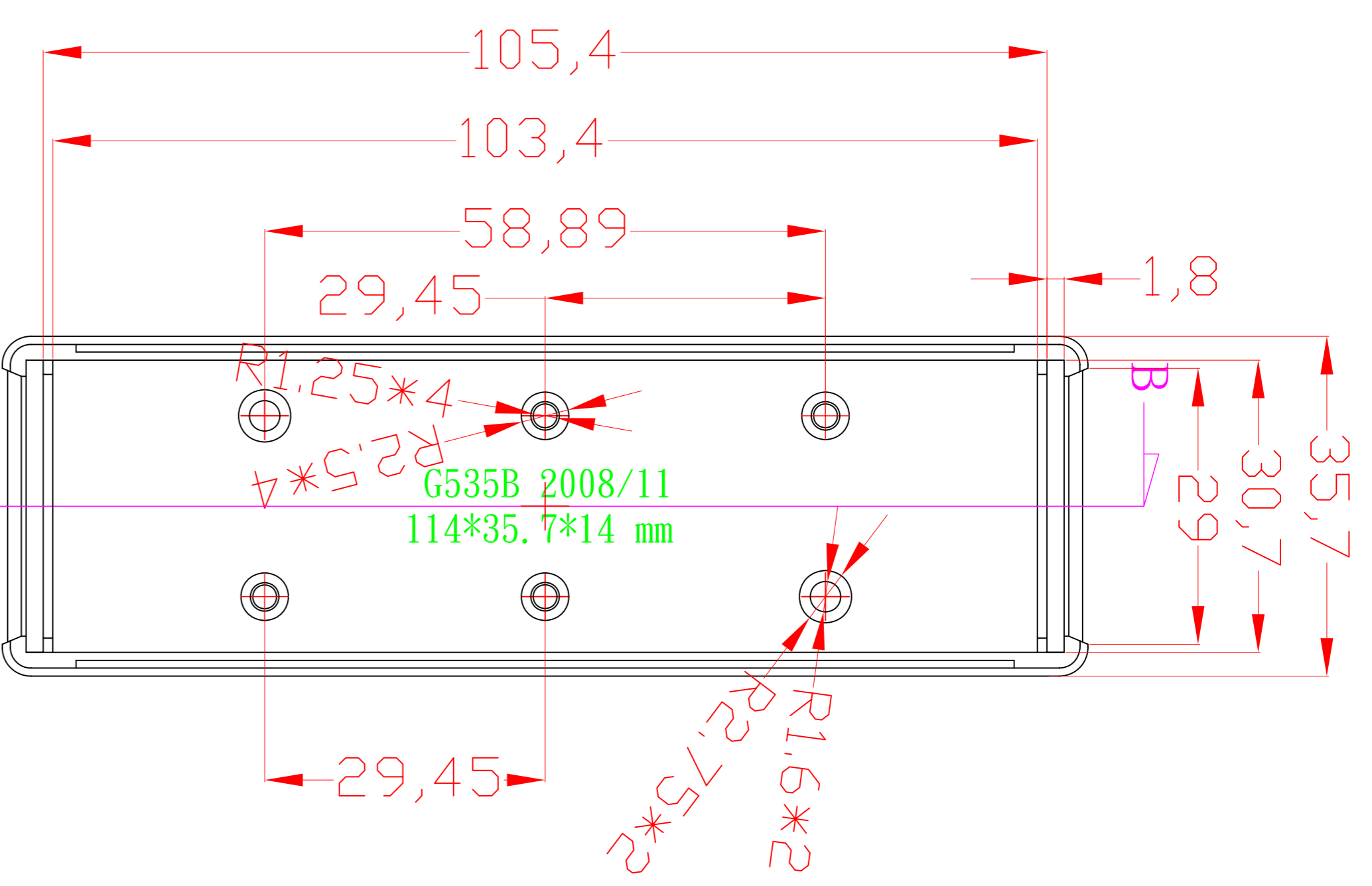
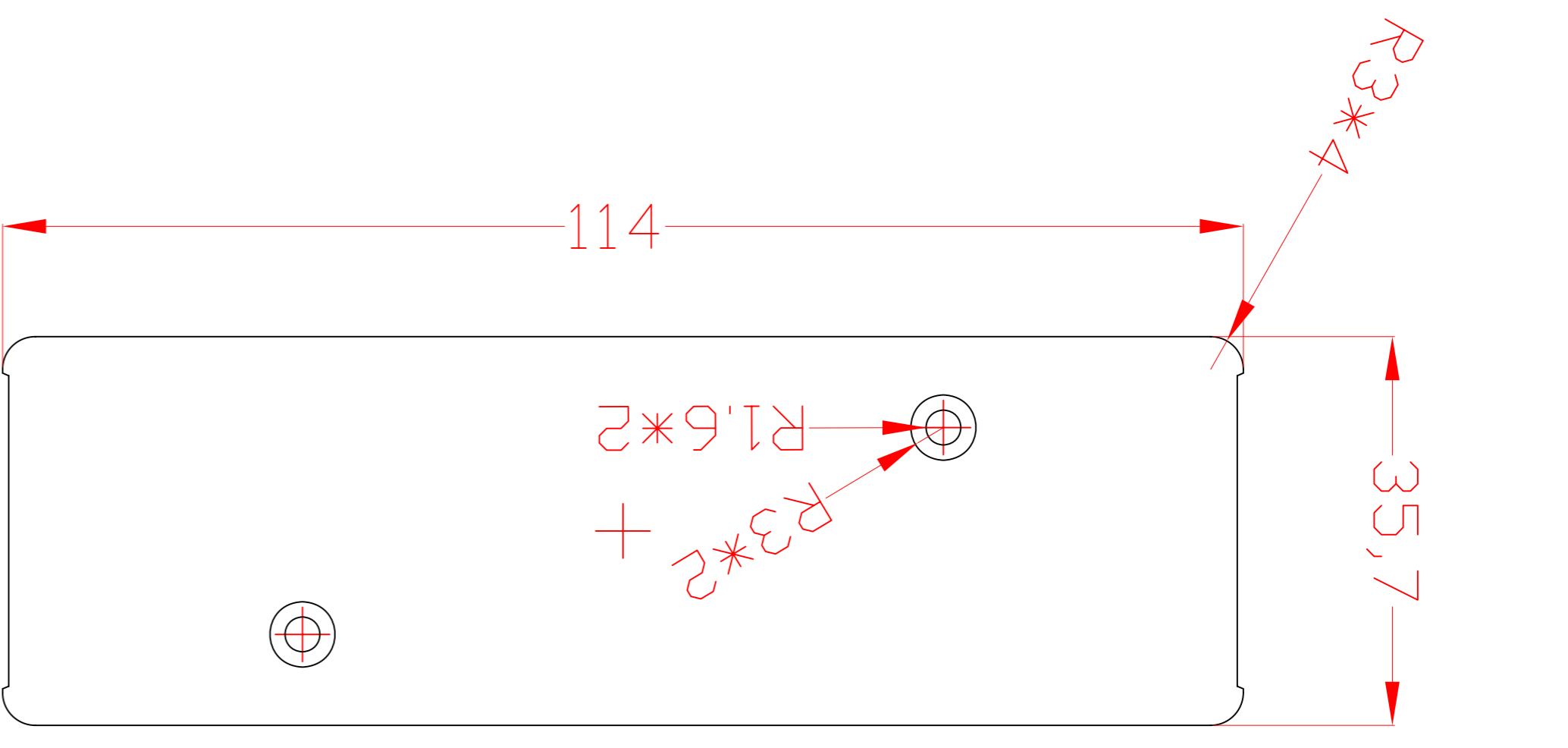
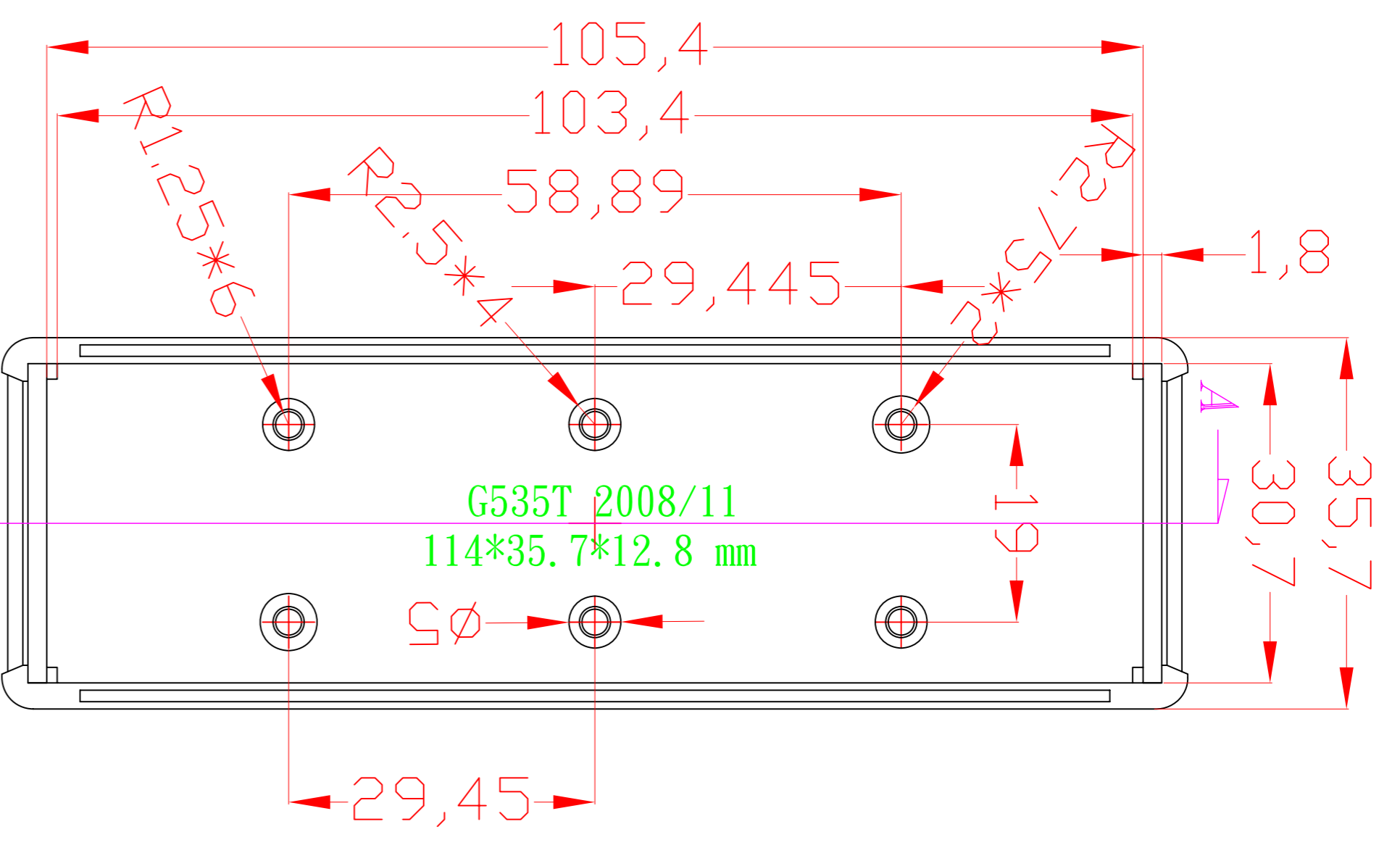
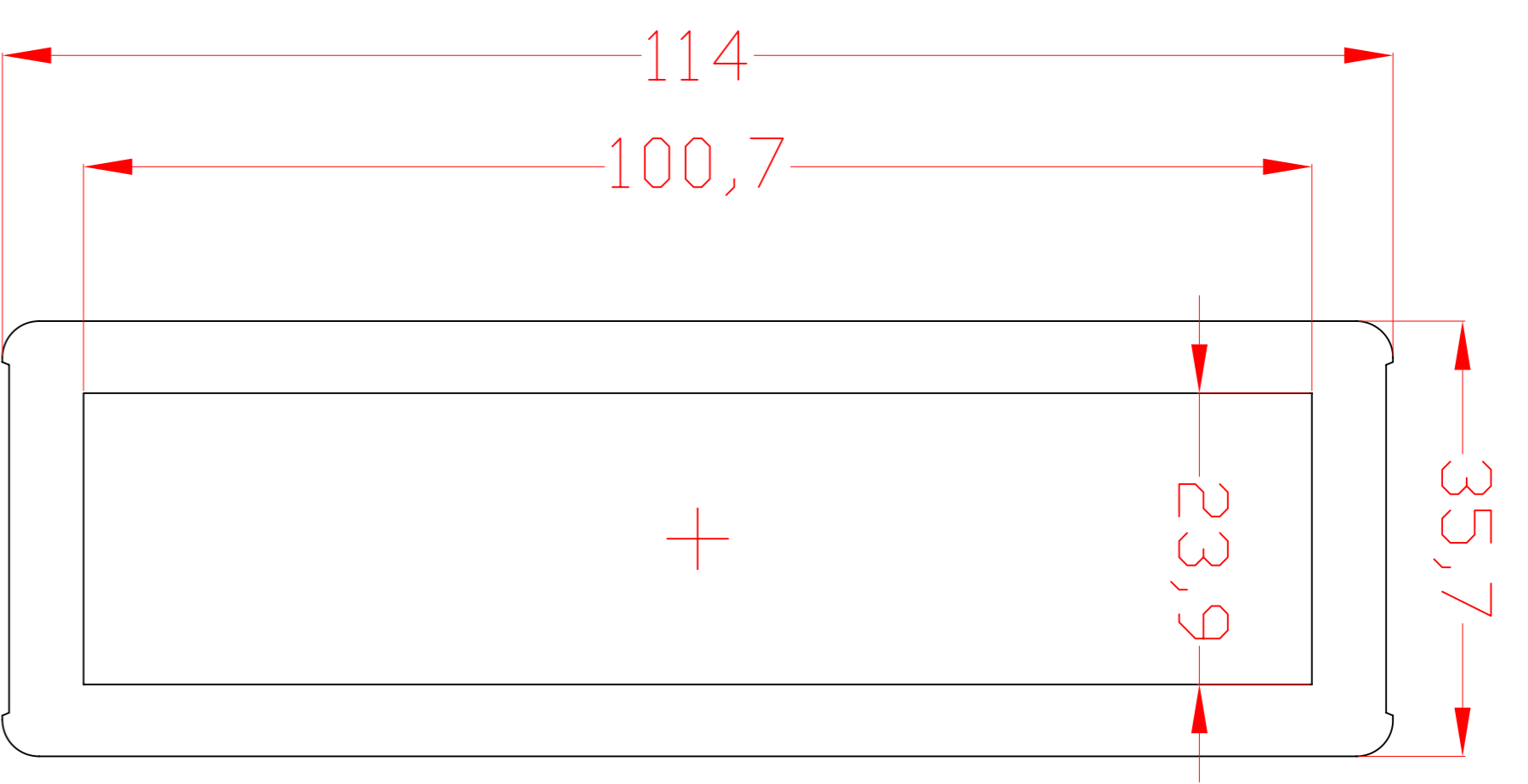
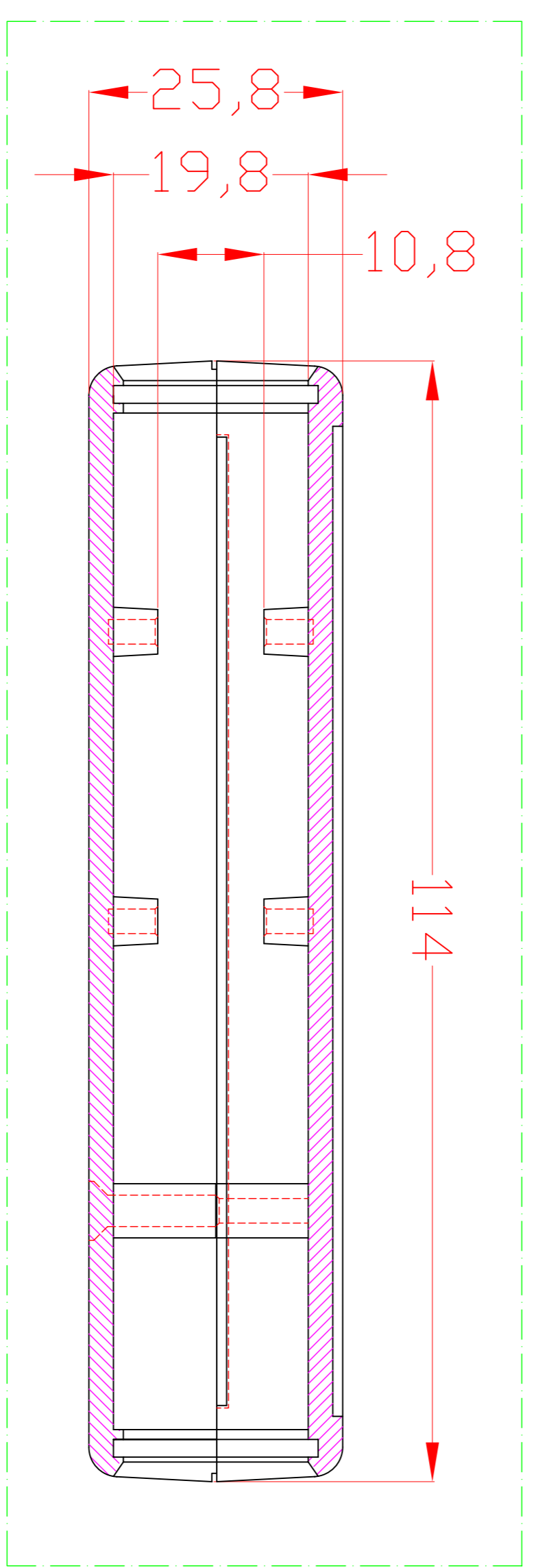
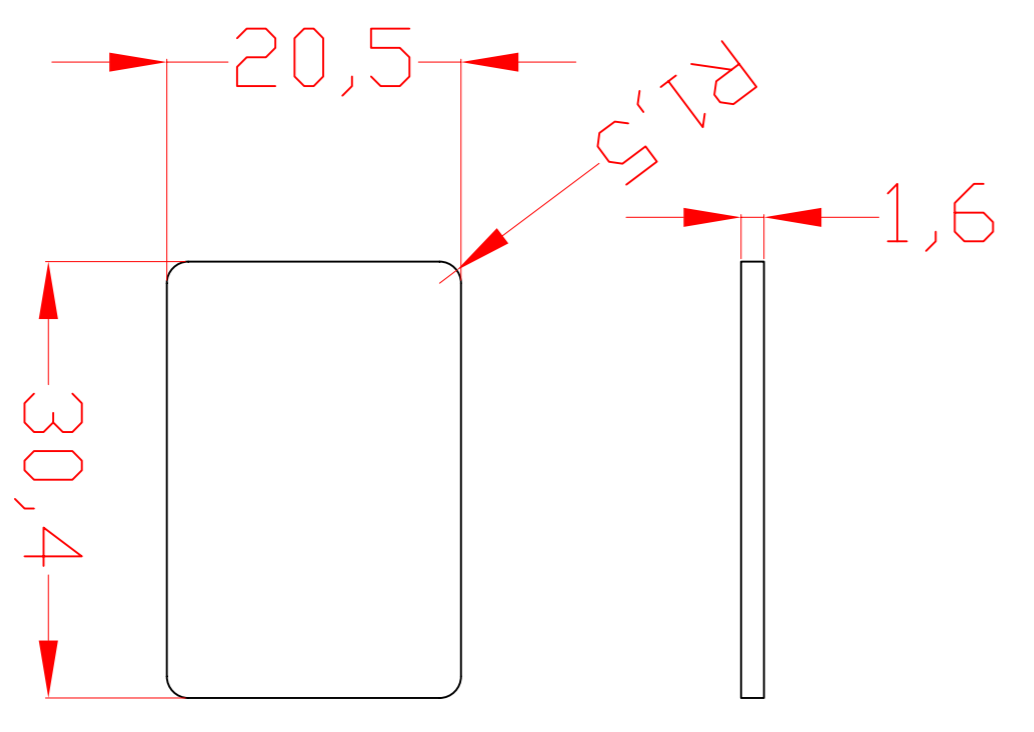
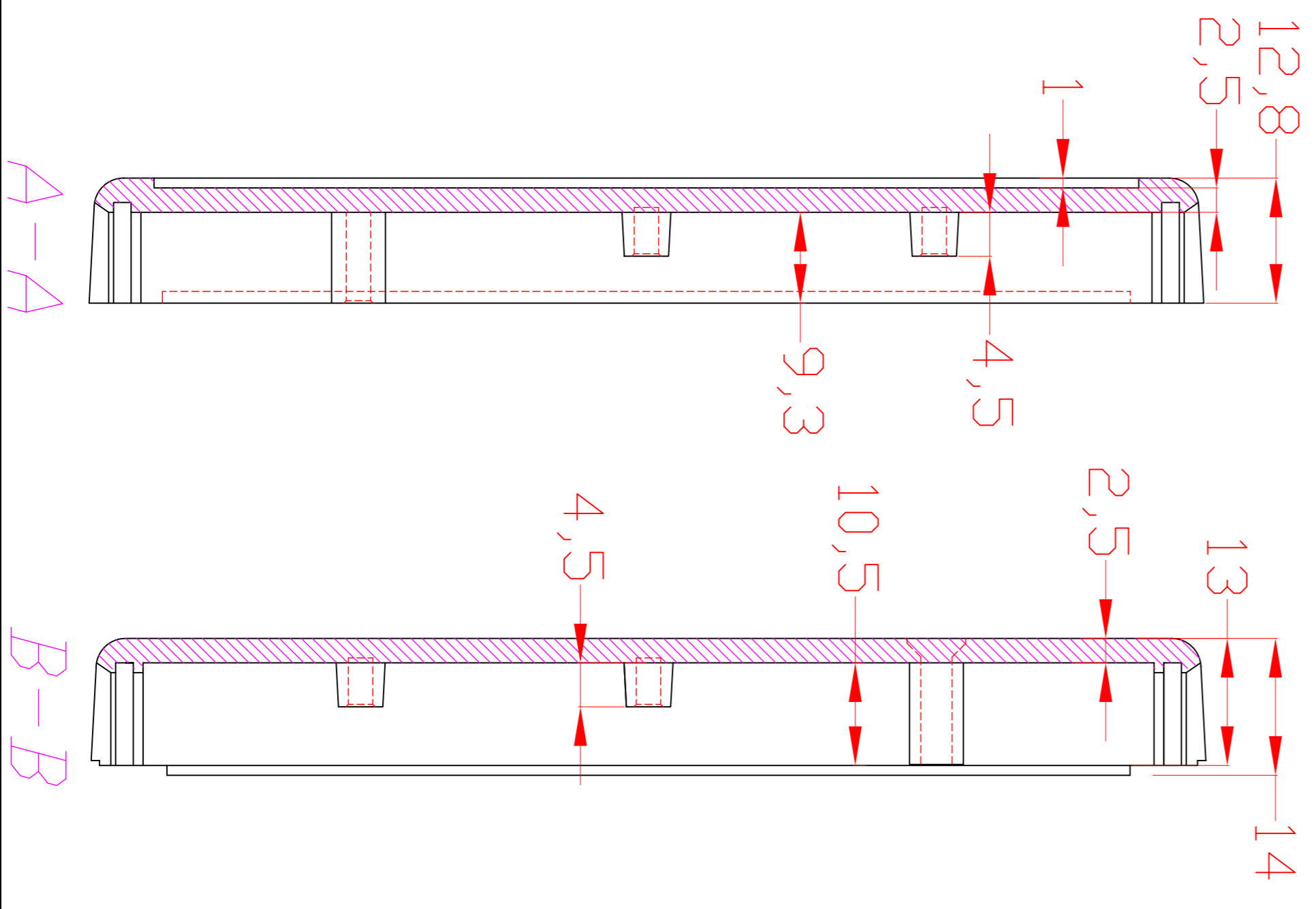


G535B-2%;G535G-2%



TOP

BASE



PANEL-"%"

DESCRIPTION

| ITEM NO | DESCRIPTION |
|----------|--|
| G535B-2% | BLACK((G535T+G535B)*1+BLACK(PANEL-"%"))*2+M3*21 mm BLACK SCREWS *2 |
| G535G-2% | GRAY((G535T+G535B)*1+GRAY(PANEL-"%"))*2+M3*21 mm BLACK SCREWS *2 |

| According to ISO 2768-m | |
|-------------------------|-----------|
| Measuring DIM.=L | Tolerance |
| 0.5<L≤3.0 mm | ±0.1 mm |
| 3.0<L≤6.0 mm | ±0.1 mm |
| 6.0<L≤30.0 mm | ±0.2 mm |
| 30.0<L≤120.0 mm | ±0.3 mm |
| 120.0<L≤400.0 mm | ±0.5 mm |
| 400.0<L≤1000.0 mm | ±0.8 mm |

宣又實業有限公司
GAINTA INDUSTRIES LTD.

設計 DES' D
BY JACKY

繪圖 DRA' D
BY JACKY

核圖 CHK' D
BY JACKY

比例 SCALE

日期 DATE
2009/1/7

材質 MATE.
ABS

圖名 TITLE:
G535B-2%;G535G-2%

圖號 DWG NO.:

圖號 REVISED

說明 DESCRIPTION

X-ON Electronics

Largest Supplier of Electrical and Electronic Components

Click to view similar products for [Enclosures, Boxes, & Cases](#) category:

Click to view products by [Gainta](#) manufacturer:

Other Similar products are found below :

[CR-425 PAINTED](#) [585-R-WH-PK](#) [M-10-PLATED](#) [60221-01](#) [60566-01-000](#) [HPL-9VB BATT DOOR](#) [M-16-LID-PLATED](#) [M18-PLTD](#) [M-21-LID-PLATED](#) [M-21-PLATED](#) [M-23-PLATED](#) [CU-281-MB](#) [6711GSKT](#) [71884-29-028](#) [LH45-100 Black](#) [7200B](#) [72868-510-000](#) [CNS-0000 Black](#) [72883-510-000](#) [CNS-0101 Black](#) [72906-510-000](#) [CNS-0407 Black](#) [73091-510-000](#) [CNM-0000-BLACK Kit](#) [73092-510-000](#) [CNM-0101 Black](#) [73108-510-000](#) [CNL-0303 Black](#) [73395-510-039](#) [CNS-0006 Bone](#) [74257-510-000](#) [CNL-0004](#) [MDC-1183-PLAIN-ALUM](#) [MDC-1183-PTD](#) [MDC-13104-PLAIN-ALUM](#) [MDC-211 - PAINTED IVORY/BEIGE](#) [MDC-321-PTD](#) [MDC-432-PLAIN-ALUM](#) [MDC-973-PTD](#) [76](#) [77153-01-028](#) [FLX6030](#) [83535-01-508](#) [PS-11296-G](#) [PS-11298-B](#) [116-508](#) [120-407](#) [120-412](#) [120-909](#) [120-455](#) [R272-100-000](#) [120-910](#) [R501-001-010](#) [R508-080-000](#) [R508-160-000](#) [R530-120-000](#) [R530-122-000](#) [R530-200-000](#) [R531-160-000](#) [R531-200-000](#) [R582-080-100](#)