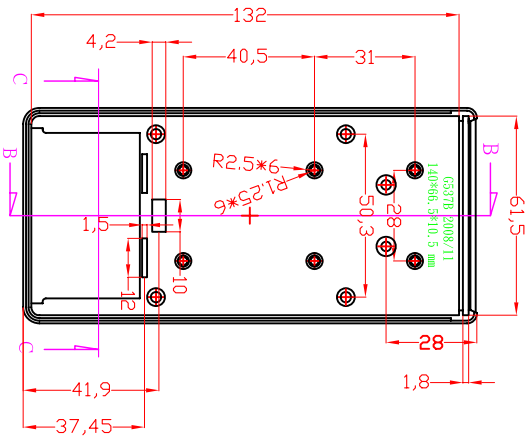
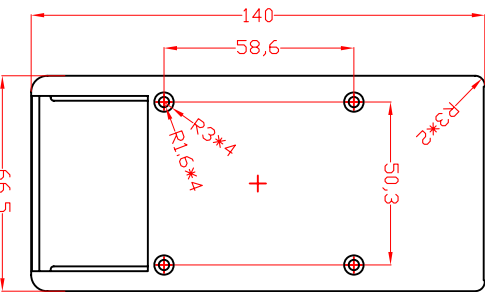
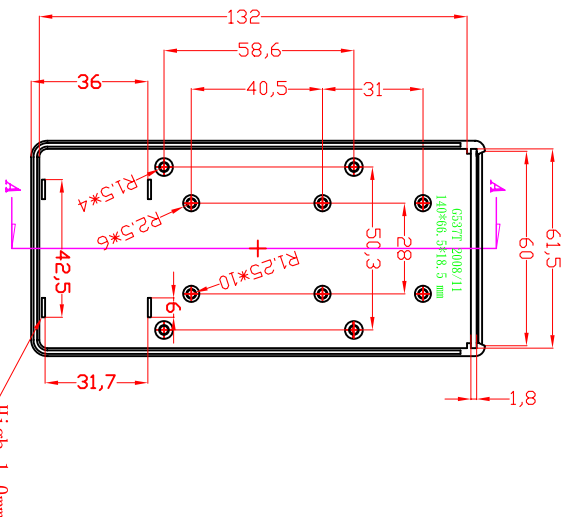
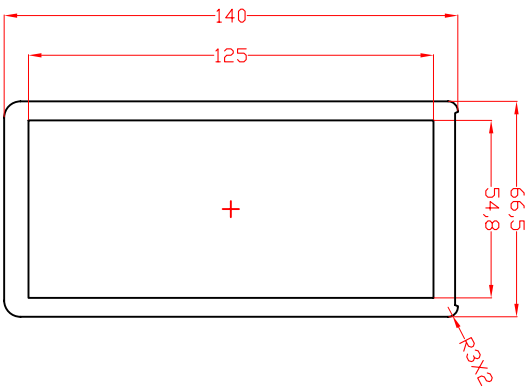
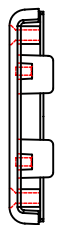
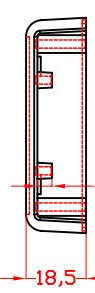


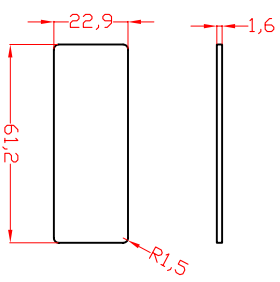
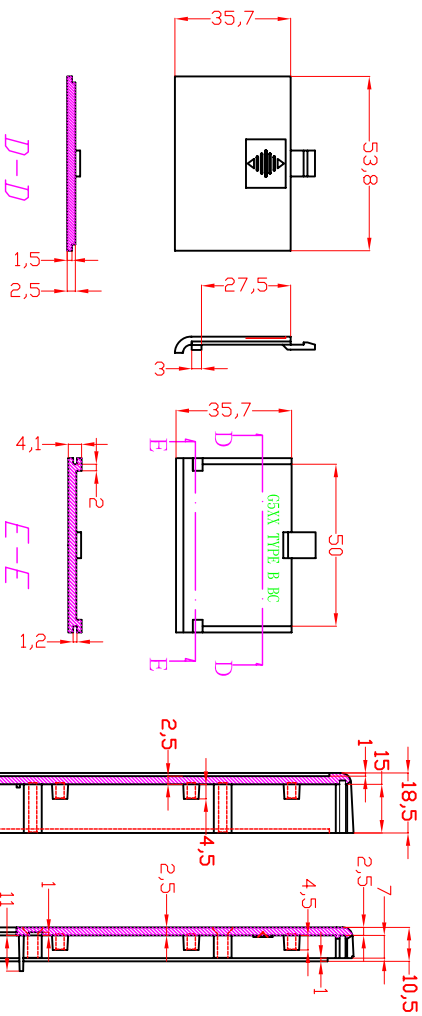
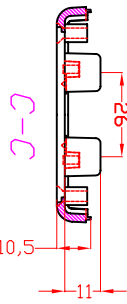
G537B(BC)-1\$,G537G(BC)-1\$



TOP



BASE



PANEL-"\$"

According to ISD 2768-m

Measuring DIM=L	Tolerance	Measuring DIM=L	Tolerance
0.5<L<3.0 mm	±0.1 mm	30.0<L<120.0 mm	±0.3 mm
3.0<L<6.0 mm	±0.1 mm	120.0<L<400.0 mm	±0.5 mm
6.0<L<30.0 mm	±0.2 mm	400.0<L<1000.0 mm	±0.8 mm

BATTERY-COVER

ITEM NO	DESCRIPTION
G537B(BC)-1\$	BLACK(G537T+G537B+"PANEL-"\$"+B.C.)*1+M3*16 mm BLACK SCREWS *4
G537G(BC)-1\$	GRAY(G537T+G537B+"PANEL-"\$"+B.C.)*1+M3*16 mm BLACK SCREWS *4

宣文實業有限公司  
GAINTA INDUSTRIES LTD.

DESIGN BY	DRAWN BY	CHECKED BY	SCALE	DATE	MATERIAL	TITLE	DWG NO.	REVISED	DESCRIPTION
JACKY	JACKY	JACKY		2009/1/7	ABS	G537B(BC)-1\$,G537G(BC)-1\$	A		

## X-ON Electronics

Largest Supplier of Electrical and Electronic Components

*Click to view similar products for [Enclosures, Boxes, & Cases](#) category:*

*Click to view products by [Gainta](#) manufacturer:*

Other Similar products are found below :

[CR-425 PAINTED](#) [585-R-WH-PK](#) [M-10-PLATED](#) [60221-01](#) [60566-01-000](#) [HPL-9VB BATT DOOR](#) [M-16-LID-PLATED](#) [M18-PLTD](#) [M-21-LID-PLATED](#) [M-21-PLATED](#) [M-23-PLATED](#) [CU-281-MB](#) [6711GSKT](#) [71884-29-028](#) [LH45-100 Black](#) [7200B](#) [72868-510-000](#) [CNS-0000 Black](#) [72883-510-000](#) [CNS-0101 Black](#) [72906-510-000](#) [CNS-0407 Black](#) [73091-510-000](#) [CNM-0000-BLACK Kit](#) [73092-510-000](#) [CNM-0101 Black](#) [73108-510-000](#) [CNL-0303 Black](#) [73395-510-039](#) [CNS-0006 Bone](#) [74257-510-000](#) [CNL-0004](#) [MDC-1183-PLAIN-ALUM](#) [MDC-1183-PTD](#) [MDC-13104-PLAIN-ALUM](#) [MDC-211 - PAINTED IVORY/BEIGE](#) [MDC-321-PTD](#) [MDC-432-PLAIN-ALUM](#) [MDC-973-PTD](#) [76](#) [77153-01-028](#) [FLX6030](#) [83535-01-508](#) [PS-11296-G](#) [PS-11298-B](#) [116-508](#) [120-407](#) [120-412](#) [120-909](#) [120-455](#) [R272-100-000](#) [120-910](#) [R501-001-010](#) [R508-080-000](#) [R508-160-000](#) [R530-120-000](#) [R530-122-000](#) [R530-200-000](#) [R531-160-000](#) [R531-200-000](#) [R582-080-100](#)