

宣文實業有限公司
GAINITA INDUSTRIES LTD.

設計 BY DESIGNED BY

繪圖 BY DRAWN BY

核圖 BY CHECKED BY

比例 SCALE

日期 DATE

材質 MATERIAL ABS

圖名 TITLE G968

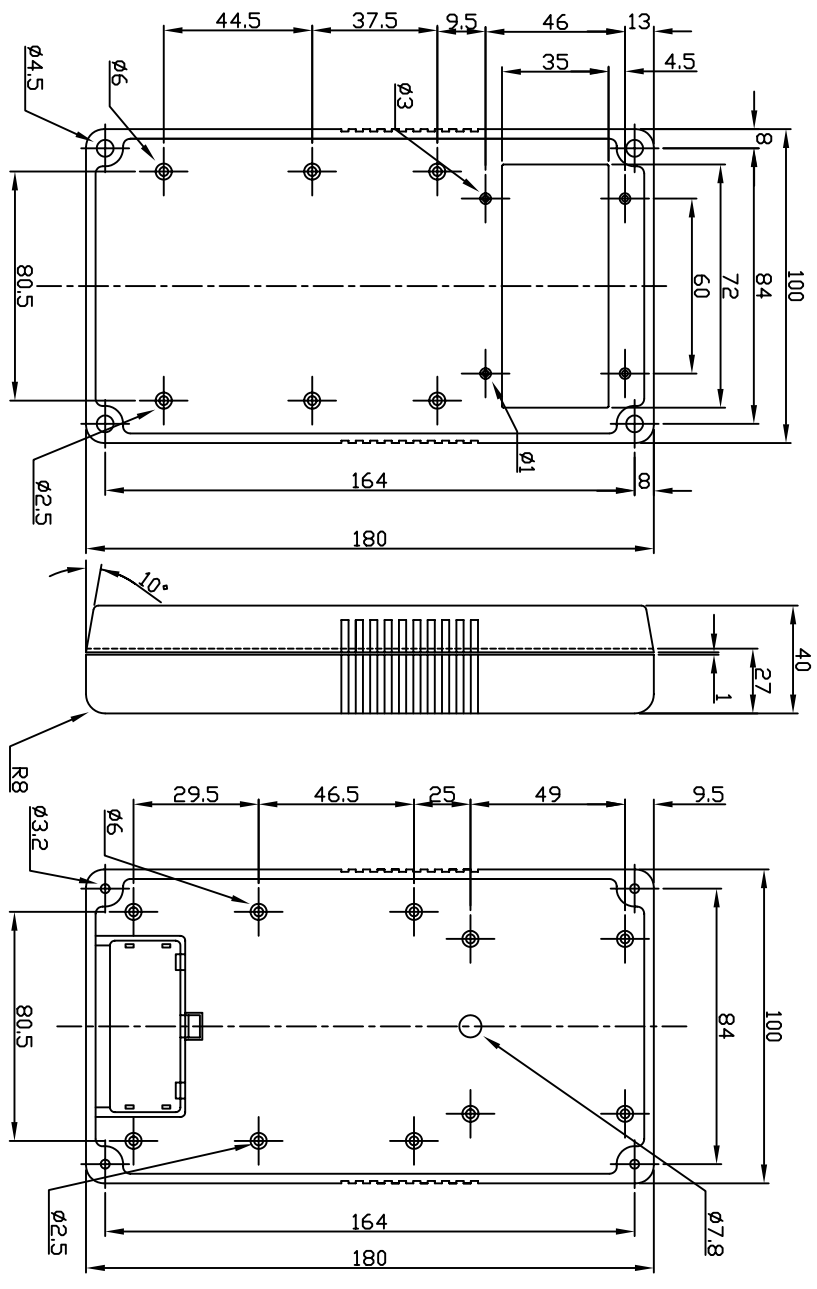
圖號 DWG NO.

圖號 DWG NO.

圖號 DWG NO.

圖號 DWG NO.

圖號 DWG NO.



圖號 DWG NO.

圖號 DWG NO.

圖號 DWG NO.

圖號 DWG NO.

圖號 DWG NO.

圖號 DWG NO.

圖號 DWG NO.

X-ON Electronics

Largest Supplier of Electrical and Electronic Components

Click to view similar products for [Electrical Enclosures](#) category:

Click to view products by [Gainta](#) manufacturer:

Other Similar products are found below :

[1201110001](#) [120-401](#) [120-905](#) [120-909](#) [120-403](#) [130-004](#) [MR-25L+](#) [30-8739](#) [PIP-11774SCREW](#) [30-9715](#) [30-9777-BU](#) [110-902](#) [110-901](#)
[A16N12BLP](#) [110-406](#) [110-401](#) [110-404](#) [120-405](#) [34861601](#) [106-009](#) [106-505](#) [105-405](#) [111-005](#) [127-909](#) [106-502](#) [130-475](#) [130-503](#) [127-](#)
[455](#) [9511150](#) [9511017](#) [9820011](#) [NSYTDB5PL](#) [137-455](#) [130-001](#) [105-904](#) [120-404](#) [137-005](#) [130-505](#) [127-406](#) [AB 1,5.0](#) [AB2.0](#) [ABM.0](#)
[73345601](#) [F-MP](#) [H-MP](#) [M-MP](#) [PAT 12040](#) [2461000](#) [9121230](#) [79541301](#)