

ISO9001: 2000

ISO14001: 2004

规格书

APPROVAL SPECIFICATIONS

品名/Title. TACT SWITCH

料号/Part NO. KAN0341-0151C1-14

客户品名/Customer's Part NO. _____

客户料号/Model: _____

客户确认签署

Customer's Approval Requested.

Please return this copy as a certification of your approval.

审核/Checked by: _____ 日期/Date: _____

批准/Approved by: _____ 日期/Date: _____

APPROVE	REVIEW	POLT
林庆杰	王燚盛	孙斌

港源电子有限公司

GANGYUAN ELECTRONICS CO., LTD.

GANGYUAN ELECTRONIC CO., LTD 港源电子有限公司		DOCUMENT NUMBER 文件编号	GY/KAN-038
		DATE 日期	2011年02月06日
SPECIFICATION 规格书		PAGE 页数	共 3 页 第 1 页
MODEL NO. 产品名称: KAN0341-0151C1-14			
ORGANIZER 编制		AUDITING 审核	AUTHORIZE 批准
1. RATING (额定值) :DC 12V 50mA			
2. ELECTRICAL CHARACTERISTICS(电气性能规格):			
	ITEM 项目	TEST CONDITIONS 测试条件	PERFORMANCE 规格
2.1	CONTACT RESISTANCE 接触电阻	MEASURED AT SMALL CURRENT (100 mA OR LESS) 在微小电流(100mA)以下测试。	100mΩ MAX 100毫欧以下。
2.2	INSULATION RESISTANCE 绝缘电阻	APPLY A VOLTAGE OF 100V DC FOR 1 MIN, TO FOLLOWING PORTIONS AFTER WHICH MEASUREMENT SHALL BE MADE. (1) BETWEEN BODY AND CONDUCTOR (2) BETWEEN CONDUCTORS NOT TO BE CONTACT. 输入100V DC 电压1分钟,按以下接触方法测试: (1)接触端子之间 (2)胶座与排脚之间	100MΩ MIN 100兆欧以上
2.3	DIELECTRIC STRENGTH 耐电压	AC 250V(50-60Hz)FOR 1 MIN TRIP CURRENT: 0.5mA (1) BETWEEN TERMINALS. (2) BETWEEN INDIVIDUAL TERMINALS AND FRAME. 输入AC 250V(50-60Hz)电压,1分钟电流为0.5mA,按 以下接触方式测试 (1)排脚相互之间 (2)排脚与外壳之间	WITHOUT DAMAGE TO PARTS ARCING OR BREAKDOWN ETC. 没有绝缘破坏等异常。
3. MECHANICAL CHARACTERISTICS (机械性能规格)			
	ITEM 项目	TEST CONDITIONS 测试条件	PERFORMANCE 规格
3.1	OPERATING FORCE 操作力		PAY ONE'S RESPECTS TO THIRDLU PAGE 参见第三页
3.2	TERMINAL STRENGTH 端子强度	A STATIC LOAD OF (300gf)SHALL BE APPLIED TO THE TIP OF THE TERMINAL FOR 1 MIN IN ANY DIRECTION 在任意一个方向的先端加上(300gf)力度测试,时 间1分钟。	ELECTRICAL CHARACTER ISTICS SHALL BE SATISFIED WITHOUT DAMAGE OR EXCESSIVE LOOSENESS OF ACTUATOR 端子没有裂开、松动 等异常,满足机械、 电性能要求
3.3	PRACTICAL TEMPERATURE RANGE 使用温度范围	-16°C~+60°C 在-16°C~+60°C温度内使用	

GANGYUAN ELECTRONIC CO., LTD 港源电子有限公司		DOCUMENT NUMBER 文件编号 GY/KAN-038
		DATE 日期 2011年02月06日
SPECIFICATION 规格书		PAGE 页数 共 3 页 第 2 页
ITEM 项目	TEST CONDITIONS 测试条件	PERFORMANCE 规格
3.4	STANDARD ATMOSPHERIC CONDITIONS 测试标准状态 UNLESS OTHERWISE SPECIFIED, THE STANDARD RANGE OF ATMOSPHERIC CONDITIONS FOR MAKING MEASUREMENTS AND TESTS ARE AS FOLLOWS: (1) AMBIENT TEMPERATURE: 5°C TO 35°C (2) RELATIVE HUMIDITY: 45% TO 85% (3) AIR PRESSURE : 80Kpa TO 106Kpa 在没有指定的情况下测试温度、湿度、气压如下: (1) 温度为5°C~35°C (2) 湿度为45%~85% (3) 气压为80Kpa~106Kpa	
4. DURABILITY(耐久性):		
4.1	LIFE TEST 寿命试验 WITHOUT LOAD: AN ACTUATOR SHALL BE SUBJECT TO 50,000 CYCLES AT A SPEED OF 20 CYCLES FOR 1 MIN. 无负荷: 操作者以每分钟20次的频率作50,000回无负荷测试	(1) CONTACT RESISTANCE SHALL BE 200mΩ MAX (2) MECHANICAL AND ELECTRICAL CHARACTERISTICS SHALL BE SATISFIED. (1) 接触电阻不能超过200mΩ (2) 其它因满足机械、电性能要求
4.2	HEAT TEST 耐热试验 THE SWITCH SHALL BE STORED AT A TEMPERATURE OF 85±2°C FOR 96 HOURS . AND THEN IT SHALL BE SUBJECTED TO THE CONTROLLED RECOVERY CONDITIONS FOR 1 HOUR AFTER WHICH MEASUREMENT SHALL BE MADE. 放置在温度85°C中测试96小时后,再放置正常室温中1小时后测定	THERE SHALL BE NO DAMAGE ON APPEARANCE. MECHANICAL AND ELECTRICAL CHARACTERISTICS SHALL BE SATISFIED. 外观无异常,满足机械、电性能要求
4.3	COLD TEST 耐冷试验 THE SWITCH SHALL BE STORED AT A TEMPERATURE OF -25±3°C FOR 96 HOURS . AND THEN IT SHALL BE SUBJECTED TO THE CONTROLLED RECOVER CONDITIONS FOR 1 HOURS AFTER WHICH MEASUREMENT SHALL BE MADE. 放置在温度-25±3°C中96小时,再放置常温中1小时后测定。	THERE SHALL BE NO DEFORMATION OR CRACKS IN MOLDED PART. 外观无异常,满足机械、电性能要求
4.4	HOMIDITY TEST 潮湿试验 THE SWITCH SHALL BE STORED AT A TEMPERATURE OF 40±2°C AND A HUMIFITY OF 90% TO 96% FOR 96 HOURS . THEN THE SWITCH SHALL BE MAINTAINED AT STANDARD ATMOSPHERIC CONDITION FOR 1 HR FOR OTHER PROCEDURES BE MADE. 放置40±2°C相对湿度为90~96%环境中96小时后,再放置常温中1小时后测定。	

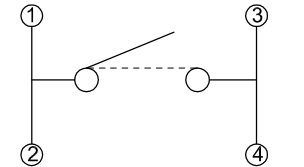
GANGYUAN ELECTRONIC CO., LTD 港源电子有限公司	DOCUMENT NUMBER 文件编号	GY/KAN-038
	DATE 日期	2011年02月06日
SPECIFICATION 规格书	PAGE 页数	共 3 页 第 3 页

ITEM 项目	TEST CONDITIONS 测试条件	PERFORMANCE 规格
4.5 SOLDERING CONDITIONS 焊锡条件	<p>HAND SOLDERING: (1) DEVICE: SOLDER IRON A. 350°C MAX . 3SEC MAX B. 270°C MAX . 5SEC MAX (2) REFLOW SOLDERING 手焊 (1) 工具: 烙铁 A. 350°C MAX . 3SEC MAX 不能对焊脚加压 B. 270°C MAX . 5SEC MAX (2) 回流焊</p>	<p>THERE SHALL BE NO DEFORMATION OR CRACKS IN MOLDED PART. 外观无异常, 满足机械、电性能要求</p>

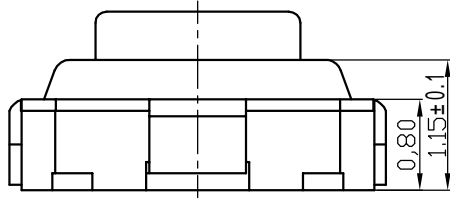
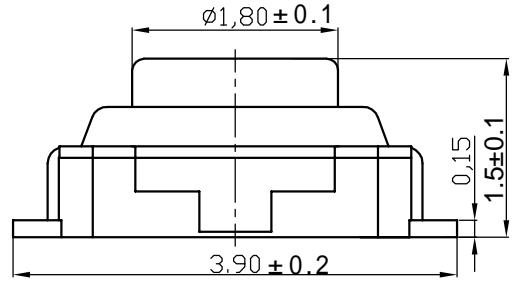
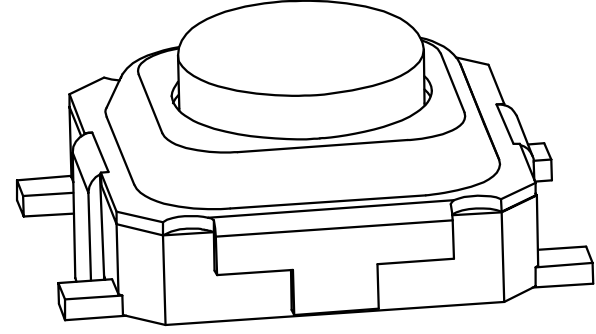
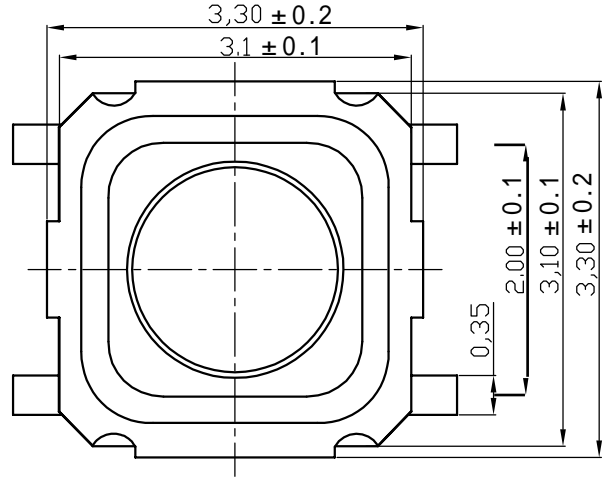
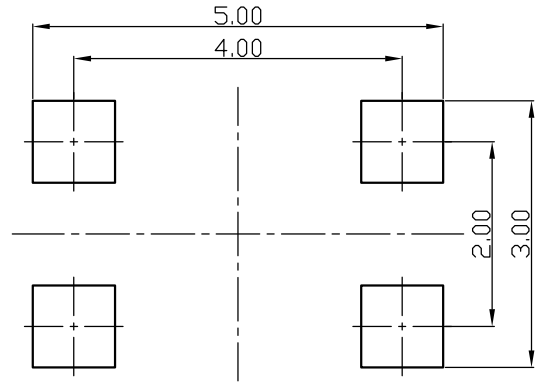
OPERATING FORCE 操作力	
A	100 ± 30gf
B	180 ± 30gf
C	260 ± 50gf

序号	零件名称	材质
1	基座	LCP/H65
2	按钮	LCP
3	弹片	不锈钢
4	上盖	不锈钢

SCHEMATIC



Recommended P. C. B Layout



技术要求
 1、ELECTRICAL CHARACTERISTICS (电气性能):
 1.1 Rating (额定值): DC12V 50mA
 1.2 Travel (行程): 0.25 ± 0.1mm
 1.3 Contact Resistance (接触电阻): 100mΩ Max
 1.4 Life (寿命): 50,000 Cycles MIN (大于50,000次)
 2、ELECTRICAL temperature rang (使用温度范围): -16° C ~ +60° C

单位 UNIT	mm	一般公差 GENERAL TOLERANCE	
制图 DRAW		L ≤ 4 ± 0.2	63 < L ≤ 250 ± 0.5
设计 DESIGN		4 < L ≤ 16 ± 0.3	250 < L ± 0.7
审核 CHECKED		16 < L ≤ 63 ± 0.4	R/R ANGULAR DIMENSION ± 0.5°
标准化 STANDARD			
批准 APPROVE			
		材质 MATERIAL	
		重量 WT.	
		表面积 SA.	

港源电子有限公司
GANGYUAN ELECTRONIC CO., LTD

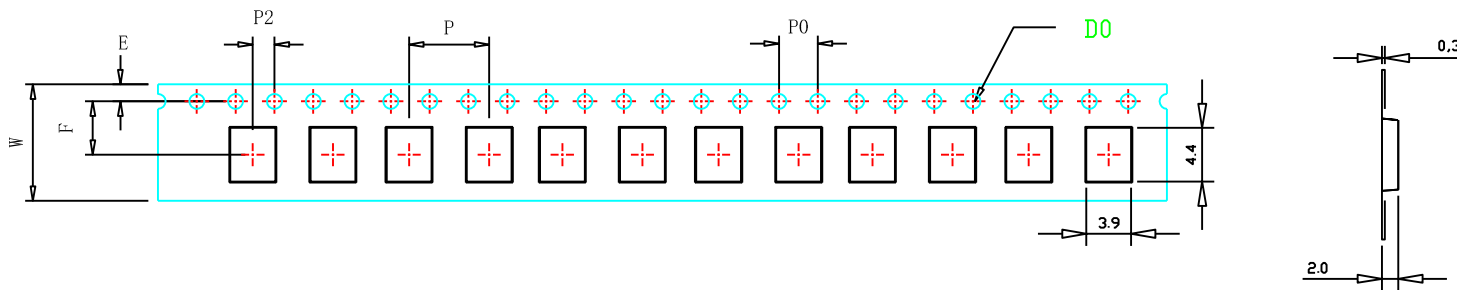
名称 NAME	轻触开关		
型号 Model No.	KAN0341-0151C1-14		
料号 Part No.		张数 SHEET	第1页, 共1页
视角 PROJ.		比例 SCALE	版本 REV.
		A4	C 图 C DWG

A
B
C
D
E
F

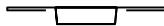
A
B
C
D
E
F

1 2 3 4 5 6 7 8

1 2 3 4 5 6 7 8



W	12±0.3
F	5.50±0.1
T	0.3±0.05
E	1.75±0.1
P	8±0.1
P0	4±0.1
P2	2±0.1
A0	3.9±0.1
B0	4.4±0.1
KO	1.7±0.1
D0	1.50 ^{+0.1} ₀



NOTES:

- 1.ALL DIMENSIONS MEET EIA-481-B REQUIREMENTS.
- 2.MATERIAL: BLACK PS
- 3.CARRIER CAMER NOT TO EXCEED 1mm IN 250mm.
- 4.A0 AND B0 MEASURED ON A PLANE 0.3mm ABOVE THE BOTTOM OF THE POCKET.
- 5.KO MEASURED FROM A PLANE ON THE INSIDE BOTTOM OF THE POCKET TO THE TOP SURFACE OF THE CARRIER.
- 6.QUANTITY:PCS. (LENGTH:m)
- 7.THICKNESS:0.3±0.05mm.
- 8.REEL:13"

受控文件是蓝色印章, 非蓝色的为非受控文件, 请使用受控文件.
Controlled file is blue stamper, non-controlled file isn't blue stamper, pls use the blue one.

标记 Mark	修订日期 Revision Date	修订说明 Revision Record
△		
△		
△		
△		

品番 DWG NO.		材质 Material	BLACK PS	版本号 Version NO.	0
制图 Drawing		比例 Scale		生效日期 Effective date	
审核 Checked		角法 Angle	第三视角 3RD Angle Projection	产品名称 Description	载带
批准 Confirmed		客户 Customer		产品编号 Model no.	
日期 Date		KAN0341-0151C1-14			
单位 Unit	mm 数量 Qty				

X-ON Electronics

Largest Supplier of Electrical and Electronic Components

Click to view similar products for [Tactile Switches](#) category:

Click to view products by [GANGYUAN](#) manufacturer:

Other Similar products are found below :

[6407-250V-25273P](#) [ADTSA62NV](#) [B3F-3123](#) [1977177-8](#) [1977266-1](#) [ADTSA63NV](#) [ADTSM21NSVTR](#) [ADTSM25RVTR](#) [ADTSM32NVTR](#)
[ADTSMW64RV](#) [1977120-6](#) [FSMRA4JHA04](#) [GS4.70F300QP](#) [KSC241J SP DELTA LFS](#) [3FTL600RAS](#) [3FTL640RAS](#) [6407-250V-25343P](#)
[ADTSM31NVTR](#) [2-1977120-7](#) [TSJW-5.2-260-TR](#) [Y651050400P](#) [KMT011MNGJLHS](#) [70-201.0](#) [ADTSG648NV](#) [ADTSM62KSVTR](#)
[ADTSM648NV](#) [95C06E3RAT](#) [3ATH9Q](#) [FSMRA8JHA04](#) [HARS0073](#) [Y33R411N9FPLFT](#) [Y33R51139FPLFT](#) [Y31C01402FPLFS](#)
[PTS645SK50SMTR92](#) [ADTSM32NVB](#) [KMS233GPWTLFG](#) [Y78B64124FP](#) [Y31CJ244KFP LFS](#) [Y96D113G0FP LFS](#) [Y33A812C5FP LFT](#)
[Y56B2D120FP LFS](#) [Y31C5144KFP LFS](#) [PTS645 DVM83-BN125-2 LFS](#) [B3W 1000G](#) [KSC621G OL LFS](#) [B3F 1002C](#) [B3F 0047H](#) [B3W](#)
[1002C](#) [B3F 5001G](#) [B3W 1100C](#)