



GARDTEC

Part Number:

SC80-W2

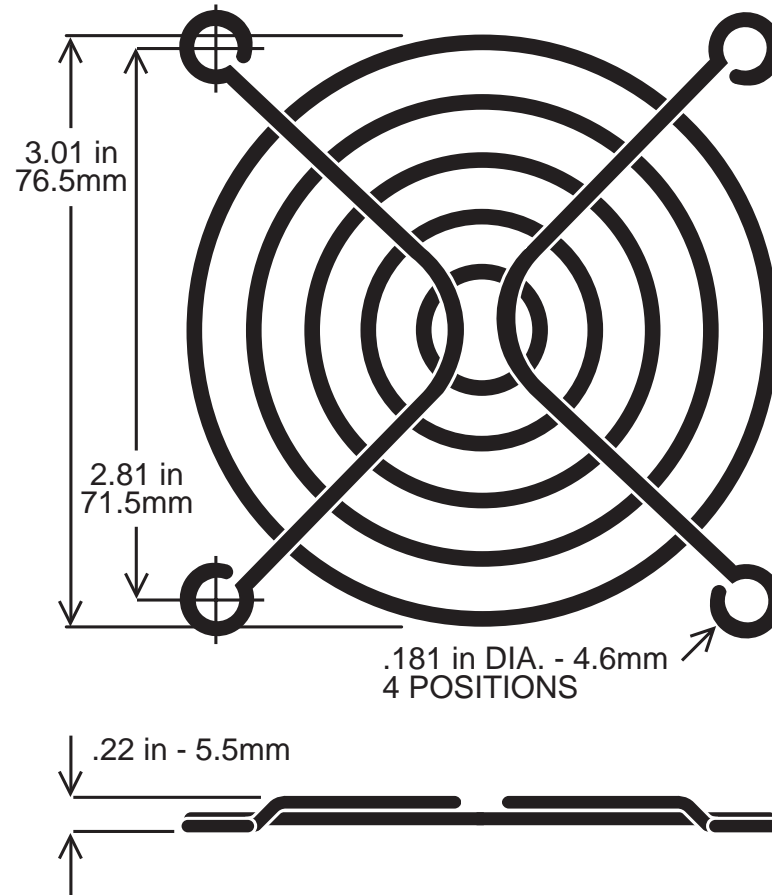
Material: **C1008 Steel**

Plating: **Bright Nickel Chrome**

(other plating styles are available upon request)

Ring Diameter: **1.8mm**

Rib Diameter: **1.8mm**



X-ON Electronics

Largest Supplier of Electrical and Electronic Components

Click to view similar products for [Thermal Interface Products](#) category:

Click to view products by [Gardtec](#) manufacturer:

Other Similar products are found below :

[7721-9PPS](#) [FGN80-2](#) [PFM-172-60](#) [A-40](#) [174-9-230P](#) [9601-7](#) [017177](#) [08133](#) [TVQF-1225-07S](#) [TP0001](#) [4860](#) [V6516C](#) [A17653-20](#) [A17536-07](#) [A17775-05](#) [A17752-07](#) [A17633-03](#) [TA-1.75](#) [30195](#) [3223-07AC-34](#) [3223-07AC-51](#) [V6516A](#) [189651F00000G](#) [U021041-32-U1](#) [MC32680](#) [7952MP \(610MM X 914 MM\)](#) [A17682-040](#) [156-K-NC](#) [7717-46NG](#) [VC-106-70-3](#) [AL-225-175](#) [A12780-01](#) [A17084-07](#) [A15295-13](#) [2403289](#) [2403290](#) [A15324-01](#) [A15328-01](#) [A15959-08](#) [A15896-04](#) [8329TCM-50ML](#) [8329TFF-50ML](#) [A16820-27](#) [2190548](#) [TCF 2000](#) [AF](#) [01884.9-00](#) [SC100-W40](#) [SC1000-W1SS](#) [SC80-W2B](#) [30190](#)