



GARDTEC

Part Number:

SC80-W6

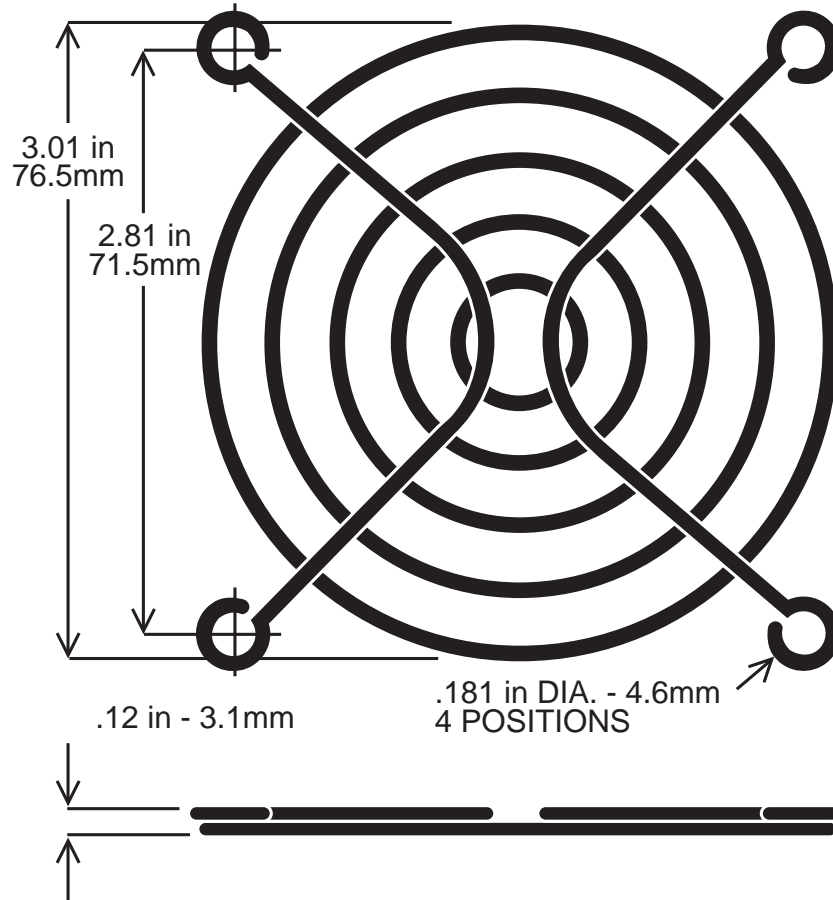
Material: **C1008 Steel**

Plating: **Bright Nickel Chrome**

(other plating styles are available upon request)

Ring Diameter: **1.8mm**

Rib Diameter: **1.8mm**



X-ON Electronics

Largest Supplier of Electrical and Electronic Components

Click to view similar products for [Gardtec](#) manufacturer:

Other Similar products are found below :

[SC60-P10](#) [SC25-W1](#) [SC162-W5](#) [HP75-24P](#) [SC1000-W1](#) [SC92-P10](#) [SC162-M45/5](#) [HP75-72](#) [SC162-M60/5](#) [SC60-M45/5](#) [SC60-M30/5](#)
[SC40-M45/5](#) [SC40-M30/5](#) [AFM-80M](#) [SC50-W1](#) [SC162-P15/60](#) [SC120-P15/30](#) [SC120-M30/5](#) [SC120-W2](#) [HP75-72COM](#) [SC1000-W1B](#)
[AFM-120M](#) [HP75-12-72P](#) [SC60-P15/45](#) [SC100-W40](#) [SC1000-W1SS](#) [SC120-P70](#) [HP50-24](#) [HP75-36P](#) [SC120-P51](#) [SC92-M30/5](#) [AFM-92B](#)
[AFM-60M](#) [GHP100-24P](#) [SC1000-W3](#) [SC162-W1SS](#) [SC40-P10](#) [SC60-P15/30](#) [SC80-P15/45](#) [AFM-162M](#) [SC120-M60/5](#) [SC80-W2SS](#) [SC80-P15/30](#) [HP75-12](#) [AFM-92M](#) [HP75-72P](#) [AFM-60B](#) [SC120-P30](#) [HP50-36](#) [SC120-P10](#)