

1 功能

- +5V工作电压
- 自动收发控制
- 支持热插拔功能
- 摆率限制确保数据传输无误 (GM13487E)
- 支持高达16Mbps的传输速度 (GM13488E)
- ±15KV HBM ESD保护等级
- 支持多达256个收发器
- 采用SOP8封装

2 应用

- 隔离型RS-485接口
- 仪器仪表
- 工业控制
- 工业马达驱动
- 暖通空调系统自动化控制

3 概述

GM13487E/GM13488E 是+5V、半双工、具有±15KV ESD保护的 RS-485/RS-422 兼容收发器，其包含一路驱动器和一路接收器。GM13487E/GM13488E 具有热插拔功能，可以消除上电或带电插拔时候总线上的故障瞬态信号。

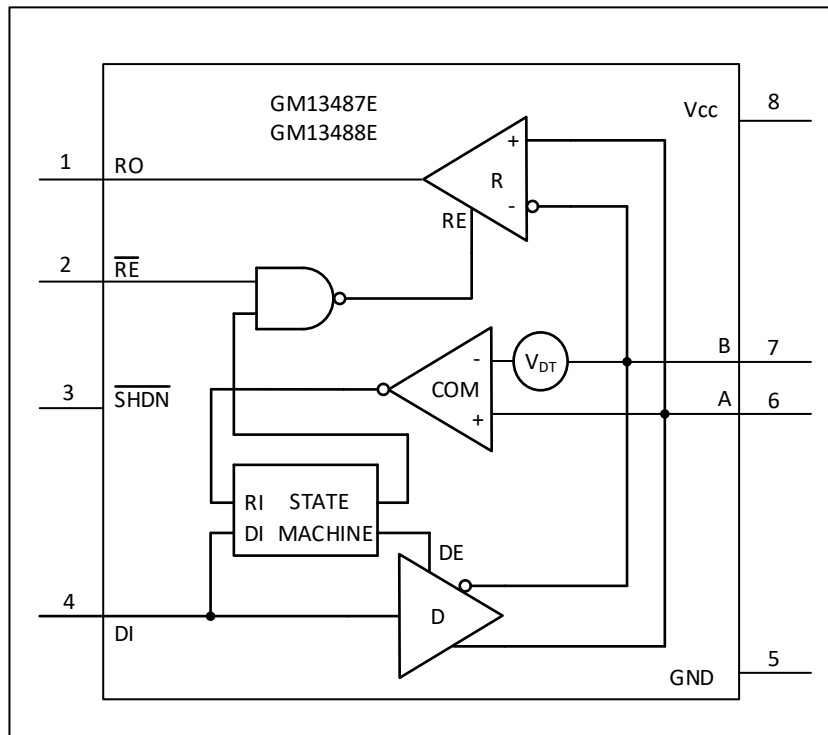
GM13487E/GM13488E 采用自动收发控制方式，这种结构通过将驱动器输入和使能信号结合使用来驱动差分总线，特别适合隔离 RS485 等应用。

GM13487E 具有低摆率驱动器，能够降低 EMI 和由于不恰当的终端匹配电缆所引起的反射，并实现速率高达 500Kbps 的无差错数据传输；GM13488E 没有限制驱动器摆率，数据传输速率可达 16Mbps。

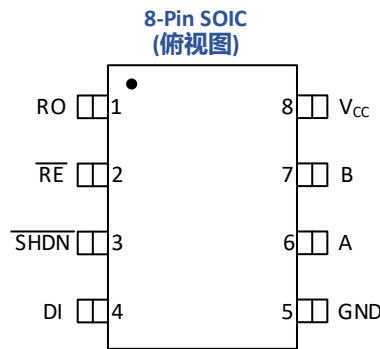
GM13487E/GM13488E 接收器输入阻抗为 1/8 单位负载，总线上可以挂接多达 256 个收发器，两款器件均用于半双工通信。所有驱动器输出端口提供±15KV 人体模型 ESD 保护。

GM13487E/GM13488E 采用 SOP8 封装，工作温度范围为-40°C 至+85°C。

GM13487E/GM13488E 方框图



4 引脚配置和功能



引脚功能定义

引脚	名称	功能
1	RO	接收器输出。当接收器使能有效，若 $V(A) - V(B) > -50\text{mV}$ ，RO输出为高电平；若 $V(A) - V(B) < -200\text{mV}$ ，RO输出为低电平。
2	$\overline{\text{RE}}$	接收器输出使能。 $\overline{\text{RE}}$ 接低电平时RO输出有效；当 $\overline{\text{RE}}$ 接高电平时，自动收发控制电路控制接收器。 $\overline{\text{RE}}$ 是热插拔输入端口（详细信息请参考热插拔功能部分）。
3	$\overline{\text{SHDN}}$	关断使能。当 $\overline{\text{SHDN}}$ 为高电平时，器件为正常工作模式；当 $\overline{\text{SHDN}}$ 为低电平时，器件进入低功耗关断模式。
4	DI	驱动器输入。DI上的低电平强制同相输出为低电平，反相输出为高电平。同样，DI上的高电平将强制同相输出为高电平，反相输出为低。DI是内部状态机的输入，该状态机自动控制驱动器的使能状态。详情参考功能表和概述。DI是热插拔输入端口（详细信息请参考热插拔功能部分）。
5	GND	接地
6	A	接收器同相输入和驱动器同相输出
7	B	接收器反相输入和驱动器反相输出
8	V _{CC}	正电源， $V_{CC} = +5V \pm 5\%$ 。V _{CC} 到GND之间接0.1 μF 旁路电容

5 规格

5.1 绝对最大额定值

请参阅注释⁽¹⁾

符号	参数	数值	单位
V_{CC}	电源电压	+6	V
\overline{SHDN} , \overline{RE} , DI	控制输入电压	-0.3 至 +6	V
A, B	驱动器输出电压	-8 至 +13	V
T_o	工作温度范围	-40 至 +85	°C
T_j	结温	+150	°C
T_{stg}	存储温度范围	-65 至 +150	°C

(1) 如果器件运行条件超过上述“绝对最大额定值”，可能对器件造成永久性损坏。

5.2 电气特性

($V_{CC} = +5V \pm 5\%$, $T_A = T_{MIN} \sim T_{MAX}$, 除非另有说明。典型值在 $V_{CC} = +5V$ 和 $T_A = +25^\circ C$ 条件下。) (注释 1)

参数	符号	测试条件	最小	典型	最大	单位	
驱动器							
差分驱动器输出	V_{OD}	$R_{DIFF} = 100\Omega$, 图 1	2.0		V_{CC}	V	
		$R_{DIFF} = 54\Omega$, 图 1	1.5				
		无负载			V_{CC}		
驱动共模输出电压	V_{OC}	$R_L = 100\Omega$ 或 54Ω , 图 1		$V_{CC}/2$	3	V	
驱动器禁用阈值电压	V_{DT}	图 2 (注释 2)	+0.6		+1	V	
输入高电压	V_{IH}	DI , \overline{SHDN} , \overline{RE}	2.0			V	
输入低电压	V_{IL}	DI , \overline{SHDN} , \overline{RE}			0.8	V	
输入电流	I_{IN}	DI , \overline{SHDN} , \overline{RE}			± 1	μA	
驱动器短路输出电流	I_{OSD}	$0V \leq V_{OUT} \leq +12V$	+50		+250	mA	
		$-7V \leq V_{OUT} \leq 0V$	-250		-50		
接收器							
输入电流 (A和B引脚)	$I_{A, B}$	$DI = V_{CC}$, $V_{CC} = GND$ 或 $+5V$	$V_{IN} = +12V$			250	μA
			$V_{IN} = -7V$	-200			
接收器差分阈值电压	V_{TH}	$-7V \leq V_{CM} \leq +12V$	-200		-50	mV	
接收器输入时滞	ΔV_{TH}	$V_A + V_B = 0V$		25		mV	
输出高电压	V_{OH}	$I_O = -1.6mA$, $V_A - V_B > V_{TH}$	$V_{CC} - 1.5$			V	
输出低电压	V_{OL}	$I_O = 1mA$, $V_A - V_B < -V_{TH}$			0.4	V	
接收器端三态输出电流	I_{OZR}	$0V \leq V_O \leq V_{CC}$			± 1	μA	
接收器输入电阻	R_{IN}	$-7V \leq V_{CM} \leq +12V$	96			k Ω	
接收器输出短路电流	I_{OSR}	$0V \leq V_{RO} \leq V_{CC}$	± 7		± 95	mA	

电气特性 (续)

供电电源						
供电电压	V _{CC}		4.75		5.25	V
供电电流	I _{CC}	SHDN = 1, RE = 0, 无负载		0.6	2.0	mA
关断模式电流	I _{SHDN}	SHDN = 0		2	10	μA
ESD静电保护						
静电保护 (A/B引脚)		空气放电IEC 61000-4-2		±15		kV
		HBM人体模式		±15		
静电保护 (其他引脚)		HBM人体模式		±4		kV

5.3 开关特性—GM13487E

(V_{CC} = +5V ± 5%, T_A = T_{MIN} ~ T_{MAX}, 除非另有说明。典型值在 V_{CC} = +5V 和 T_A = +25°C 条件下。)

参数	符号	测试条件	最小	典型	最大	单位
驱动器						
驱动器传播延迟	t _{DPLH}	R _L = 110Ω, C _L = 50pF, 图2和图3	200		1000	ns
	t _{DPHL}		200		1000	
驱动器差分输出上升或下降时间	t _{HL}	R _L = 110Ω, C _L = 50pF, 图2和图3	200		900	ns
	t _{LH}		200		900	
数据最大传输速率			500			kbps
驱动器关断延迟	t _{DDD}	图3			2500	ns
从待机到输出高的驱动器使能延迟	t _{DZH(SHDN)}	图4			5.5	μs
从待机到输出低的驱动器使能延迟	t _{DZL(SHDN)}	图4			5.5	μs
关断延迟	t _{SHDN}		50	340	700	ns
接收器						
接收器传播延迟	t _{RPLH}	C _L = 15pF, 图5和图6			80	ns
	t _{RPHL}				80	
接收器输出偏差	t _{RSKEW}	C _L = 15pF, 图6			13	ns
数据最大传输速率			500			kbps
接收器使能至输出高电平延迟	t _{RZH}	图7			50	ns
接收器使能至输出低电平延迟	t _{RZL}	图7			50	ns
接收器高电平禁用时间	t _{RHZ}	图7			50	ns
接收器低电平禁用时间	t _{RLZ}	图7			50	ns
从待机到输出高的接收器使能延迟	t _{RZH(SHDN)}	图8			2200	ns
从待机到输出低的接收器使能延迟	t _{RZL(SHDN)}	图8			2200	ns
接收器使能延迟	t _{RED}	图3			70	ns
接收器关断延迟	t _{SHDN}		50	340	700	ns

5.4 开关特性—GM13488E

($V_{CC} = +5V \pm 5\%$, $T_A = T_{MIN} \sim T_{MAX}$, 除非另有说明。典型值在 $V_{CC} = +5V$ 和 $T_A = +25^\circ C$ 条件下。)

参数	符号	测试条件	最小	典型	最大	单位
驱动器						
驱动器传播延迟	t_{DPLH}	$R_L = 110\Omega, C_L = 50pF$, 图2和图3			50	ns
	t_{DPHL}				50	
驱动器差分输出上升或下降时间	t_{HL}	$R_L = 110\Omega, C_L = 50pF$, 图2和图3			15	ns
	t_{LH}				15	
数据最大传输速率			16			Mbps
驱动器关断延迟	t_{DDD}	图3			70	ns
从待机到输出高的驱动器使能延迟	$t_{DZH(SHDN)}$	图4			2.2	μs
从待机到输出低的驱动器使能延迟	$t_{DZL(SHDN)}$	图4			2.2	μs
关断延迟	t_{SHDN}		50	340	700	ns
接收器						
接收器传播延迟	t_{RPLH}	$C_L = 15pF$, 图5和图6			80	ns
	t_{RPHL}				80	
接收器输出偏差	t_{RSKEW}	$C_L = 15pF$, 图6			13	ns
数据最大传输速率			16			Mbps
接收器使能至输出高电平延迟	t_{RZH}	图7			50	ns
接收器使能至输出低电平延迟	t_{RZL}	图7			50	ns
接收器高电平禁用时间	t_{RHZ}	图7			50	ns
接收器低电平禁用时间	t_{RLZ}	图7			50	ns
从待机到输出高的接收器使能延迟	$t_{RZH(SHDN)}$	图8			2200	ns
从待机到输出低的接收器使能延迟	$t_{RZL(SHDN)}$	图8			2200	ns
接收器使能延迟	t_{RED}	图3			70	ns
接收器关断延迟	t_{SHDN}		50	340	700	ns

注释 1: 进入设备的所有电流均为正。设备输出的所有电流均为负。除非另有说明，否则所有电压参考设备接地。

注释 2: 这是从 A 到 B 的差分电压，驱动设备必须在总线上观测该电压才能禁用其驱动器。

6 功能表

发送					
输入				输出	
$\overline{\text{SHDN}}$	DI	A-B > V _{DT}	状态	A	B
1	0	X	驱动器打开	0	1
1	1	否	如果驱动器关闭, 继续保持关闭	高阻态	高阻态
1	1	否	如果驱动器打开, 继续保持打开	1	0
1	1	是	驱动器关闭	高阻态	高阻态
0	X	X	X	关断	

接收					
输入					输出
$\overline{\text{SHDN}}$	$\overline{\text{RE}}$	A-B	驱动器状态	接收器状态	RO
1	0	≥-50mV	X	ON	1
1	0	≤-200mV	X	ON	0
1	1	X	ON	OFF	高阻态
1	1	≥-50mV	OFF	ON	1
1	1	≤-200mV	OFF	ON	0
0	X	X	X	X	关断

X=无关; 关断模式, 驱动器和接收器的输出都处于高阻态。

7 测试电路及波形

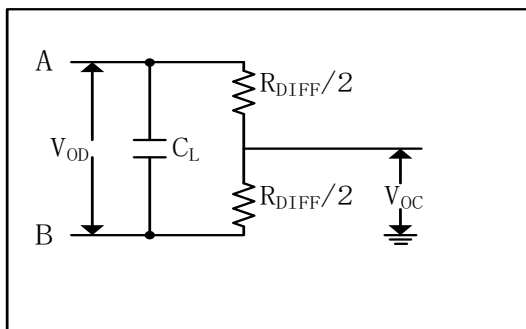


图 1. 驱动器直流测试负载

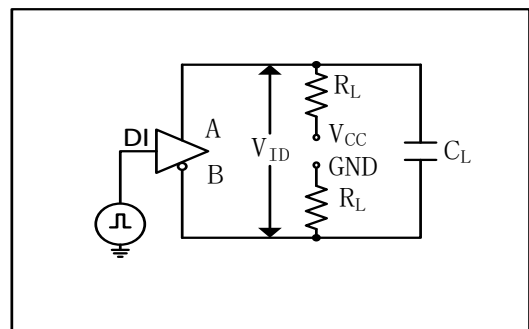


图 2. 驱动器时间测试电路

测试电路及波形 (续)

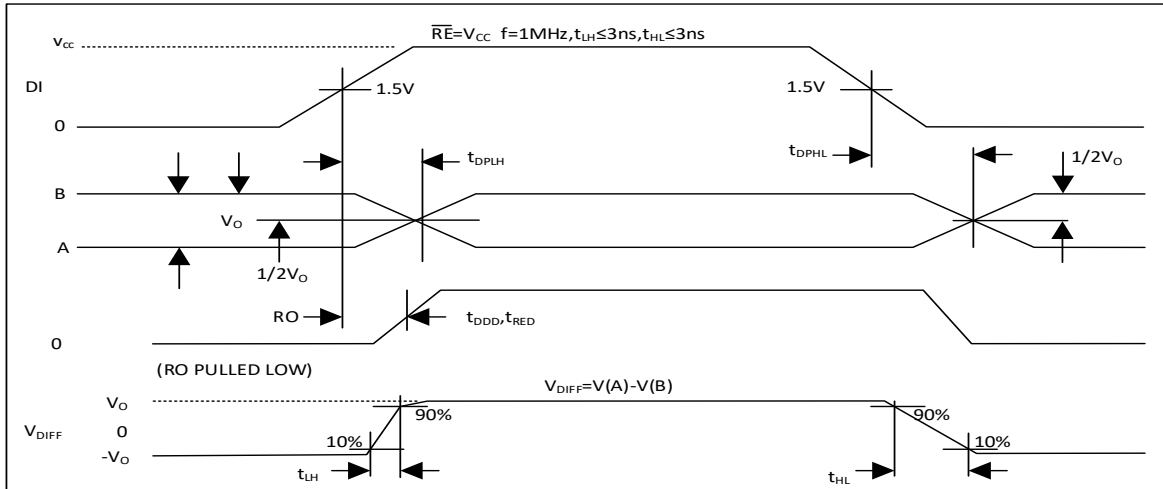


图 3.驱动器传播延迟

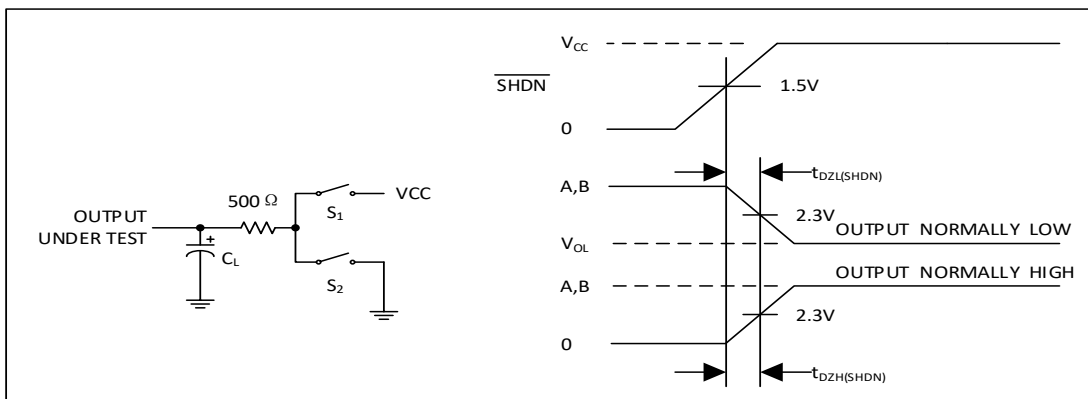


图 4.驱动器开启和关断时间

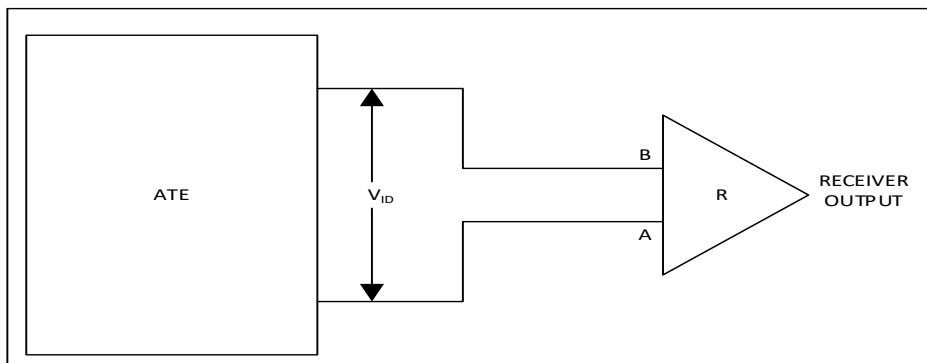


图 5.接收器传播延迟测试电路

测试电路及波形 (续)

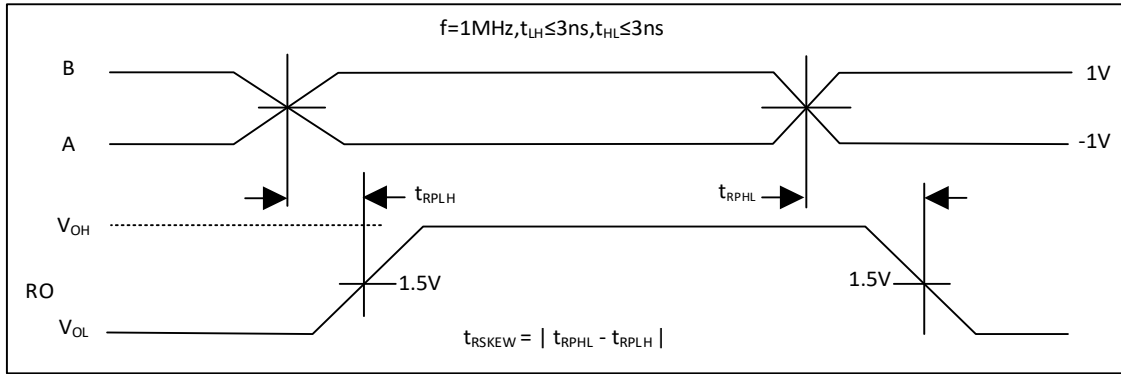


图 6.接收器传播延迟

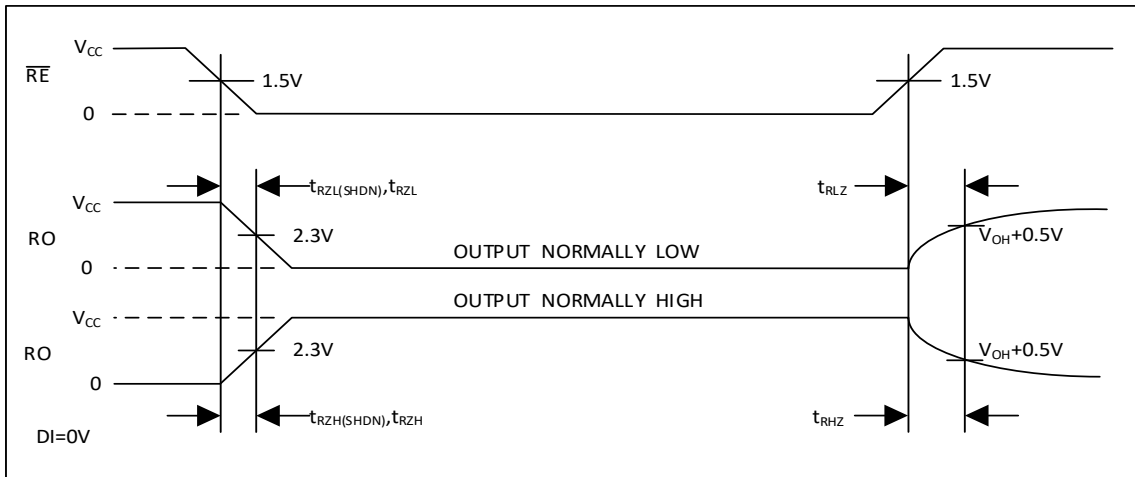


图 7.接收器开启和关断时间

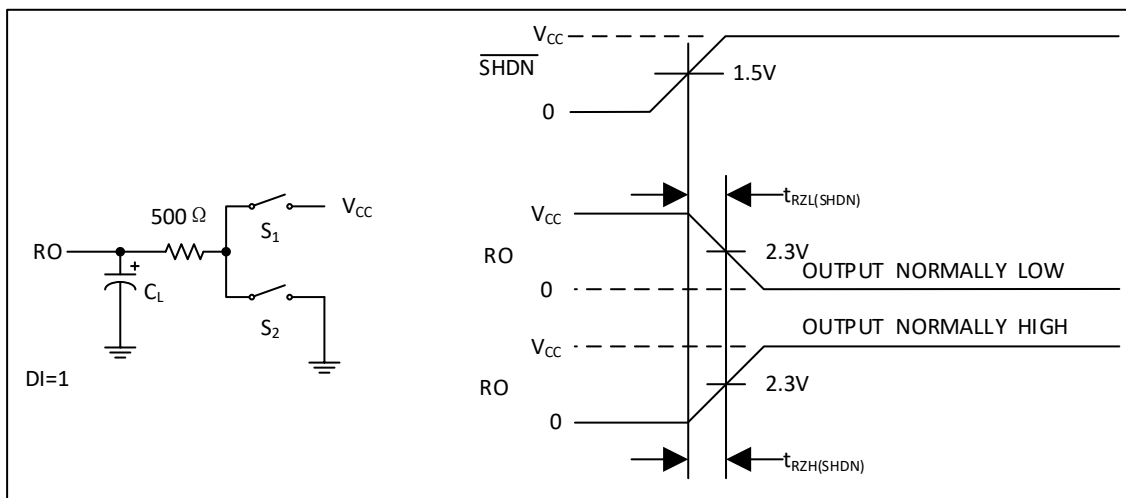


图 8.接收器从关断状态到使能状态时间

8 详细描述

GM13487E/GM13488E 为半双工、高速 RS-485/RS-422 收发器，包括一路驱动器和一路接收器。同时 GM13487E/GM13488E 还具有热插拔功能，防止芯片在热插拔的情况下传输错误的数​​据(请参阅热插拔功能部分)。GM13487E 采用限制摆率驱动器，可降低 EMI 并减小由于不恰当的电缆端接引起的反射，能够实现最高 500Kbps 的无差错数据传输；GM13488E 驱动器不限制摆率，能够实现最高 16Mbps 的传输速率。

8.1 自动收发控制

GM13487E/GM13488E 的内部电路配合外部 A 端上拉电阻和 B 端下拉电阻（见典型应用电路），用于自动开启或关闭驱动器和接收器，以保证总线处于正确状态。该自动收发控制电路由一个状态机和接收比较器组成，用于确定是该芯片来驱动总线，还是总线上面其他节点来驱动总线。

状态机有两个输入：

- DI
- A-B 的当前状态（由专用的差分比较器确定）

状态机有两个输出：

- DRIVER_ENABLE—用于使能和禁用驱动器的内部信号
- RECEIVER_ENABLE—与 DRIVER_ENABLE 反相的内部信号，但可由外部引脚屏蔽掉

DI 为低电平时，器件将总线驱动至低电平。

DI 为高电平时，器件在短时间内将总线驱动至高电平，随后关闭驱动器，并由外部上拉/下拉电阻保持总线为高电平。每当 DI 从低电平跳变至高电平过程中，驱动器保持使能状态，直到(A-B) > V_{DT} 为止；随后关闭驱动器，由上拉/下拉电阻保持 A、B 总线处于正确状态。

8.2 上拉和下拉电阻

对于 A、B 总线的上拉电阻和下拉电阻的阻值要求不是非常严格，但这两个电阻须保证器件正常工作。在总线由低电平跳变至高电平后，由这两个电阻保证总线处于逻辑高电平状态。计算上拉、下拉电阻的方法和其它 RS-485 驱动器的方法一样，取决于总线的端接方式和总线上的节点数。计算上拉、下拉电阻的关键在于保证总线在空闲状态下的电压(A-B)大于 200mV，以符合标准的 RS-485 接收器阈值。

8.3 空闲状态

当不传输数据时，GM13487E/GM13488E 要求 DI 输入驱动至高电平，以保持其空闲状态。传统的 RS-485 收发器采用 DE 和 \overline{RE} 输入，用于启用和禁用驱动器和接收器。但是，GM13487E/GM13488E 无需 DE 输入，而是利用内部状态机来启用和禁用驱动器。DI 必须被驱动至高电平才能进入空闲状态。

8.4 热插拔功能

8.4.1 热插拔输入

把电路板插入带电或正在工作的背板时，数据总线的差分干扰可能导致数据错误。电路板插入背板时，数据通信处理器启动一次自身上电过程。在此过程中，处理器的逻辑输出驱动器为高阻态，不能将芯片的 DI 和 \overline{RE} 输入驱动到需要的逻辑电平。处理器的驱动器在高阻态时可能会有高达 $\pm 10\mu\text{A}$ 的漏电流，这会引发收发器的标准 CMOS 使能输入偏移到不正确的逻辑电平。此外，电路板寄生电容还会将 V_{CC} 或 GND 电平耦合到使能输入端。如果不具备热插拔功能，这些因素可能会导致芯片的驱动器不正确的启动。

为了克服这些问题，芯片会在上电时候打开两个不同的上拉开关（强和弱）。当 V_{CC} 上升的时候，内部上电信号开启强上拉电路，上拉电流 1mA 持续时间 15 μs ，使得 DI 和 \overline{RE} 保持为高，超过 15 μs 之后，强上拉将关闭，弱上拉（100 μA ）打开，以克服引脚上的泄漏电流。当微控制器驱动这些引脚处于低电平状态之后，第二次的弱上拉就会关闭。因此，在正常操作过程中（第一次触发热插拔之后），这些输入引脚就会变成没有任何上拉电阻的高阻抗输入引脚（CMOS 输入）。

自动收发控制状态机初始化后，强制驱动器关闭。接收器在自动收发控制模式下启用。

8.4.2 热插拔输入电路

使能输入端具备热插拔功能，输入端有两个 PMOS 器件：M1 和 M2（图 9）。当 V_{CC} 由零开始上升时，内部 15 μs 定时器打开 M2，SR 锁存器置位，锁存器又同时打开 M1。晶体管 M2（1.5mA 电流源）和 M1（500 μA 电

流源)，通过一个 $5k\Omega$ 电阻将 \overline{RE} 上拉至 V_{CC} 。为防止高达 $100PF$ 的外部寄生电容将 \overline{RE} 驱动至高电平，M2 旨在将 \overline{RE} 拉至关闭状态。 $15\mu s$ 之后，定时器关闭 M2，M1 继续导通，以保持 DI 为高电平，以防止三态漏电流将 \overline{RE} 驱动至低电平。直到外部驱动器能够提供高于所需的输入电流后才关闭 M1。此时，SR 锁存器复位，M1 关闭。M1 关闭时， \overline{RE} 恢复到标准的高阻 CMOS 输入。只要 V_{CC} 降至 $1V$ 以下，就会复位热插拔输入电路。DI 具有类似的热插拔功能。

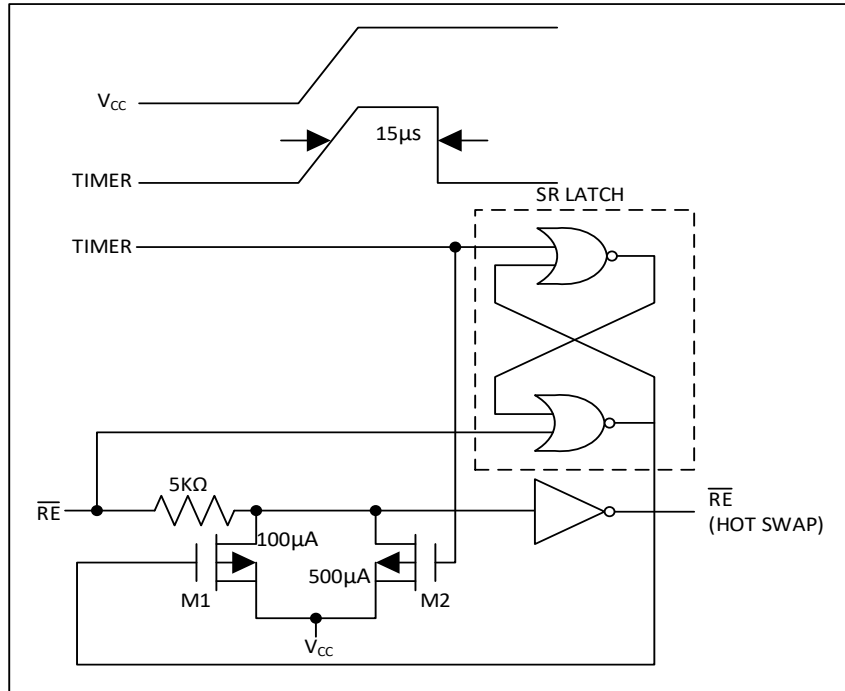


图 9.接收器使能引脚 (\overline{RE}) 简化结构

9 产品应用

9.1 总线上挂接 256 个收发器

标准 RS-485 接收器的输入阻抗为 $12k\Omega$ (1 个单位负载)，标准驱动器可最多驱动 32 个单位负载。GM13487E/GM13488E 收发器的接收器具有 $1/8$ 单位负载的输入阻抗 ($96k\Omega$)，允许最多 256 个收发器并行挂接在同一通信总线上。这些器件可任意组合，或者与其它 RS-485 收发器组合使用，只要总负载不超过 32 个单位负载，即可挂接在同一总线上。

9.2 降低 EMI 和反射

GM13487E 的低摆率驱动器可以减小 EMI，并降低由于不恰当的终端匹配电缆所引起的反射，实现最大 500kbps 的无差错数据传输。

9.3 低功耗关断模式

$\overline{\text{SHDN}}$ 置为低电平时，进入低功耗关断模式。关断模式下，芯片仅消耗最大值为 $10\mu\text{A}$ 的电源电流。

如果 $\overline{\text{SHDN}}$ 为低电平的持续时间小于 50ns，可以确保器件不会进入关断模式。如果输入端维持这种状态 700ns 以上，则确保这些器件进入关断模式。

使能时间 t_{ZH} 与 t_{ZL} (详见开关特性部分) 假定芯片并未处于低功耗关断状态，使能时间 $t_{\text{ZH}}(\text{SHDN})$ 与 $t_{\text{ZL}}(\text{SHDN})$ 假定芯片处于关断状态，驱动器和接收器从低功耗关断状态过渡到有效状态所需要的时间 ($t_{\text{ZH}}(\text{SHDN})$ 、 $t_{\text{ZL}}(\text{SHDN})$)，要比从禁止状态过渡到有效状态所需要的时间 (t_{ZH} 、 t_{ZL}) 长。

9.4 传输距离

RS-485/RS-422 规定标准传输距离最高可达 4000 英尺。

9.5 典型应用方案

GM13487E/GM13488E 收发器设计用于多点总线传输线上的半双工、双向数据通信。图 10 给出了典型网络应用电路。为降低反射，应当在传输线两端以其特性阻抗进行终端匹配，主干线以外的分支线路的长度应尽可能短。具有摆率限制的 GM13487E 能够允许不良终端匹配。

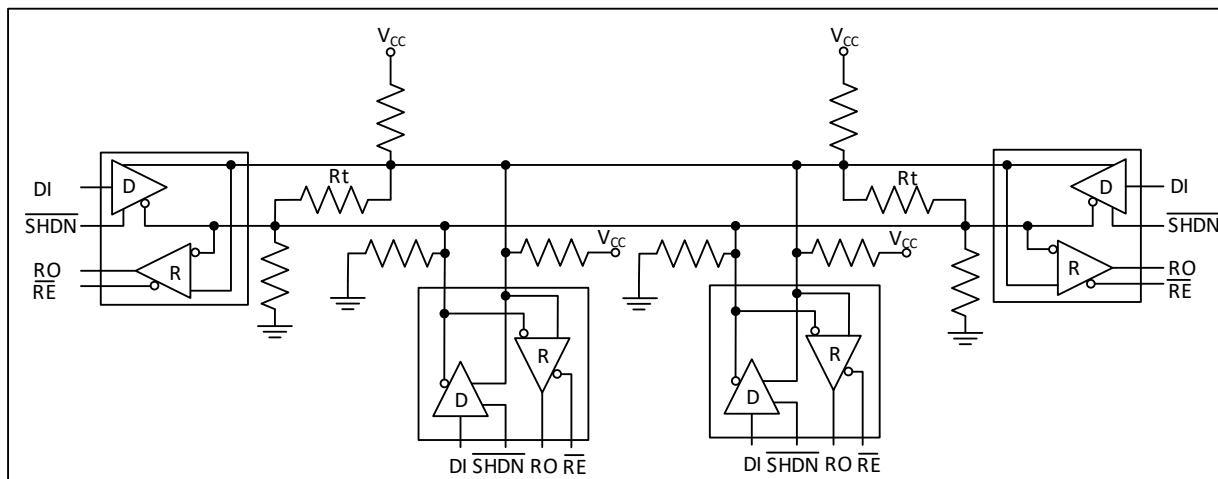
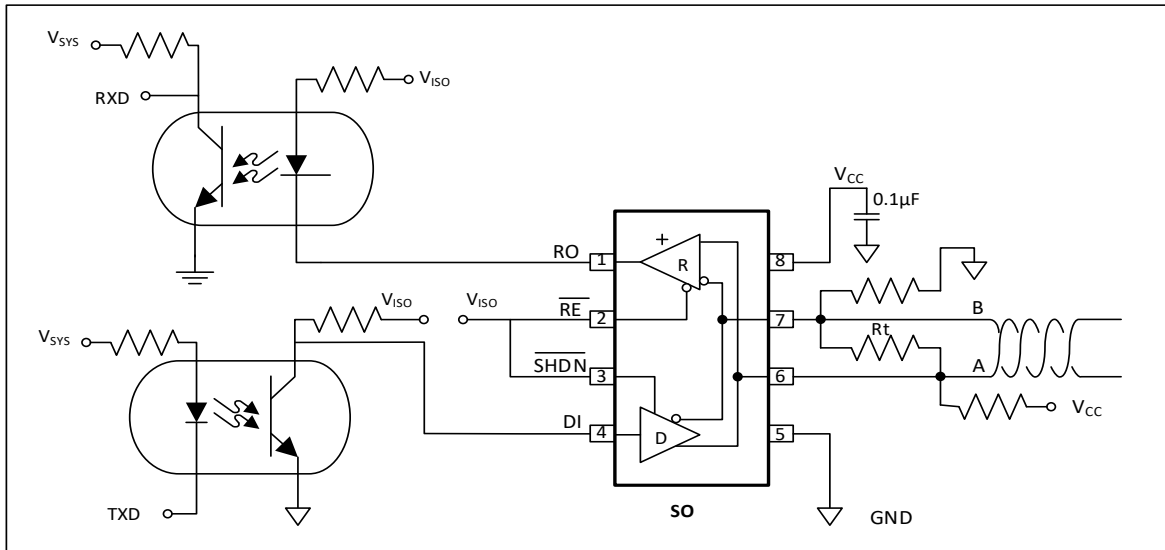


图 10. 典型半双工 RS-485 网络

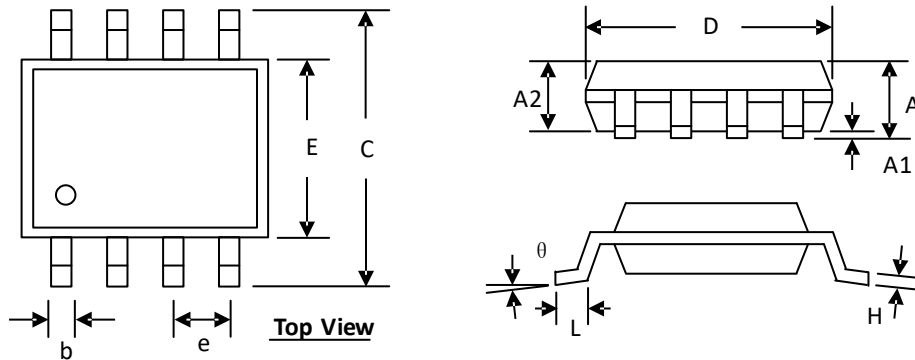
10 隔离型RS-485接口

隔离型 RS-485 接口可以对总线上的不同节点进行电气隔离，以保证总线免受由于超过 RS-485 共模电压范围带来的共模电压的问题，以及避免传导噪声和接地回路造成的问题。下图典型应用电路是采用 GM13487E/GM13488E 实现的隔离型 RS-485 接口，收发器与控制电路采用不同的供电电源。GM13487E/GM13488E 具有自动收发控制功能（请参阅自动收发控制电路部分），可节省外部继电器，允许更高的切换速率，无触点抖动，提供更高的可靠性和更好的电气隔离。GM13487E/GM13488E 只需两个光耦即可实现收发器的电气隔离。

11 引脚配置/典型应用电路



封装尺寸 SOP-8L



符号	尺寸 (MM)		尺寸 (英寸)	
	最小值	最大值	最小值	最大值
A	1.300	1.752	0.051	0.069
A1	0.000	0.203	0.000	0.008
A2	1.350	1.550	0.053	0.061
b	0.330	0.510	0.013	0.020
C	5.790	6.200	0.228	0.244
D	4.700	5.110	0.185	0.201
E	3.800	4.000	0.150	0.157
e	1.270 BSC		0.050 BSC	
H	0.170	0.254	0.007	0.010
L	0.400	1.270	0.016	0.050
θ	0°	8°	0°	8°

订单信息

产品名称	封装	打印信息	操作温度范围	MSL 等级	包装, 数量	环保标准
GM13487E	SOP8-L	GM13487E	-40 至 85°C	3	卷带, 2500	无铅
GM13488E	SOP8-L	GM13488E	-40 至 85°C	3	卷带, 2500	无铅

X-ON Electronics

Largest Supplier of Electrical and Electronic Components

Click to view similar products for [RS-422/RS-485 Interface IC](#) category:

Click to view products by [GATEMODE](#) manufacturer:

Other Similar products are found below :

[SP3494CN-L/TR](#) [ISL4486IBZ-T](#) [ISL4491EIB](#) [ISL4491EIBZ-T](#) [ISL81483IB](#) [ISL83086EIB](#) [ISL83088EIB](#) [ISL83488IB](#) [ISL8483EIB](#)
[ISL8487EIB](#) [ISL8489EIB](#) [ISL8491IP](#) [ADM489AN](#) [CA-IS3080WX](#) [CA-IS3086WX](#) [NSi83085E-DSWR](#) [SIT65HVD75ETK](#) [GM13487E](#)
[CS48520M](#) [CA-IF4820FD](#) [HSN65HVD12DR](#) [UM3088EESA](#) [ISOW1412BDFMR](#) [MAX485MJA/883B](#) [CA-IF4888HS](#) [CS485M](#)
[CLM3085ESA+](#) [CLM485ESA+](#) [CLM485EESA+](#) [CLM3085EESA+](#) [CS4585EO](#) [DW3085](#) [WS3471EEUA](#) [WS3079](#) [MS2583](#)
[H485EIMM/TR](#) [SP3485EN-HXY](#) [SP3483EN-HXY](#) [ST3485EBDR-HXY](#) [MAX1487ESA-HXY](#) [MAX3483ESA-HXY](#) [MAX487ESA-HXY](#)
[SP485EN-HXY](#) [SN75LBC184DR-HXY](#) [MAX485EESA-HXY](#) [SN65LBC184N-HXY](#) [SN75176N-HXY](#) [MAX3485EESA-HXY](#) [SP3485EN-](#)
[MS](#) [SIT3490EEPA](#)