

概述

用于 RS-485/RS-422 通信的 GM3085N 是一款半双工通信的高速收发器，其包含一路驱动器和一路接收器。GM3085N 集成极性自适应控制电路，在由 RS-485 通讯芯片构成的通讯系统中，接收器能够自动检测并且匹配驱动器的极性，这使得极性自适应芯片 GM3085N 无需区分 A/B 总线极性即可进行组网连接（传统 RS-485 芯片需要区分 A/B 总线极性对应极性做组网连接）。

GM3085N 具有±15kV 人体模式 ESD 保护以及失效保护电路。GM3085N 还具有低摆率驱动器，能够减小 EMI 和由于不恰当的终端匹配电缆所引起的反射，并实现高达 1Mbps 的无差错数据传输。此外，GM3085N 其接收器具有 1/8 单位负载输入阻抗，总线上可以挂接多达 256 个收发器。

特性

- 具有总线极性自适应功能
- 提供工业标准的 8 引脚 SOP 封装
- 总线上允许挂接多达256个收发器
- 真正的失效保护接收器兼容于EIA/TIA-485
- 强大的摆率控制功能有助于实现无差错数据传输
- 为 RS-485/RS-422 A/B 引脚提供增强型 ESD 保护

P1/P2 引脚提供增强型 ESD 保护

HBM 人体模式: ±15kV

IEC 61000-4-2: 接触放电 ±12kV、空气放电 ±15kV

引脚逻辑图及描述

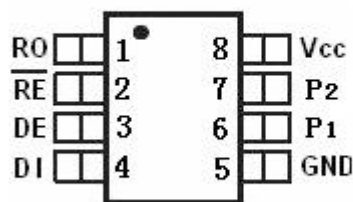


图1: GM3085N引脚图

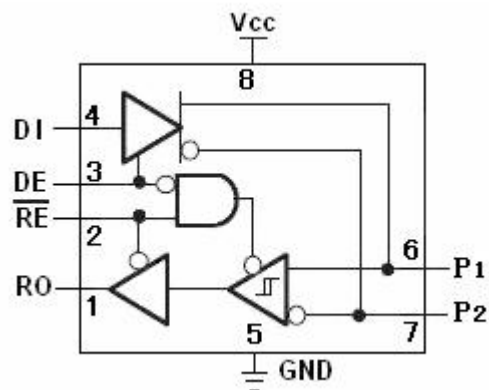


图2: GM3085N逻辑图

应用

- 工业控制
- 电表、水表、热表
- 对EMI灵敏的收发器应用
- 安防系统
- 照明系统
- 仪器仪表

订购信息

型号	传输方式	I/O 极性	温度范围	封装	最小包装
GM3085N	半双工	无极性	-40℃~+85℃	SOP8	2500pcs
-					

引脚描述

引脚	名称	功 能
GM3085N		
		半双工
1	RO	接收器输出。当 \overline{RE} 为低电平时，若 $A-B \geq -50mV$ ，RO 输出为高电平；若 $A-B \leq -200mV$ ，RO 输出为低电平
2	\overline{RE}	接收器输出使能。 \overline{RE} 接低电平时 RO 输出有效；当 \overline{RE} 接高电平时 RO 为高阻态； \overline{RE} 接高电平且 DE 接低电平时，器件进入低功耗关断模式
3	DE	驱动器输出使能。DE 接高电平时驱动器输出有效，DE 为低电平时输出为高阻态； \overline{RE} 接高电平且 DE 接低电平时，器件进入低功耗关断模式
4	DI	驱动器输入。DE 为高电平时，DI 上的低电平强制同相输出为低电平，反相输出为高电平。同样，DI 上的高电平将强制同相输出为高电平，反相输出为低
5	GND	接地
6	P1	接收器输入和驱动器输出（极性自适应）
7	P2	接收器输入和驱动器输出（极性自适应）
8	V _{CC}	正相供应端： $3.0 \leq V_{CC} \leq 5.5V$

绝对最大额定值

参 数	符 号	大 小	单 位
供应电压	V _{CC}	+7	V
控制输入电压	/RE, DE	-0.3 到 V _{CC} +0.3	V
驱动器输入电压	DI	-0.3 到 V _{CC} +0.3	V
驱动器输出电压	P1, P2	±13	V
接收器输入电压	P1, P2	±13	V
接收器输出电压	RO	-0.3~V _{CC} +0.3	V
连续功耗	SOP8	471	mW
工作温度范围		-40~+85	°C
储存温度		-65~+150	°C
焊接温度		300	°C

直流电气特性

(如无另外说明, $V_{CC}=+5V\pm 5\%$, $T_A=T_{MIN}\sim T_{MAX}$, 典型值在 $V_{CC}=+5V$, $T_A=25^\circ C$) (注释 1)

参数	符号	测试条件	最小	典型	最大	单位
驱动器						
供应电压	VCC		3.0		5.5	V
差分驱动器输出 (无负载)	V _{OD1}	图 3	1.5		5	V
差分驱动器输出	V _{OD2}	图3, R=50Ω(RS-422)	2.0		5	V
		图3, R=27Ω(RS-485)	1.5		5	
差分输出电压的幅度变化(注 2)	ΔV _{OD}	图 3, R=50Ω或 R=27Ω			0.2	V
驱动器共模输出电压	V _{OC}	图 3, R=50Ω或 R=27Ω	1		3	V
共模电压的幅度变化(注释 2)	ΔV _{OC}	图 3, R=50Ω或 R=27Ω			0.2	V
输入高电压	V _{IH1}	DE,DI,/RE	2.0			V
输入低电压	V _{IL1}	DE,DI,/RE			0.8	V
DI 输入迟滞	V _{HYS}			100		mV
输入电流 (A,B) 半双工	I _{IN4}	DE=GND V _{CC} =GND 或 5.25V	V _{IN} =12V		125	μA
			V _{IN} =-7V	-75		
驱动器短路输出电流	I _{OSD}	/RE=DE=DI=V _{CC} , P1/P2 短路连接	-150		150	mA
接收器						
接收器差分阈值电压	V _{TH}	-7V ≅ V _{CM} ≅ 12V	-100		+100	mV
接收器输入时滞	ΔV _{TH}			30		mV
接收器输出高压	V _{OH}	I _O =-4mA, V _{ID} =-50mV	V _{CC} -1.5			V
接收器输出低压	V _{OL}	I _O =4mA, V _{ID} =-200mV			0.4	V
接收器端三态输出电流	I _{OZR}	0.4V ≅ V _O ≅ 2.4V			±1	μA
接收器输入阻抗	R _{IN}	-7V ≅ V _{CM} ≅ 12V	96			K Ω
接收器输出短路电流	I _{OSR}	0V ≅ V _{RO} ≅ V _{CC}	±7		±95	mA
供电电流						
静态工作电流	I _{CC}	无负载, /RE=DI=V _{CC} , DE=V _{CC}		268	800	μA
		无负载, /RE=DI=GND, DE=GND		245	800	μA
极性自适应判别时间						
极性自适应判别时间	T _{DPF}	/RE=DE=GND		72		ms
ESD 静电保护						
静电保护 (P1/P2 引脚)	ESD	HBM 人体模式		±15		kV
		MM 机器模式		±800		V
		接触放电 IEC 61000-4-2		±12		kV
		空气放电 IEC 61000-4-2		±15		kV
静电保护 (其它引脚)	ESD	HBM 人体模式		±6		kV
		MM 机器模式		±400		V

注释 1: 进入器件的所有电流是正确的, 从器件输出的所有电流是负的; 所有的电压, 如果无例外说明都是对地的。

注释 2: 当 DI 输入改变状态时, ΔV_{OD} 和 ΔV_{OC} 分别为 V_{OD} 和 V_{OC} 变化。

注释 3: 最大电流用于仅在馈回电流限制前的峰值电流, 最小电流用于电流限制期间。

转换特性——GM3085N

(如无另外说明, $V_{CC}=+5V\pm5\%$, $T_A=T_{MIN}\sim T_{MAX}$, 典型值在 $V_{CC}=+5V$, $T_A=25^\circ C$)

参数	符号	条件	最小	典型	最大	单位
驱动器输入到输出	T_{DPLH}	图 5 和 8, $R_{DIFF}=54\Omega$	250	720	900	ns
	T_{DPHL}	$C_{L1}=C_{L2}=100pF$	250	720	900	
驱动器输出 $t_{DPLH} - t_{DPHL}$	T_{DHKEW}	图 5 和 8, $R_{DIFF}=54\Omega$ $C_{L1}=C_{L2}=100pF$		-3	± 100	ns
驱动器上升或下降时间	t_{DR}, t_{DF}	图 5 和 8, $R_{DIFF}=54\Omega$ $C_{L1}=C_{L2}=100pF$	200	530	750	ns
最大数据速率	F_{MAX}				1000	kbps
驱动器使能到输出高	T_{DZH}	图 6 和 9, $C_L=100pF$ S2 关闭			2500	ns
驱动器使能到输出低	T_{DZL}	图 6 和 9, $C_L=100pF$ S1 关闭			2500	ns
从低到驱动器无效时间	T_{DLZ}	图 6 和 9, $C_L=15pF$ S1 关闭			100	ns
从高到驱动器无效时间	T_{DHZ}	图 6 和 9, $C_L=15pF$ S2 关闭			100	ns
接收器输入到输出	T_{RPLH}	图 9 和 12, $ V_{ID} \geq 2.0V$ $V_{ID} \leq 15ns$ 的上升和下降时间		127	200	ns
	T_{RPHL}					
差分接收器 $t_{DPLH} - t_{DPHL}$	T_{RSKD}	图 9 和 12, $ V_{ID} \geq 2.0V$ $V_{ID} \leq 15ns$ 的上升和下降时间		3	± 30	ns
接收器使能到输出低	T_{RZL}	图 4 和 11, $C_L=100pF$ S1 关闭		20	50	ns
接收器使能到输出高	T_{RZH}	图 4 和 11, $C_L=100pF$ S2 关闭		20	50	ns
接收器从低到无效时间	T_{RLZ}	图 4 和 11, $C_L=100pF$ S1 关闭		20	50	ns
接收器从高到无效时间	T_{RHZ}	图 4 和 11, $C_L=100pF$ S2 关闭		20	50	ns
待机时间	T_{SHDN}		50	200	600	ns
从待机到输出高的驱动器使能	$T_{DZH(SHDN)}$	图 6 和 9, $C_L=15pF$ S2 关闭			4500	ns
从待机到输出低的驱动器使能	$T_{DZL(SHDN)}$	图 6 和 9, $C_L=15pF$ S1 关闭			4500	ns
从待机到输出高的接收器使能	$T_{RZH(SHDN)}$	图 4 和 11, $C_L=100pF$ S2 关闭			3500	ns
从待机到输出低的接收器使能	$T_{RZL(SHDN)}$	图 4 和 11, $C_L=100pF$ S1 关闭			3500	ns

测试电路图

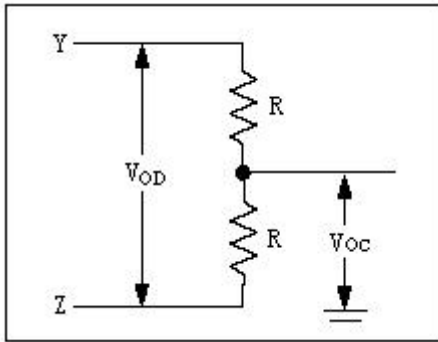


图 3: 驱动器 DC 测试负载

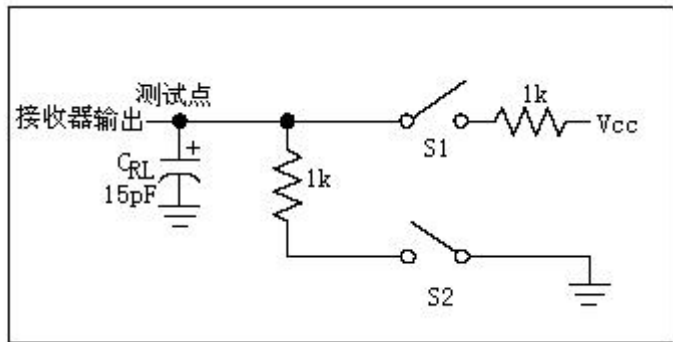


图 4: 接收器使能/无效定时测试负载

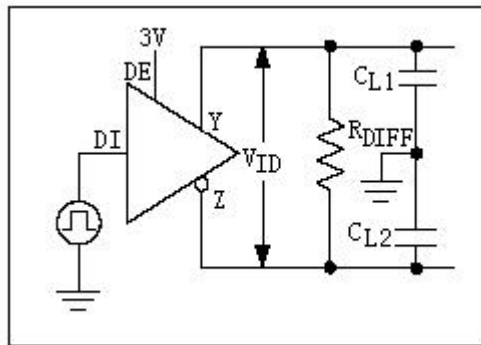


图 5: 驱动器定时测试负载

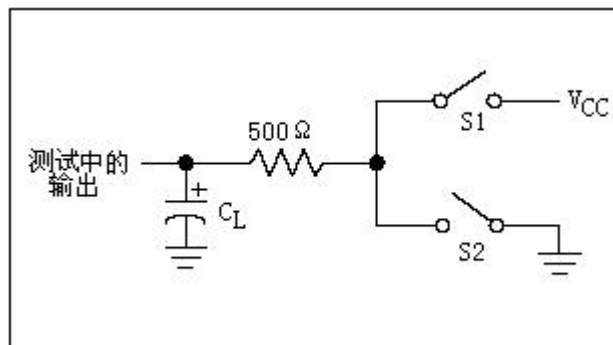


图 6: 驱动器使能/无效定时测试负载

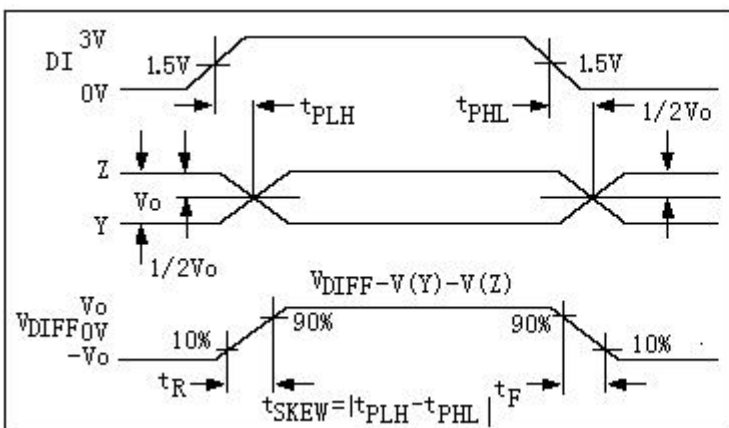


图 7: 驱动器传播延时

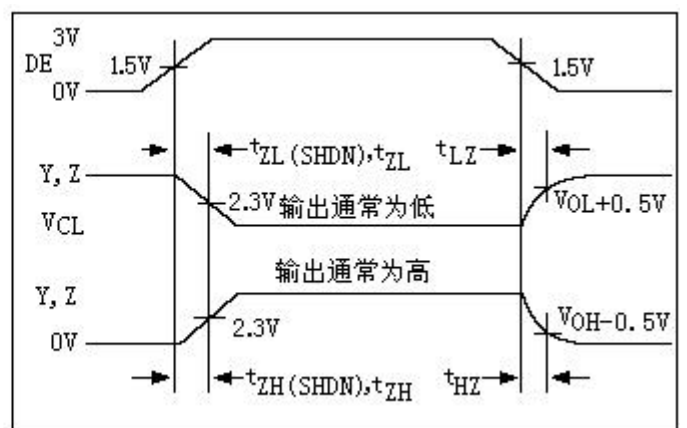


图 8: 驱动器使能和无效时间

功能表

驱动器真值表

输入	使能	输出	
DI	DE	P1	P2
正接状态			
H	H	H	L
L	H	L	H
X	L	Z	Z
反接状态			
H	H	L	H
L	H	H	L
X	L	Z	Z

接收器真值表

输入			输出
/RE	DE	P1 - P2	RO
L	X	≥ +100mV	H
L	X	≤ -100mV	极性判断时间内为L 极性判断时间外为H
L	X	开路	H (极性判断时间外)
L	X	短路	H (极性判断时间外)
H	H	X	Z
H	L	X	Z

详述

用于 RS-485/RS-422 通信的 GM3085N 高速收发器包含一个驱动器和接收器。具有失效保护电路，当接收器输入开路或短路时，确保接收器输出逻辑高电平。如果挂接在终端匹配总线上的所有发送器都禁用（高阻），接收器将输出逻辑高电平。GM3085N 具有低摆率驱动器，能够减小 EMI 和由于不恰当的电缆端接所引起的反射，实现高达 1Mbps 的无差错数据传输。GM3085N 是半双工收发器。

接收器输入滤波

当工作在高速模式下的 GM3085N，其接收器除了具有输入滞后外，还包括输入滤波功能。此滤波功能提高了上升和下降缓慢的差分信号的噪声抑制能力。滤波器使接收器传输延时增加 25%。

总线上挂接 256 个收发器

标准 RS-485 接收器的输入阻抗为 12kΩ (1 个单位负载)，标准驱动器可最多驱动 32 个单位负载。GM3085N 收发器的接收器具有 1/8 单位负载输入阻抗 (96kΩ)，允许最多 256 个收发器并行挂接在同一通信总线上。这些器件可任意组合，或者与其它 RS-485 收发器进行组合，只要总负载不超过 32 个单位负载，都可以挂接在同一总线上。

降低 EMI 和反射

GM3085N 的低摆率驱动器可以减小 EMI，并降低由不恰当的终端匹配电缆引起的反射，图 12 显示了高频谐波元件在幅度上要低于一般情况，驱动器上升沿的时间与终端的长度有关，下面的方程式表示其关系： $Length=tRISE/(10 \times 1.5ns/ft)$ ， $tRISE$ 是驱动器上升沿的时间。

驱动器输出保护

通过输出级折返式限流方式避免故障或总线冲突引起的输出电流过大和功耗过高。输出级折返式限流可以在整个共模电压范围（参考典型工作特性）内提供快速短路保护。

总线极性自适应功能

在 RS-485 组网系统应用中，作为主机（驱动器）的 RS-485 芯片一般通过两根总线与作为从机（接收器）的 RS-485 芯片相连接。在传统的 RS-485 系统中，需要对这两根总线的极性加以区分，系统中所有的 RS-485 芯片总线端口的极性都需匹配。

GM3085N 内置极性自适应电路，由该芯片构成的 RS-485 系统，无需对总线加以区分和匹配。在系统上电后，内置芯片中的极性自适应电路能够自动检测系统中驱动器的总线极性，72ms 后系统中的接收器自动调节总线端口极性与驱动器总线极性保持匹配。

GM3085N 收发器设计用于多点总线传输线上的双向数据通信。图 13 显示了其典型的网络应用电路。在该系统中，驱动器的 P1 和 P2 端口需根据情况挂接合适的上下拉电阻（从而确定总线极性），接收器则无需挂接上下拉电阻到总线即可自动识别和匹配。

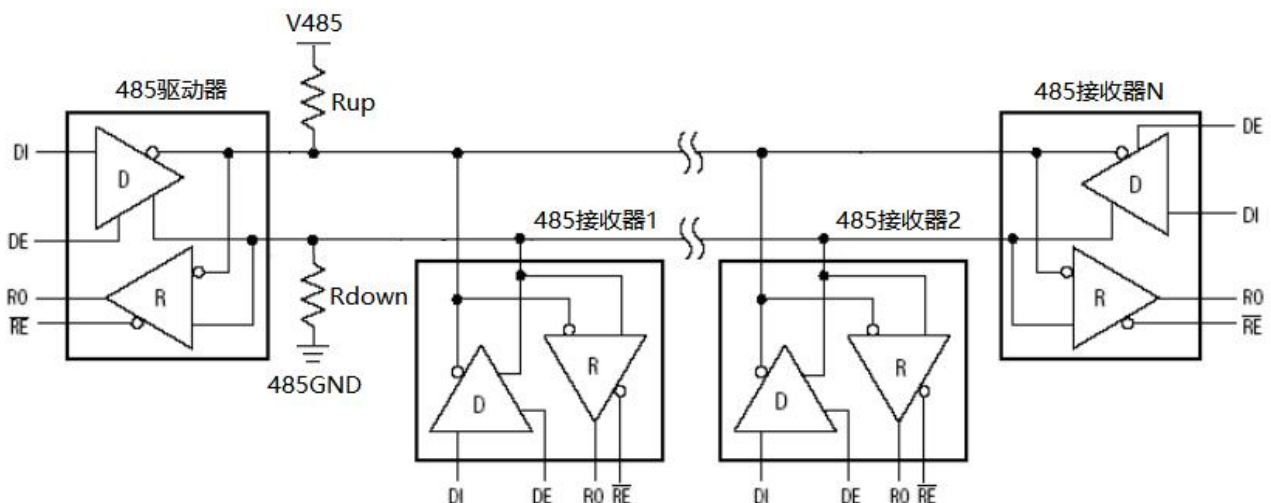


图13: 典型的极性自适应RS-485网络应用图

产品信息

1. 内部结构与材料

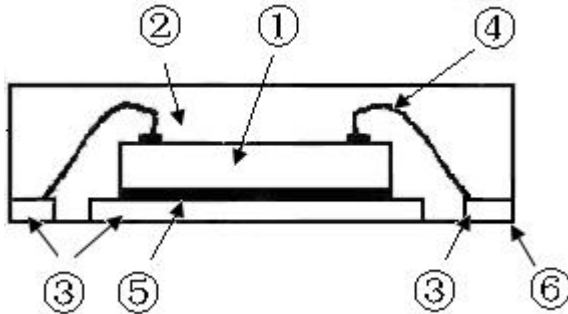


图14: 典型IC内部结构图

NO	Item	Materials
1	Die	Silicon
2	Molding	Silica Fused
3	Lead frame	Cu-Alloy
4	Wire	Au or Cu
5	Die attach	Ag paste
6	Plating	Sn

2. 储存条件

工作温度范围: $-40^{\circ}\text{C} \sim +85^{\circ}\text{C}$
储存温度范围: $-65^{\circ}\text{C} \sim +150^{\circ}\text{C}$

推荐储存条件如下:

——温度: $+5^{\circ}\text{C} \sim +30^{\circ}\text{C}$
——湿度: 40%~70%RH

3. 焊接温度

3.1 推荐回流焊接温度

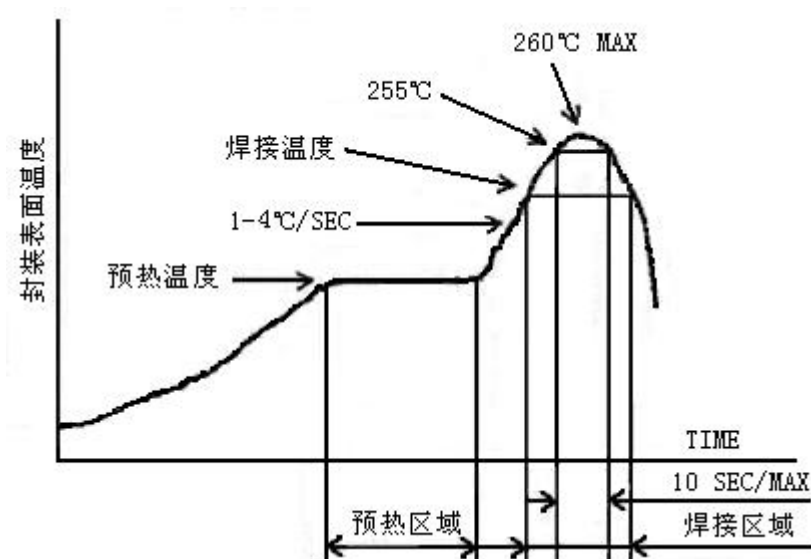


图 15: IC 回流焊接温度曲线

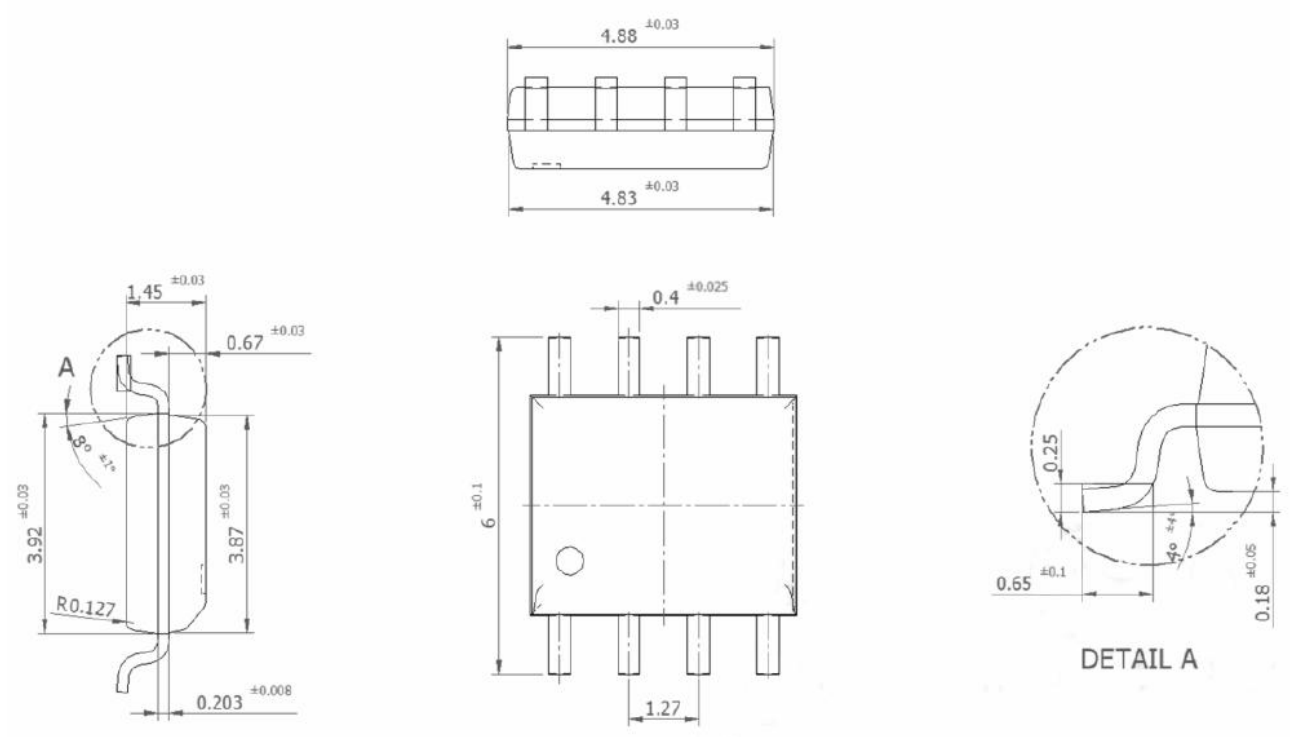
预热温度: $130^{\circ}\text{C} \sim 190^{\circ}\text{C}$
预热区域: 120SEC MAX
焊接温度: $200^{\circ}\text{C} \sim 230^{\circ}\text{C}$
焊接区域: 60SEC MAX

(注意) 最多焊接 2 次

3.2 DIP8 产品适合波峰焊，焊接温度为 $235^{\circ}\text{C} \sim 260^{\circ}\text{C}$ 。

4. 封装信息

8引脚塑料，SOIC8，封装代码：SOP8



注：所有尺度都以毫米为单位。

X-ON Electronics

Largest Supplier of Electrical and Electronic Components

Click to view similar products for [RS-422/RS-485 Interface IC](#) category:

Click to view products by [GATEMODE](#) manufacturer:

Other Similar products are found below :

[SP3494CN-L/TR](#) [SP3494EN-L/TR](#) [SP3085EEN-L/TR](#) [XR33038IDTR-F](#) [BL3085\(I47\)](#) [BL1587](#) [MAX13085](#) [SSP3485](#) [SSP485N](#)
[MAX3485ESA](#) [SP3485EEN](#) [MAX485ESA](#) [ST485EBDR](#) [SN65LBC184DR](#) [ST3485EBDR](#) [SN75176BDR](#) [ADM3485EARZ](#)
[SN75LBC184DR](#) [SN65176BDR](#) [BL3085N\(I56\)](#) [HT485ARZ](#) [UM3486EESA](#) [GB490H](#) [SP485EN](#) [UM3085EESA](#) [SN65HVD07EIM/TR](#)
[SSP3485U](#) [GB490](#) [COS485RS](#) [BL3085A\(H\)](#) [CS48520S](#) [DS3486M/TR](#) [MS2375](#) [SL3485S](#) [BL1590](#) [UM3352EESA](#) [HGX3485EIMM/TR](#)
[HGX3485ECMM/TR](#) [SP3485EIMM/TR](#) [MAX3085EIMM/TR](#) [MAX3085ECMM/TR](#) [SP3085ECMM/TR](#) [MAX3485EIMM/TR](#)
[MAX3485ECMM/TR](#) [HT6575ARZ](#) [SN65HVD75DR](#) [CA-IS2092W](#) [GM3085N](#) [GM490E](#) [WS3085W](#)