

概述

GM3232E 接口芯片由两通路驱动器、两通路接收器和一个双路电荷泵电路组成，串行端口具有 ±15kV IEC ESD 保护。

GM3232E 符合 TIA/EIA-232-F 的要求，在异步通信控制器与串行端口连接器之间提供电气接口功能。芯片内部电荷泵和四个外部小型电容器支持 3V 至 5.5V 单电源供电。GM3232E 支持高达 500kbit/s 的数据信号传输速率，驱动器输出压摆率最高为 30V/us。

特性

- 可由 3V 至 5.5V V_{CC} 电源供电
- 速率高达 500kbit/s
- 两路驱动器和两路接收器
- 符合 TIA/EIA-232-F 和 ITU V.28 标准的要求
- 支持外部小电容器 0.1 μ F
- 串行引脚提供增强型 ESD 保护

引脚逻辑图及描述

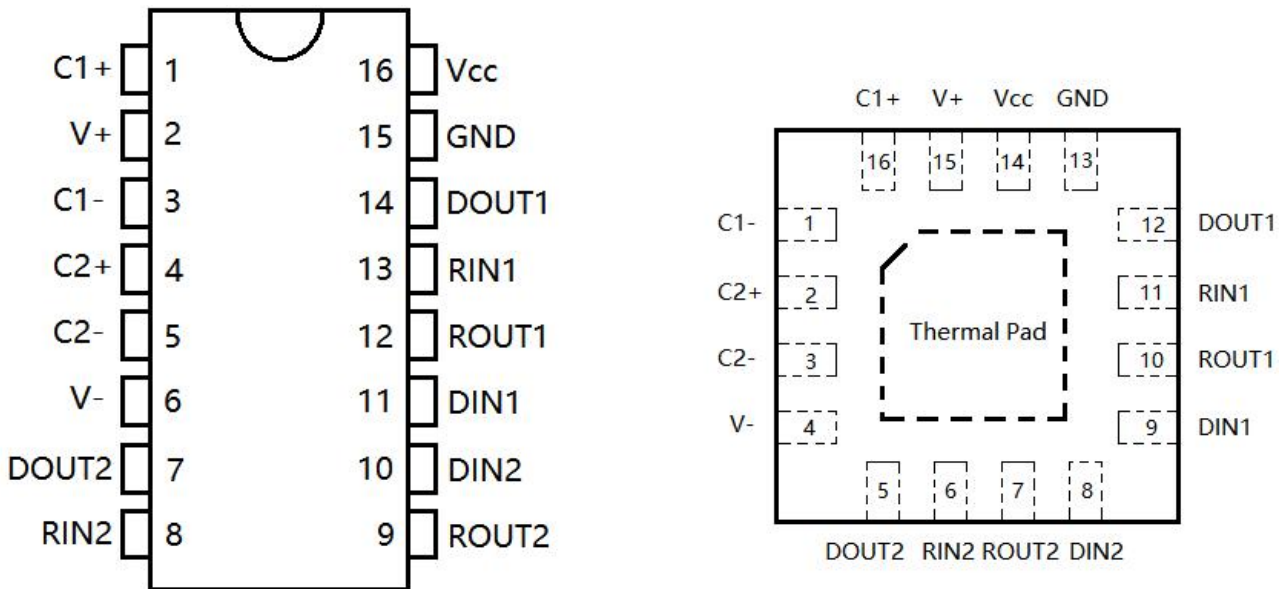


图1: GM3232E 引脚图

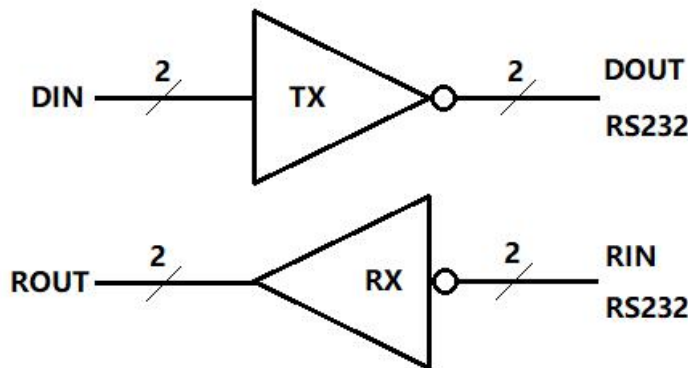


图 2: GM3232E 逻辑图

串行引脚提供增强型 ESD 保护

HBM 人体模式：±15kV；IEC 61000-4-2：接触放电 ±10kV；空气放电 ±15kV

应用

- 工业PC
- 有线网络
- 数据中心和企业级计算
- 电池供电型系统
- 笔记本电脑
- 手持设备

订购信息

型号	封装	温度范围	最小包装
GM3232ESA	SOP16	-40°C~+85°C	2500pcs
GM3232ETA	TSSOP16	-40°C~+85°C	2500pcs
GM3232EBA	SSOP16 (宽体)	-40°C~+85°C	2500pcs
GM3232ENA	SSOP16 (窄体)	-40°C~+85°C	2500pcs
GM3232EWA	SOP16 (宽体)	-40°C~+85°C	2500pcs
GM3232EFA	VQFN16	-40°C~+85°C	2500pcs

引脚描述

引 脚			功 能
名称	NO.	VQFN NO.	
C1+	1	16	倍压电荷泵电容的正端。
V+	2	1	电荷泵产生的正电压。
C1-	3	2	倍压电荷泵电容的负端。
C2+	4	3	反相电荷泵电容的正端。
C2-	5	9	反相电荷泵电容的负端。
V-	6	8	电荷泵产生的负电压。
DOUT2	7	5	RS-232 驱动器输出。
RIN2	8	12	RS-232 接收器输入。
ROUT2	9	13	TTL/CMOS 接收器输出。
DIN2	10	11	TTL/CMOS 驱动器输入。
DIN1	11	6	TTL/CMOS 驱动器输入。
ROUT1	12	7	TTL/CMOS 接收器输出。
RIN1	13	10	RS-232 接收器输入。
DOUT1	14	15	RS-232 驱动器输出。
GND	15	4	地。
V _{CC}	16	14	+3.0V 至+5.5V 供电电源。
散热 Pad		背面	散热 Pad，可提高芯片散热能力，可接地或悬浮。

绝对最大额定值

参 数	符 号	大 小	单 位
供电电压	V _{CC}	+6	V
电荷泵输出正电压 (注释 1)	V+	-0.3 ~ +7	V
电荷泵输出负电压 (注释 1)	V-	-0.3 ~ -7	V
驱动器输出电压 (注释 1)	V+ ~ V-	+13	V
输入电压	驱动器输入	-0.3 ~ +6	V
	接收器输入	-25 ~ 25V	V
输出电压	驱动器输出	-13.2 ~ 13.2V	V
	接收器输出	-0.3 ~ V _{CC} +0.3	V
储存温度		-65 ~ +150	°C
结温		+150	°C
焊接温度		+300	°C

注释 1: V+和V-可以到最大电压值 7V, 但是他们之间的差值不能超过 13V。

推荐应用条件 (注释2)

参 数		条 件	最小值	典型值	最大值	单 位
供电电压		V _{CC} =3.3V	3	3.3	3.6	V
		V _{CC} =5V	4.5	5	5.5	V
V _{IH} 驱动器输入高电压	DIN	V _{CC} =3.3V	2.0		5.5	V
		V _{CC} =5V	2.4		5.5	V
V _{IL} 驱动器输入低电压	DIN		0		0.8	V
V _I 接收器输入电压	RIN		-25		25	V
工作温度			-40		+85	°C

注释 2: V_{CC}=3.3V±0.3V 时 C1-C4=0.1μF; V_{CC}=5V±0.5V 时 C1=0.047μF, C2-C4=0.33μF。

电气特性 (注释3)

(如无另外说明, $V_{CC}=3.3V \pm 0.3V$ 时 $C1-C4=0.1\mu F$; $V_{CC}=5V \pm 0.5V$ 时 $C1=0.047\mu F$, $C2-C4=0.33\mu F$; $T_A=25^\circ C$)

参数	符号	测试条件	最小	典型	最大	单位
直流电气特性						
供应电流	I_{CC}	空载, $V_{CC}=3.3V$ or $5.0V$, $T_A=25^\circ C$		1.0		mA
驱动器						
驱动器输出高电压	V_{OH}	DOUT负载 $R_L=3k\Omega$, $DIN=GND$	5	5.4		V
驱动器输出低电压	V_{OL}	DOUT负载 $R_L=3k\Omega$, $DIN=V_{CC}$	-5	-5.4		
驱动器输入高电平输入电流	I_{IH}	$V_I=V_{CC}$		± 0.01	± 1	μA
驱动器输入低电平输入电流	I_{IL}	V_I 接 GND		± 0.01	± 1	μA
驱动器短路输出电流	I_{OS}	$V_{CC}=3.6V$, $V_O=0V$		± 35	± 60	mA
		$V_{CC}=5.5V$, $V_O=0V$				
驱动器输出阻抗	r_o	V_{CC} , $V+$ 和 $V-=0V$, $V_O=\pm 2V$	300	10M		Ω
接收器						
接收器输出高电压	V_{OH}	$I_{OH}=-1mA$	$V_{CC}-0.6$	$V_{CC}-0.2$		V
接收器输出低电压	V_{OL}	$I_{OL}=1.6mA$			0.4	mV
正向输入阈值电压	V_{IT+}	$V_{CC}=3.3V$		1.5	2.4	V
		$V_{CC}=5V$		2.0	2.4	
负向输入阈值电压	V_{IT-}	$V_{CC}=3.3V$	0.6	1.1		V
		$V_{CC}=5V$	0.8	1.5		
迟滞电压	V_{hys}			0.4		V
输入阻抗	r_i	$V_I=\pm 3V$ 至 $\pm 25V$	3	5	7	k Ω
ESD 静电保护						
静电保护 (232 引脚)	$V_{(ESD)}$	HBM 人体模式		± 15		kV
		MM 机器模式		± 800		V
		接触放电 IEC 61000-4-2		± 10		kV
		空气放电 IEC 61000-4-2		± 15		kV
静电保护 (其它引脚)	$V_{(ESD)}$	HBM 人体模式		± 4		kV
		MM 机器模式		± 400		V

注释 3: 典型值测试条件为 $V_{CC}=3.3V$ 或 $V_{CC}=5V$, $T_A=25^\circ C$ 。

转换特性

(如无另外说明, $V_{CC}=3.3V \pm 0.3V$ 时 $C1-C4=0.1\mu F$; $V_{CC}=5V \pm 0.5V$ 时 $C1=0.047\mu F$, $C2-C4=0.33\mu F$; $TA=25^{\circ}C$)

参数	符号	条件	最小	典型	最大	单位
最大数据速率	F_{MAX}	$R_L=3k\Omega$, $C_L=1000pF$		500		kbps
驱动器输出偏斜 $ t_{PLH} - t_{PHL} $	$t_{sk(p)}$	$R_L=3k\Omega$ 至 $7k\Omega$, $C_L=150pF$ 至 $2500pF$, 见图 3		100		ns
驱动器摆率	SR(tr)	$R_L=3k$ 至 $7k\Omega$, $V_{CC}=3.3V$	$C_L=150pF$ 至 $1000pF$	6	30	V/ μs
			$C_L=150pF$ 至 $2500pF$	4	30	
接收器输出延迟由低到高	t_{PLH}	$C_L=150pF$, 见图 4		150		ns
接收器输出延迟由高到低	t_{PHL}			150		ns
接收器输出偏斜 $ t_{PLH} - t_{PHL} $	$t_{sk(p)}$			60		ns

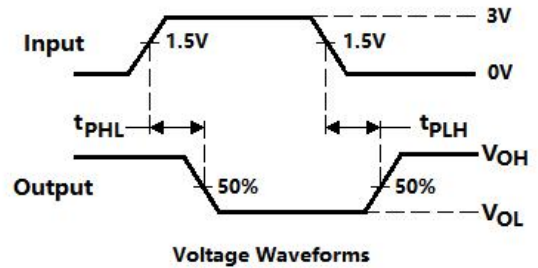
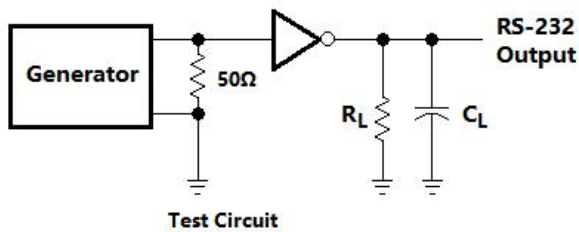


图 3: 驱动器波形时序图

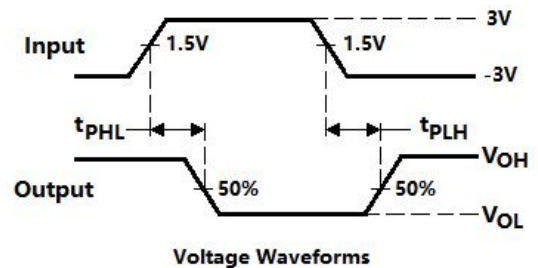
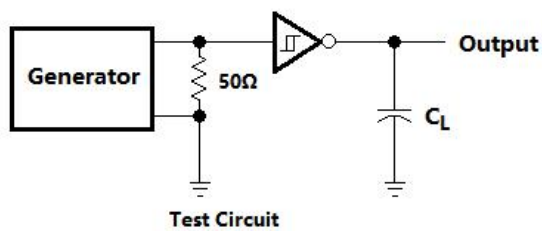


图 4: 接收器波形时序图

详细描述

1. 概述

GM3232E 接口芯片包含两路驱动器和两路接收器以及一个双电荷泵电路。串行端口具有 ±15kV IEC61000-4-2 ESD 保护等级。GM3232E 符合 TIA/EIA-232-F 的要求，在异步通信控制器与串行端口连接器之间提供电气接口功能。芯片内部电荷泵和四个外部小型电容器支持 3V 至 5.5V 单电源供电。GM3232E 支持高达 500kbit/s 的数据信号传输速率，驱动器输出压摆率最高为 30V/us。芯片输出端口具有对地短路保护功能。

2. 供电

GM3232E 内部集成双电荷泵电路提供正向和负向电压，电荷泵产生的正向负向电压分别在芯片的 V+ 和 V- 引脚。该电荷泵正常工作时需要接 4 个片外电容。

3. RS232 驱动器

当驱动器输入 DIN 电平为有效的高低电平时候，驱动器会将 TTL/CMOS 标准逻辑电平转换为符合 TIA/EIA-232-F 要求的 RS232 电平。

4. RS232 接收器

GM3232E 两路接收器可将 RS232 电平转换成标准逻辑输出电平。如果接收器输入开路接收器输出 ROUT 为高电平。每一路接收器的输入端 RIN 都具有一个标准的内置 RS232 负载。

5. RS232 逻辑功能表

GM3232E 的驱动器和接收器逻辑功能表见下表 1 和表 2 (H=高电平, L=低电平, Open=输入开路)。

驱动器	
输入 DIN	输出 DOUT
L	H
H	L

表 1: 驱动器逻辑功能表

接收器	
输入 RIN	输出 ROUT
L	H
H	L
Open	H

表 2: 接收器逻辑功能表

典型应用 (注释4)

下图5为GM3232E典型应用图。ROUT和DIN引脚连接到UART端口或者通用逻辑线路上,RIN和DOUT引脚连接到RS232连接器端口或者RS232总线上。为了能正常工作,请参照表3选择合适的电容。

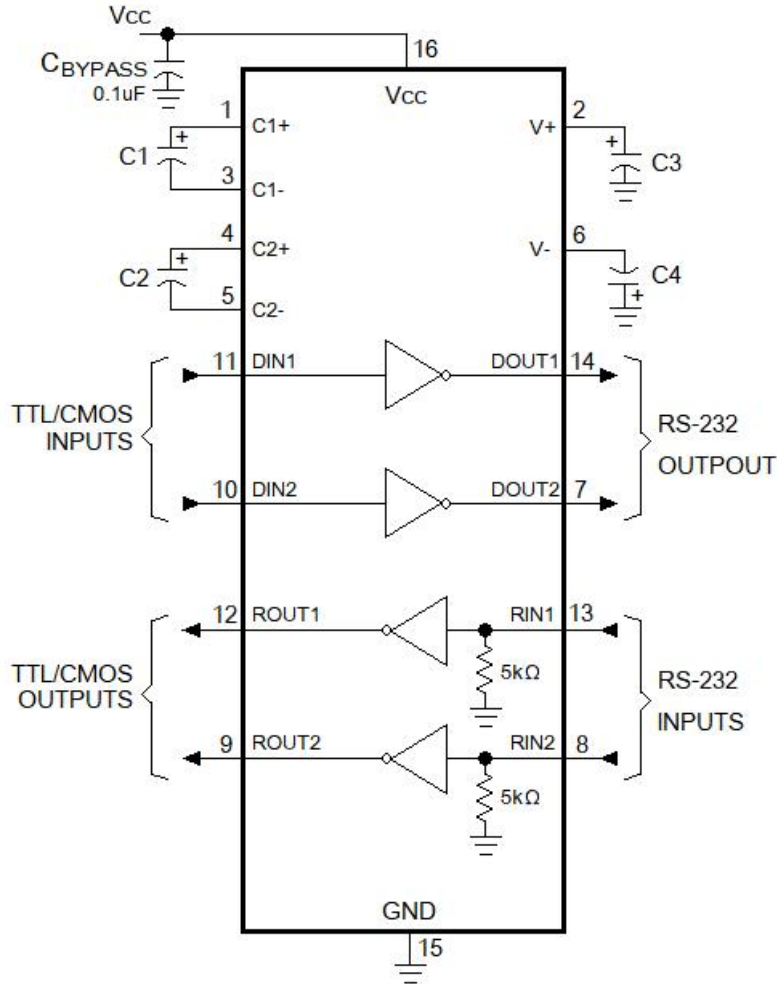


图 5: 典型应用电路图

注释 4: 片外电容可以采用无极性的陶瓷电容, 如果使用有极性的钽电容或者电解电容请参照上图 5 的极性连接方式。

Vcc	C1	C2,C3,C4
3.3V±0.3V	0.1µF	0.1µF
5V±0.5V	0.047µF	0.33µF
3V to 5.5V	0.1µF	0.47µF

表 3: Vcc 电压对应要求的电容值

PCB方案

外部电容尽量保持最短的布线，特别是C1和C2电容，这两个节点上升和下降时间最快PCB布图时候需要特别注意。

PCB参考示例图见下图6。

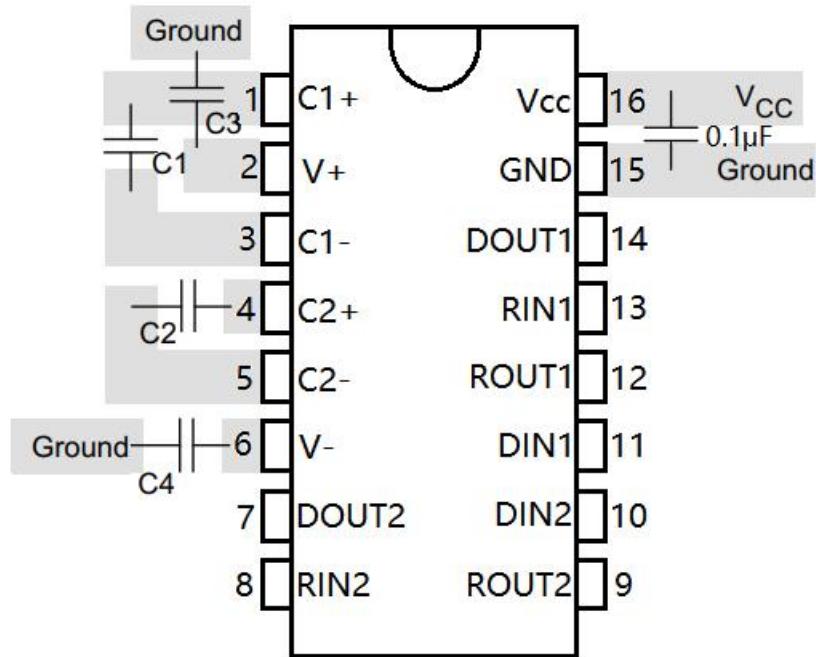
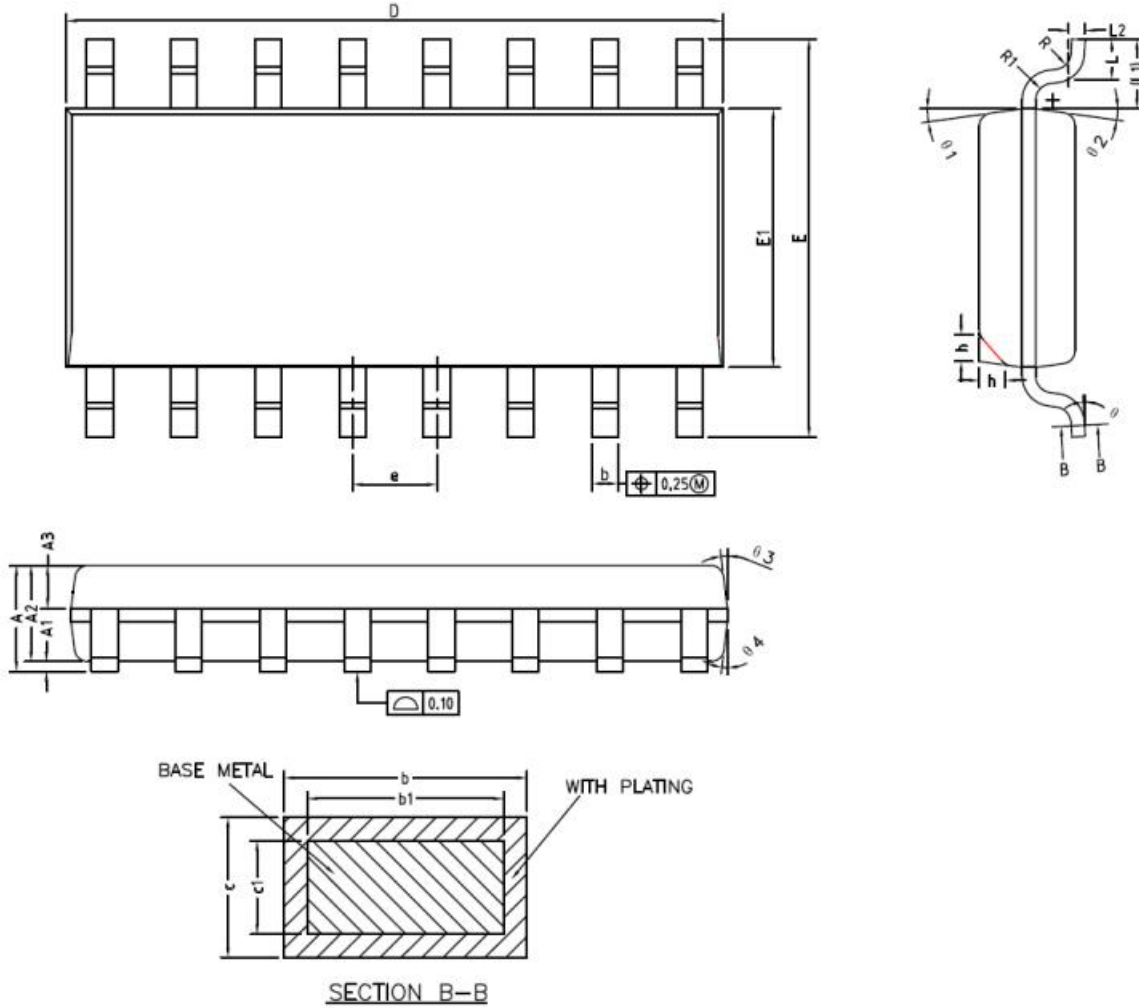


图6: PCB布图示例

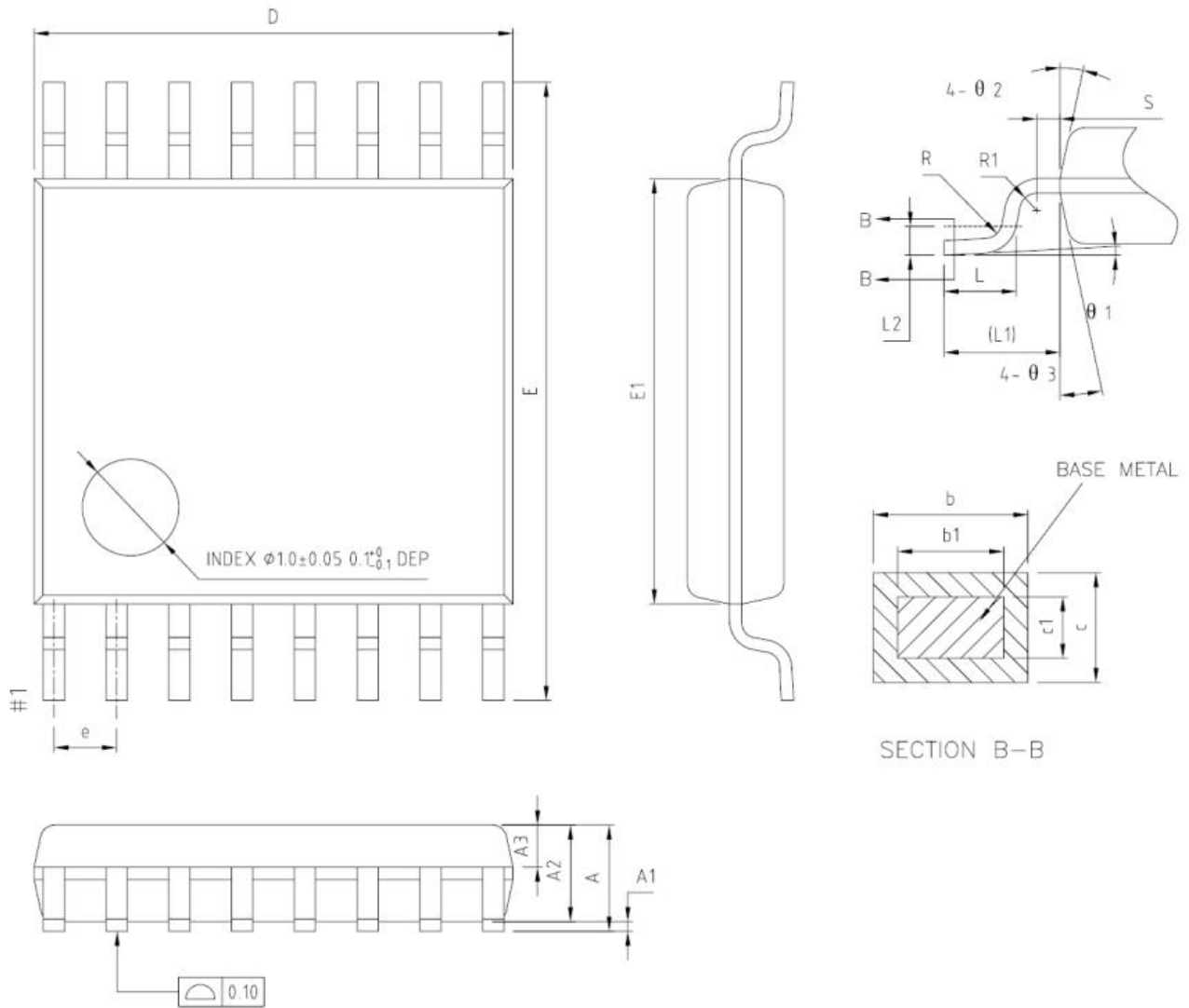
封装信息

SOP16



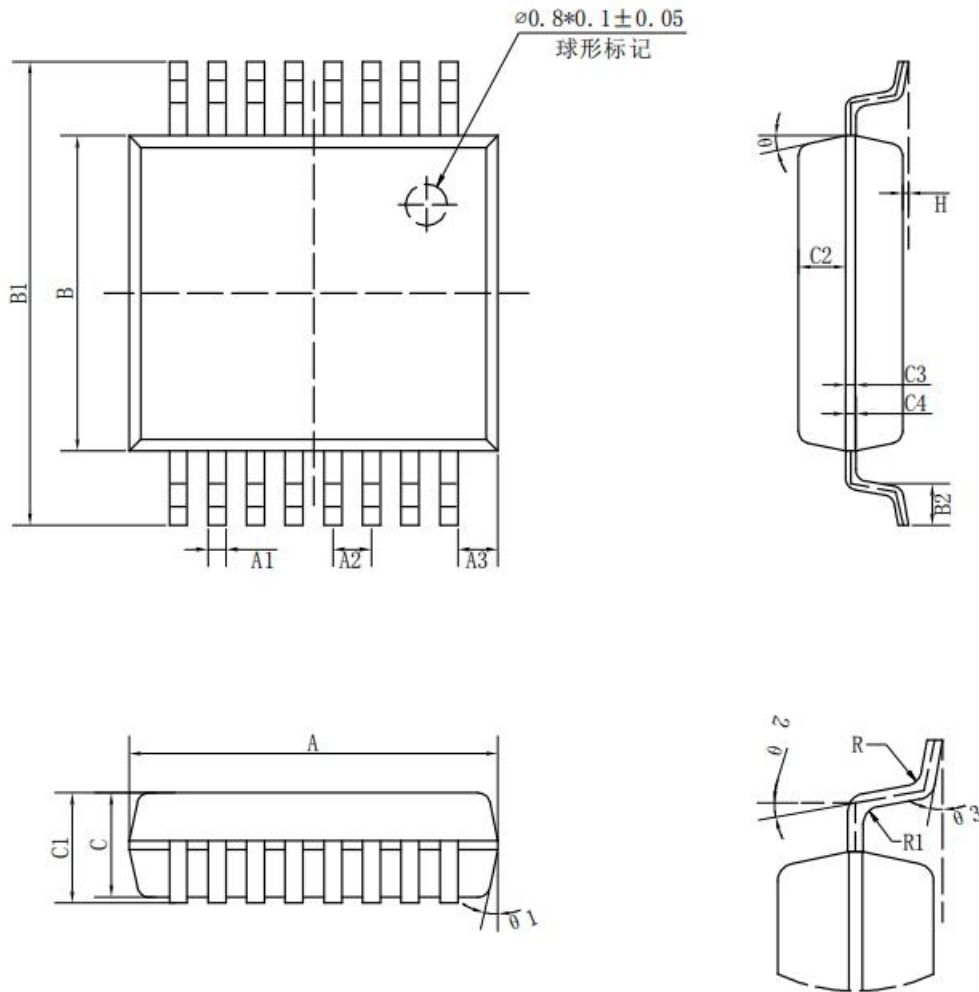
标注	尺寸	最小 (mm)	典型 (mm)	最大 (mm)	标注	尺寸	最小 (mm)	典型 (mm)	最大 (mm)
A		-	-	1.75	L		0.45	0.60	0.80
A1		0.10	0.15	0.25	L1		1.04 REF		
A2		1.35	1.45	0.55	L2		0.25 BSC		
A3		0.55	0.65	0.75	R		0.07	-	-
b		0.36	-	0.51	R1		0.07	-	-
b1		0.35	0.40	0.45	h		0.30	0.40	0.50
c		0.18	-	0.25	θ		0	-	8°
c1		0.17	0.20	0.23	θ 1		6°	8°	10°
D		9.80	9.90	10.00	θ 2		6°	8°	10°
E		5.80	6.00	6.20	θ 3		5°	7°	9°
E1		3.80	3.90	4.00	θ 4		5°	7°	9°
e		1.22	1.27	1.32					

TSSOP16



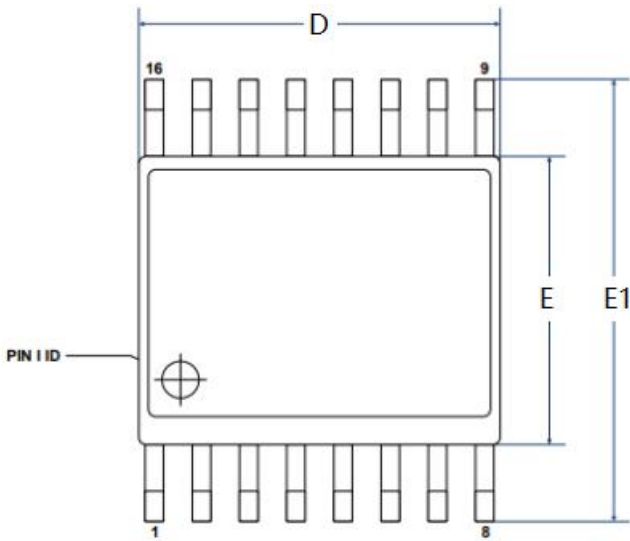
标注	尺寸	最小 (mm)	典型 (mm)	最大 (mm)	标注	尺寸	最小 (mm)	典型 (mm)	最大 (mm)
A		-	-	1.20	e		0.65BSC		
A1		0.05	-	0.15	L		0.45	0.60	0.75
A2		0.90	1.00	1.05	L1		1.00 REF		
A3		0.34	0.44	0.54	L2		0.25 BSC		
b		0.20	-	0.28	R		0.09	-	-
b1		0.20	0.22	0.24	R1		0.09	-	-
c		0.10	-	0.19	S		0.20	-	-
c1		0.10	0.13	0.15	$\theta 1$		0	-	8'
D		4.86	4.96	5.06	$\theta 2$		10'	12'	14'
E		6.20	6.40	6.06	$\theta 3$		10'	12'	14'
E1		4.30	6.40	4.50					

SSOP16—208mil（宽体）

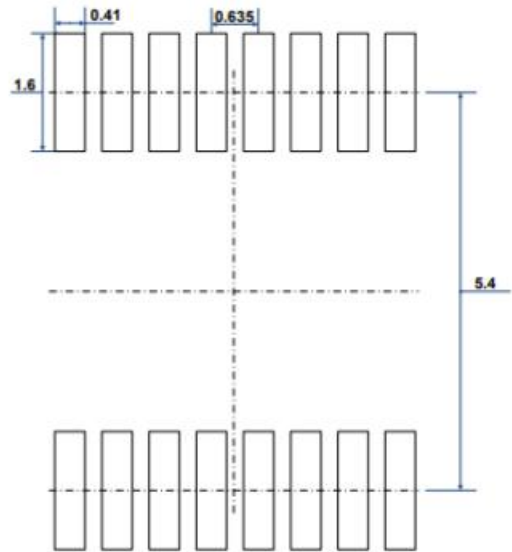


标注	尺寸	最小(mm)	最大(mm)	标注	尺寸	最小(mm)	最大(mm)
A		6.15	6.25	C3		0.152	
A1		0.30TYP		C4		0.172	
A2		0.65TYP		H		0.05	0.15
A3		0.675TYP		θ		12° TYP4	
B		5.25	5.35	θ1		12° TYP4	
B1		7.65	7.95	θ2		10° TYP	
B2		0.60	0.80	θ3		0° ~ 8°	
C		1.70	1.80	R		0.20TYP	
C1		1.75	1.95	R1		0.15TYP	
C2		0.799					

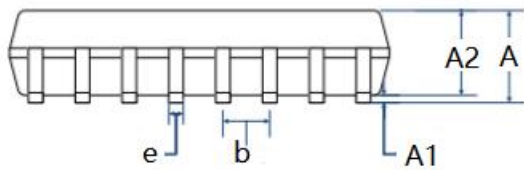
SSOP16 (窄体)



TOP VIEW



RECOMMENDED LAND PATTERN



FRONT VIEW



LEFT-SIDE VIEW

标注	尺寸	最小 (mm)	典型 (mm)	最大 (mm)
A		-	-	1.75
A1		0.10	0.15	0.25
A2		1.35	1.45	1.55
e		0.23	-	0.31
b			0.63	
D		4.80	4.90	5.00
E		3.80	3.90	4.00
E1		5.80	6.00	6.20

X-ON Electronics

Largest Supplier of Electrical and Electronic Components

Click to view similar products for [RS-232 Interface IC category](#):

Click to view products by [GATEMODE manufacturer](#):

Other Similar products are found below :

[062191EB](#) [XR32330EBERTR-F](#) [HIN202CB](#) [HIN202CBN](#) [HIN202EIB](#) [HIN206CB](#) [HIN206EIA](#) [HIN207EIAZ](#) [HIN207EIBZ](#) [HIN208ECB](#)
[HIN213EIB](#) [HIN232ACB](#) [HIN232ACBN](#) [HIN232ACP](#) [HIN232CB](#) [HIN232ECP](#) [HIN232IB](#) [HIN232IP](#) [HIN238CB](#) [HIN239CB](#) [HIN241CA](#)
[ICL232CBE](#) [ICL232IBE](#) [ICL3207ECA](#) [ICL3217ECB](#) [ICL3221CV](#) [ICL3221ECA](#) [ICL3221ECV](#) [ICL3221IA](#) [ICL3223CA](#) [ICL3223ECA](#)
[ICL3223IA](#) [ICL3225ECA](#) [ICL3232CA](#) [ICL3232CP](#) [ICL3232CV](#) [ICL3232ECB](#) [ICL3232IBN](#) [ICL3232IV](#) [ICL3237CA](#) [ICL3237ECA](#)
[ICL3238ECA](#) [ICL3241ECA](#) [ICL3243CA](#) [ICL3243CB](#) [ICL3243ECA](#) [ICL3243ECB](#) [ICL3243ECV](#) [ICL3243IA](#) [ICL3245ECA](#)