

概述

GM3232E 接口芯片由两通路驱动器、两通路接收器和一个双路电荷泵电路组成，串行端口具有 ±15kV IEC ESD 保护。

GM3232E 符合 TIA/EIA-232-F 的要求，在异步通信控制器与串行端口连接器之间提供电气接口功能。芯片内部电荷泵和四个外部小型电容器支持 3V 至 5.5V 单电源供电。GM3232E 支持高达 250kbit/s 的数据信号传输速率，驱动器输出压摆率最高为 30V/us。

特性

- 可由 3V 至 5.5V V_{CC} 电源供电
- 速率高达 250kbit/s
- 两路驱动器和两路接收器
- 符合 TIA/EIA-232-F 和 ITU V.28 标准的要求
- 支持外部小电容器 0.1 μ F
- 串行引脚提供增强型 ESD 保护

串行引脚提供增强型 ESD 保护

HBM 人体模式: ±15kV

IEC 61000-4-2: 接触放电 ±10kV; 空气放电 ±15kV

引脚逻辑图及描述

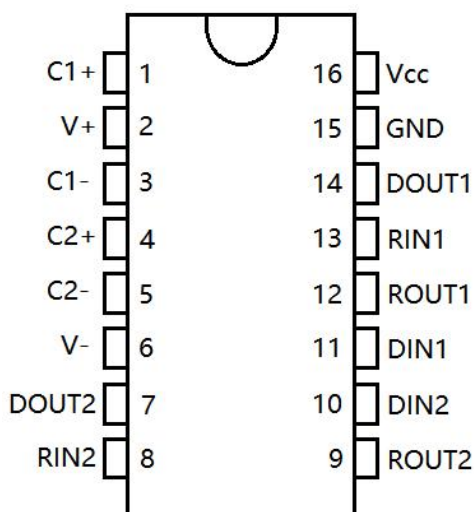


图1: GM3232E 引脚图

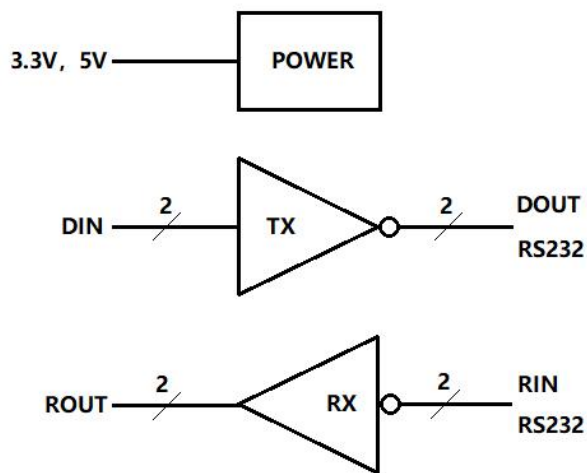


图2: GM3232E 逻辑图

应用

- 工业 PC
- 有线网络
- 数据中心和企业级计算
- 电池供电型系统
- 笔记本电脑
- 手持设备

订购信息

型号	封装	温度范围	最小包装
GM3232ESA	SOP16	-40°C ~ +85°C	2500pcs
GM3232ETA	TSSOP16	-40°C ~ +85°C	2500pcs

引脚描述

引脚	名称	功 能
GM3232E SOP/TSSOP		
1	C1+	倍压电荷泵电容的正端。
2	V+	电荷泵产生的正电压。
3	C1-	倍压电荷泵电容的负端。
4	C2+	反相电荷泵电容的正端。
5	C2-	反相电荷泵电容的负端。
6	V-	电荷泵产生的负电压。
7	DOUT2	RS-232 驱动器输出。
8	RIN2	RS-232 接收器输入。
9	ROUT2	TTL/CMOS 接收器输出。
10	DIN2	TTL/CMOS 驱动器输入。
11	DIN1	TTL/CMOS 驱动器输入。
12	ROUT1	TTL/CMOS 接收器输出。
13	RIN1	RS-232 接收器输入。
14	DOUT1	RS-232 驱动器输出。
15	GND	地。
16	V _{CC}	+3.0V 至+5.5V 供电电源。

绝对最大额定值

参 数	符 号	大 小	单 位
供电电压	V _{CC}	+6	V
电荷泵输出正电压 (注释 1)	V+	-0.3 ~ +7	V
电荷泵输出负电压 (注释 1)	V-	-0.3 ~ -7	V
驱动器输出电压 (注释 1)	V+ ~ V-	+13	V
输入电压	驱动器输入	-0.3 ~ +6	V
	接收器输入	-25 ~ 25V	V
输出电压	驱动器输出	-13.2 ~ 13.2V	V
	接收器输出	-0.3 ~ V _{CC} +0.3	V
储存温度		-65 ~ +150	°C
结温		+150	°C
焊接温度		+300	°C

注释 1: V+ 和 V- 可以到最大电压值 7V, 但是他们之间的差值不能超过 13V。

推荐应用条件 (注释2)

参数		条件	最小值	典型值	最大值	单位
供电电压		V _{CC} =3.3V	3	3.3	3.6	V
		V _{CC} =5V	4.5	5	5.5	V
V _{IH} 驱动器输入高电压	DIN	V _{CC} =3.3V	2.0		5.5	V
		V _{CC} =5V	2.4		5.5	V
V _{IL} 驱动器输入低电压	DIN		0		0.8	V
V _I 接收器输入电压	RIN		-25		25	V
工作温度			-40		+85	°C

注释 2: V_{CC}=3.3V±0.3V 时 C1-C4=0.1μF; V_{CC}=5V±0.5V 时 C1=0.047μF, C2-C4=0.33μF。

电气特性 (注释3)

(如无另外说明, V_{CC}=3.3V±0.3V 时 C1-C4=0.1μF; V_{CC}=5V±0.5V 时 C1=0.047μF, C2-C4=0.33μF; TA=25°C)

参数	符号	测试条件	最小	典型	最大	单位
直流电气特性						
供应电流	I _{CC}	空载, V _{CC} =3.3V or 5.0V, TA=25°C		1.0		mA
驱动器						
驱动器输出高电压	V _{OH}	DOUT 负载 R _L =3kΩ, DIN=GND	5	5.4		V
驱动器输出低电压	V _{OL}	DOUT 负载 R _L =3kΩ, DIN=V _{CC}	-5	-5.4		
驱动器输入高电平输入电流	I _{IH}	V _I =V _{CC}		±0.01	±1	μA
驱动器输入低电平输入电流	I _{IL}	V _I 接 GND		±0.01	±1	μA
驱动器短路输出电流	I _{OS}	V _{CC} =3.6V, V _O =0V		±35	±60	mA
		V _{CC} =5.5V, V _O =0V				
驱动器输出阻抗	r _O	V _{CC} , V ₊ 和 V ₋ =0V, V _O =±2V	300	10M		Ω
接收器						
接收器输出高电压	V _{OH}	I _{OH} =-1mA	V _{CC} -0.6	V _{CC} -0.2		V
接收器输出低电压	V _{OL}	I _{OL} =1.6mA			0.4	mV
正向输入阈值电压	V _{IT+}	V _{CC} =3.3V		1.5	2.4	V
		V _{CC} =5V		2.0	2.4	
负向输入阈值电压	V _{IT-}	V _{CC} =3.3V	0.6	1.1		V
		V _{CC} =5V	0.8	1.5		
迟滞电压	V _{hys}			0.4		V
输入阻抗	r _i	V _I =±3V 至 ±25V	3	5	7	kΩ
ESD 静电保护						
静电保护 (232 引脚)	V _(ESD)	HBM 人体模式		±15		kV
		MM 机器模式		±800		V
		接触放电 IEC 61000-4-2		±10		kV
		空气放电 IEC 61000-4-2		±15		kV
静电保护 (其它引脚)	V _(ESD)	HBM 人体模式		±4		kV
		MM 机器模式		±400		V

注释 3: 典型值测试条件为 V_{CC}=3.3V 或 V_{CC}=5V, TA=25°C。

转换特性

(如无另外说明, $V_{CC}=3.3V \pm 0.3V$ 时 $C1-C4=0.1\mu F$; $V_{CC}=5V \pm 0.5V$ 时 $C1=0.047\mu F$, $C2-C4=0.33\mu F$; $TA=25^{\circ}C$)

参数	符号	条件	最小	典型	最大	单位
最大数据速率	F_{MAX}	$R_L=3k\Omega$, $C_L=1000pF$	250			kbps
驱动器输出偏斜 $ t_{PLH} - t_{PHL} $	$t_{sk(p)}$	$R_L=3k\Omega$ 至 $7k\Omega$, $C_L=150pF$ 至 $2500pF$, 见图 3		100		ns
驱动器摆率	SR(tr)	$R_L=3k$ 至 $7k\Omega$, $V_{CC}=3.3V$	$C_L=150pF$ 至 $1000pF$	6	30	V/ μs
			$C_L=150pF$ 至 $2500pF$	4	30	
接收器输出延迟由低到高	t_{PLH}	$C_L=150pF$, 见图 4		150		ns
接收器输出延迟由高到低	t_{PHL}			150		ns
接收器输出偏斜 $ t_{PLH} - t_{PHL} $	$t_{sk(p)}$			60		ns

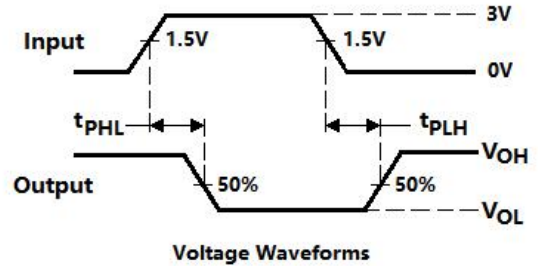
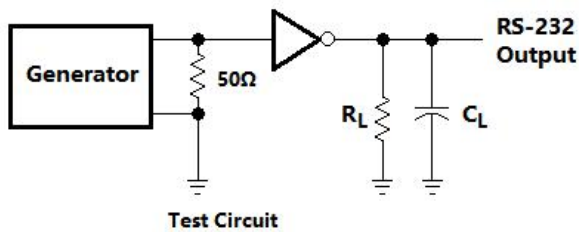


图 3: 驱动器波形时序图

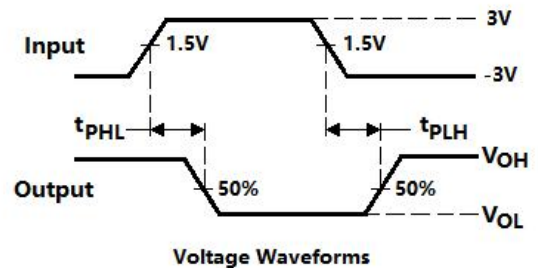
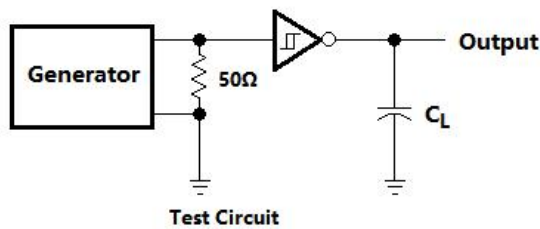


图 4: 接收器波形时序图

详细描述

1. 概述

GM3232E 接口芯片包含两路驱动器和两路接收器以及一个双电荷泵电路。串行端口具有 ±15kV IEC61000-4-2 ESD 保护等级。GM3232E 符合 TIA/EIA-232-F 的要求，在异步通信控制器与串行端口连接器之间提供电气接口功能。芯片内部电荷泵和四个外部小型电容器支持 3V 至 5.5V 单电源供电。GM3232E 支持高达 250kbit/s 的数据信号传输速率，驱动器输出压摆率最高为 30V/us。芯片输出端口具有对地短路保护功能。

2. 供电

GM3232E 内部集成双电荷泵电路提供正向和负向电压，电荷泵产生的正向负向电压分别在芯片的 V+ 和 V- 引脚。该电荷泵正常工作时需要接 4 个片外电容。

3. RS232 驱动器

当驱动器输入 DIN 电平为有效的高低电平时候，驱动器会将 TTL/CMOS 标准逻辑电平转换为符合 TIA/EIA-232-F 要求的 RS232 电平。

4. RS232 接收器

GM3232E 两路接收器可将 RS232 电平转换成标准逻辑输出电平。如果接收器输入开路接收器输出 ROUT 为高电平。每一路接收器的输入端 RIN 都具有一个标准的内置 RS232 负载。

5. RS232 逻辑功能表

GM3232E 的驱动器和接收器逻辑功能表见下表 1 和表 2 (H=高电平, L=低电平, Open=输入开路)。

驱动器	
输入 DIN	输出 DOUT
L	H
H	L

表 1: 驱动器逻辑功能表

接收器	
输入 RIN	输出 ROUT
L	H
H	L
Open	H

表 2: 接收器逻辑功能表

典型应用 (注释4)

下图5为GM3232E典型应用图。ROUT和DIN引脚连接到UART端口或者通用逻辑线路上,RIN和DOUT引脚连接到RS232连接器端口或者RS232总线上。为了能正常工作,请参照表3选择合适的电容。

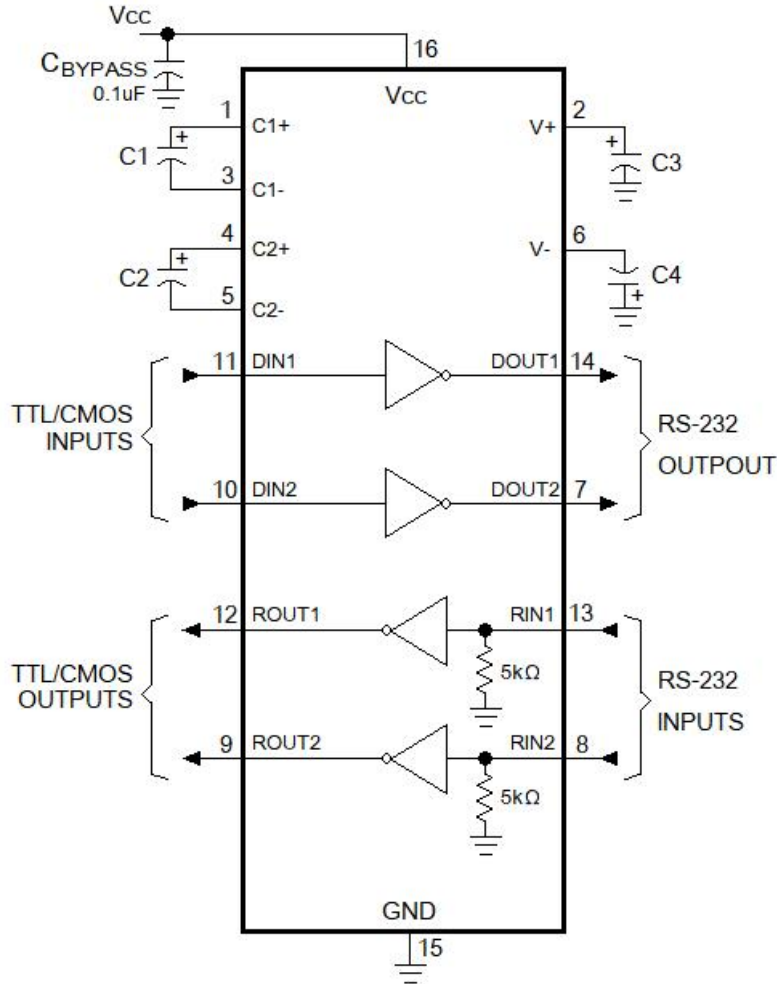


图 5: 典型应用电路图

注释 4: 片外电容可以采用无极性的陶瓷电容, 如果使用有极性的钽电容或者电解电容请参照上图 5 的极性连接方式。

Vcc	C1	C2,C3,C4
3.3V ± 0.3V	0.1µF	0.1µF
5V ± 0.5V	0.047µF	0.33µF
3V to 5.5V	0.1µF	0.47µF

表 3: Vcc 电压对应要求的电容值

PCB方案

外部电容尽量保持最短的布线，特别是C1和C2电容，这两个节点上升和下降时间最快PCB布图时候需要特别注意。

PCB参考示例图见下图6。

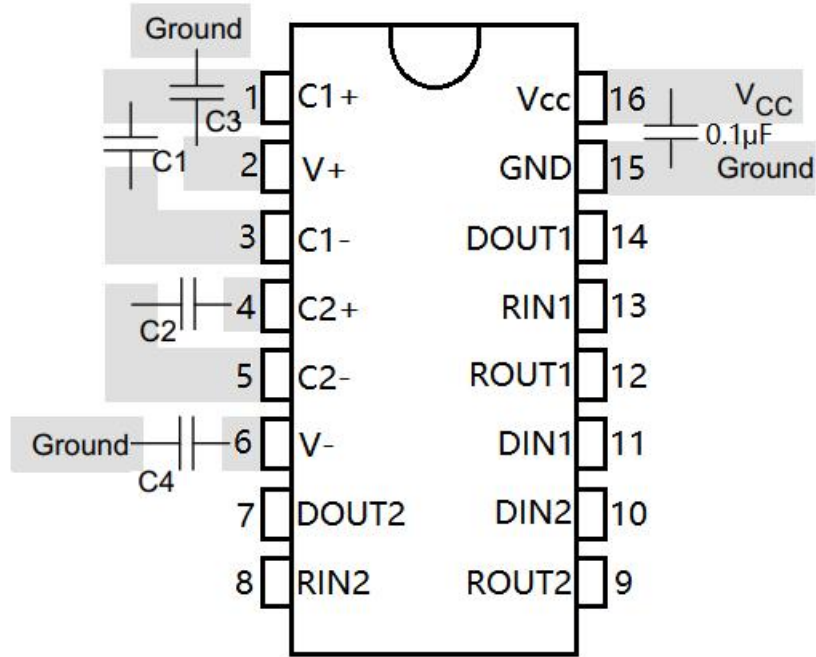
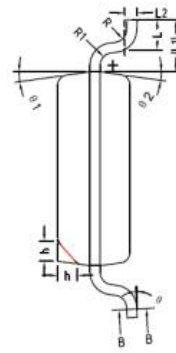
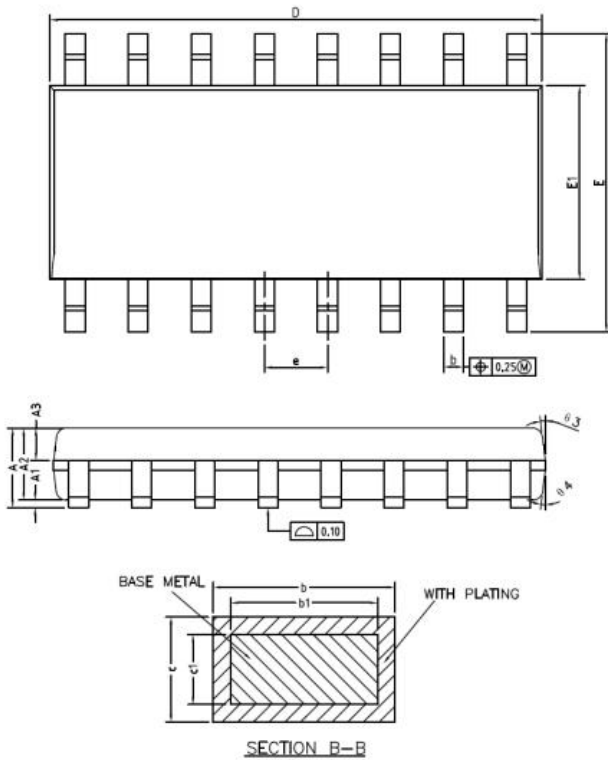


图6: PCB布图示例

封装信息

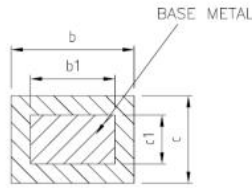
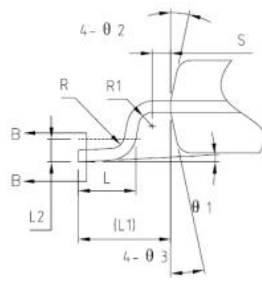
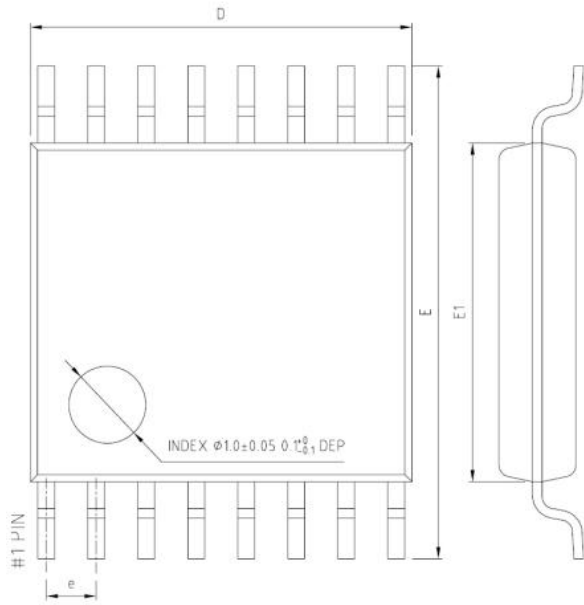
SOP16



COMMON DIMENSIONS
(UNITS OF MEASURE=MILLIMETER)

SYMBOL	MIN	NOM	MAX
A	—	—	1.75
A1	0.10	0.15	0.25
A2	1.35	1.45	1.55
A3	0.55	0.65	0.75
b	0.36	—	0.51
b1	0.35	0.40	0.45
c	0.18	—	0.25
c1	0.17	0.20	0.23
D	9.80	9.90	10.00
E	5.80	6.00	6.20
E1	3.80	3.90	4.00
e	1.22	1.27	1.32
L	0.45	0.60	0.80
L1	1.04REF		
L2	0.25BSC		
R	0.07	—	—
R1	0.07	—	—
h	0.30	0.40	0.50
θ	0°	—	8°
θ_1	6°	8°	10°
θ_2	6°	8°	10°
θ_3	5°	7°	9°
θ_4	5°	7°	9°

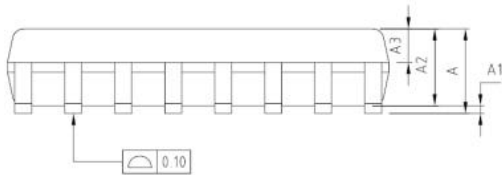
TSSOP16



SECTION B-B

COMMON DIMENSIONS
(UNITS OF MEASURE=MILLIMETER)

SYMBOL	MIN	NOM	MAX
A	—	—	1.20
A1	0.05	—	0.15
A2	0.90	1.00	1.05
A3	0.34	0.44	0.54
b	0.20	—	0.28
b1	0.20	0.22	0.24
c	0.10	—	0.19
c1	0.10	0.13	0.15
D	4.86	4.96	5.06
E	6.20	6.40	6.60
E1	4.30	4.40	4.50
e	0.65BSC		
L	0.45	0.60	0.75
L1	1.00REF		
L2	0.25BSC		
R	0.09	—	—
R1	0.09	—	—
S	0.20	—	—
Ø1	0*	—	8*
Ø2	10*	12*	14*
Ø3	10*	12*	14*



X-ON Electronics

Largest Supplier of Electrical and Electronic Components

Click to view similar products for [RS-232 Interface IC category](#):

Click to view products by [GATEMODE manufacturer](#):

Other Similar products are found below :

[062191EB](#) [XR32330EBERTR-F](#) [CH438L](#) [WS3232ECN](#) [MAX3232ESE](#) [MAX232ESE](#) [SP232EEN](#) [ST232BDR](#) [UM3232EEUE](#)
[UM3232EEAE](#) [HT232ARZ](#) [WS3243FCY](#) [BL13232ETS](#) [GM3232ETA](#) [BL13232ESO](#) [WS3223ECY](#) [GM3232ESA](#) [HD3221ECA](#)
[WS3222ECY](#) [WS3243FCA](#) [WS3221ECY](#) [WS3232ECA](#) [WS213EA](#) [MAX3386ECPWR](#) [ICL3232IVZ-T7A](#) [ICL3226ECA](#) [AZ75232GTR-G1](#)
[TRS222IDWR](#) [MAX232INE4](#) [MAX3232CPW](#) [TRS3232EIDWR](#) [TRS3222EIPWR](#) [TRS3222ECPWR](#) [ISL4245EIRZ-T](#) [SN65C3232EDWR](#)
[LT1039CN16#PBF](#) [LT1039ISW#PBF](#) [LT1281AISW#PBF](#) [LTC1337CSW#PBF](#) [LT1130ACSW#PBF](#) [LTC1349ISW#PBF](#) [744224X](#)
[LT1131ACNW](#) [LT1131ACSW](#) [LT1342CG](#) [SN65C3232DWR](#) [SN75188DE4](#) [601096C](#) [AD7306JNZ](#) [ADM3311EARSZ-REEL](#)