

概述

MC8721C 是为 M-Bus 通信标准 (EN1434-3) 的应用开发的单片从站接口芯片。MC8721C 接口芯片可以适应从站与主站之间的电势差，总线连接没有极性要求，芯片可由主站通过总线供电，无需在从站中对芯片进行单独供电。

芯片在接收时，内置动态电平识别电路，可以根据总线长度进行调节。芯片发送电流固定，固定发送电流为 20mA。MC8721C 采用 8 PIN 设计及小型化封装，可节省 PCB 应用面积，使用较少外围元器件即可实现高可靠性、高性能的 M-Bus 终端总线接口。

MC8721C 内部除了符合 M-Bus 标准的接收发送电路外，还包含一个 5V 和一个 3.3V 直流稳压源，可为终端提供多达 30mA 驱动电流 (RX 接“低”时复用发送电流)。芯片总线静态电流由 R_{RIDD} 引脚外接电阻 R_{RIDD} 决定 (静态电流一旦由 R_{RIDD} 电阻选择决定后，则总线静态电流与输出负载电流大小无关，即负载大小不会影响该静态电流值)，当 RX 接“低”时，发送电流会增加到驱动电流中，进一步提高芯片驱动能力。

特性

- 符合 EN1434-3 标准
- 具有动态电平识别的接收功能
- 提供 20mA 可复用电源
- 支持 1200bps~9600bps 标准通信速率
- 具有无极性传输功能
- 总线高电平电压 18V-45V 均可适应
- 提供 5V 和 3.3V 稳压输出最大超过 30mA 电流
- 采用 SOP8 小型化封装

原理图

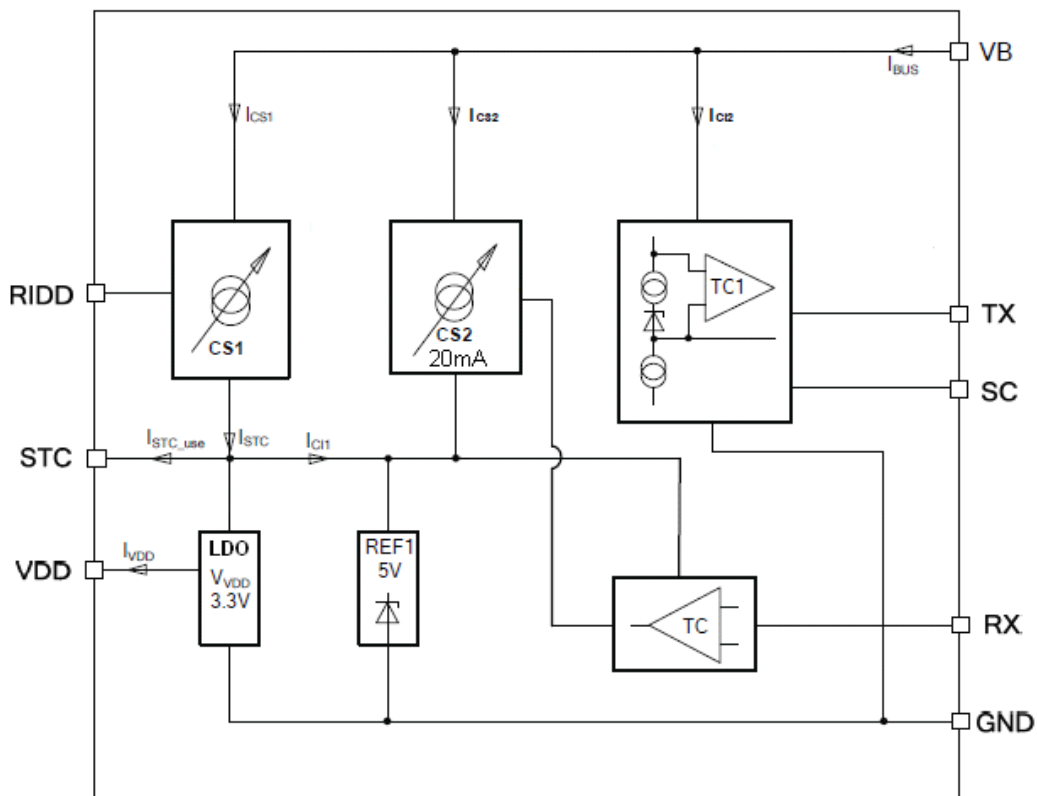


图1: MC8721C原理图

应用领域

- Meter-Bus通信系统
- 智能气表热量表抄表
- 工业控制局域网络系统
- 各类通信设备
- 智能传感器网络
- 智能家庭控制网络

管脚定义

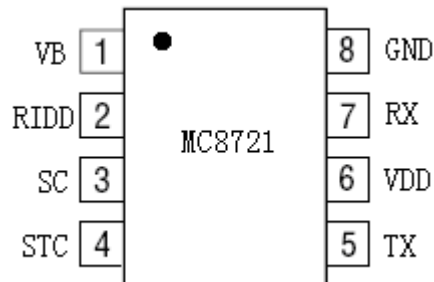


图 2：管脚定义图

管脚号	管脚名称	功能
1	VB	总线电压输入引脚
2	RIDD	总线电流调节输入端
3	SC	接收解调电容引脚
4	STC	5V 稳压器输出引脚 & 电源滤波电容连接引脚
5	TX	信号输出引脚（默认 3.3V 电平，从总线发送来的串行数据从该引脚输出）
6	VDD	3.3V 稳压器输出引脚
7	RX	信号输入引脚（默认 3.3V 电平，该引脚输入的串行数据会被发送到总线）
8	GND	接地引脚

订购信息

型号	温度范围	封装类型	最小包装
MC8721C	-25℃~+85℃	SOP8	2500pcs/盘

注：封装类型的详细尺寸参数见文档尾部封装信息部分内容。

绝对最大额定值

参数	大小	单位
BUSL1 到 BUSL2 电压差	50	V
RX 输入电压	-0.3 到 5.5	V
TX 输出电压	-0.3 到 5.5	V
工作环境温度	-25 到+85	°C
存储温度	-65 到+150	°C
焊接温度	300	°C
热阻(θ_{jc})	45	°C/W

直流电气特性

(如无特别说明, 典型值在 $V_B=36V$, $T_A=25^\circ C$)

管脚号	符号	参数	测试条件	最小值	典型值	最大值
1	V_B	接收高电平电压		18V		45V
2	I_{CS2}	发送调制电流	$V_B=24V\sim 36V$	19mA	20mA	21mA
3	I_{BUS}	BUS 总线静态电流	$R_{R1dd}=200K\ \Omega$	0.5mA	0.55mA	0.6mA
			$R_{R1dd}=100K\ \Omega$	0.9mA	1.0mA	1.1mA
			$R_{R1dd}=50K\ \Omega$	1.9mA	2.0mA	2.1mA
4	$I_{C11}+I_{C12}$	芯片消耗静态电流	$R_{R1dd}=200K\ \Omega$		0.25mA	
			$R_{R1dd}=100K\ \Omega$		0.28mA	
			$R_{R1dd}=50K\ \Omega$		0.34mA	
5	I_{use}	STC 或 VDD 驱动电流 $I_{use}=I_{BUS-}(I_{C11}+I_{C12})$	$R_{R1dd}=200K\ \Omega$		0.3mA	
			$R_{R1dd}=100K\ \Omega$		0.72mA	
			$R_{R1dd}=50K\ \Omega$		1.66mA	
6	V_{stc}	STC 电压	$C_{stc}=10\mu F$	5.0V	5.2V	5.5V
7	I_{STC_use}	STC 可用电流	$R_{R1dd}=100K\ \Omega$, V_{dd} 不带负载	RX 高电平		0.72mA
				RX 低电平		0.72mA+20mA
8	V_{sc}	SC 电压	$C_{sc}=1\mu F$	3.7V	3.85V	4.0V
9	V_{dd}	直流输出电压	$C_{vdd}=1\mu F$	3.2V	3.3V	3.4V
10	I_{Vdd_use}	VDD 可用电流	$R_{R1dd}=100K\ \Omega$, V_{STC} 不带负载	RX 高电平		0.72mA
				RX 低电平		0.72mA+20mA

11	V _{RIDD}	RIDD 电压	R _{Ridd} =50K Ω	5.8V	5.9V	6V
12	V _{TH}	接收检测阈值	V _{MARK} ≥18V		MARK-8 V	
13	V _{rxh}	RX 输入高电平		2V		5V
14	V _{rxl}	RX 输入低电平		0V		1.6V
15	V _{txh}	TX 输出高电平		3.2V	3.3V	3.4V
16	V _{txl}	TX 输出低电平		0V	0.1V	0.3V
17	T _S	存储温度		-55℃~+125℃		
18	T _A	工作温度		-25℃~+85℃		

- 注：1. 所有的电压都是相对 GND 端口电压进行测量，除非另有说明；
2. 总线静态电流 I_{BUS} 可根据 R_{RIDD} 不同电阻值进行调节。

功能及工作原理说明

1. 下行数据传输

在主机往从机传输数据的下行通信过程中，从机芯片接收总线电压信号，当 (V_{mark} - V_{space}) 大于 8V，器件会正确的解调出数据，通过 TX 管脚送出。芯片通过 SC 端口外接电容大小的调整，可以使接收端不受到主从机距离远近的影响。下图 3 为芯片下行接收总线电压信号时序图。

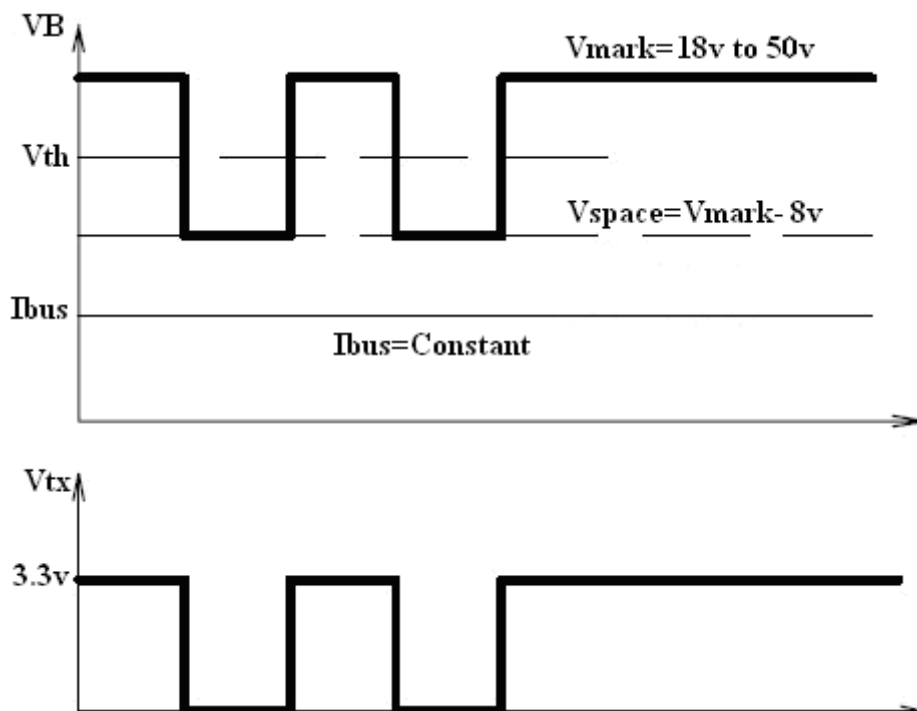


图 3：下行接收状态时序图

2. 上行数据传输

上行通信过程中，总线电压 V_{bus} 保持不变，器件采用电流调制的方式将数据从从机发送到主机。从机向总线发送电流，该电流固定为 20mA，同时该电流可复用到 STC 及 VDD 的稳压驱动电流中。

MC8721C 内部集成 5V 和 3.3V 稳压器，其可用输出驱动电流大小由 R_{RIDD} 端口外接电阻 R_{RIDD} 确定。当 RX 接“低”时，发送调制电流 20mA 可复用增加到 STC 或 VDD 端口作为输出驱动电流。其输出驱动电流最大可调整到 30mA 以上（复用发送电流后）。下图 4 为芯片上行发送电流信号时序图。

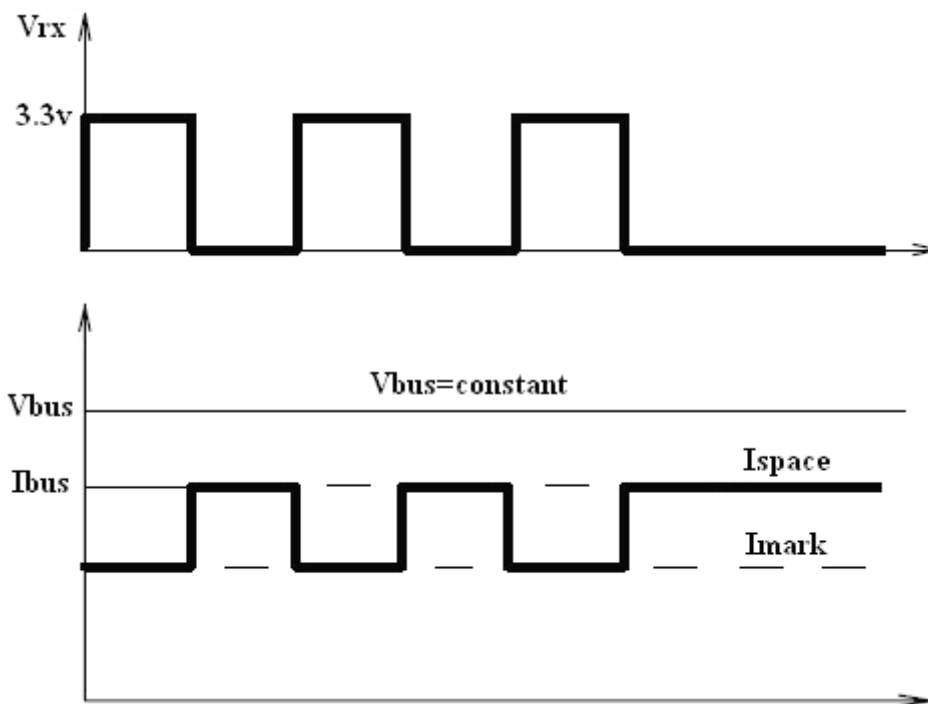


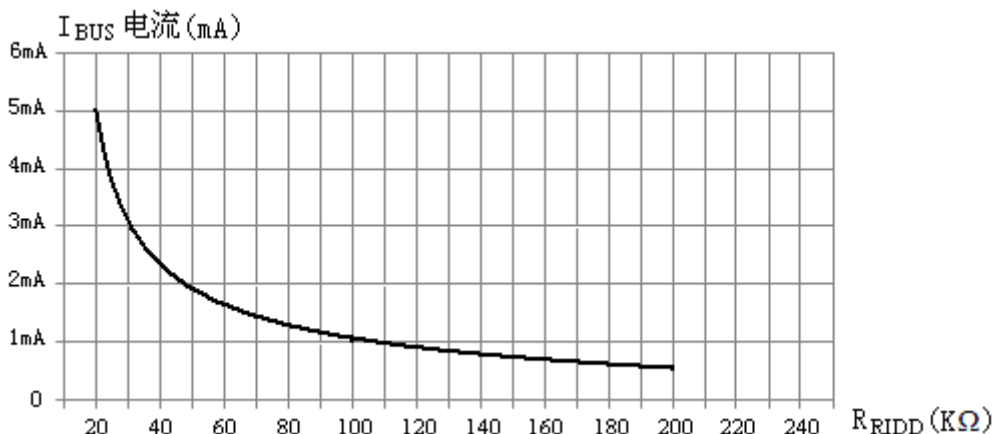
图 4：上行发送状态时序图

3. 总线电流调节

MC8721C 总线电流可调节。下图 5 为接收状态下 I_{BUS} 总线电流随 R_{RIDD} 电阻变化图。从图中可以看出，总线电流 I_{BUS} 会随着调节电阻 R_{RIDD} 的增大而减小，设置在 20k Ω 至 200k Ω 之间即可满足大部分电流的需求。在该电阻调节范围内，总线电流 I_{BUS} 与 R_{RIDD} 呈现倒数曲线关系。可根据实际负载电流的需求情况选取 R_{RIDD} 值来设置符合负载驱动要求的 I_{BUS} 电流。

调节电阻 $R_{RIDD}=20k\Omega$ 时，总线电流可达到约 4.8mA；在 $R_{RIDD}=200k\Omega$ 时，总线电流约为 0.55mA。如有特殊应用要求，可以将 R_{RIDD} 继续调大或调小，用以满足负载在特殊情况下对总线电流的需求。

（注意： R_{RIDD} 电阻最大可调整到 430k Ω ，此时 I_{BUS} 电流约为 280 μ A，STC 或 VDD 可提供约 30 μ A 的负载驱动电流，如 R_{RIDD} 继续调大，芯片将失去负载驱动能力。）

图 5: 接收状态下 I_{BUS} 静态电流随 R_{RIDD} 电阻变化图

4. 稳压电源输出电流

MC8721C 的 STC 及 VDD 的负载驱动电流（不复用发送电流时）也可通过 R_{RIDD} 电阻进行调节。驱动电流为 $I_{use}=I_{BUS}-(I_{C11}+I_{C12})$ ，其中 I_{BUS} 为总线静态电流，I_{C11}+I_{C12} 为芯片内部消耗的静态电流。

芯片消耗静态电流为 $I_{C11}+I_{C12}=V_{RIDD}/R_{RIDD}+220\mu A$ ，其中 V_{RIDD} 典型值为 5.9V。通过确定芯片消耗的静态电流可以计算出芯片驱动电流大小。 $I_{use}=I_{BUS}-(I_{C11}+I_{C12})$ ，I_{BUS} 电流值可以通过参照上图 5 得出。

例如：芯片外接 R_{RIDD} 为 100kΩ 时，参照图 5 可得 I_{BUS} 电流为 1mA 左右，此时，可计算得出静态消耗电流为 $I_{C11}+I_{C12}=5.9/100k\Omega+220\mu A=279\mu A$ ， $I_{use}=I_{BUS}-(I_{C11}+I_{C12})=1mA-279\mu A=721\mu A$ 。

5. 发送电流复用

如上所述，MC8721C 的内部集成 5V 和 3.3V 稳压器输出，其驱动电流大小由 R_{RIDD} 电阻可进行调节。同时，为了满足特殊应用场合中需要更大驱动电流的情况。可在此特殊应用中将 RX 设为“低电平”，发送电流 20mA 会被复用到负载驱动电流中，此时负载驱动电流为 I_{use} 电流与发送电流之和即： $I_{DRIVE}=I_{use}+I_{CS2}$ 。

6. I/O 口逻辑电平

MC8721C 信号输入引脚 RX 的默认输入电平为 3.3V，输入电压识别范围为 0~5.5V。RX 引脚可兼容连接 5V 及 3.3V 逻辑电压的 MCU 系统 I/O。

MC8721C 信号输出引脚 TX 的默认输出电平为 3.3V，适合 3.3V 逻辑电压的 MCU 系统 I/O。多数 5V 系统 MCU 也可以有效的识别 3.3V 为高电平信号。

典型应用电路如下图 6.1 至 6.2 所示。

典型应用电路

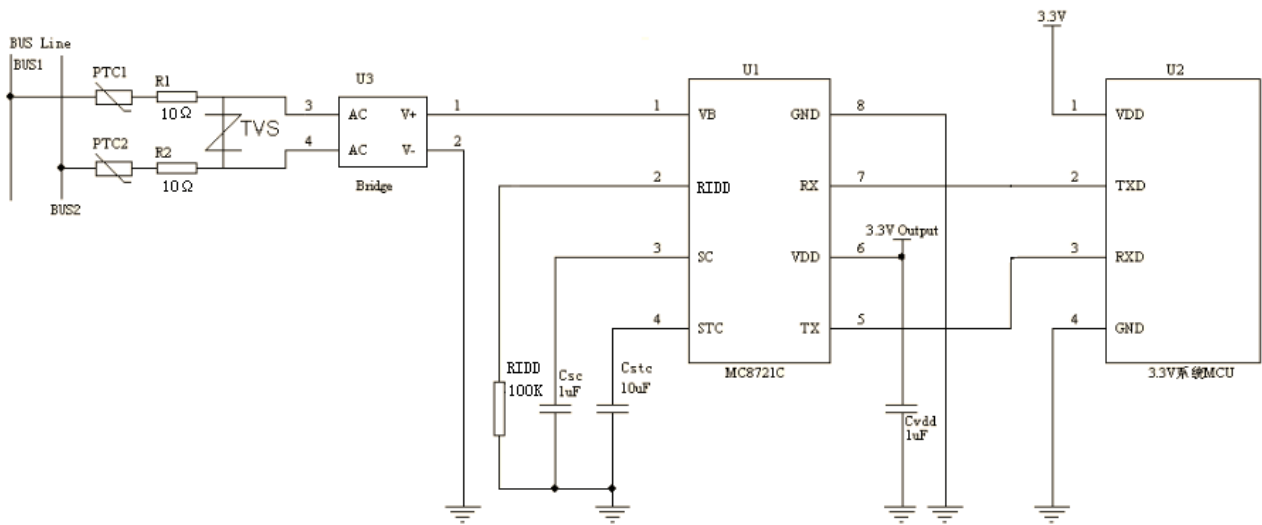


图 6.1: 3.3V 系统下典型应用电路

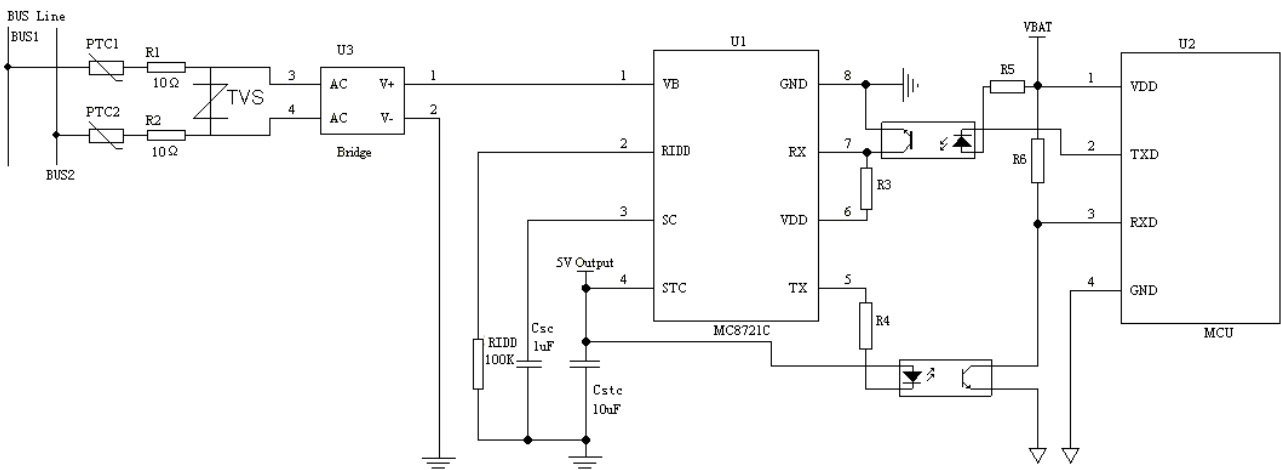


图 6.2: 双电源光耦隔离典型应用电路

应用电路注意事项:

1. 整流桥 (Bridge) 推荐使用 MB6S;
2. 总线串联电阻 R1/R2 可根据实际组网应用需求在 0Ω~100Ω 之间调整电阻大小以获取合适的限流及分压比例参数。大电流驱动应用中建议采用小电阻以避免电阻分压过大，小电流驱动应用中可适当调大电阻以获得合适限流值;
3. MC8721C 芯片采用 BUS 总线无容性负载设计，无需在 BUS 总线及 VB 端前级电路外加电容即可保证信号的正常远传。BUS 总线端外加电容实际容易对组网及信号远传产生不利影响;
4. R_{RIDD} 电阻可调节 MC8721C 芯片总线电流大小，该总线电流中部分电流会作为 V_{stc} 或者 V_{dd} 的负载驱动电流，可根据实际负载情况选择合适的 R_{RIDD} 电阻值。R_{RIDD} 电阻值确定后，芯片总线静态电流随即恒定，总线静态电流不随后端负载大小的变化而变化;

5. SC 管脚的接收解调电容 C_{sc} 的选取对于任何数据不确定的 UART 协议来说是很必要的。如果一个 11 位的 UART 协议所有的连续数据位为 0，只有结束位为 1，此 0.1 μ F 电容 C_{sc} 即可保证接收多位低电平数据的正确解调。如果所要传输的 UART 协议中有包含连续 12 位及以上的数据位为 0，则此电容 C_{sc} 需要更换为 1 μ F 或者更大的电容来保证接收更多位低电平数据的正确解调。 C_{sc} 推荐使用 1 μ F 以满足大多数情况下的应用兼容性需求；
6. VDD 采用 3.3V 稳压输出，如要使用此路电源输出，须在 VDD 端口增加 C_{vdd} 电容以保证输出稳定性。

产品信息

1. 内部结构与材料

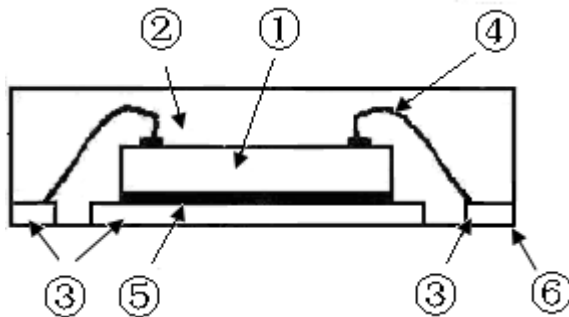


图7：典型IC内部结构图

NO	Item	Materials
1	Die	Silicon
2	Molding	Silica Fused
3	Lead frame	Cu-Alloy
4	Wire	Au or Cu
5	Die attach	Ag paste
6	Plating	Sn

2. 储存条件

工作温度范围： $-25^{\circ}\text{C} \sim +85^{\circ}\text{C}$

储存温度范围： $-65^{\circ}\text{C} \sim +150^{\circ}\text{C}$

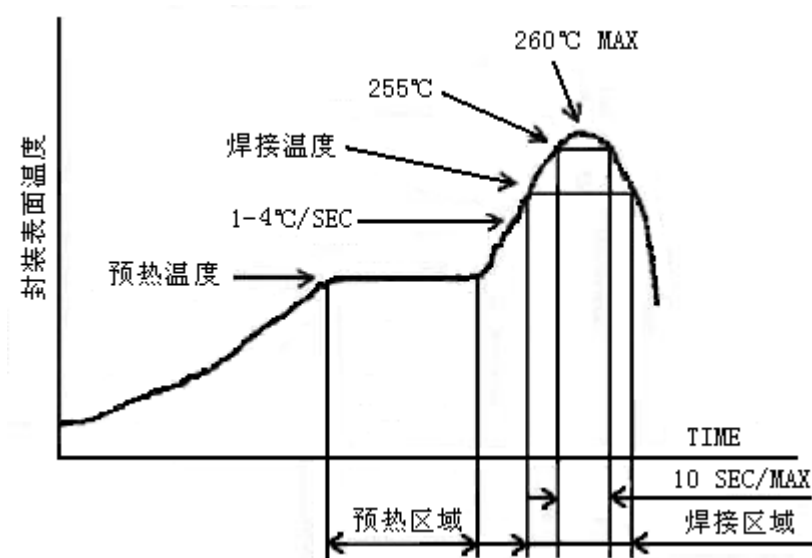
推荐储存条件如下：

——温度： $+5^{\circ}\text{C} \sim +30^{\circ}\text{C}$

——湿度： $40\% \sim 70\% \text{RH}$

3. 焊接温度

推荐回流焊接温度



预热温度： $130^{\circ}\text{C} \sim 190^{\circ}\text{C}$

预热区域： 120SEC MAX

焊接温度： $200^{\circ}\text{C} \sim 230^{\circ}\text{C}$

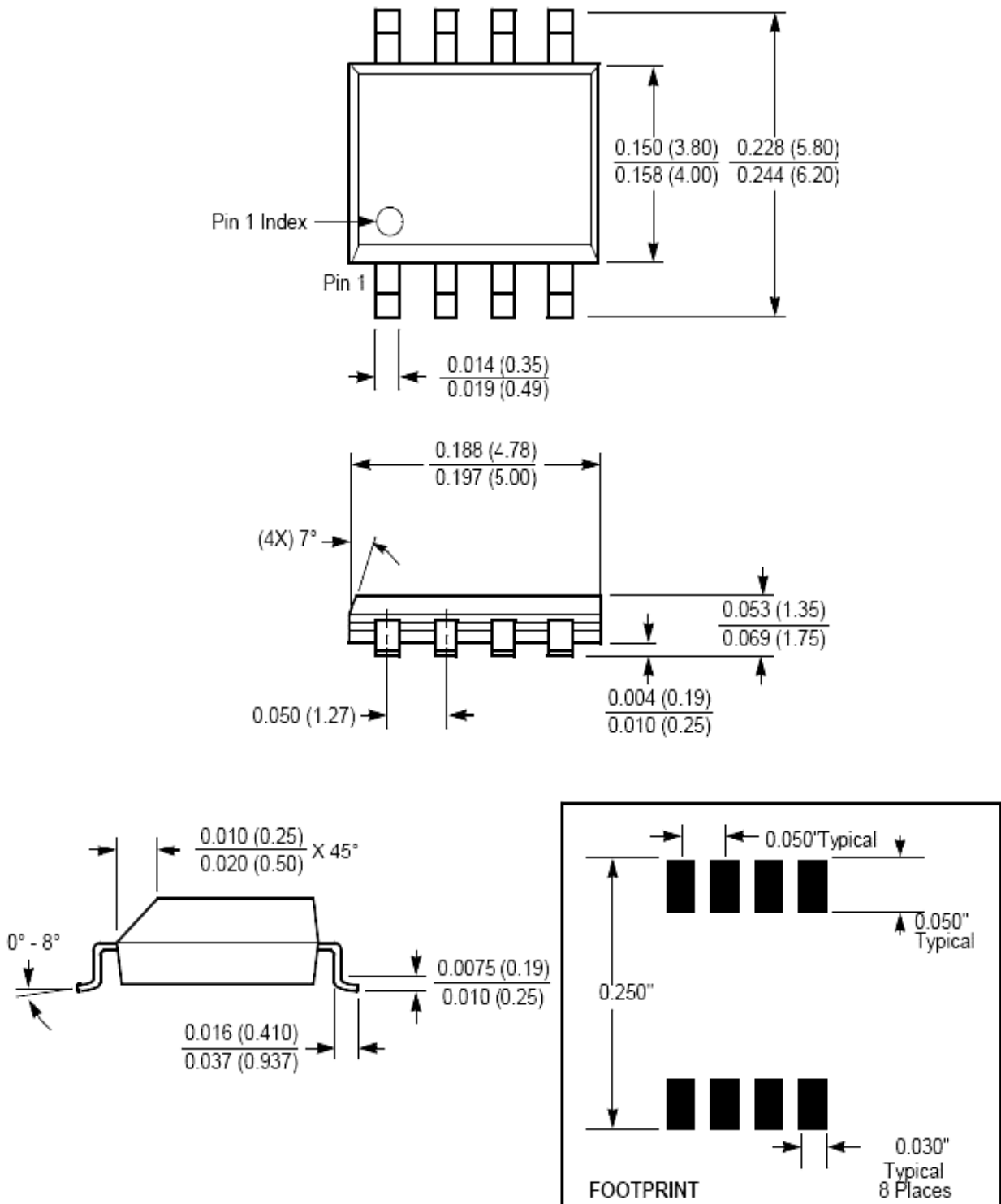
焊接区域： 60SEC MAX

（注意） 最多焊接 2 次

图8：IC回流焊接温度曲线

4. 封装信息

封装代码: **SOP8**



注：以上尺度都以英寸为单位（括号中以毫米为单位）。

X-ON Electronics

Largest Supplier of Electrical and Electronic Components

Click to view similar products for [Interface - Specialised category](#):

Click to view products by [GATEMODE manufacturer](#):

Other Similar products are found below :

[CY7C910-51LMB](#) [MC33689DPEWR2](#) [MC33975ATEKR2](#) [MEC1632-AUE](#) [MC33978AEK](#) [RKSAS4](#) [FTP-637DSL633R](#) [MC33978AEKR2](#)
[TDA8035HN/C2/S1J](#) [MC34978AEK](#) [MC33689DPEW](#) [PCA9704PWJ](#) [S6BT112A01SSBB202](#) [NCN5192MNRG](#) [TC7PCI3212MT,LF\(S](#)
[MCW1001A-I/SS](#) [HOA6241-001](#) [TDA8026ET/C2,518](#) [AS3935-BQFT](#) [NCN8025MTTBG](#) [C100N50Z4A](#) [SN65HVD63RGTT](#)
[TDA8034AT/C1,112](#) [ISL35411DRZ-TS](#) [TDA8035HN/C1/S1J](#) [TDA8034HN/C1,118](#) [NCS2300MUTAG](#) [AD5700-1BCPZ-R5](#) [AD5700ACPZ-](#)
[RL7](#) [LTC6820HMS#3ZZTRPBF](#) [AP 50 B10](#) [AP 50 B420L](#) [VC120648D101RP](#) [DHR 100 C420](#) [XL1192D](#) [XD7135](#) [SP339EER1-L](#)
[SP331CT-L](#) [SP336EEY-L](#) [SP337EUCY-L](#) [SP3508CF-L](#) [XR34350IL](#) [MC33972TEW](#) [MC33975ATEK](#) [HAIS 400-P](#) [HAIS 50-P](#) [HAIS 100-P](#)
[HAS 200-S](#) [ST8024CTR](#) [HTFS 200-P](#)