

低功耗单运算放大器

概述

LM321 为低功耗系统带来了性能和经济性。凭借高单位增益频率和保证 $0.4V / \mu s$ 的压摆率，静态电流仅为 $430\mu A$ /放大器 (5V)。输入共模范围包括地，因此器件能够在单电源应用和双电源应用中运行。它还能够舒适地驱动大容量负载。

LM321 采用 SOT23-5 封装。总体而言，LM321 是一款低功耗，宽电源范围的性能运算放大器，可以经济的价格设计到各种应用中，而不会牺牲宝贵的电路板空间。

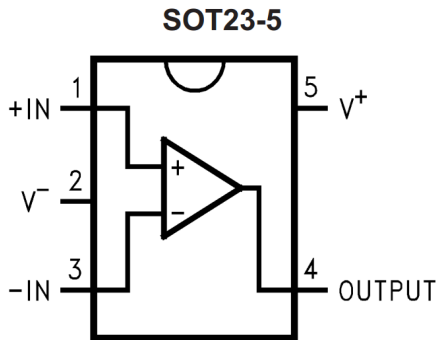
主要特点

- 增益带宽产品
- 低静态电流
- 低输入偏置电流
- 供电电压范围宽
- 高容性负载稳定

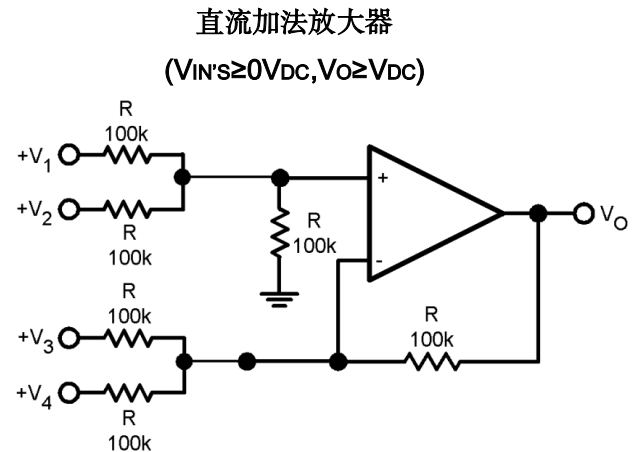
应用

- 充电器
- 电源
- 工业：控制，仪器
- 台式机
- 通信基础设施

引脚图



应用电路



注： $V_O = V_1 + V_2 - V_3 - V_4, (V_1 + V_2) \geq (V_3 + V_4)$ 以保持 $V_O \geq 0V_{DC}$

极限值（绝对最大额定值，若无其它规定， $T_{amb}=25^{\circ}\text{C}$ ）

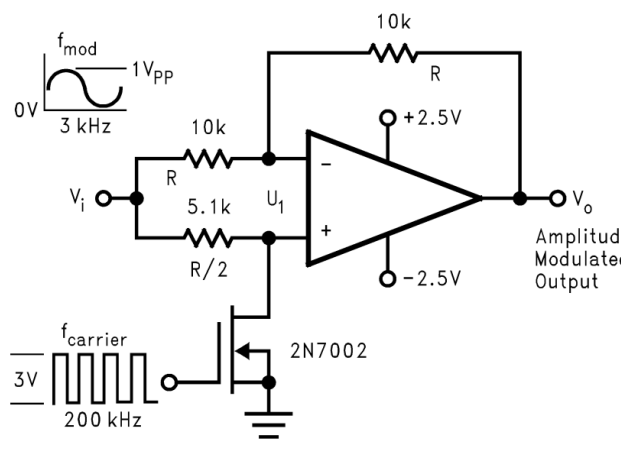
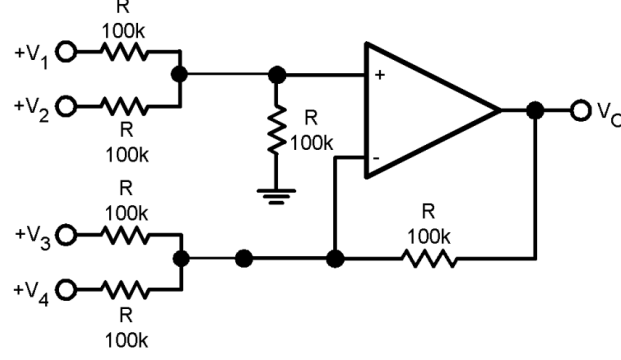
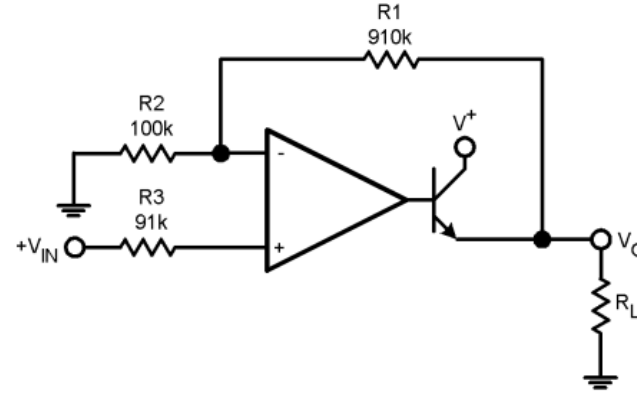
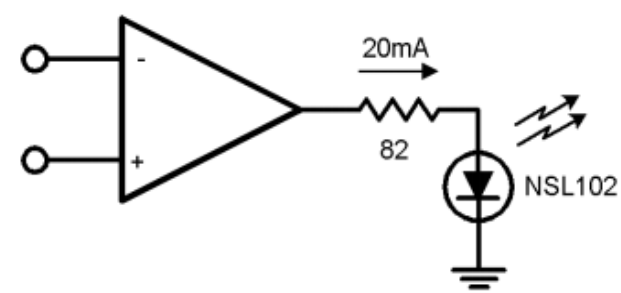
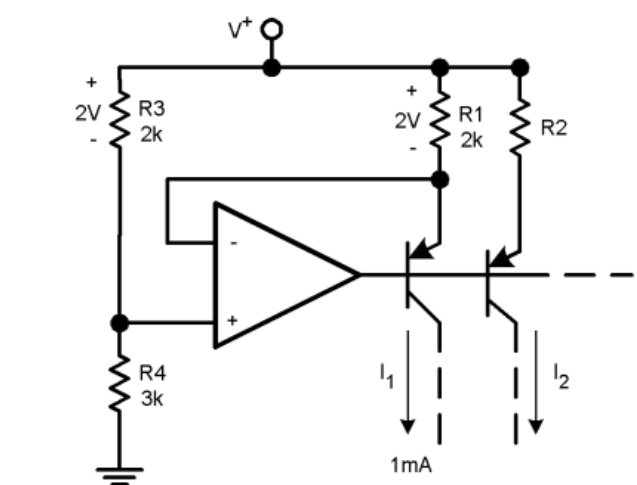
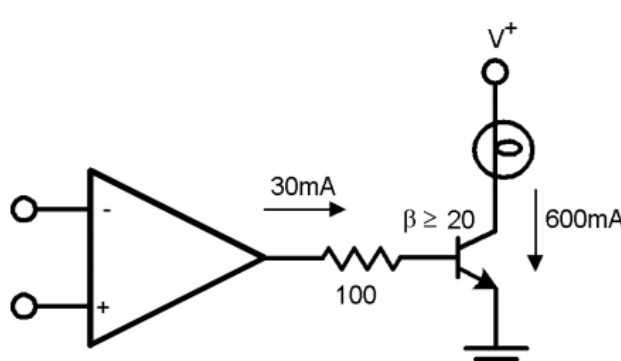
参数名称		数值	单位
电源电压		24 或 ± 12	V
差分输入电压		24	V
输入电压		$-0.3 \sim V_{CC}$	V
功耗(注 1)	DIP 封装	830	mW
	SOP 封装	530	
输出端对地短路电流（每路放大器）（ $V \leq 15\text{V}$ 、 $T_a=25^{\circ}\text{C}$ ）		持续	
输入电流（ $V_{IN} < -0.3\text{V}$ ）		50	mA
最大工作结温		150	$^{\circ}\text{C}$
工作环境温度		$0 \sim 70$	$^{\circ}\text{C}$
贮存温度		$-65 \sim 150$	$^{\circ}\text{C}$

注 1：不能超过最大结温。

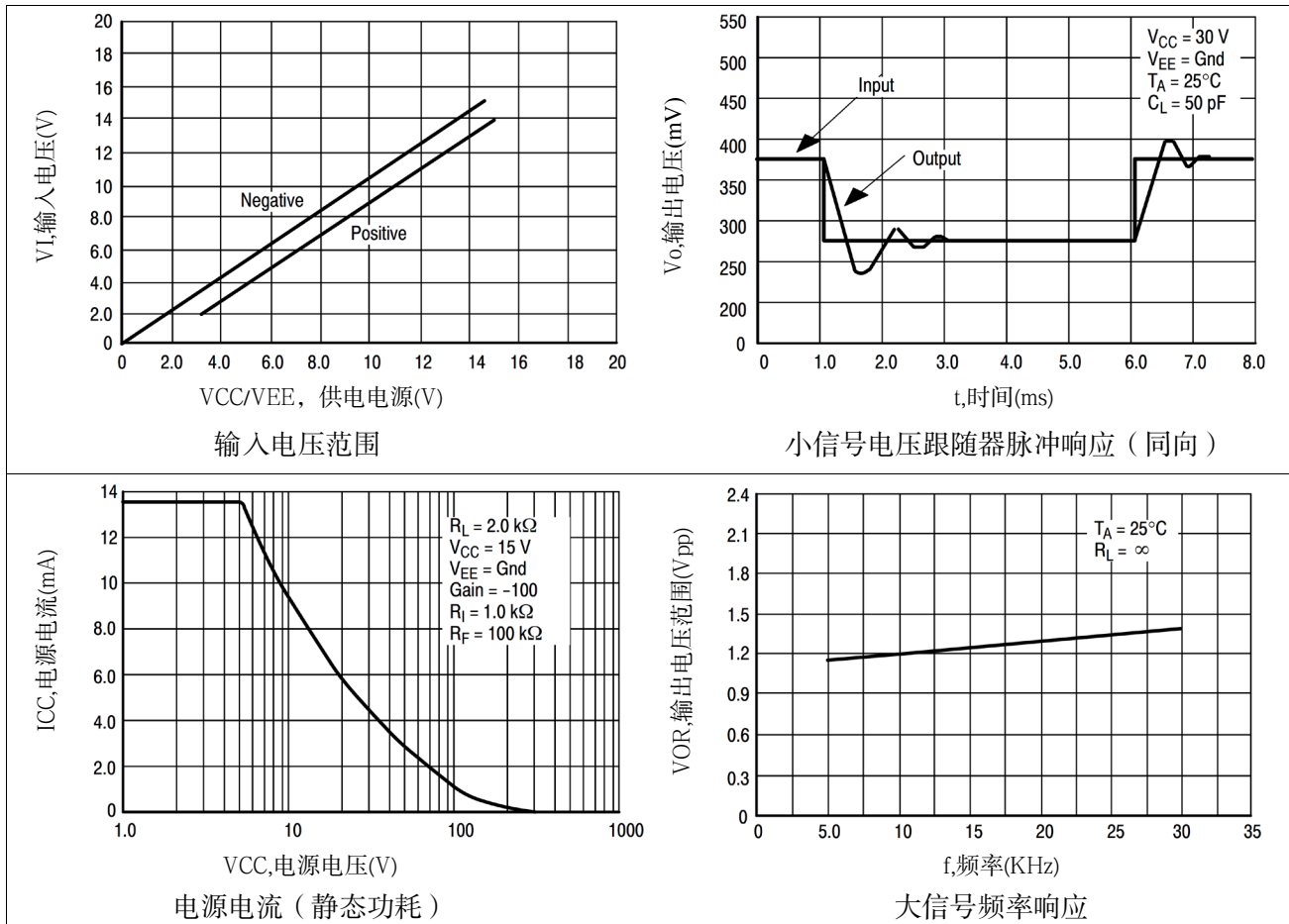
电特性（若无其它规定， $V_{CC}=5.0\text{V}$ ）

电参数	测试条件		规范值			单位
			最小	典型	最大	
输入失调电压	$T_a=25^{\circ}\text{C}$			± 2	± 5	mV
输入偏置电流	$T_a=25^{\circ}\text{C}$ ， $I_{IN}(+)$ 或 $I_{IN}(-)$ ， $V_{CM}=0\text{V}$			± 45	± 250	nA
输入失调电流	$T_a=25^{\circ}\text{C}$ ， $I_{IN}(+) - I_{IN}(-)$ ， $V_{CM}=0\text{V}$			± 3	± 50	nA
输入共模电压范围	$T_a=25^{\circ}\text{C}$ ， $V^+=24\text{V}$		0		V_{CC} -1.5	V
电源电流	$R_L = \infty$ 在所有运算放大器上	$V_{CC} = 24\text{V}$		0.7	2	mA
		$V_{CC} = 5\text{V}$		0.5	1.2	mA
大信号电压增益	$V_{CC} = 15\text{V}$ ， $T_a=25^{\circ}\text{C}$ ， $R_L \geq 2\text{k}\Omega$ （对于 $V_o=1\sim 11\text{V}$ ）		25	100		V/mV
共模抑制比	DC， $T_a=25^{\circ}\text{C}$ ， $V_{CM}=0\sim V_{CC}-1.5\text{V}$		65	90		dB
电源抑制比	DC， $T_a=25^{\circ}\text{C}$ ， $V_{CC} = 5\sim 24\text{V}$		65	100		dB
输出源电流	$V_{IN}(+)=1\text{V}$ ， $V_{IN}(-)=0\text{V}$ ， $V_{CC}=15\text{V}$ ， $V_o=2\text{V}$ ， $T_a=25^{\circ}\text{C}$		20	40		mA
输出吸电流	$V_{IN}(-)=1\text{V}$ ， $V_{IN}(+)=0\text{V}$ ， $V_{CC}=15\text{V}$ ， $V_o=2\text{V}$ ， $T_a=25^{\circ}\text{C}$		10	15		mA
	$V_{IN}(-)=1\text{V}$ ， $V_{IN}(+)=0\text{V}$ ， $V_{CC}=15\text{V}$ ， $V_o=200\text{mV}$ ， $T_a=25^{\circ}\text{C}$		12	50		μA
对地短路电流	$V_{CC}=15\text{V}$ ， $T_a=25^{\circ}\text{C}$			40	60	mA
输出电压摆幅	VOH	$V_{CC}=24\text{V}$	$R_L=2\text{k}\Omega$	22		V
		$V_{CC}=24\text{V}$	$R_L=10\text{k}\Omega$	22		V
	VOL	$V_{CC}=5\text{V}$ ， $R_L=10\text{k}\Omega$			5	20

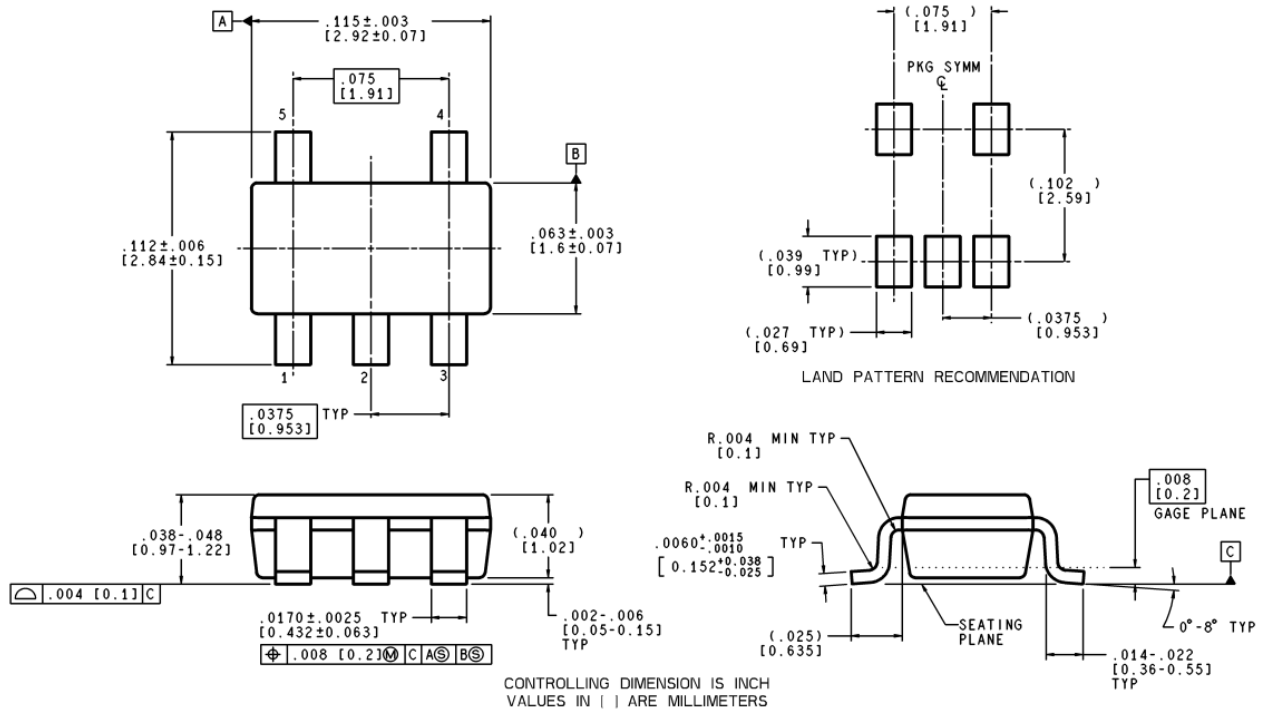
典型应用

 <p>幅度调制器电路</p>	 <p>直流加法放大器 ($V_{IN}'s \geq 0V_{DC}, V_O \geq V_{DC}$)</p> <p>注: $V_O = V_1 + V_2 - V_3 - V_4, (V_1 + V_2) \geq (V_3 + V_4)$ 以保持 $V_O \geq 0V_{DC}$</p>
 <p>功率放大器</p> <p>$V_O = 0V_{DC}$ for $V_{IN} = 0V_{DC}$, $A_v = 10$</p>	 <p>LED 驱动器</p>
 <p>固定电流源</p> <p>$I_2 = \left[\frac{R_1}{R_2} \right] I_1$</p>	 <p>灯驱动器</p>

典型特性曲线



封装信息



5 引脚 SOT23

X-ON Electronics

Largest Supplier of Electrical and Electronic Components

Click to view similar products for [Operational Amplifiers - Op Amps](#) category:

Click to view products by [Gcore](#) manufacturer:

Other Similar products are found below :

[430227FB](#) [UPC451G2-A](#) [UPC824G2-A](#) [LT1678IS8](#) [042225DB](#) [058184EB](#) [UPC822G2-A](#) [UPC258G2-A](#) [NCS5651MNTXG](#)
[NCV33202DMR2G](#) [NJM324E](#) [NTE925](#) [5962-9080901MCA*](#) [AZV358MTR-G1](#) [AP4310AUMTR-AG1](#) [HA1630D02MMEL-E](#)
[HA1630S01LPEL-E](#) [SCY33178DR2G](#) [NJU77806F3-TE1](#) [NCV5652MUTWG](#) [NCV20034DR2G](#) [NTE778S](#) [NTE871](#) [NTE924](#) [NTE937](#)
[MCP6V16UT-E/OT](#) [MCP6V17T-E/MS](#) [MCP6V19T-E/ST](#) [SCY6358ADR2G](#) [NCS20282FCTTAG](#) [LM4565FVT-GE2](#) [EL5420CRZ-T7A](#)
[TSV772IQ2T](#) [COS2262MR](#) [COS2252MR](#) [COS5532SRB](#) [COS2272MR](#) [LMV358MR](#) [COS6002MR](#) [LMV358SR](#) [LM358SR](#)
[RC4580MM/TR](#) [HGV8544M/TR](#) [HGV8541M/TR](#) [HGV8634M/TR](#) [HGV8542M/TR](#) [HGV8544MT/TR](#) [LM2904M/TR](#) [HG8552CM/TR](#)
[LM324MT/TR](#)