

通用时基电路

概述

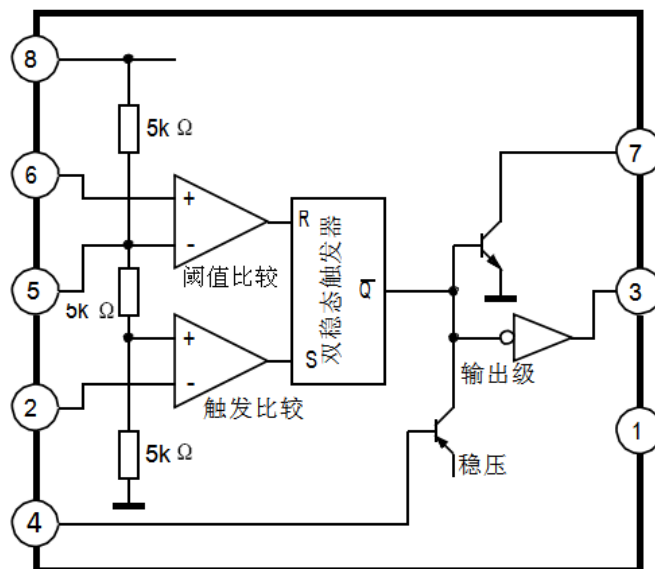
NE555 是一块通用时基电路，它是一种将模拟信号与逻辑功能相结合的模拟集成电路，能够产生精确的时间延时和振荡。这种定时电路可应用于电子控制、电子检测和电子警报等许多方面。例如：由它可构成精确的计时器、脉冲发生器、时间延时发生器、脉宽调制、相位调制以及锯齿电压发生器等，在微型计算机外围设备中，可以用它来构成时钟发生器以产生所需的时钟脉冲。

主要特点

- 静态电流小，典型值2.7mA .
- 芯片禁止输入端可使 IC 掉电
- 掉电时静态电流小，典型值 65uA.
- 可驱动多种阻抗的扬声器 8 Ω 以上
- 使用 32 Ω 负载时 输出功率超过 250mW
- 失真小 0.5% TYP.
- 在语音频段 增益可从 0dB 调至 46dB
- 外围元件少
- 封装形式 SOP8/DIP8

功能框图与引脚说明

1.1 功能框图



1.2 引脚说明

引脚	符号	功能	引脚	符号	功能
1	GND	地	5	CONTRIG	触发控制
2	RTIG	触发	6	CONTH	阈值控制
3	OUT	输出	7	DIS	放电
4	R	复位	8	VCC	电源

电特性

2.1 极限参数 除非另有规定 Tamb= 25℃

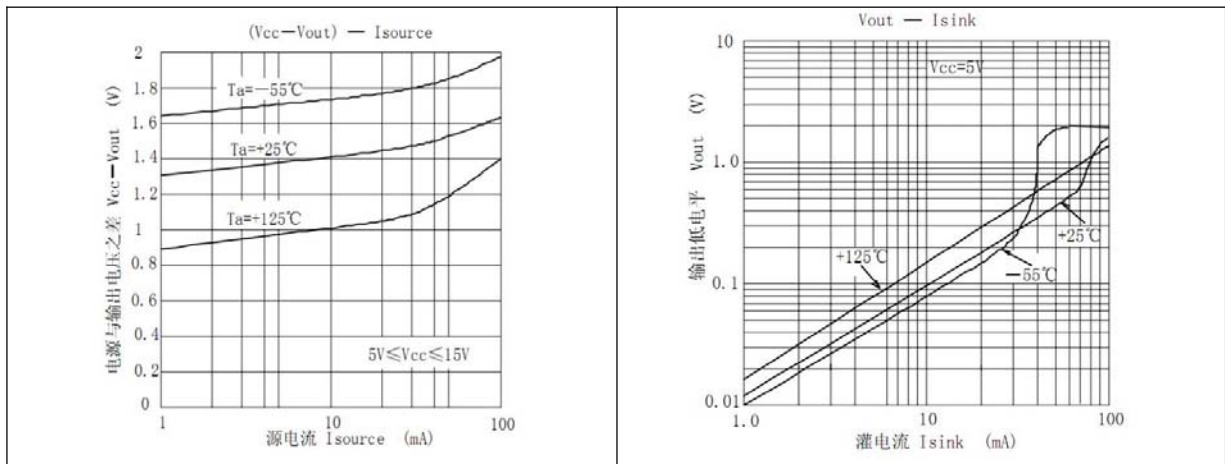
参数名称	符号	额定值	单位
电源电压	VCC	18	V
功耗(DIP)	PD	600	mW
工作环境温度	Tamb	0 ~ 70	℃
贮存温度	Tstg	-65 ~ 150	℃

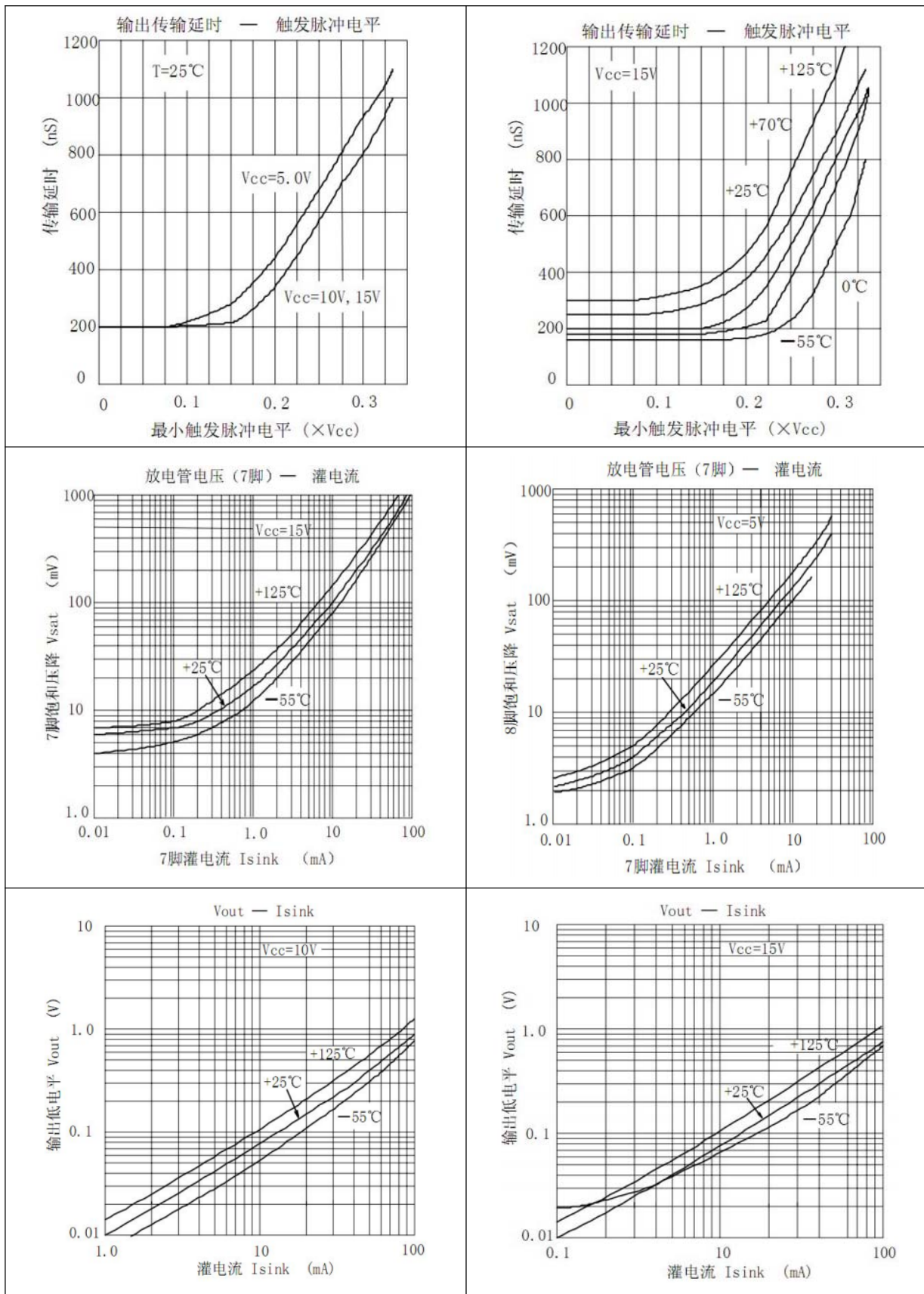
2.2 电特性 除非另有规定 Tamb= 25℃

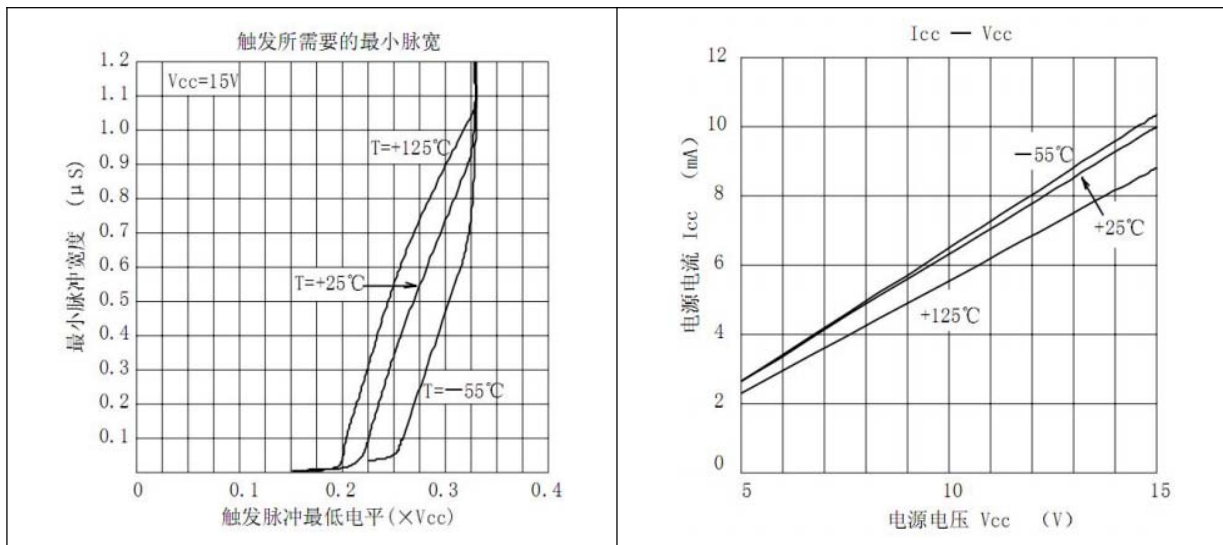
参数名称	符号	测试条件	规范值			单位
			最小	典型	最大	
静态电流		VCC=5V RL = ∞		3	6	mA
	I	VCC=15V RL= ∞		10	15	
电源电压	VCC		4.5		16	V
阈值电压	VTH			0.667		*Vcc
阈值电流	ITH			0.1	0.25	uA
触发电压	VTR	VCC=15V		5		V
		VCC=5V		1.67		
触发电流	ITR			0.5	2	uA
复位电压	VR		0.4	0.5	1	V
复位电流	IR			0.1	0.4	mA
控制电压	VCON	VCC=15V	9	10	11	V
		VCC=5V	2.6	3.33	4	
7 端漏电流	I7(IEAK)	输出高电平		20	100	nA
7 端饱和压降	V7(SAT)	输出低电平 Vcc= 15V I7 = 15mA		180		mV
		输出低电平 Vcc= 4.5V I7 = 4.5mA		80	200	
输出高电平电压	VOH	VCC= 15V IS = 200mA		12.5		V
		VCC = 15V IS = 100mA	12.75	13.3		
		VCC = 5V IS = 100mA	2.75	3.3		
输出低电平电压	VOL	VCC=15V ISINK=10mA		0.1	0.25	V
		VCC=15V ISINK=50mA		0.4	0.75	
		VCC=15V ISINK=100mA		2	2.5	
		VCC=15V ISINK=200mA		2.5		

		VCC=5V ISINK=5mA	0.25	0.35	
输出上升时间	t_r				
输出下降时间	t_f		100		nS
初始精度	Δt_E	单稳状态 RA, RB=1~100k C= 0.1 uF VCC= 5V(15V)	1		%
随温度漂移变化率	Δt_T		50		ppm/°C
随电压漂移变化率	Δt_V		0.1		%/V
工作温度范围内精度	Δt_{0Pr}		1.5		%
初始精度	Δt_{E1}	振荡状态 RA, RB=1~100k C=0.1 uF Vcc= 5V(15V)	2.25		%
随温度漂移变化率	Δt_{T1}		150		ppm/°C
随电压漂移变化率	Δt_{V1}		0.3		%/V
工作温度范围内精度	Δt_{0pr1}		3		%

特性曲线

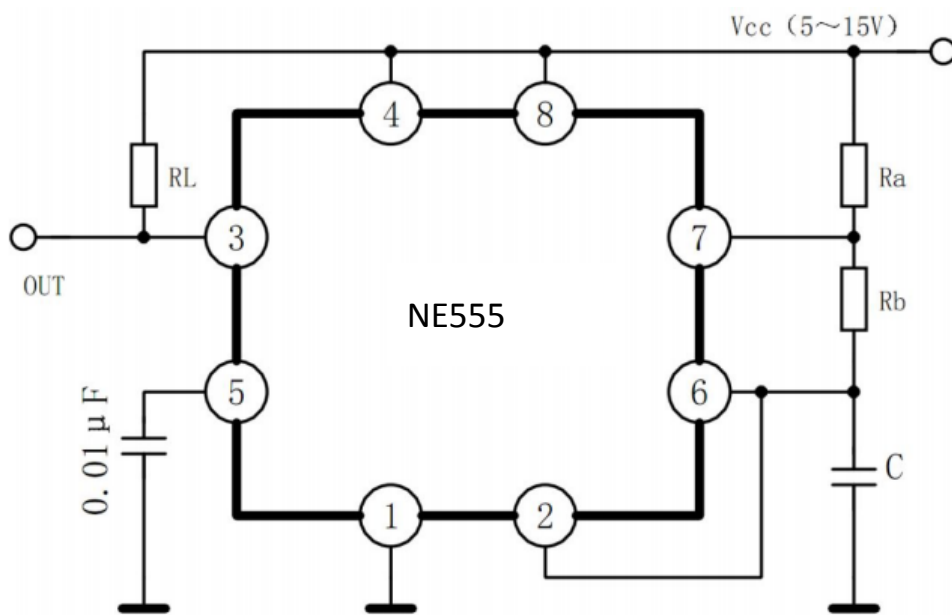






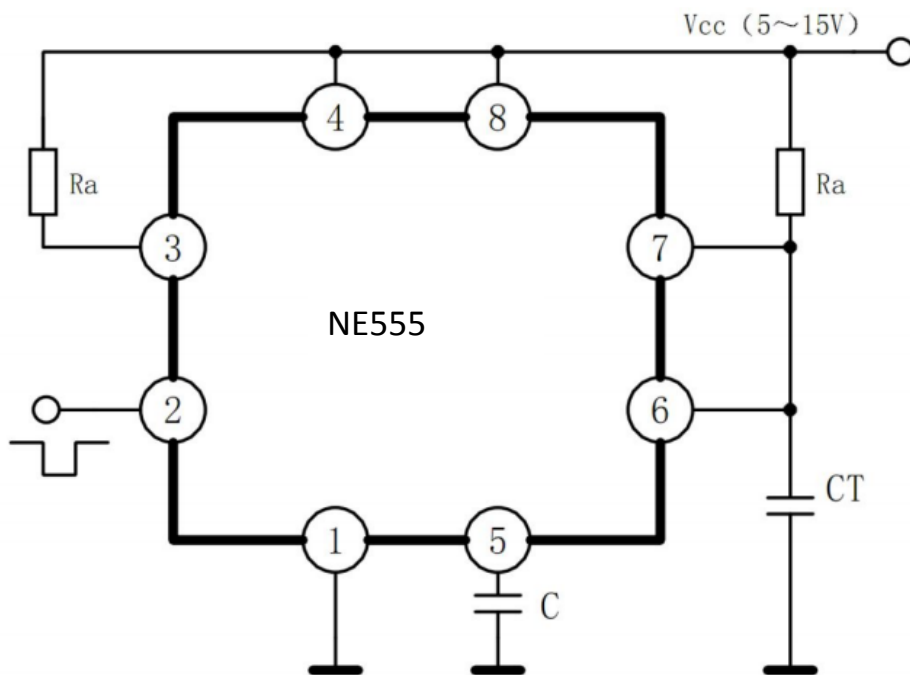
应用线路与应用说明

3.1 振荡器应用线路



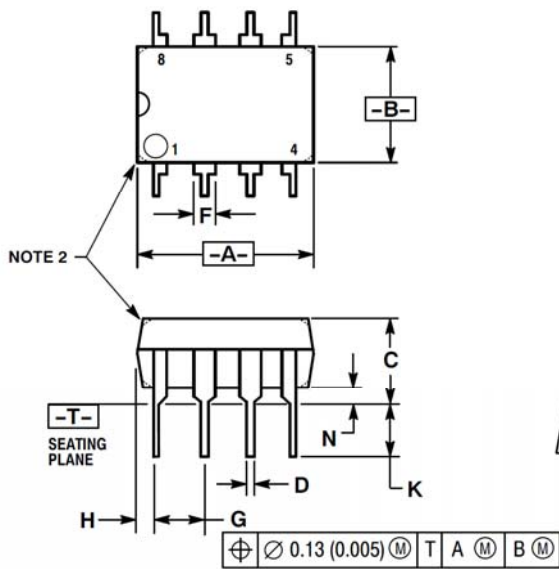
振荡周期: $T=0.693 (R_A+2R_B) C$ 占空比: $D=R_B / (R_A+2R_B)$

3. 2 单稳态应用线路



外形尺寸

封装信息

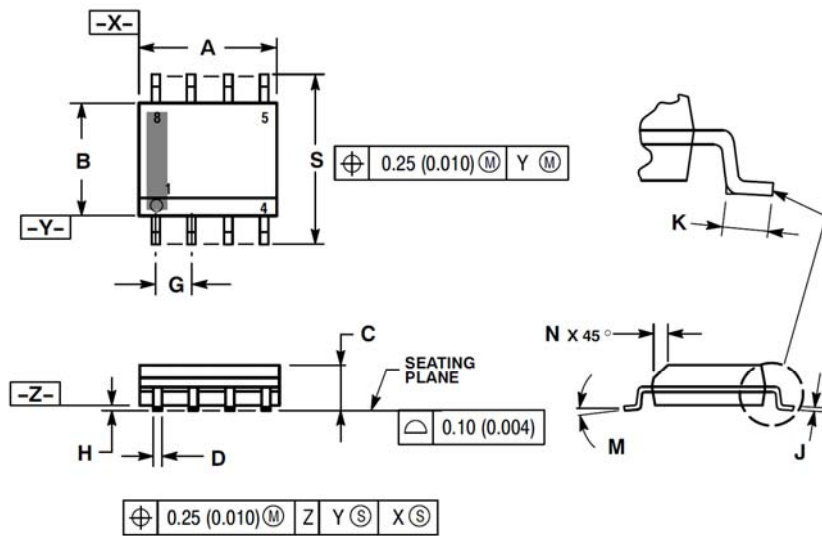


NOTES:

1. DIMENSION L TO CENTER OF LEAD WHEN FORMED PARALLEL.
2. PACKAGE CONTOUR OPTIONAL (ROUND OR SQUARE CORNERS).
3. DIMENSIONING AND TOLERANCING PER ANSI Y14.5M, 1982.

DIM	MILLIMETERS		INCHES	
	MIN	MAX	MIN	MAX
A	9.40	10.16	0.370	0.400
B	6.10	6.60	0.240	0.260
C	3.94	4.45	0.155	0.175
D	0.38	0.51	0.015	0.020
F	1.02	1.78	0.040	0.070
G	2.54 BSC		0.100 BSC	
H	0.76	1.27	0.030	0.050
J	0.20	0.30	0.008	0.012
K	2.92	3.43	0.115	0.135
L	7.62 BSC		0.300 BSC	
M	---	10°	---	10°
N	0.76	1.01	0.030	0.040

DIP8



NOTES:

1. DIMENSIONING AND TOLERANCING PER ANSI Y14.5M, 1982.
2. CONTROLLING DIMENSION: MILLIMETER.
3. DIMENSION A AND B DO NOT INCLUDE MOLD PROTRUSION.
4. MAXIMUM MOLD PROTRUSION 0.15 (0.006) PER SIDE.
5. DIMENSION D DOES NOT INCLUDE DAMBAR PROTRUSION. ALLOWABLE DAMBAR PROTRUSION SHALL BE 0.127 (0.005) TOTAL IN EXCESS OF THE D DIMENSION AT MAXIMUM MATERIAL CONDITION.
6. 751-01 THRU 751-06 ARE OBSOLETE. NEW STANDARD IS 751-07.

DIM	MILLIMETERS		INCHES	
	MIN	MAX	MIN	MAX
A	4.80	5.00	0.189	0.197
B	3.80	4.00	0.150	0.157
C	1.35	1.75	0.053	0.069
D	0.33	0.51	0.013	0.020
G	1.27 BSC		0.050 BSC	
H	0.10	0.25	0.004	0.010
J	0.19	0.25	0.007	0.010
K	0.40	1.27	0.016	0.050
M	0°	8°	0°	8°
N	0.25	0.50	0.010	0.020
S	5.80	6.20	0.228	0.244

SOP8

X-ON Electronics

Largest Supplier of Electrical and Electronic Components

Click to view similar products for [Timers & Support Products](#) category:

Click to view products by [Gcore](#) manufacturer:

Other Similar products are found below :

[NLV14541BDR2G](#) [MIC1557YD5-TR](#) [NLV14541BDG](#) [PT8A2515TAEX](#) [PT8A2514APE](#) [S-35710M01I-E8T3U](#) [S-35720C01A-K8T2U](#)
[TLC555MM/TR](#) [LMC555MM/TR](#) [LM555IMM/TR](#) [NE555](#) [SY87700ALZG](#) [TS3001ITD822T](#) [TS3006ITD833T](#) [JM38510/10901BPA](#)
[LMC555CM](#) [FT8010UMX](#) [GN1113-INE3](#) [NA555S-13](#) [PT8A2511PE](#) [Z84C3008PEG](#) [Z84C3006PEG](#) [SA555S-13](#) [SY87701ALHG](#) [S-](#)
[1410G28-K8T2U4](#) [IS82C54](#) [636058D](#) [S-1410H30-K8T2U4](#) [S-35710C01I-K8T2U](#) [S-35770E01I-K8T2U](#) [S-35720C01I-K8T2U](#) [S-](#)
[35720C02I-K8T2U](#) [S-35730C01I-K8T2U](#) [S-35740C01I-K8T2U](#) [S-1410G29-K8T2U4](#) [S-1410A28-K8T2U4](#) [ALD555PAL](#) [ALD7555PAL](#)
[AD807A-155BRZ](#) [NE555S-13](#) [ZSCT1555N8TA](#) [CD4541BE](#) [XD4518](#) [NE555L-D08-T](#) [NE555N](#) [XD555](#) [XD7555](#) [XD551](#) [LMC555N](#)
[LM555N](#)