

PWM 控制器 SG3525

性能描述

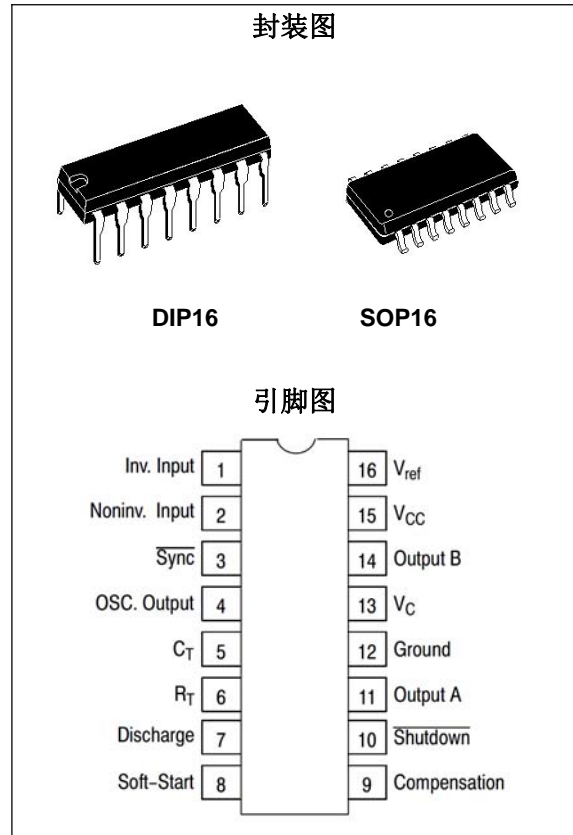
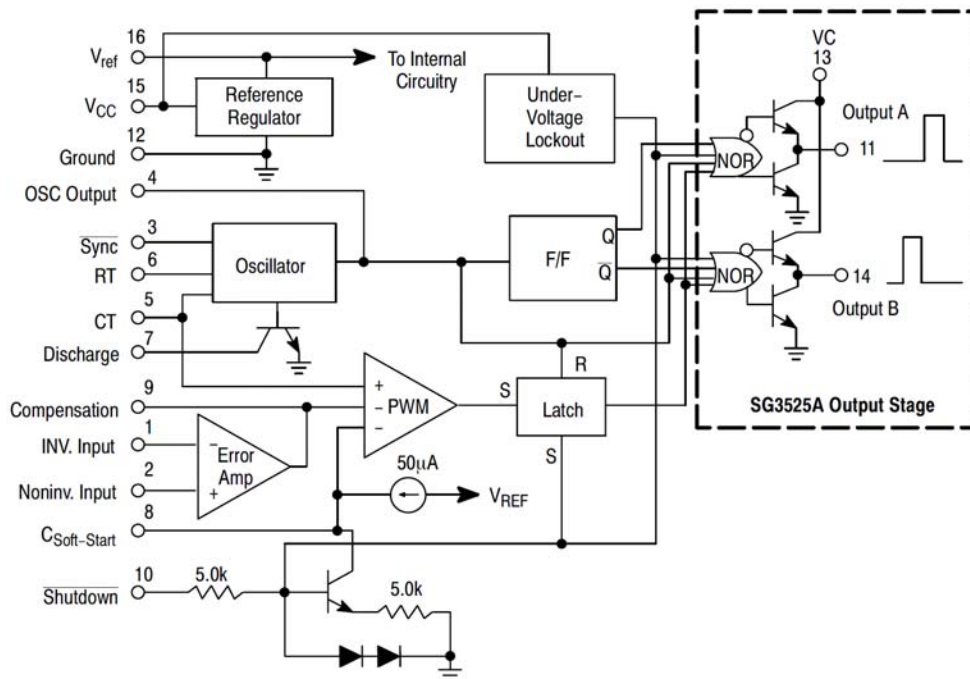
芯片+5.1V 基准电压精度为 $\pm 1\%$ ，由于基准电压值在误差放大器的输入共模范围内，因此无需外接电阻。SG3525 可以工作在主从模式、也可以与外部时钟同步。通过 C_T 与放电端之间的电阻可以调节死区时间。芯片内部的其它功能电路还包括：软启动电路、关断电路、欠压电路。

SG3525 控制芯片的输出级为大功率图腾柱式输出，其源电流和吸电流超过 150mA，其给出逻辑电平为“或非”逻辑，“断”状态时为低电平。

特性

- 工作电压范围 8~35V；
- 5.1V 基准电压，精度 $\pm 1\%$ ；
- 振荡频率范围 100Hz~500kHz；
- 振荡器同步信号输入端；
- 死区时间可调；
- 内置软启动电路；
- 逐步脉冲关断；
- 带滞回电压的输入欠压锁定；
- PWM 锁定功能，禁止多脉冲；

内部框图



极限工作参数

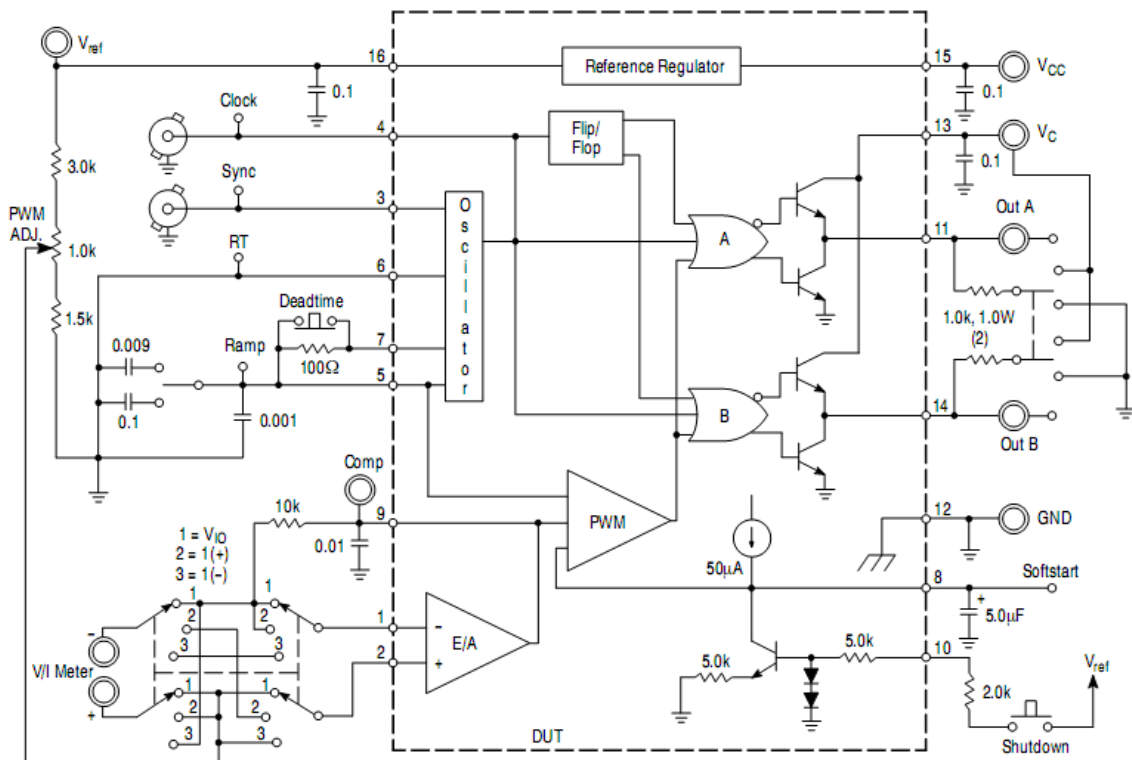
符号	参数	值	单位
V_i	电源电压	40	V
VC	集电极电源电压	40	V
IOSC	振荡器充电电流	5	mA
I_o	输出源电流,	400	mA
IR	参考输出电流	50	mA
Ptot	功耗 $T_{amb} = 70^\circ C$	1000	mW
Top	工作温度	0 to 70	$^\circ C$
Tj	结温范围	- 55 to 150	$^\circ C$
Tstg	存储温度范围	- 65 to 150	$^\circ C$

电气参数 ($V_{cc} = 20V$)

参数	符号	条件	最小值	典型值	最大值	单位
参考源						
参考输出电压	VREF	$T_J = 25^\circ C$	5.0	5.1	5.2	V
线路规则	ΔV_{REF}	$V_{CC} = 8 \text{ to } 35V$	-	9	20	mV
负载调节	ΔV_{REF}	$I_{REF} = 0 \text{ to } 20mA$	-	20	50	mV
短路输出电流	ISC	$V_{REF} = 0, T_J = 25^\circ C$	-	80	100	mA
总输出变化	ΔV_{REF}	线, 负载和温度	4.95	-	5.25	V
温度稳定性	STT		-	20	50	mV
长期稳定性	ST	$T_J = 125^\circ C, 1 \text{ KHRS}$	-	20	50	mV
振荡部分						
初始准确度	ACCUR	$T_J = 25^\circ C$	-	3	6	%
频率随电压变化	$\Delta f / \Delta V_{CC}$	$V_{CC} = 8 \text{ to } 35V$	-	0.8	2	%
最高频率	f (MAX)	$R_T = 2K\Omega, C_T = 470pF$	400	430	-	KHz
最低频率	f (MIN)	$R_T = 200K\Omega, C_T = 0.1\mu F$	-	60	120	Hz
时钟幅度	V (CLK)		3	4	-	V
时钟宽度	tW (CLK)	$T_J = 25^\circ C$	0.3	0.6	1	us
同步阈值	VTH (SYNC)		1.2	2	2.8	V
同步输入电流	II (SYNC)	$Sync = 3.5V$	-	1.3	2.5	mA
误差放大器部分 ($V_{CM} = 5.1V$)						
输入失调电压	VIO		-	1.5	10	mV
输入偏置电流	IBIAS		-	1	10	μA
输入失调电流	IIO		-	0.1	1	μA
开环电压增益	GVO	$R_L \geq 10M\Omega$	60	80	-	dB
共模抑制比	CMRR	$V_{CM} = 1.5 \text{ to } 5.2V$	60	90	-	dB
电源抑制比	PSRR	$V_{CC} = 8 \text{ to } 3.5V$	50	60	-	dB
PWM 比较器部分						
最小占空比	D (MIN)		-	-	0	%
参数	符号	条件	最小值	典型值	最大值	单位
最大占空比	D (MAX)		45	49	-	%

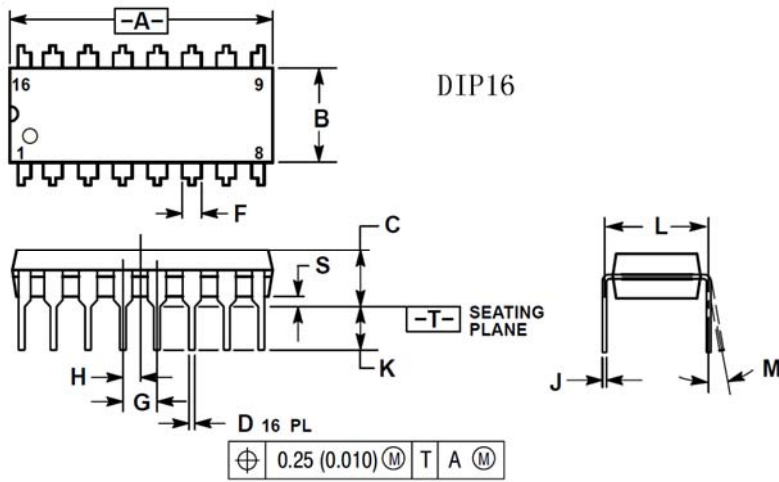
输入阈值电压	VTH1	零占空比	0.7	0.9	-	V
输入阈值电压	VTH2	最大占空比	-	3.2	3.6	V
软启动部分						
软启动电流	ISOFT	VSD = 0V, VSS = 0V	25	51	80	μA
软启动低电平电压	VSL	VSD = 25V	-	0.3	0.7	V
关闭阈值电压	VTH(SD)		0.6	0.8	1	V
关断输入电流	IN(SD)	VSD = 2.5V	-	0.3	1	mA
输出部分						
低输出电压 I	VOL I	ISINK = 20mA	-	0.1	0.4	V
低输出电压 II	VOL II	ISINK = 100mA	-	0.05	2	V
高输出电压 I	VOH I	ISOURCE = 20mA	18	19	-	V
高输出电压 II	VOH II	ISOURCE = 100mA	17	18	-	V
欠压锁定	VUV	V8 and V9 = High	6	7	8	V
集电极漏电流	ILKG	VCC = 35V	-	80	200	μA
上升时间	tR	CL = 1uF, TJ = 25°C	-	80	600	ns
下降时间	tF	CL = 1uF, TJ = 25°C	-	70	300	ns
待机电流						
电源电流	ICC	VCC = 35V	-	12	20	mA

测试线路

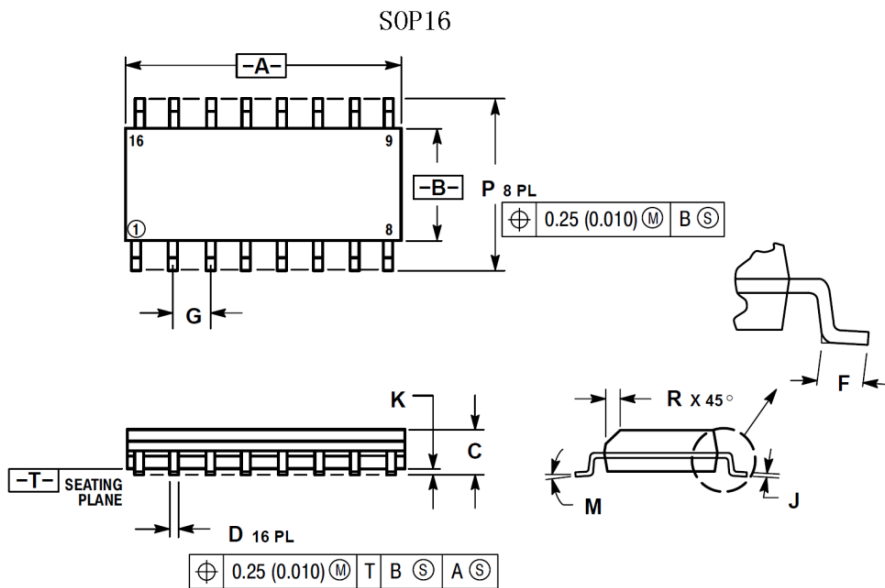


封装信息

DIP16



SOP16



X-ON Electronics

Largest Supplier of Electrical and Electronic Components

Click to view similar products for [Switching Voltage Regulators](#) category:

Click to view products by [Gcore](#) manufacturer:

Other Similar products are found below :

[FAN53610AUC33X](#) [FAN53611AUC123X](#) [MP2374DS-LF-Z](#) [EN6310QA](#) [NCP81108MNTXG](#) [NCP81109BMNTXG](#) [FAN48610BUC45X](#)
[FAN48617UC50X](#) [R3](#) [KE177614](#) [EP5358LUA](#) [MPQ4423GQ-AEC1-Z](#) [FAN53611AUC12X](#) [MAX809TTR](#) [NCV891234MW50R2G](#)
[AST1S31PUR](#) [NCP81103MNTXG](#) [NCP81203PMNTXG](#) [NCP81208MNTXG](#) [NCP81109GMNTXG](#) [SCY1751FCCT1G](#)
[NCP81109JMNTXG](#) [MP2161AGJ-Z](#) [NCP81241MNTXG](#) [MP2388GQEU-Z](#) [MPQ4481GU-AEC1-P](#) [MP8756GD-P](#) [MPQ2171GJ-P](#)
[IR3888MTRPBFAUMA1](#) [MPQ2171GJ-AEC1-P](#) [MP2171GJ-P](#) [NCV1077CSTBT3G](#) [MP28160GC-Z](#) [MPM3509GQVE-AEC1-P](#)
[LTM4691EV#PBF](#) [XCL207A123CR-G](#) [XDPE132G5CG000XUMA1](#) [XDPE12284C0000XUMA1](#) [LTM4691IV#PBF](#) [MP5461GC-P](#)
[MP28301GG-P](#) [MIC23356YFT-TR](#) [ISL95338IRTZ](#) [MP3416GJ-P](#) [BD9S201NUX-CE2](#) [ISL9113AIRAZ-T](#) [MP5461GC-Z](#) [MPQ2172GJ-](#)
[AEC1-Z](#) [MPQ4415AGQB-Z](#) [MPQ4590GS-Z](#)