

通用 J-FET 四运算放大器

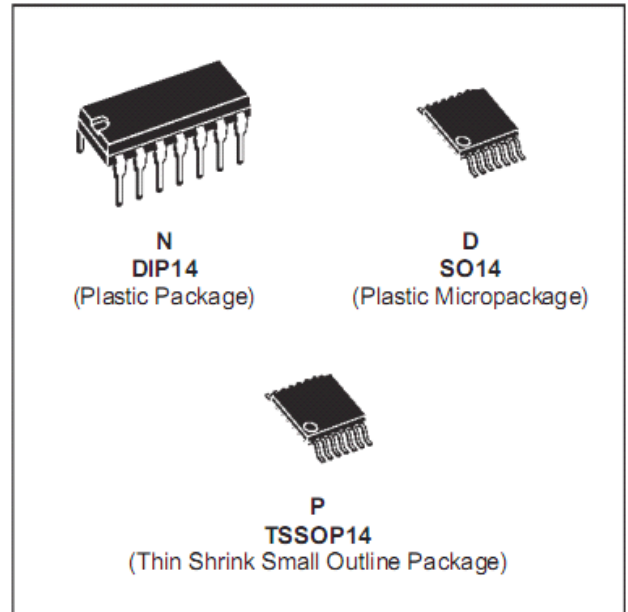
概述

TL084 是一款高速四 J-FET 输入的四运算放大器，由高压 J-FET 和双极晶体管构成。

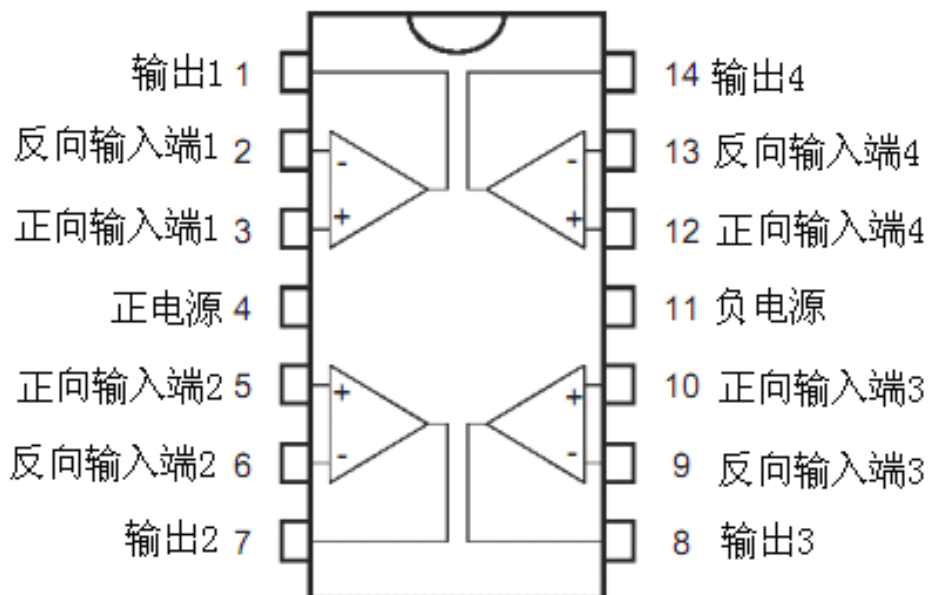
具有高的转换速率、低的输入偏置电流和失调电流及具有很低的失调电压温度系数。

主要特点

- 宽的共模和差模输入电压范围
- 低的输入偏置电流和失调电流
- 输出短路电流保护
- 高输入阻抗
- 内部频率补偿
- 自闩锁
- 高转换速率：16 V/us



管脚说明



极限参数 (绝对最大额定值, 若无其它规定, $T_{amb}=25^{\circ}\text{C}$)

符号	描述	极限值	单位
Vcc	电源电压	± 18	V
Vi	输入电压	± 15	V
Vid	差模输入电压	± 30	V
Ptot	功耗	680	mW
Toper	工作温度	0—70	$^{\circ}\text{C}$
Tstg	储藏温度	-65—150	$^{\circ}\text{C}$

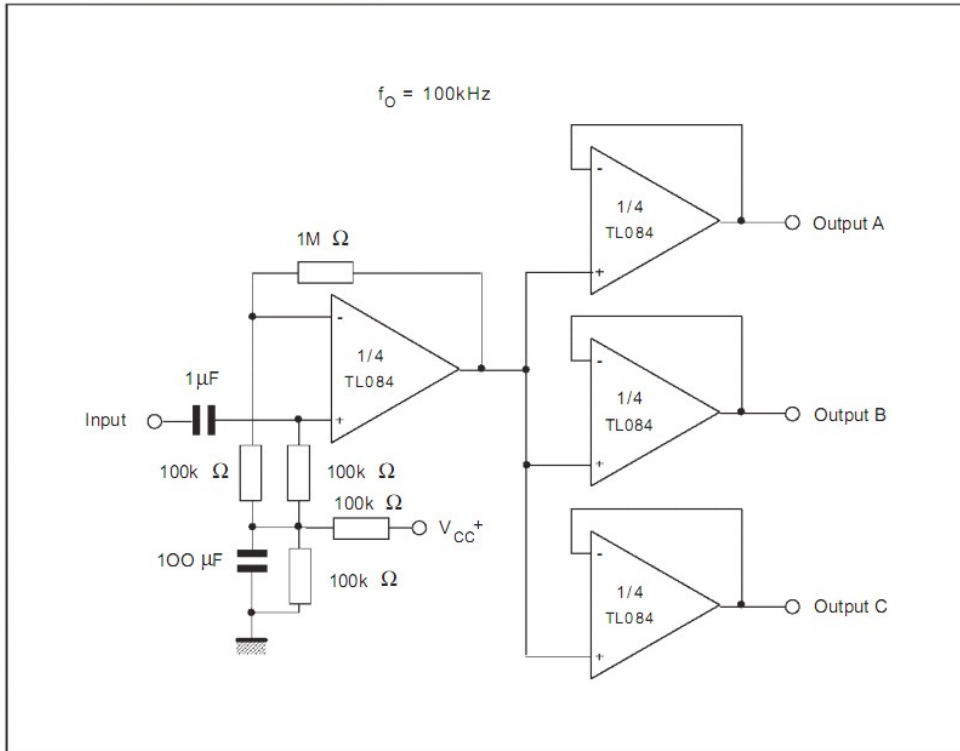
电特性 ($V_{cc}=\pm 15$, $T_{amp}=25^{\circ}\text{C}$ 特殊情况另外说明)

符号	描述	数值			单位
		最小值	典型值	最大值	
Vio	输入失调电压 ($R_s=5\Omega$)		3	13	mV
Iio	输入失调电流			4	nA
Iib	输出偏置电流			20	nA
Avd	打信号电压增益 ($R_L=2K\Omega$, $V_o=\pm 10V$)		25	200	V/mV
SVR	电源电压抑制比 ($R_s=50\Omega$)		70	86	dB
Icc	单路运放静态电流		1.4	2.5	mA
Vicm	输入共模电压摆幅		± 11	+15 -12	V
CMR	共模抑制比 ($R_s=50\Omega$)		70	86	dB
Ios	输出短路电流	10	50	60	mA
$\pm V_{opp}$	输出电压摆幅: $R_L=2K\Omega$ $R_L=10K\Omega$	10 12	12 13.5		V
SR	转换速率 ($V_{in}=10V$, $R_L=2K\Omega$, $C_L=100pF$)	8	16		V/us
tr	延迟时间 $V_{in}=200mV$, $R_L=2K\Omega$, $C_L=100pF$		0.1		us
GBP	增益带宽积 ($f=100kHz$, $V_{in}=10mV$, $R_L=2K\Omega$, $C_L=100pF$)	2.5	4		MHz

典型应用图

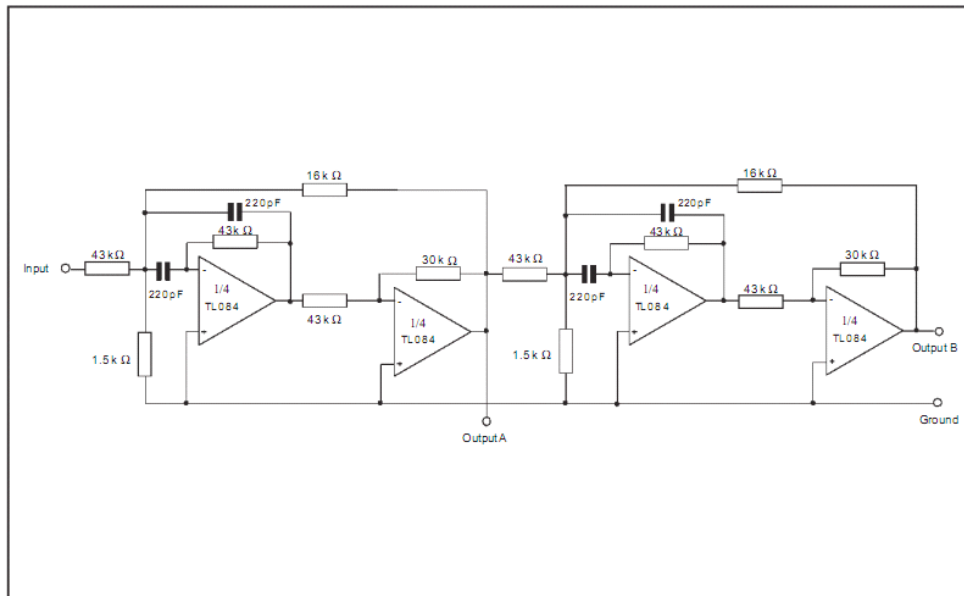
1、音频分布放大器应用

AUDIO DISTRIBUTION AMPLIFIER



2、有源反馈滤波器应用

POSITIVE FEEDBACK BANDPASS FILTER



X-ON Electronics

Largest Supplier of Electrical and Electronic Components

Click to view similar products for [Operational Amplifiers - Op Amps](#) category:

Click to view products by [Gcore](#) manufacturer:

Other Similar products are found below :

[OPA2991IDSGR](#) [OPA607IDCKT](#) [007614D](#) [633773R](#) [635798C](#) [635801A](#) [702115D](#) [709228FB](#) [741528D](#) [NCV33072ADR2G](#)
[SC2902DTBR2G](#) [SC2903DR2G](#) [SC2903VDR2G](#) [LM258AYDT](#) [LM358SNG](#) [430227FB](#) [430228DB](#) [460932C](#) [AZV831KTR-G1](#) [409256CB](#)
[430232AB](#) [LM2904DR2GH](#) [LM358YDT](#) [LT1678IS8](#) [042225DB](#) [058184EB](#) [070530X](#) [SC224DR2G](#) [SC239DR2G](#) [SC2902DG](#)
[SCYA5230DR2G](#) [714228XB](#) [714846BB](#) [873836HB](#) [MIC918YC5-TR](#) [TS912BIYDT](#) [NCS2004MUTAG](#) [NCV33202DMR2G](#)
[M38510/13101BPA](#) [NTE925](#) [SC2904DR2G](#) [SC358DR2G](#) [LM358EDR2G](#) [AZV358MTR-G1](#) [AP4310AUMTR-AG1](#) [HA1630D02MMEL-E](#)
[NJM358CG-TE2](#) [HA1630S01LPEL-E](#) [LM324AWPT](#) [HA1630Q06TELL-E](#)